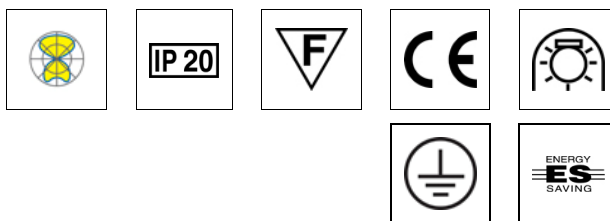
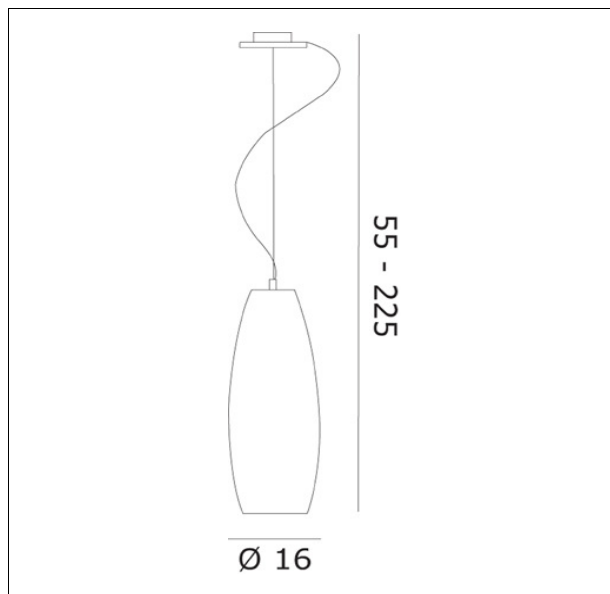




OPEROOS-16
Peroni S16 sospensione



Apparecchio – Luminaire

Codice articolo – Item Code :	OPEROOS-16
Designer name :	Ufficio stile de Majo
Tipologia di prodotto :	Sospensione
Product typology :	Suspension
Emissione luminosa :	Diretta/Indiretta
Light emission :	Direct/Indirect

Montatura – Frame

Finitura :	Cromo
Finishing :	Chrome

Vetro – Glass

Colore - Colour :	Bianco, ambrati satinati, cristallo, cristallo sabbato bordo traspar., cristallo sabbato acidato a spicchi, cristallo anelli molati.
Colore - Colour :	Satinated: white, amber clear, frosted with clear edge, frosted satinated sectors, clear engraved rings.

Dimensioni (cm / Kg / m³) – Dimensions

Altezza – Height :	Min 55 ÷ Max 225
Larghezza – Width :	
Lunghezza – Length :	
Sporgenza – Projection :	
Diametro – Diameter :	16
Peso – Weight :	3,40
Volume :	0,049

Lampadine – Bulbs

Tipo e codice ILCOS :	Alogena chiara HSGSA/C
Type :	Clear halogen
Quantità – Quantity :	1
Attacco – Base :	E27
Potenza (Watt) – Power :	70
Durata lampada (hr) – Bulb life :	2000
Tensione (Volt) – Voltage :	220-250

Tipo e codice ILCOS :	Alogena PAR 30 HAGS/UB
Type :	Halogen PAR 30
Quantità – Quantity :	1
Attacco – Base :	E27
Potenza (Watt) – Power :	75

Durata lampada (hr) – Bulb life :	2000
Tensione (Volt) – Voltage :	220-250

Tipo e codice ILCOS :	Fluorescente FBT
Type :	Fluorescent
Quantità – Quantity :	1
Attacco – Base :	E27
Potenza (Watt) – Power :	23
Durata lampada (hr) – Bulb life :	20000
Tensione (Volt) – Voltage :	220-250