

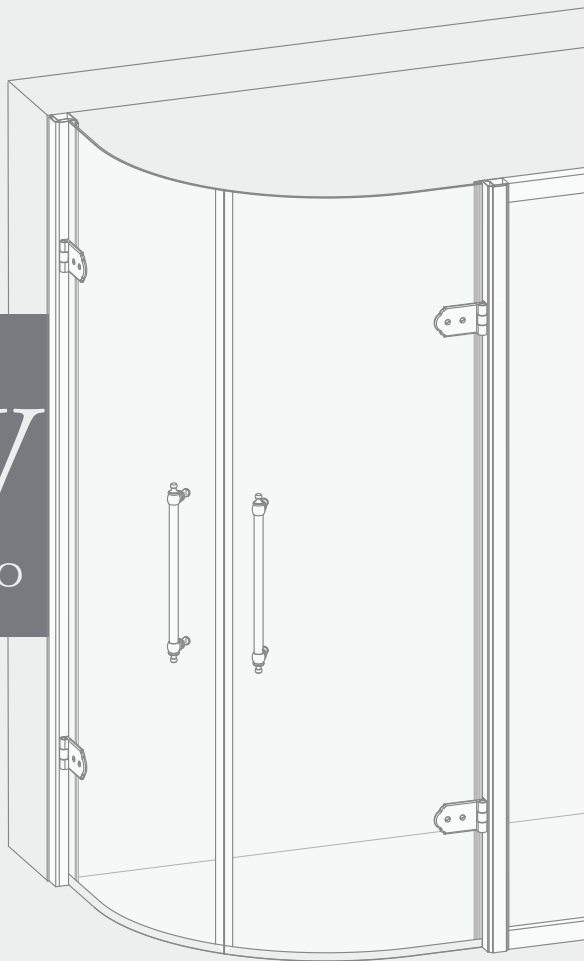
# Devon&Devon

Cabina Doccia ad Angolo

## Savoy W

ISTRUZIONI PER IL MONTAGGIO

ASSEMBLY INSTRUCTIONS  
MONTAGEANLEITUNG  
INSTRUCTIONS DE MONTAGE  
INSTRUCCIONES DE MONTAJE  
ІНСТРУКЦІЯ ПО СБОРКЕ



Vi ringraziamo per aver scelto un prodotto Devon&Devon.  
Vi preghiamo cortesemente di leggere questo manuale prima di installare il prodotto.

## PRIMA DI INIZIARE

- ✓ Verificare le predisposizioni d'impianto necessarie prima del montaggio.
- ✓ Verificare la presenza di tutti gli articoli all'interno dell'imballo tramite il Packing List riportato alla pagina seguente. Verificare inoltre che tutti i componenti non presentino difetti visibili.
- ✓ Qualora rileviate dei difetti contattate immediatamente Devon&Devon.
- ✓ Per il montaggio di questo prodotto è richiesta la presenza di almeno due operatori.
- ✓ Le istruzioni di montaggio sono fornite presumendo che le pareti siano in bolla ed abbiano una struttura idonea a sostenere il prodotto.
- ✓ Devon&Devon si riserva il diritto di modificare il prodotto per ragioni tecnico-produttive. Non ci riterremo in ogni caso responsabili di inconvenienti causati dalle sudette modifiche.

## ATTREZZI NECESSARI (NON FORNITI DA DEVON&DEVON)

A: Carta + Alcool

B: Silicone acetico  
antimuffa

C: Metro

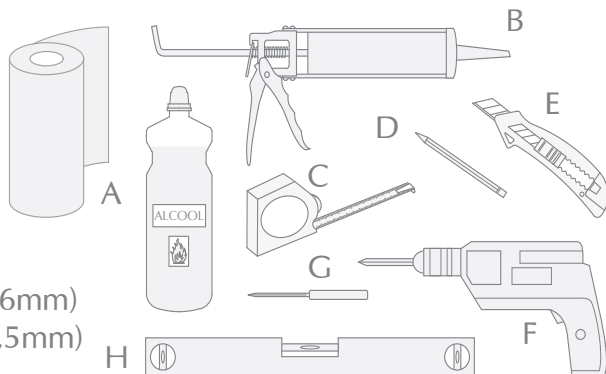
D: Matita

E: Trincetto

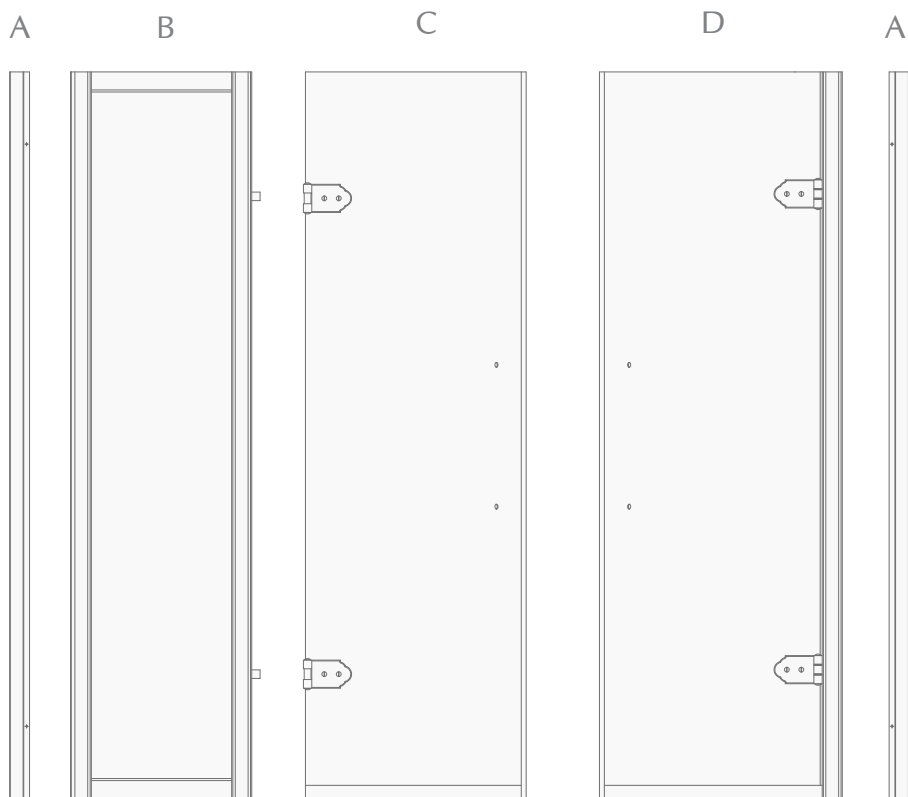
F: Trapano  
+ Punta a muro (Ø 6mm)

G: Punta a ferro (Ø 2,5mm)

H: Livella



## PACKING LIST (STRUTTURA PORTA DOCCIA)



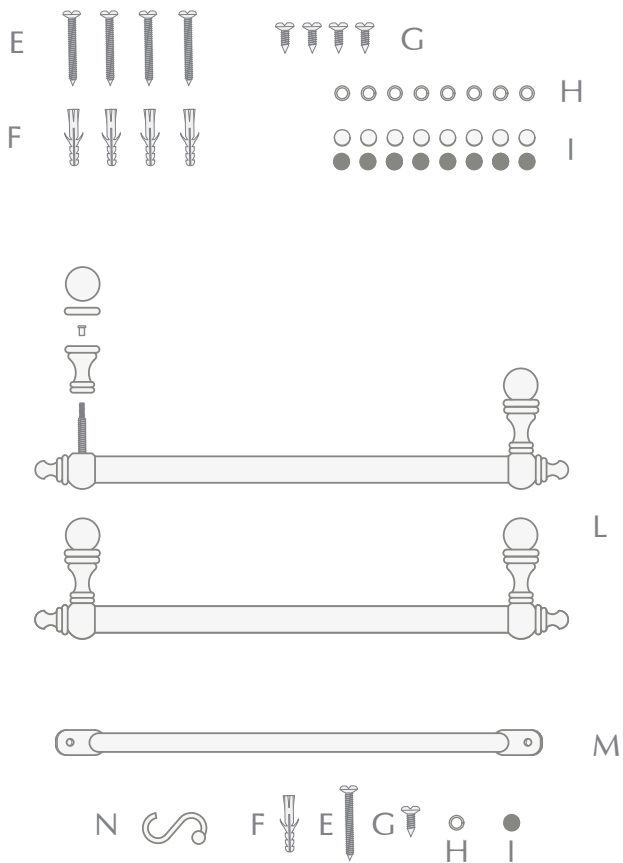
A: Profili compensatori (x 2)

B: Lato fisso

C: Porta doccia

D: Porta doccia

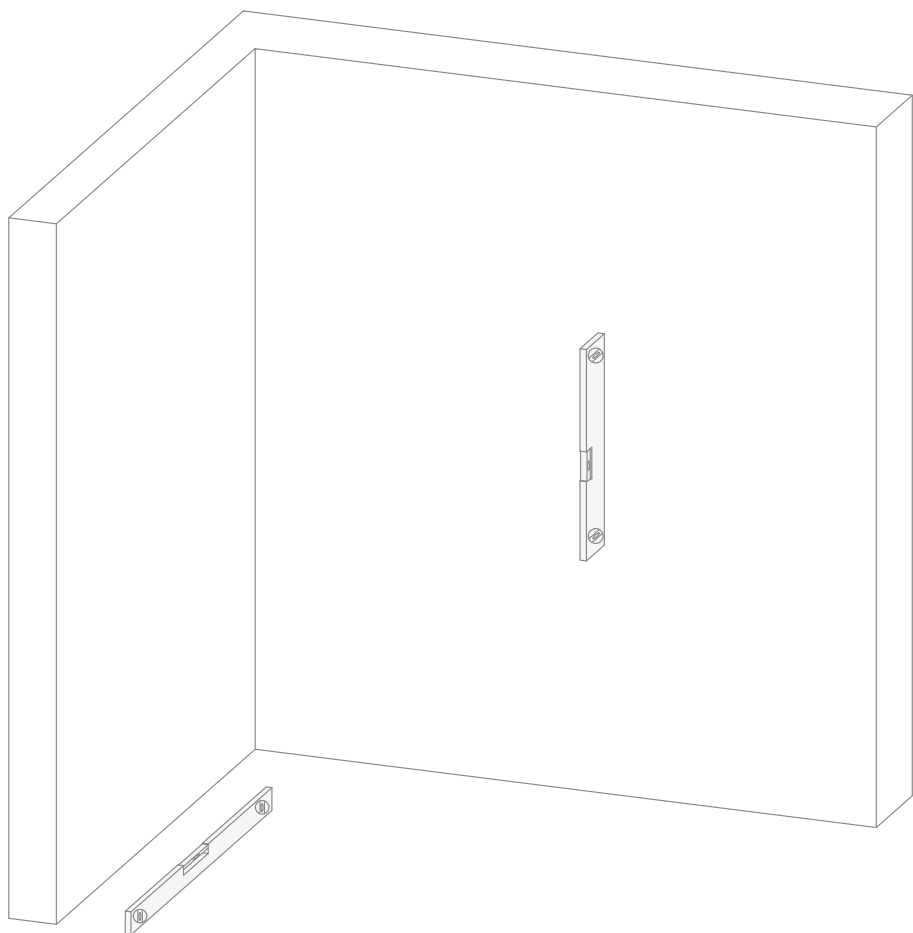
# PACKING LIST (ELEMENTI STRUTTURA PORTA DOCCIA)



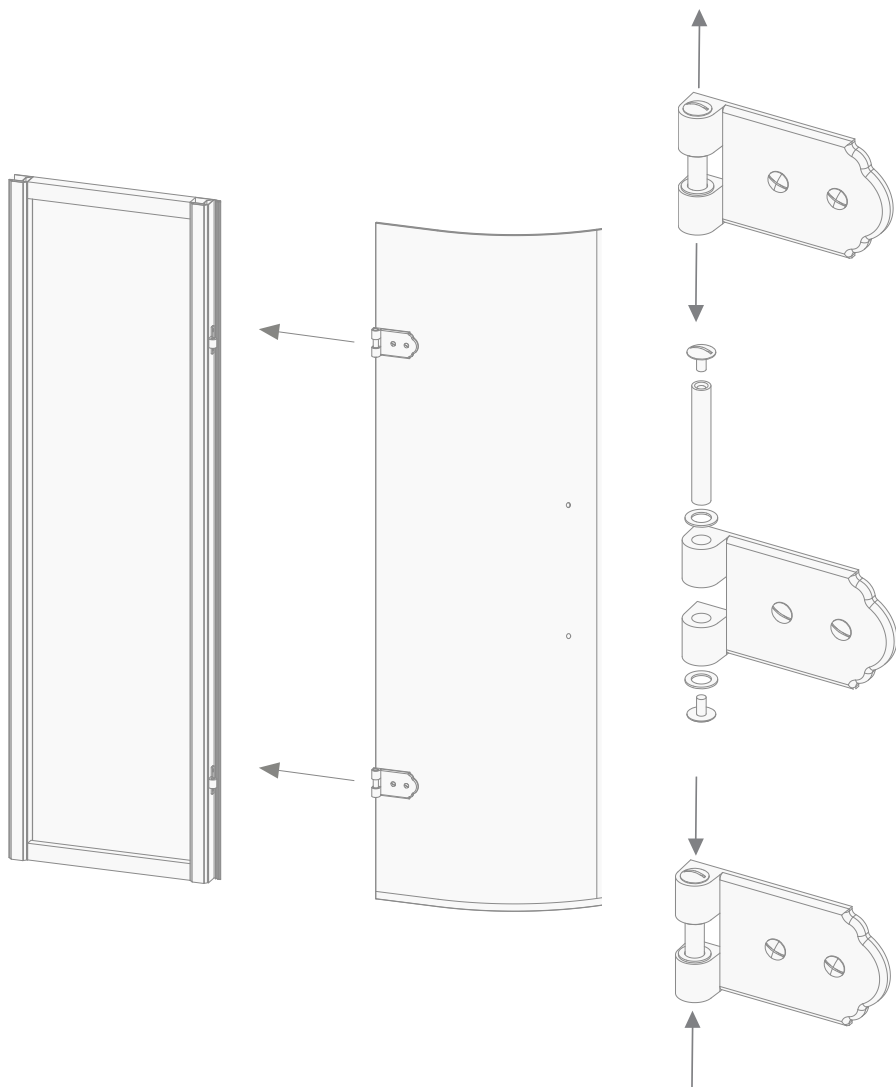
- E: Viti in acciaio (x5)
- F: Tasselli (x5)
- G: Viti autoforanti (x5)
- H: Rondelle (x9)
- I: Tappi bianchi (x9) e tappi neri (x9)
- L: Maniglia (x2)
- M: Asta di rinforzo
- N: Gancio a "S"

## ISTRUZIONI DI MONTAGGIO

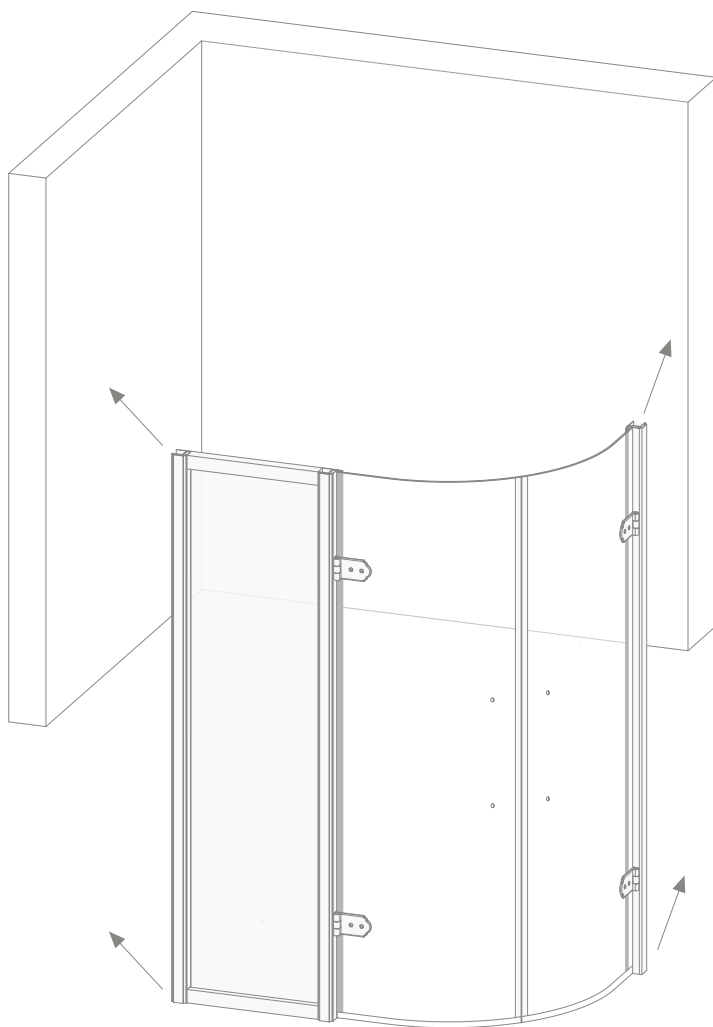
**1)** Per un corretto montaggio del prodotto, verificare la planarità del piatto doccia e la perpendicolarità di quest'ultimo con le pareti. Verificare anche le corrette dimensioni dell'angolo dove sarà montata la cabina doccia



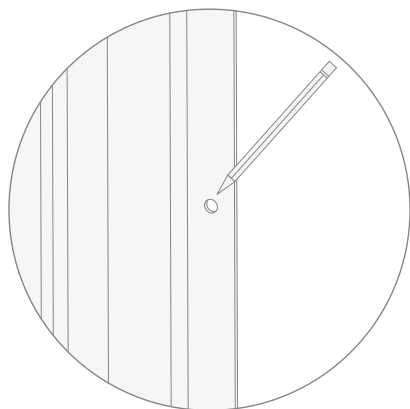
**2)** Unire il lato fisso (B: comprensivo dei cardini delle cerniere) con la porta doccia corrispondente (C). Per unire i due componenti è necessario svitare le viti dalla cerniera, estrarre il perno e poi rimontare il tutto come indicato nelle figure sottostanti.



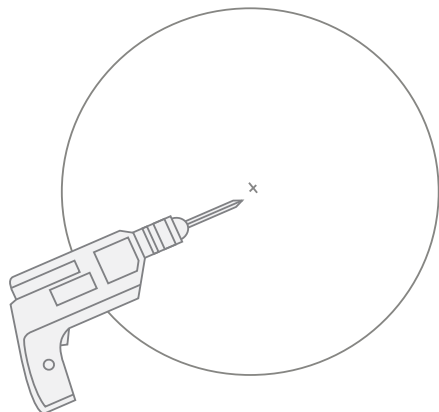
**3)** Presentare a parete e sul piatto doccia, il lato fisso e porta doccia appena uniti (B+C) e anche l'altra porta doccia (D). Accertarsi, con l'aiuto di una livella, che il tutto sia perfettamente in bolla e posizionato perfettamente sul piatto doccia.



**4)** Segnare con una matita i due punti preforati, in alto e in basso, all'interno di entrambi i profili compensatori (A).



**5)** Rimuovere i profili compensatori e forare in corrispondenza dei punti segnati.

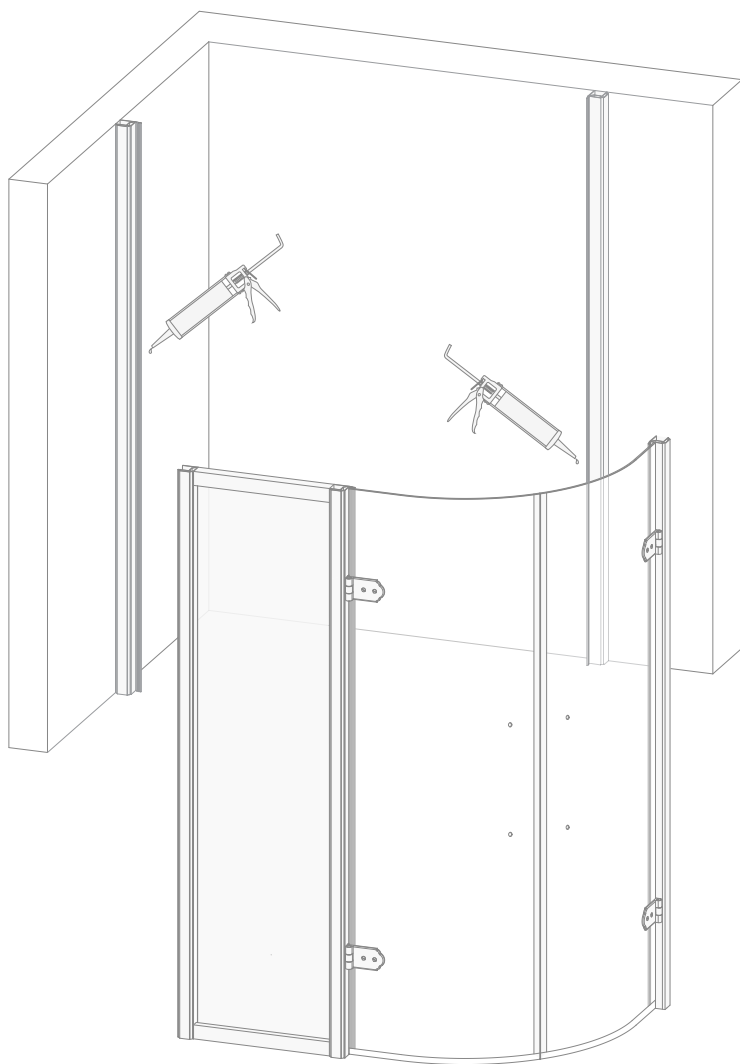


**6)** Inserire, in entrambe le forature, i tasselli in dotazione (F).

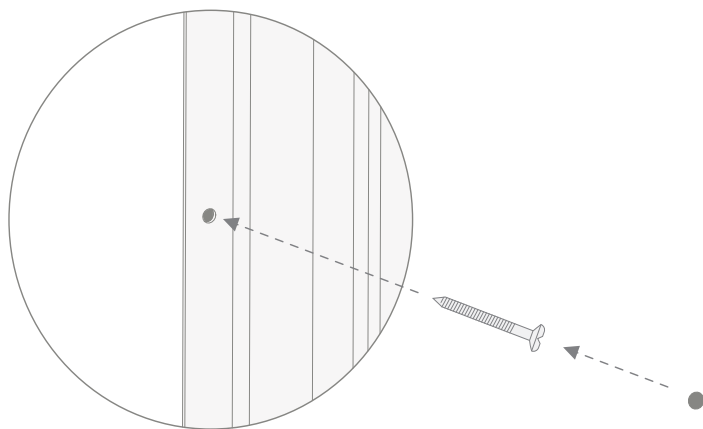




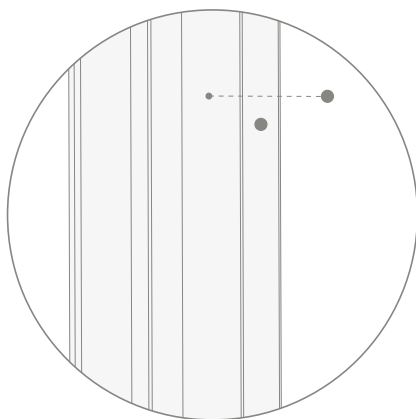
7) A questo punto, è possibile, fissare i due profili compensatori (A). Si consiglia di mettere un filo di silicone sulle pareti, in corrispondenza dei profili, così da bloccarli bene.



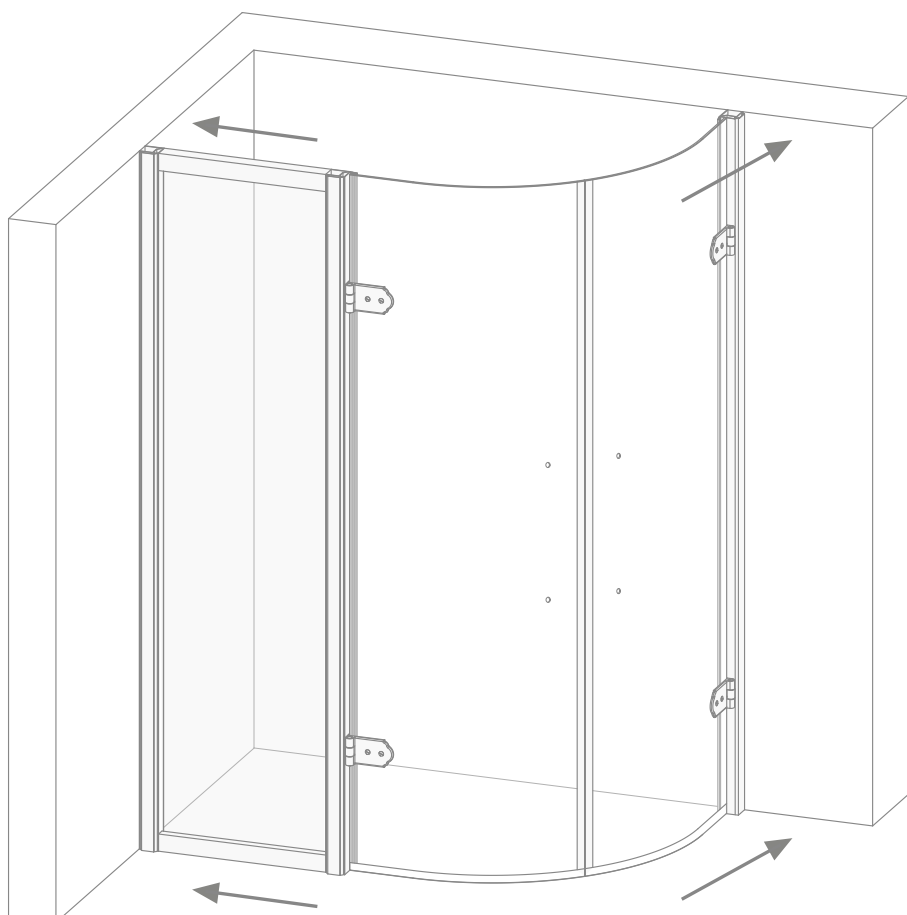
**8)** Fissare alla parete la cabina doccia tramite le viti in acciaio fornite (E) fino a bloccarla completamente alle pareti.



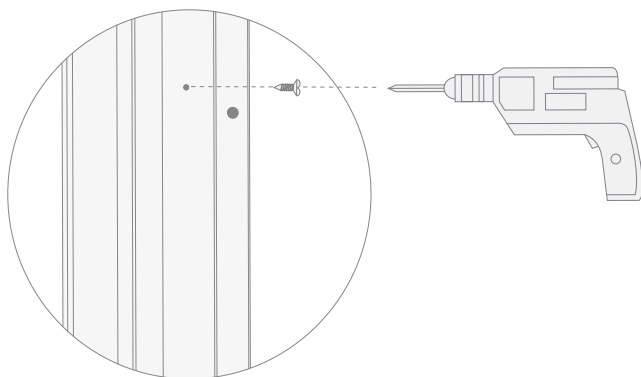
**9)** Posizionare i tappi in dotazione (I: a scelta tra bianchi o neri) per coprire i fori dove sono state inserite le viti in acciaio.



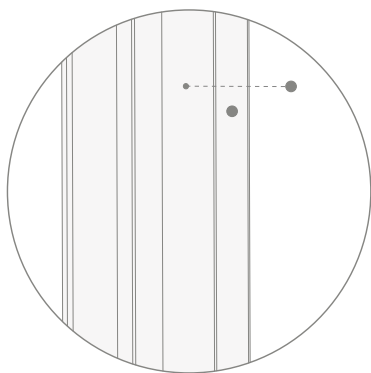
**10)** Con molta attenzione presentare a muro, e sul piatto doccia, l'intera struttura della cabina doccia fino a trovare la posizione ottimale.



**11)** Posizionare le viti (G), pre-forare, con una punta a ferro ( $\varnothing$  2,5 mm) il montante del lato fisso della porta doccia (quello comprensivo di cerniere).

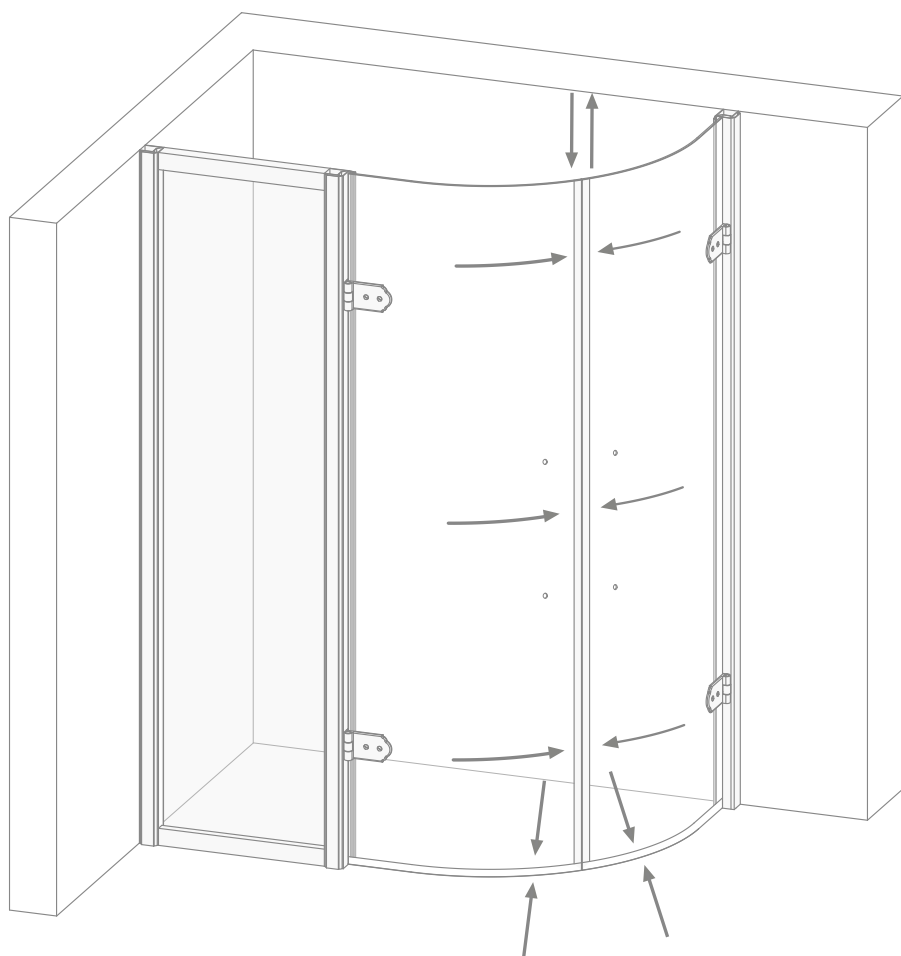


**12)** Posizionare i tappi in dotazione (I: a scelta tra bianchi e neri) per coprire i fori dove sono state inserite le viti autofilettanti.

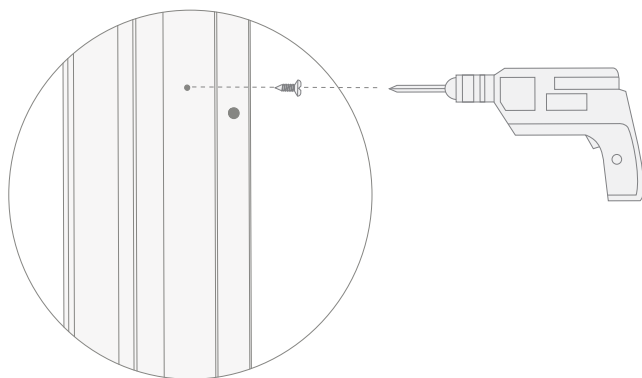


**IMPORTANTE**  
*L'operazioni 11 e 12 sono da svolgere solo per il lato fisso della porta doccia comprensivo di cerniere.*

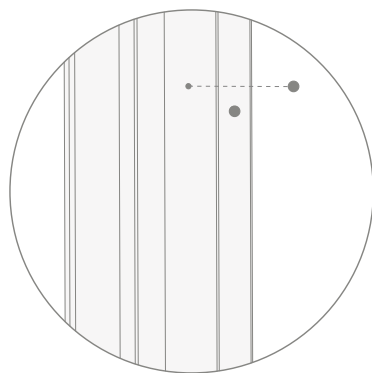
**13)** A questo punto è molto importante regolare e posizionare bene la struttura della cabina doccia ponendo attenzione ai punti indicati in figura.



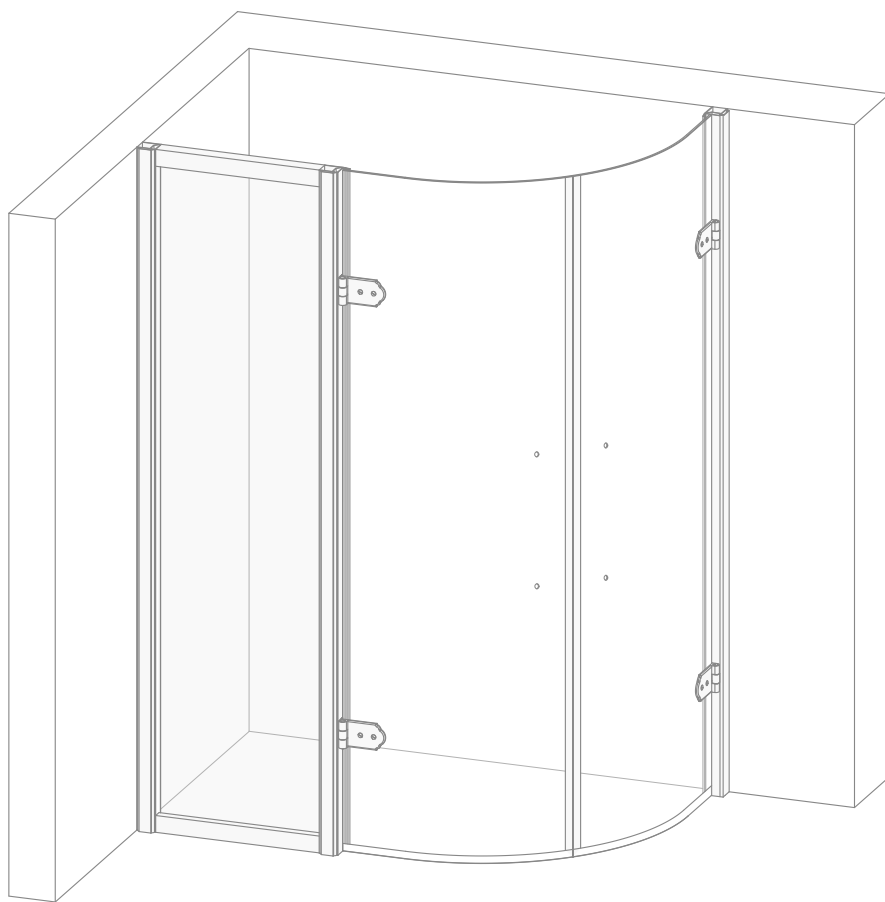
**14)** Con la struttura perfettamente regolata adesso è possibile posizionare le viti (G), pre-forare, con una punta a ferro ( $\varnothing$  2,5 mm) il montante della porta doccia (D).



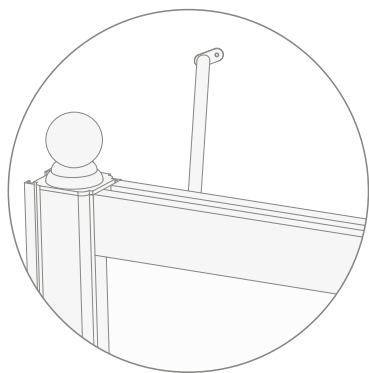
**15)** Posizionare i tappi in dotazione (I: a scelta tra bianchi e neri) per coprire i fori dove sono state inserite le viti autofilettanti.



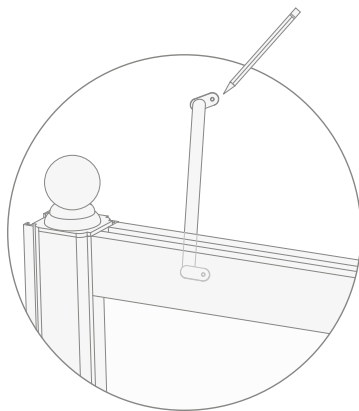
**16)** La cabina doccia perfettamente montata dovrebbe apparire come nella figura sottostante.



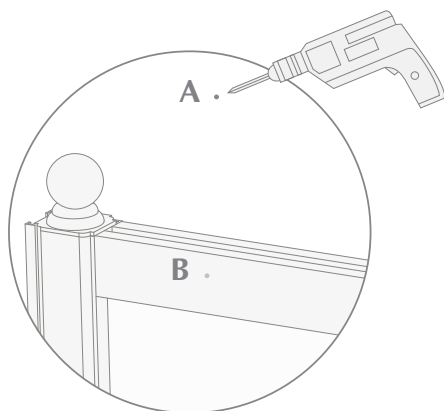
**17)** Adesso è necessario posizionare l'asta di rinforzo (M) tra il muro e il montante superiore del lato fisso della cabina doccia (B).



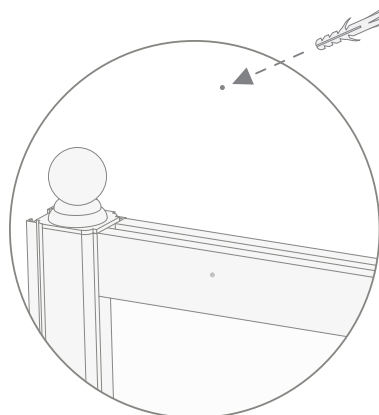
**18)** Segnare, con una matita, i due punti, sul muro e sul montante, dove verrà posizionata l'asta.



**19)** Forare, con la punta a muro il muro (punto A) e con la punta a ferro il montante superiore del lato fisso (punto B).

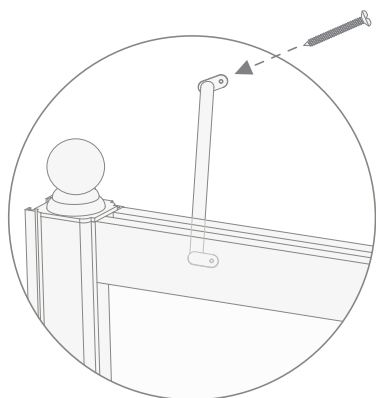


**20)** Inserire il tassello nel muro nel punto A precedentemente segnato.

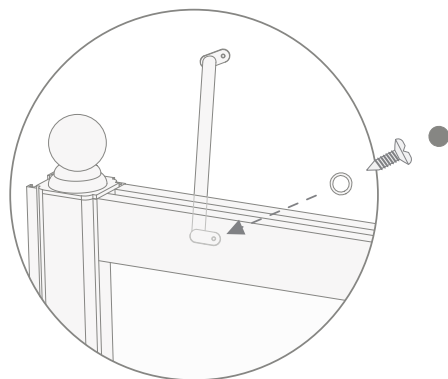




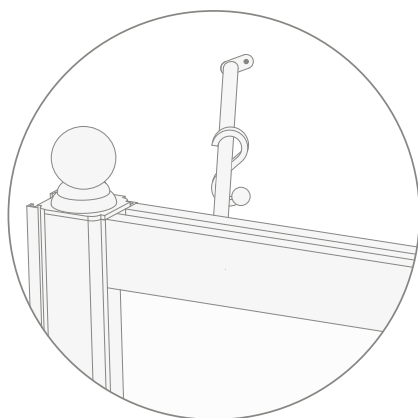
**21)** Fissare l'asta con la vite nel punto A sul muro.



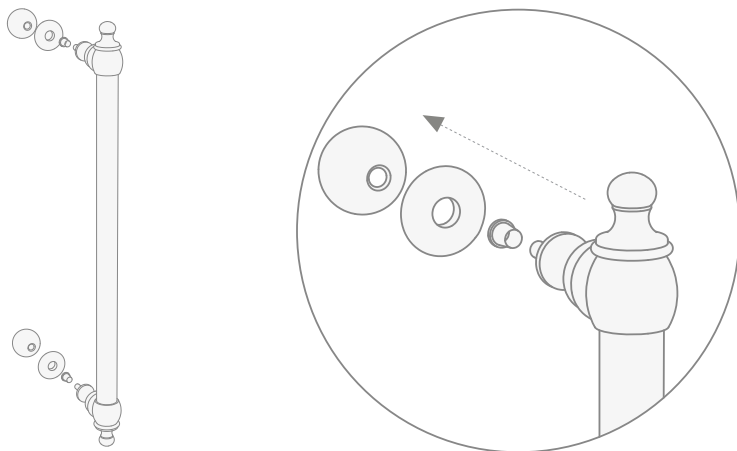
**22)** Fissare l'asta con la rondella (H), la vite (G) e il tappo (I) al montante.



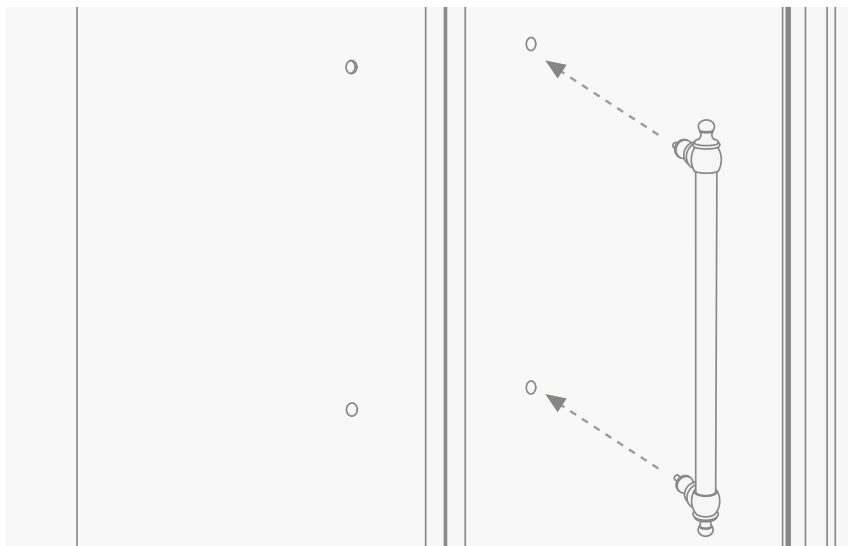
**23)** Posizionare il gancio a "S" (N) fornito sull'asta.



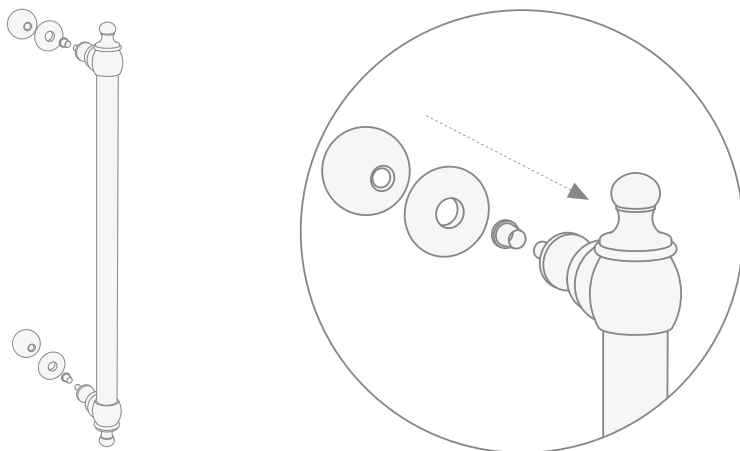
**24)** Svitare dalla prima maniglia (L) i componenti indicati nella figura sottostante.



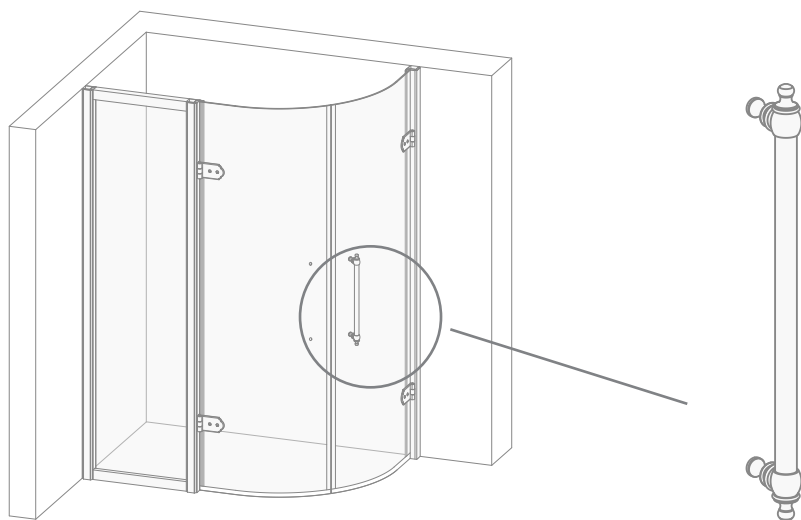
**25)** Inserire la prima maniglia (L) nei fori presenti sul vetro della prima porta doccia.



**26)** È possibile adesso bloccare la maniglia, dall'interno, riavvitando gli elementi precedentemente svitati.

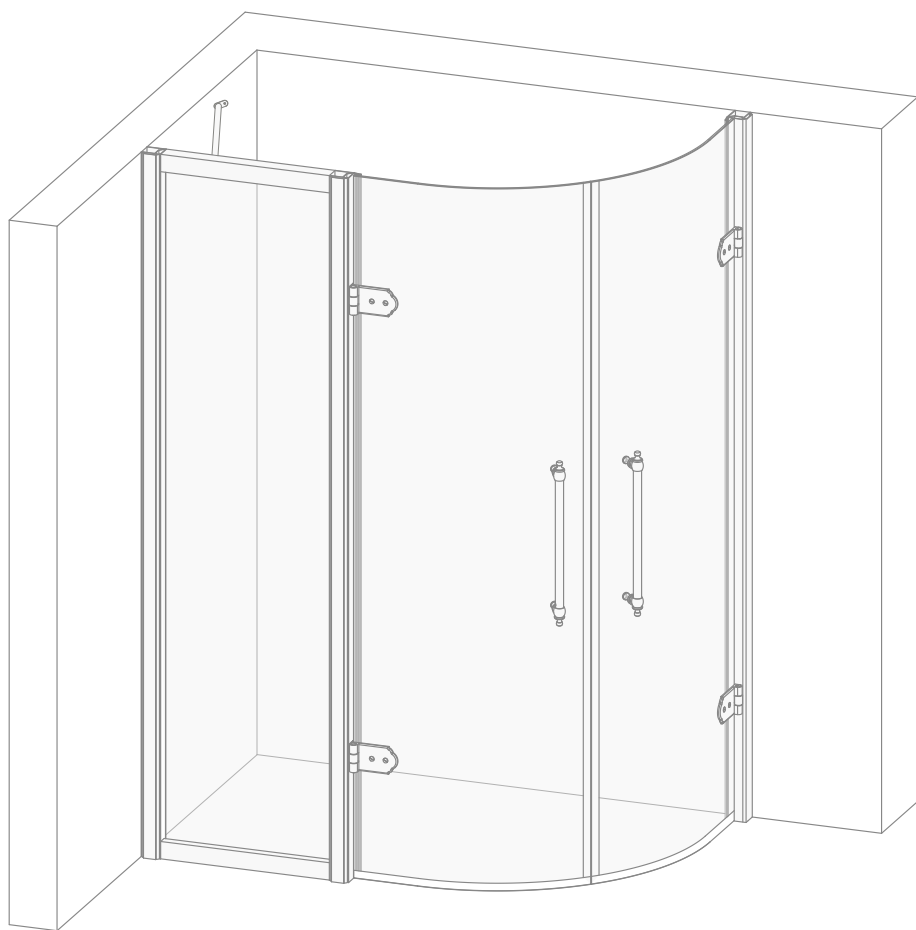


**27)** La maniglia, ben posizionata, dovrebbe apparire come mostrato nella figura.

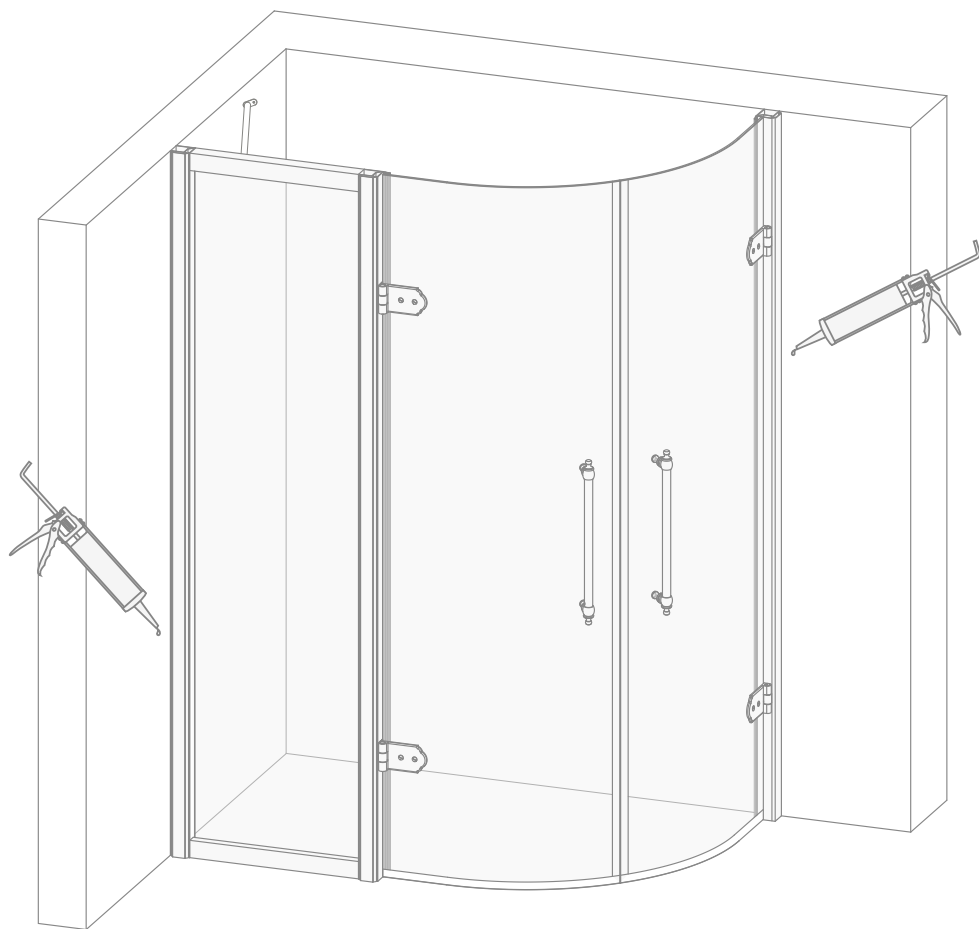


**28)** Ripetere dal punto 24 al punto 27, per la seconda maniglia della porta doccia (L).

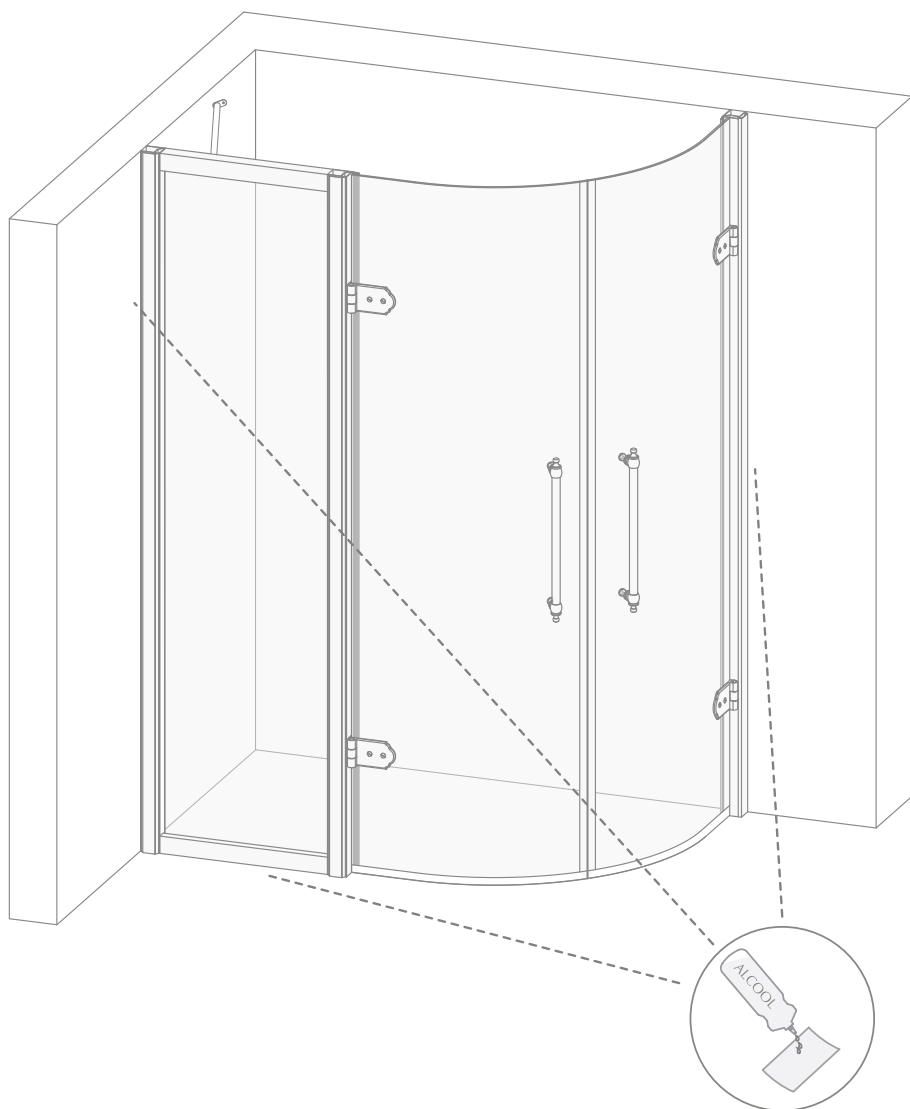
Al termine delle precedenti operazioni la cabina doccia dovrebbe apparire come mostrato nella figura sottostante.



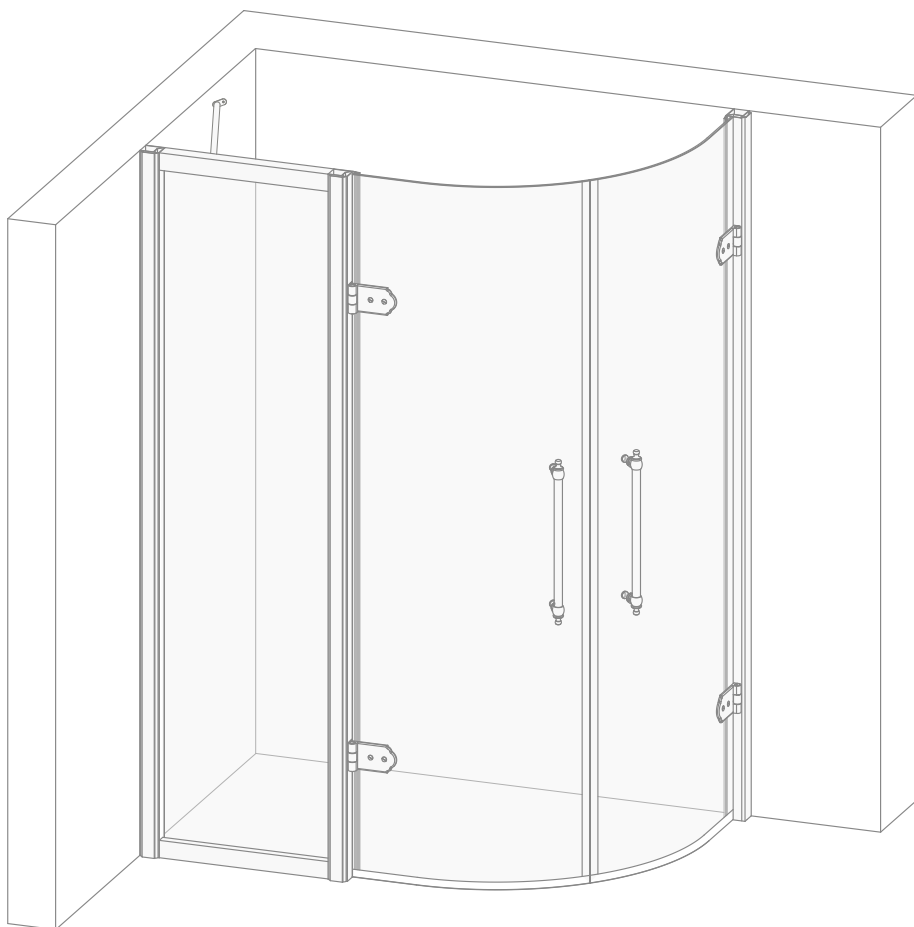
**29)** A questo punto, è consigliabile, sigillare con il silicone i profilati esterni (in alluminio) con le pareti e con il piatto doccia. Porre attenzione e sigillare unicamente dall'esterno.



**30)** Con un pezzo di carta e alcool, ripulire perfettamente il silicone in eccesso rispetto alla cabina doccia.



**31)** Al termine la cabina doccia dovrebbe apparire come mostrato in figura.



Thank you for choosing a Devon&Devon product.  
Please read this manual before installing the product.

## BEFORE YOU BEGIN

- ✓ Please check the existing layout of the system required before assembly.
- ✓ Verify the presence of all items inside the package using the Packing List included in the following page. Also verify that none of the components show visible defects.
- ✓ If you should notice any defects please contact Devon&Devon immediately.
- ✓ To assemble this product the presence of at least two people is necessary.
- ✓ The assembly instructions are supplied with the assumption that the walls are perpendicular to the floor and that their structure is suitable to support the product.
- ✓ Devon&Devon retains the right to modify the product for technical or production reasons. We will not be held responsible for any inconveniences caused by the above-mentioned changes.

## IMPLEMENTS REQUIRED (NOT SUPPLIED BY DEVON&DEVON)

A: Paper + Alcohol

B: Anti-mould acetic silicone

C: Measuring tape

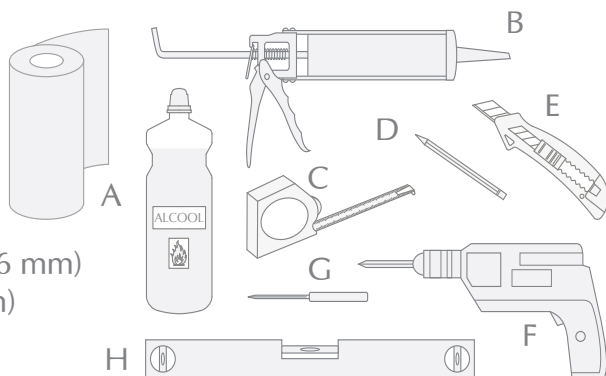
D: Pencil

E: Cutter

F: Drill + wall bit (Ø 6 mm)

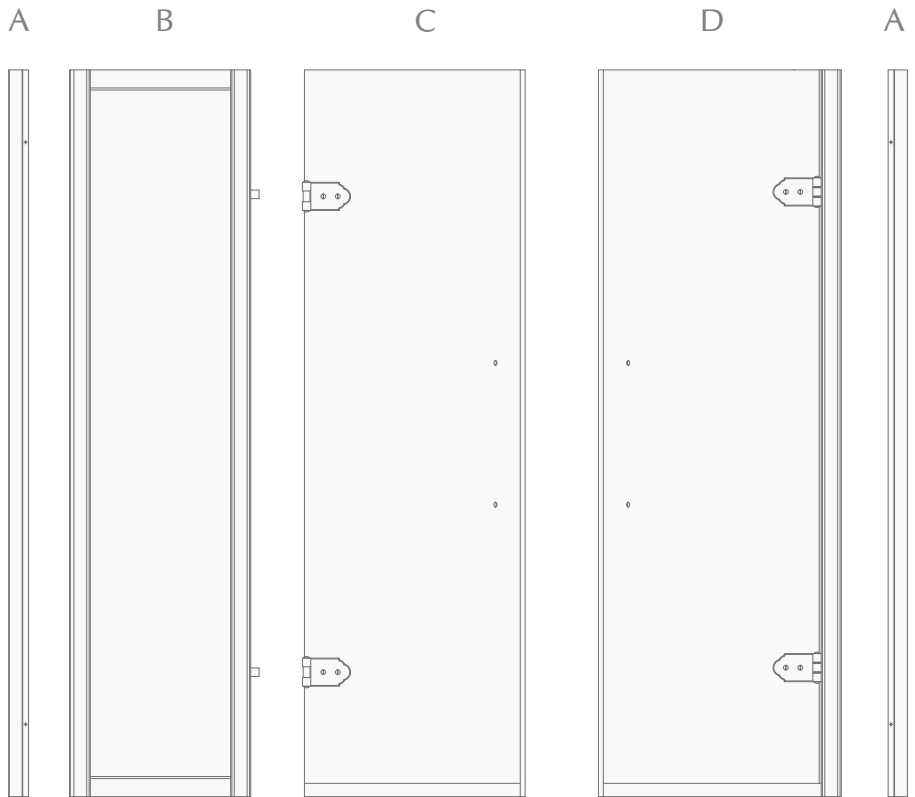
G: Iron bit (Ø 2,5 mm)

H: Level





## PACKING LIST (SHOWER ENCLOSURE STRUCTURE)



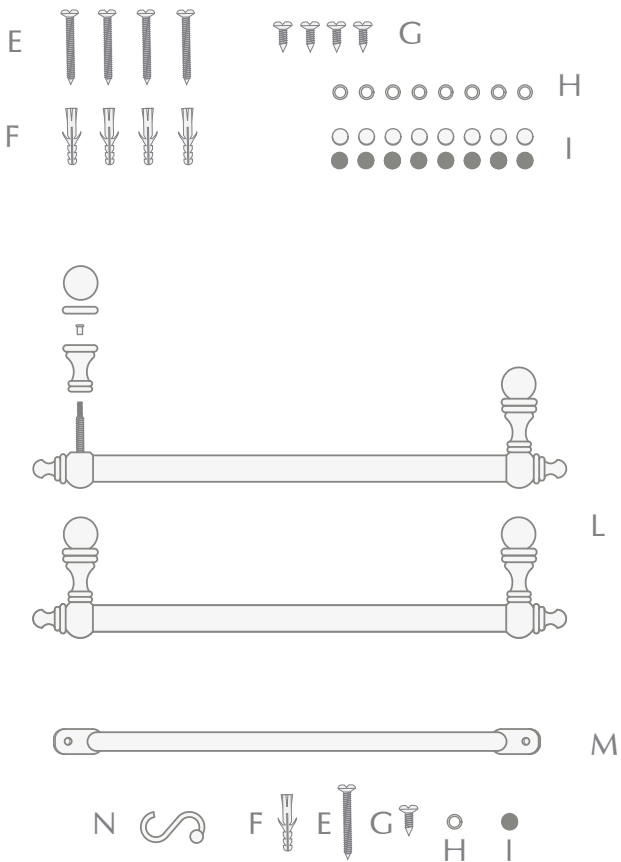
A: Profile compensators (x2)

B: Fixed side

C: Shower door

D: Shower door

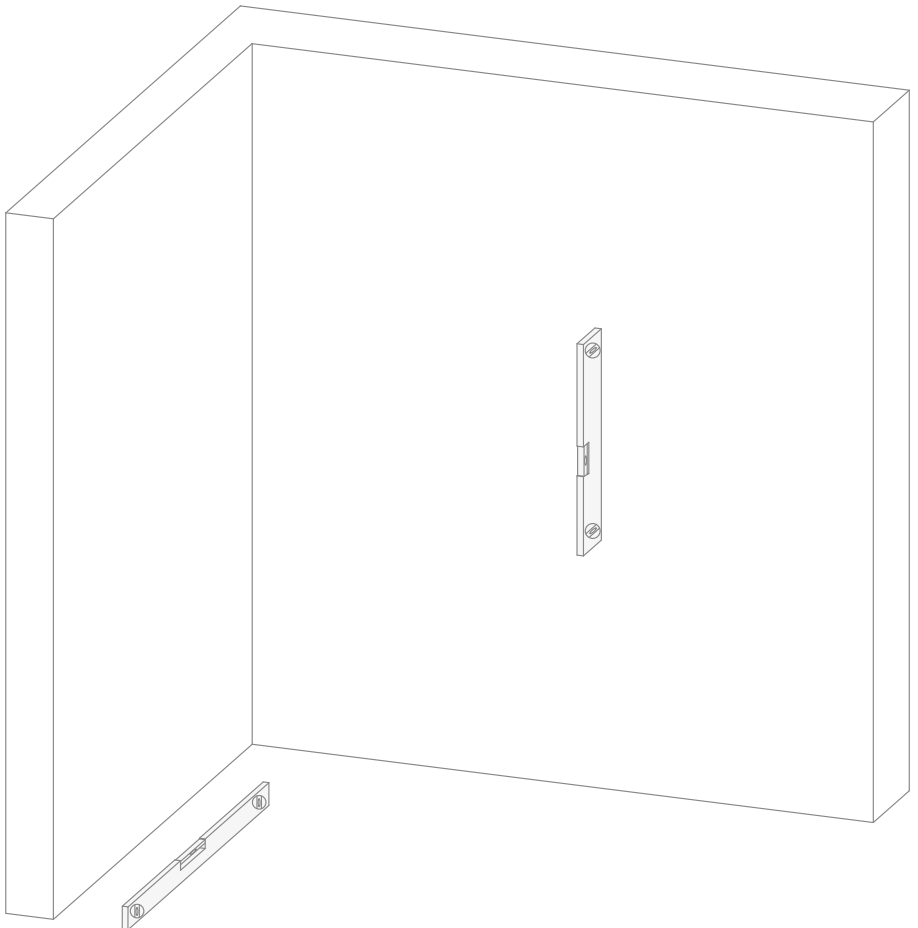
# PACKING LIST (SHOWER ENCLOSURE STRUCTURE PARTS)



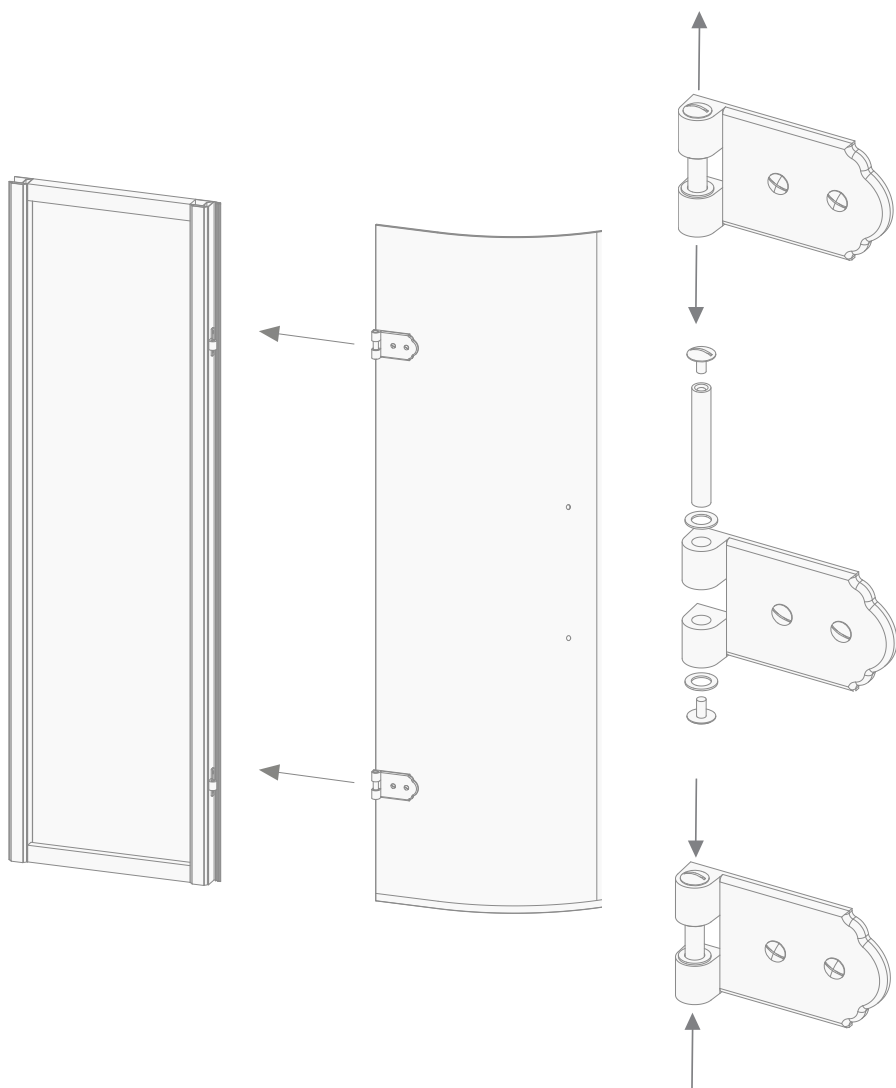
- E: Steel screws (x5)
- F: Nogs (x5)
- G: Self-tapping screws (x5)
- H: Washers (x9)
- I: White plugs (x9) and black plugs (x9)
- L: Handle (x2)
- M: Brace rod
- N: "S" hook

## ASSEMBLY INSTRUCTIONS

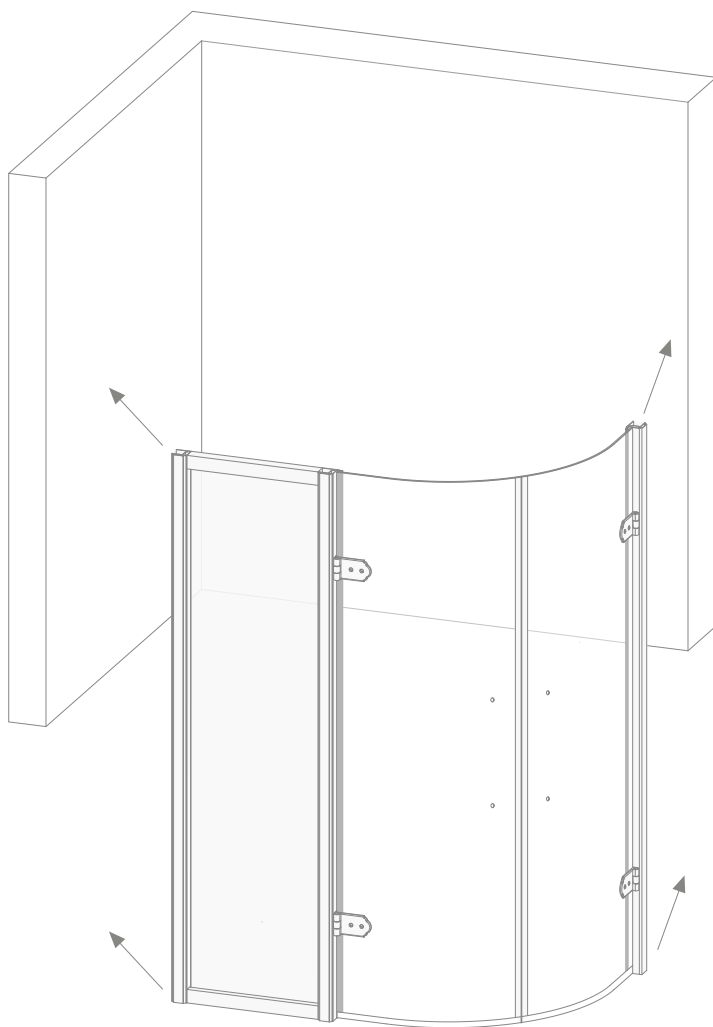
**1)** In order to assemble the product correctly, make sure the shower tray is flat and perpendicular with the wall. Also check that the space where the shower enclosure will be assembled has the correct dimensions.



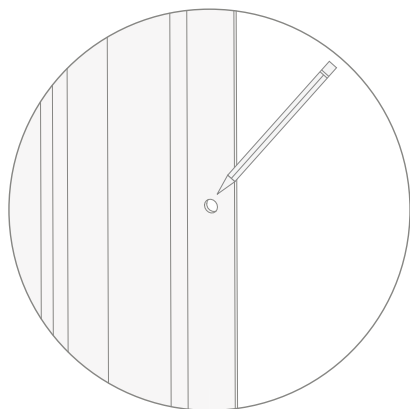
**2)** Join the fixed side (B: including the pins of the hinges) with the corresponding shower door (C). To join the two components, back off the screws from the hinges, extract the pin and then re-assemble as indicated in the figure below.



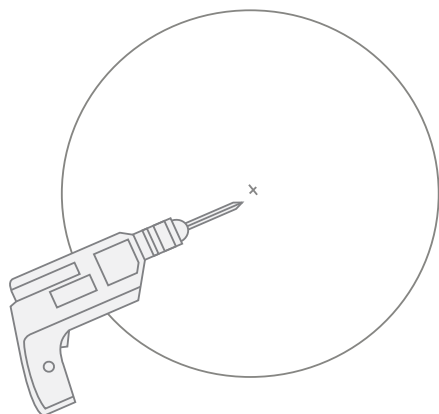
**3)** Fit the fixed side and shower door just joined (B+C) on the wall and on the shower tray and also the other shower door (D). Using a spirit level, check that everything is plumb and accurately positioned on the shower tray.



**4)** Using a pencil, mark the two pre-drilled holes at the top and at the bottom, inside both compensator profiles (A).



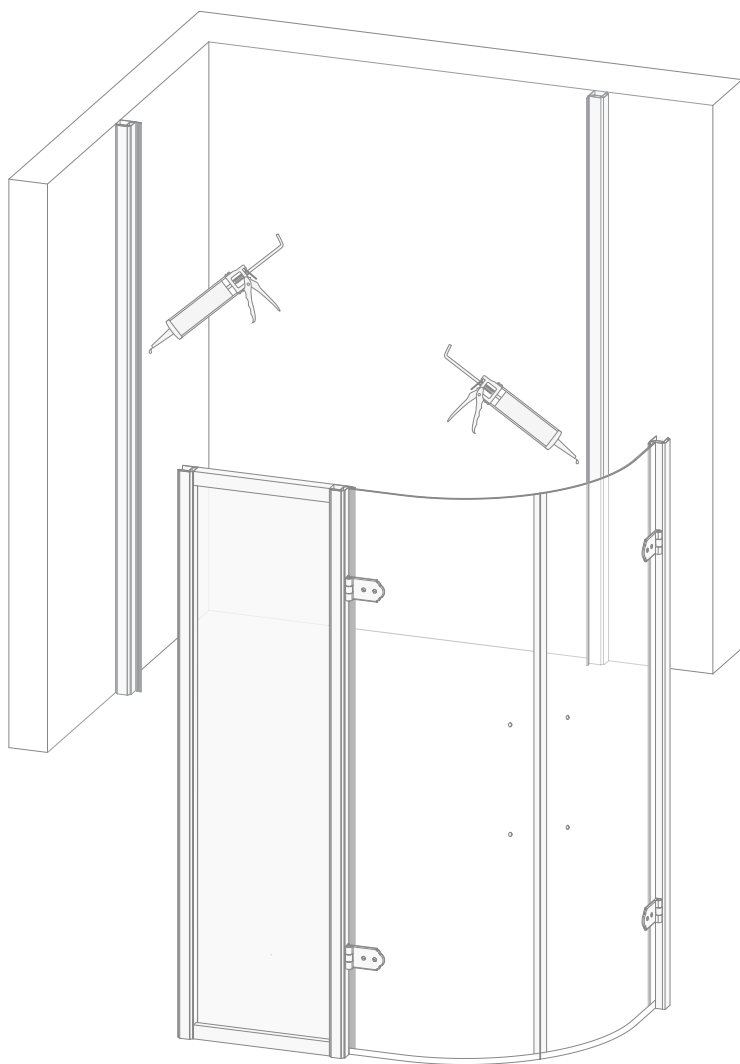
**5)** Remove the shower door and drill a hole into each of the points already marked out.



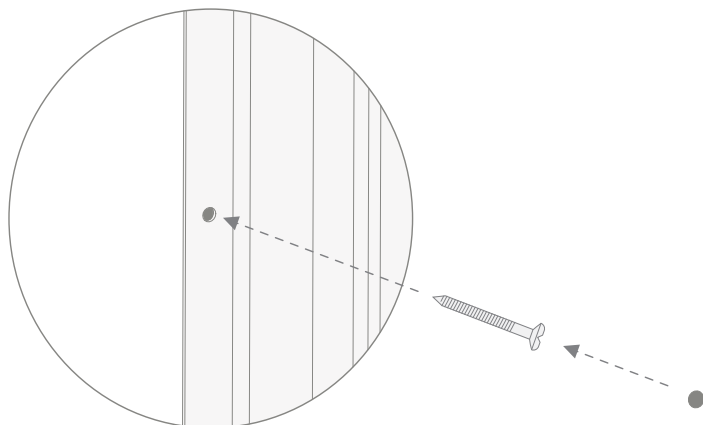
**6)** Insert the nogs provided (F) into each of the four holes.



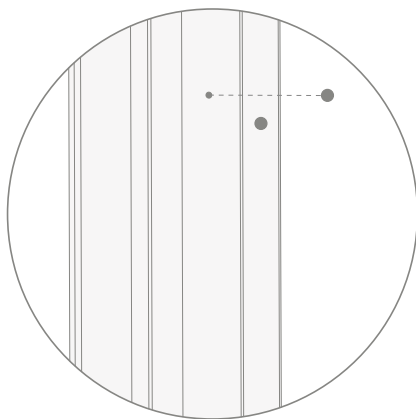
7) At this point, the two wall profiles can be assembled (A). It is advisable to apply a bead of silicone on the wall at the position of the profile to secure this firmly.



**8)** Fix the shower door to the walls with the supplied steel screws (E) until it is firmly fixed to the walls.

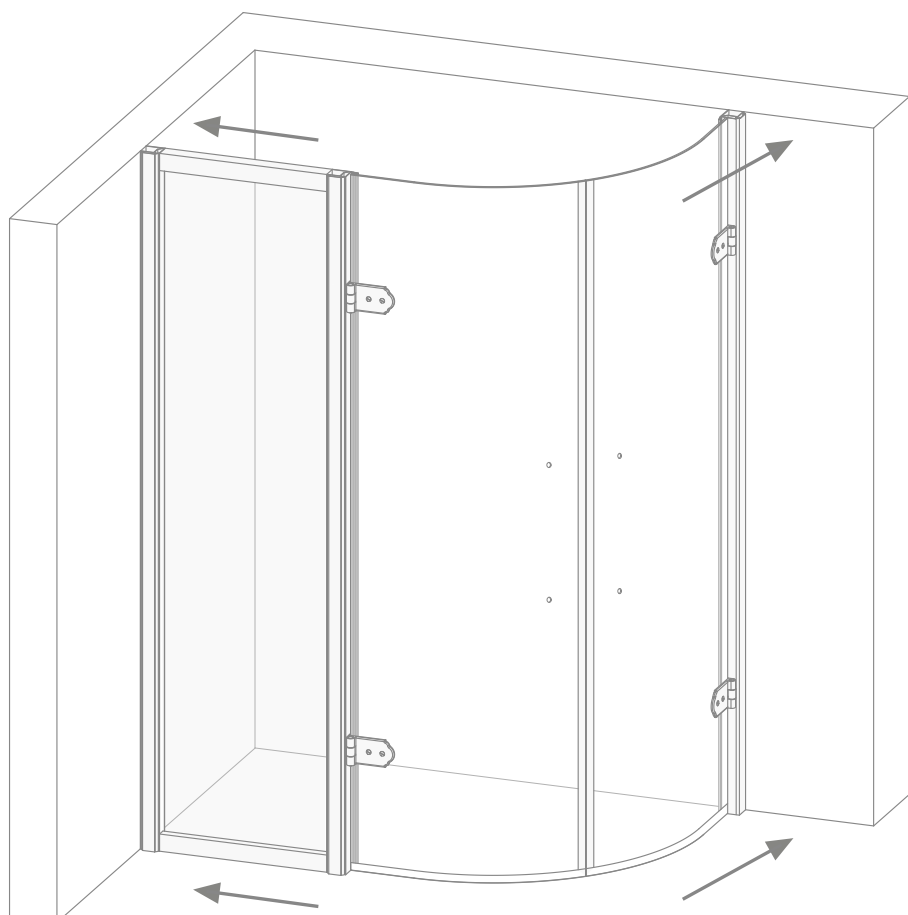


**9)** Position the supplied plugs (I: choose between black and white) to cover the holes where the screws are inserted.

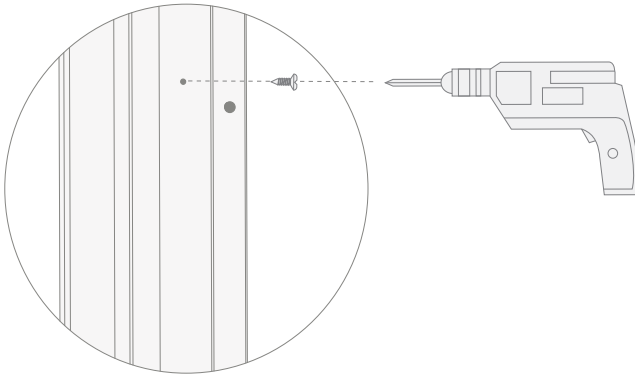




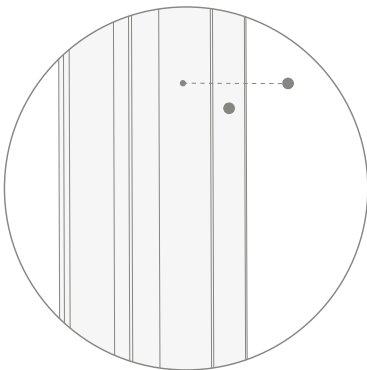
**10)** Taking great care, fit the entire structure of the shower booth on the wall and on the shower tray in order to locate the optimal position.



**11)** Position the screws (G), pre-drill with an iron bit ( $\varnothing$  2.5 mm) the upright of the fixed side of the shower door (the one with the hinge).

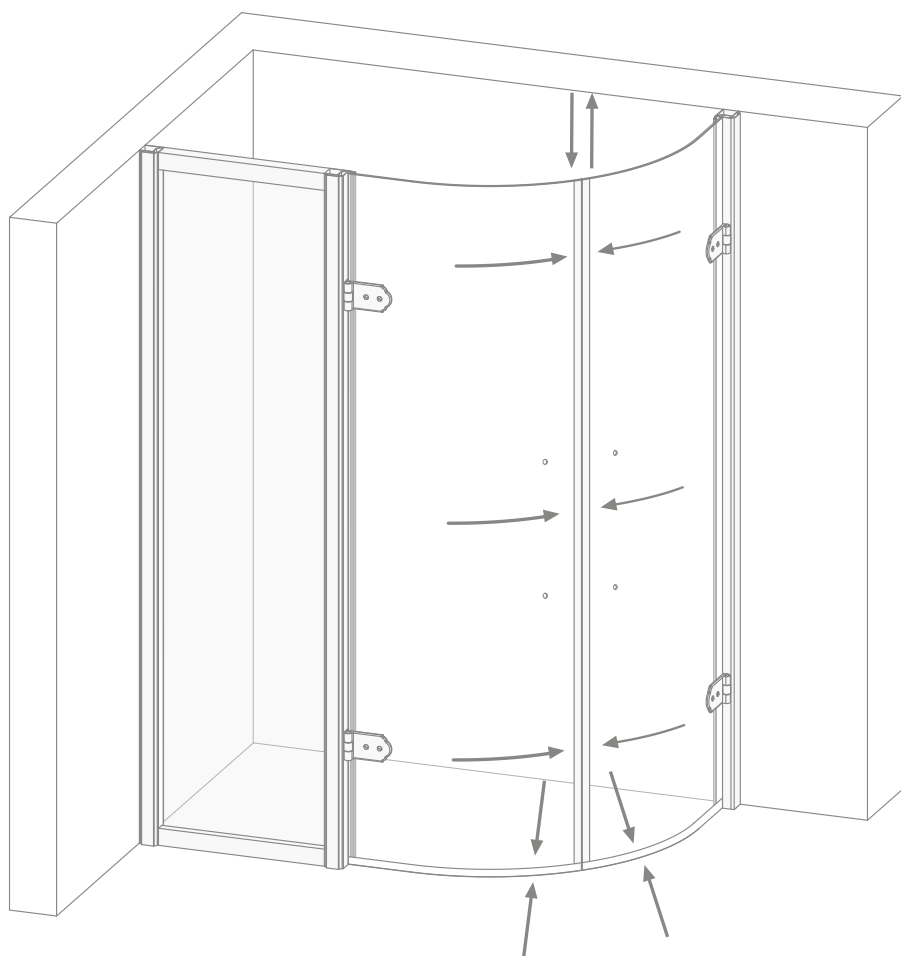


**12)** Position the supplied plugs (I: choose between black and white) to cover the holes where the self-drilling screws are inserted.

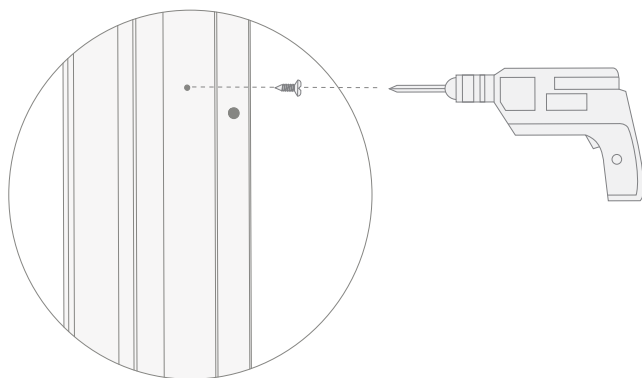


**IMPORTANT**  
Instructions 11 and 12 must be carried out only for the fixed side of the shower door including the hinge.

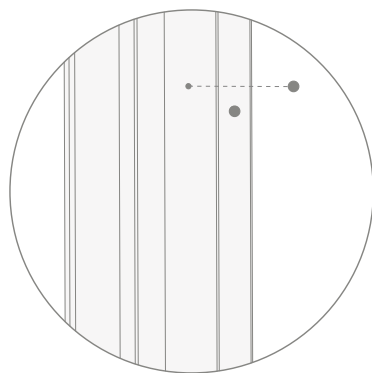
**13)** At this point, it is very important to adjust and position the structure of the shower booth correctly, paying particular attention to the points indicated in the figure.



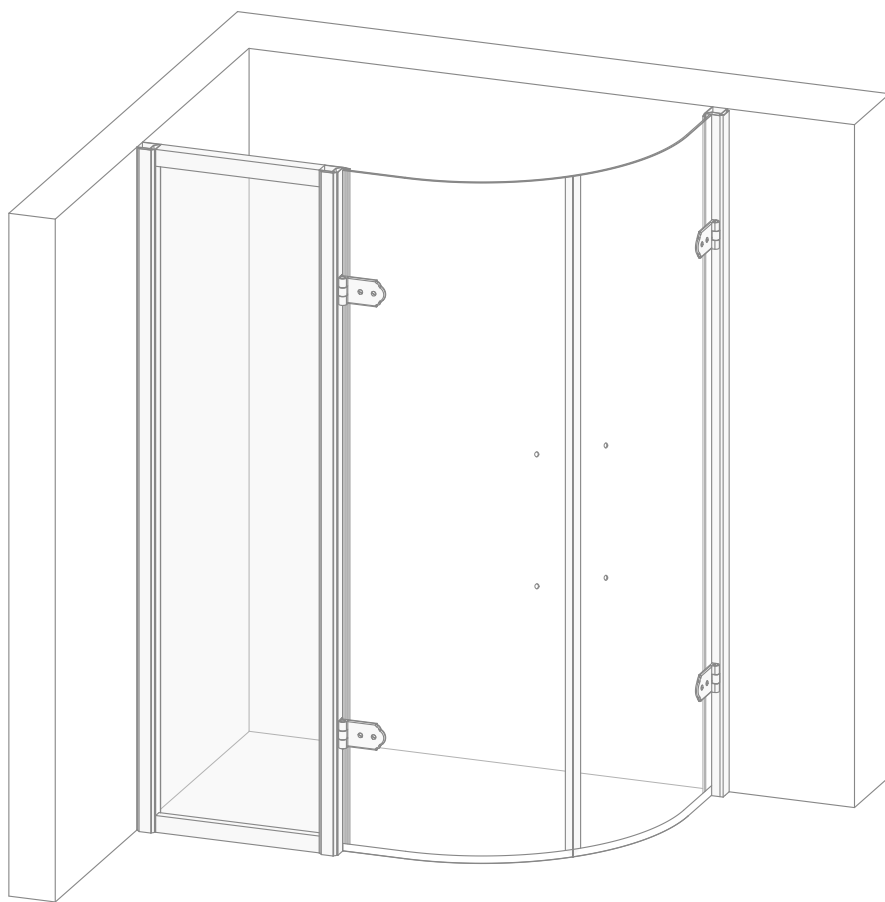
**14)** With the door perfectly adjusted, it is possible to position the screws (F), pre-drilling the upright of the shower door (D) with an iron drill bit ( $\varnothing$  2.5 mm).



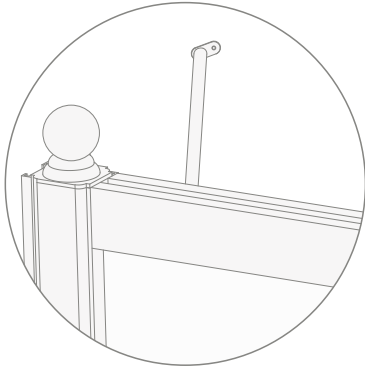
**15)** Position the supplied plugs (I: choose between black and white) to cover the holes where the self-drilling screws are inserted.



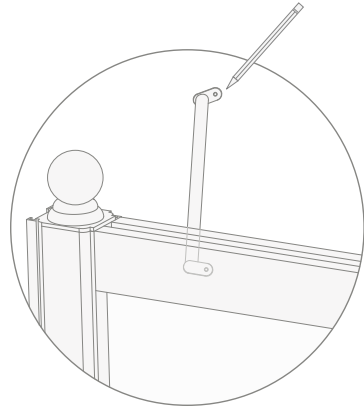
**16)** After having carried out all of the previous instructions, the situation should be the following.



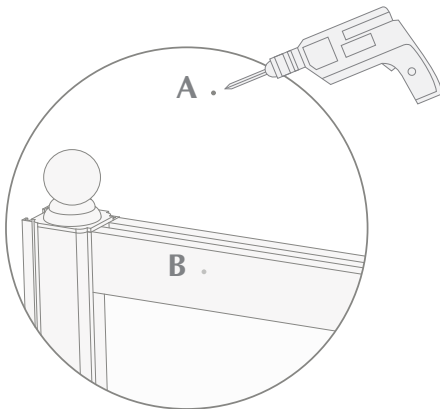
**17)** At this point, the brace rod (M) needs to be positioned between the wall and the upper column of the fixed door (B).



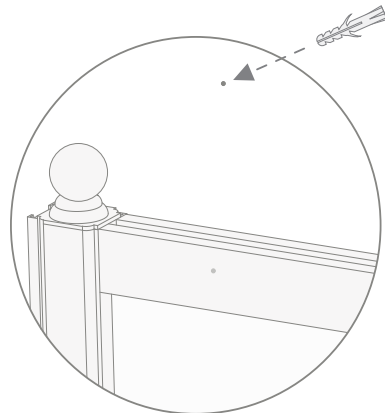
**18)** Using a pencil, mark out the two points where the rod will be positioned, on the wall and column.



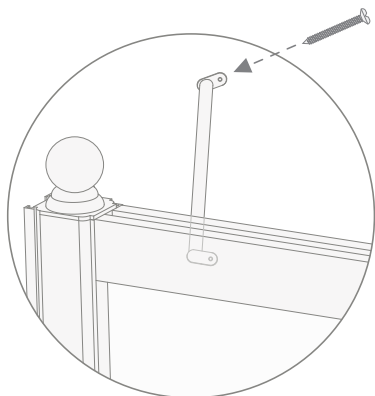
**19)** Drill a hole into the wall using the wall bit (point A) and into the upper column of the fixed side (point B) using the iron bit.



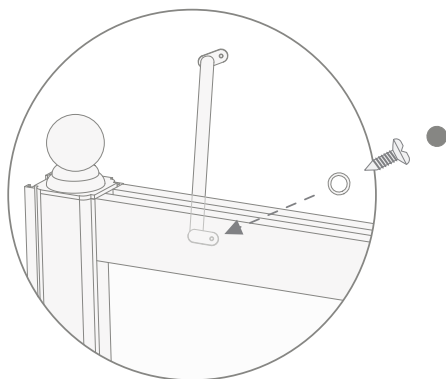
**20)** Insert the nog into the wall.



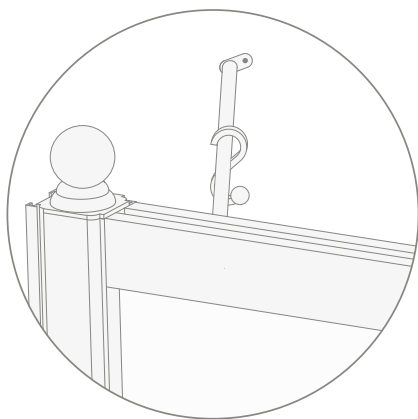
**21)** Fasten the rod with the screw in point A on the wall.



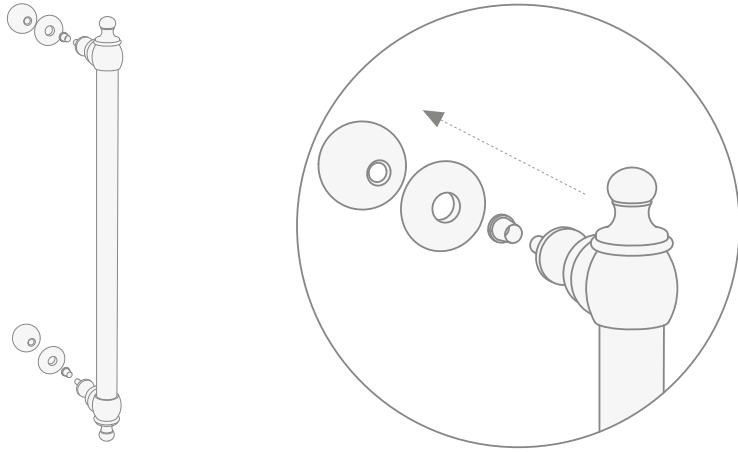
**22)** Fasten the rod with the washer (H), screw (G) and stopper (I) to the column.



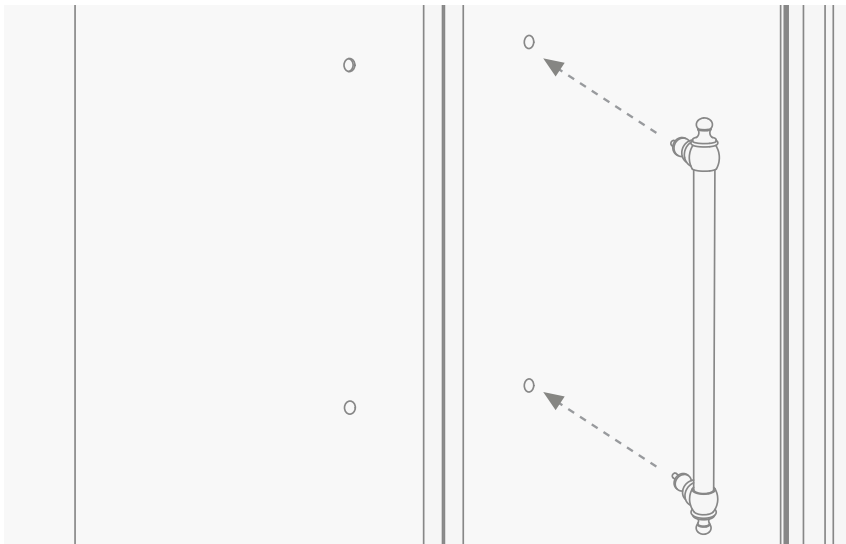
**23)** Position the "S" hook (N) provided on the rod.



**24)** Unscrew the components shown in the illustration below from the first handle (L).

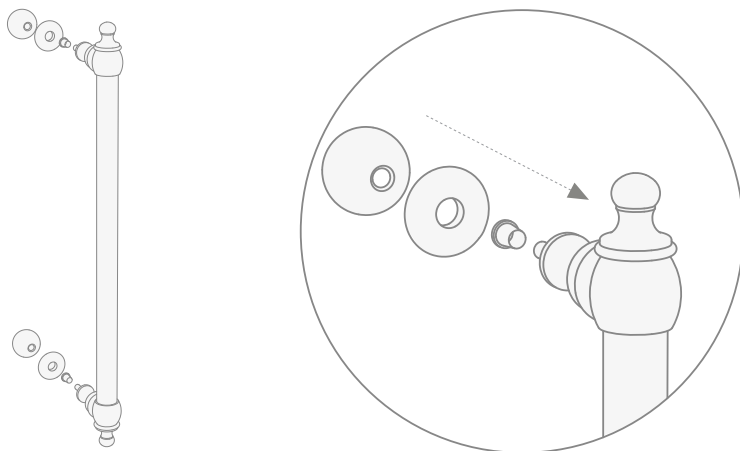


**25)** Insert the first handle (L) into the holes on the glass pane of the first shower enclosure.

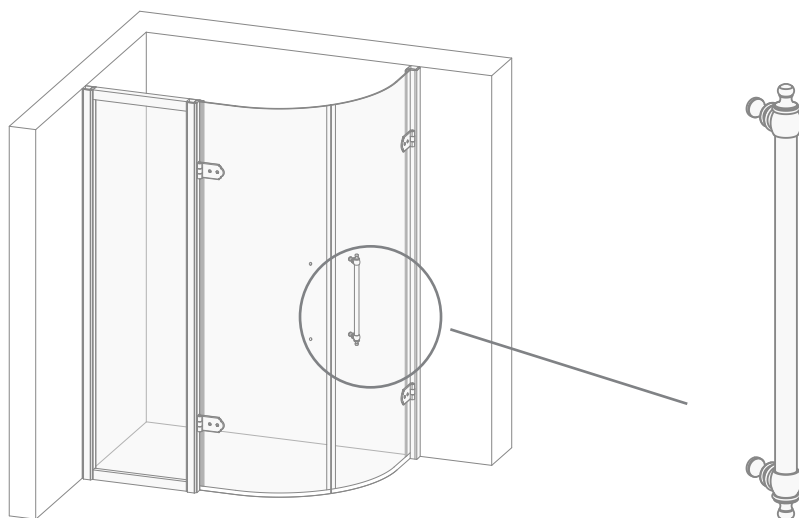




**26)** You can now fix the handle, from the inside, by screwing the parts unscrewed before from both parts back in.

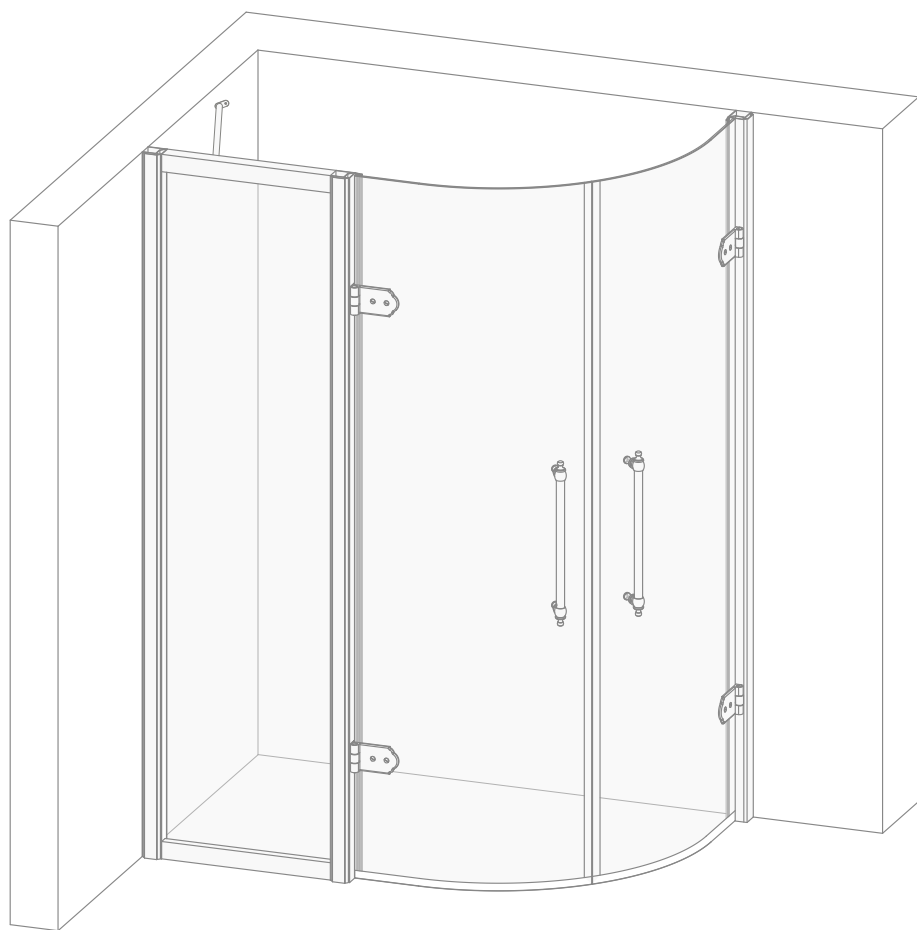


**27)** When correctly positioned, the handle should look the same as in the illustration.

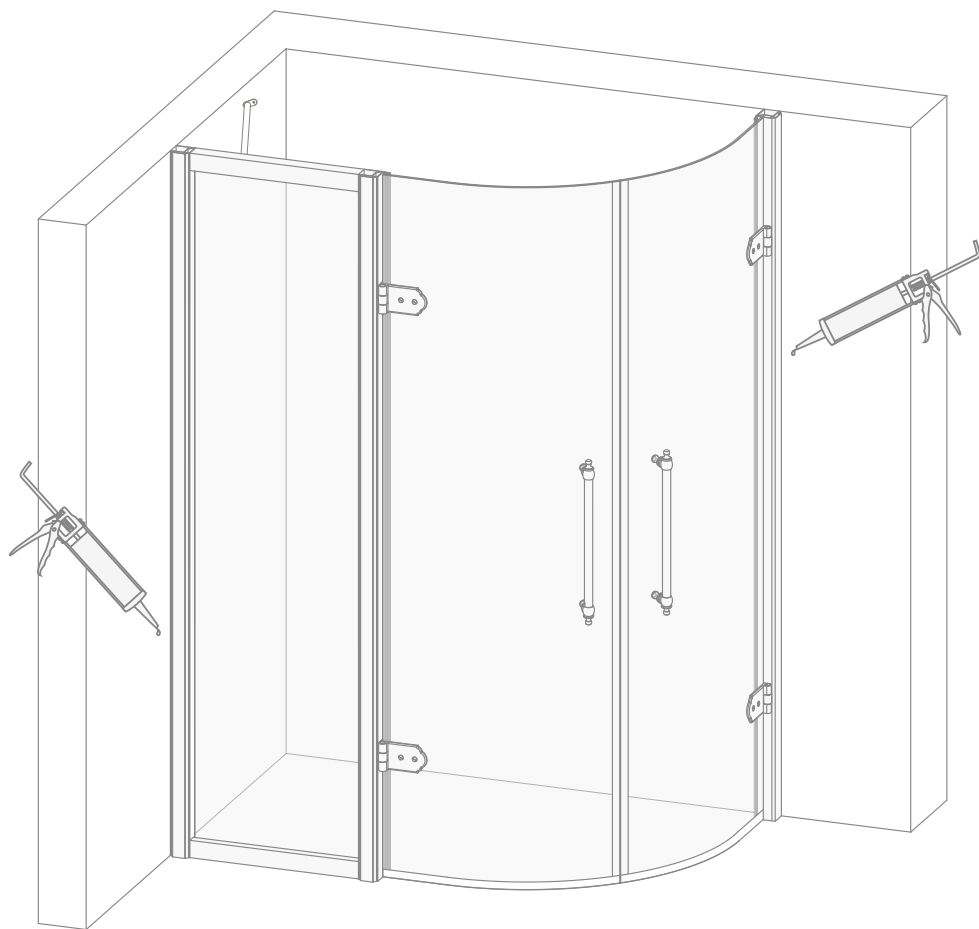


**28)** Repeat from point 24 to point 27, for the second handle of the shower screen door (L).

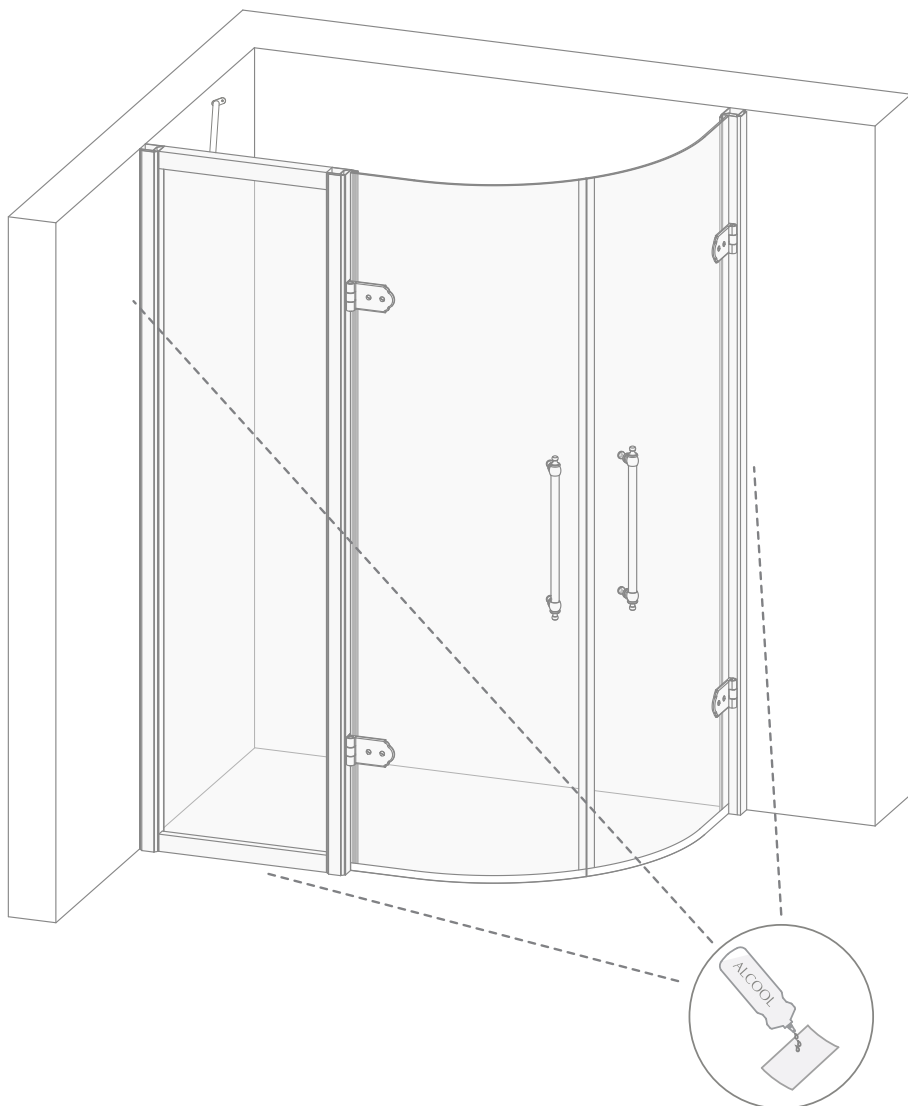
On completing these operations, the shower screen should appear as shown in the figure below.



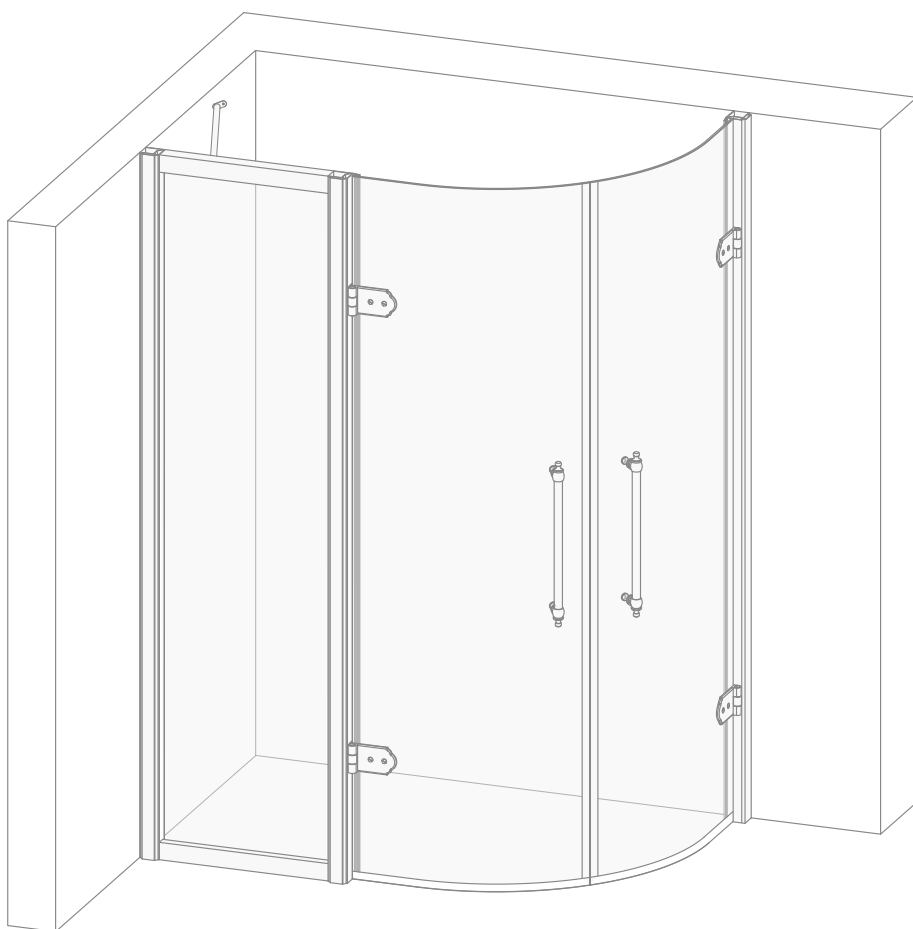
**29)** At this point, if necessary, use the silicone to seal the aluminium section bars onto the walls and corner shower enclosure, from the outside only.



**30)** Using a piece of paper and alcohol, carefully clean off all the excess silicone around the corner shower enclosure.



**31)** At the end, the corner shower enclosure should look the same as in the illustration.



Wir danken Ihnen, dass Sie sich für ein Produkt von Devon&Devon entschieden haben und bitten Sie, diese Anleitung zu lesen, bevor Sie das Produkt installieren.

## BEVOR SIE ANFANGEN

- ✓ Überprüfen Sie vor der Montage die nötigen Vorrichtungen in Ihrem Badezimmer.
- ✓ Überprüfen Sie mit Hilfe der Packing List auf der nächsten Seite, ob in der Verpackung alle Artikel vorhanden sind. Überprüfen Sie außerdem, dass keines der Teile sichtbare Fehler aufweist. Sollten
- ✓ Sie Fehler entdecken, wenden Sie sich unverzüglich an Devon&Devon.
- ✓ Für die Montage dieses Produkts sind mindestens zwei Personen nötig.
- ✓ Die Montageanleitung geht davon aus, dass die Wände perfekt senkrecht und ausreichend stabil für die Installation des Produkts sind.
- ✓ Devon&Devon behält sich das Recht vor, das Produkt aus technisch-produktiven Gründen zu verändern. Wir übernehmen keine Verantwortung für Schwierigkeiten, die als Folge dieser Veränderungen entstehen.

## ERFORDERLICHES WERKZEUG (NICHT VON DEVON&DEVON GELIEFERT)

A: Papier + Alkohol  
B: Essigsaurer Silikon  
mit Anti-Schimmel-  
Wirkung

C: Metermaß

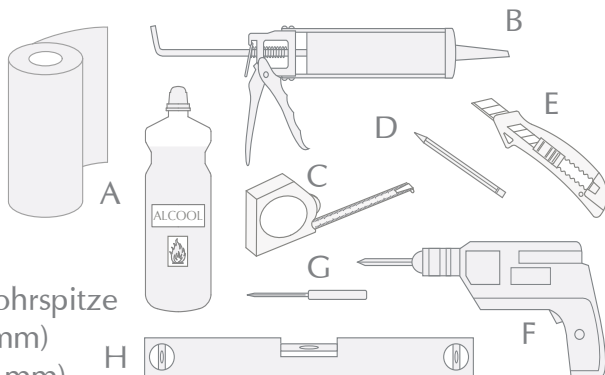
D: Bleistift

E: Zuschneidemesser

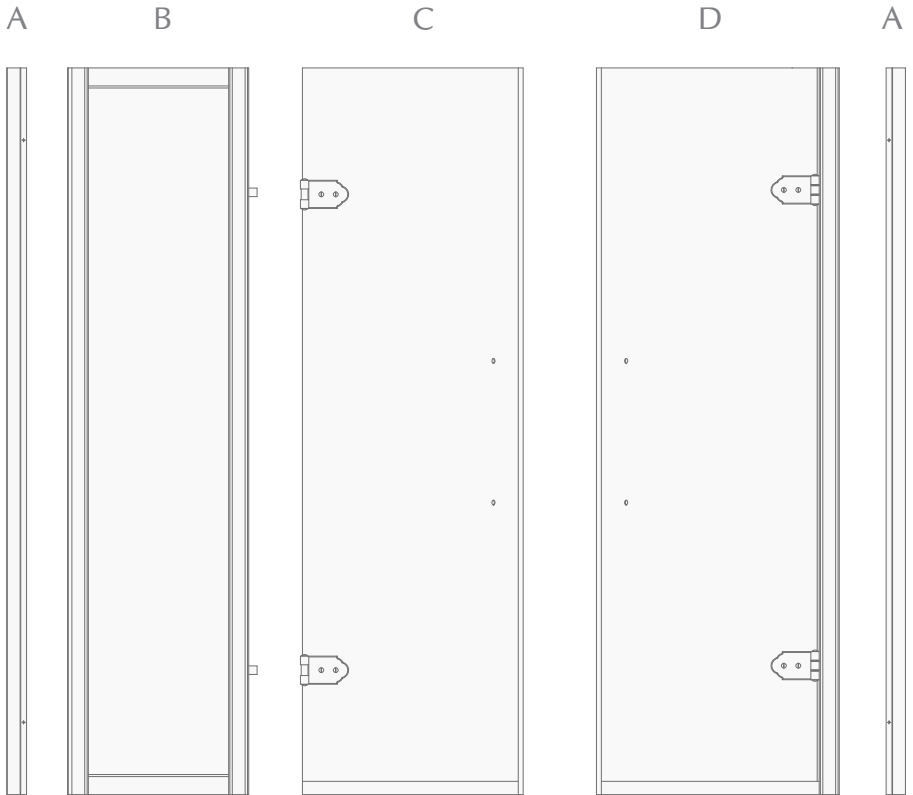
F: Bohrmaschine + Bohrspitze  
für Mauerwerk (Ø 6 mm)

G: Eisenspitze (Ø 2,5 mm)

H: Wasserwaage



# PACKING LIST (AUFBAU DUSCHTÜR)



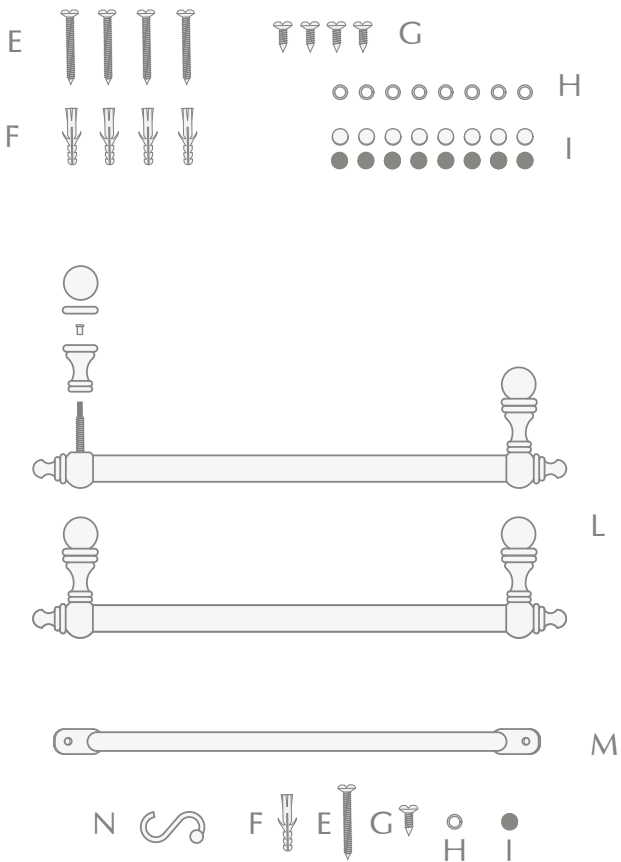
A: Ausgleichsprofile (x2)

B: Feste Seite

C: Duschtür

D: Duschtür

# PACKING LIST (AUFBAUELEMENTE DUSCHTÜR)

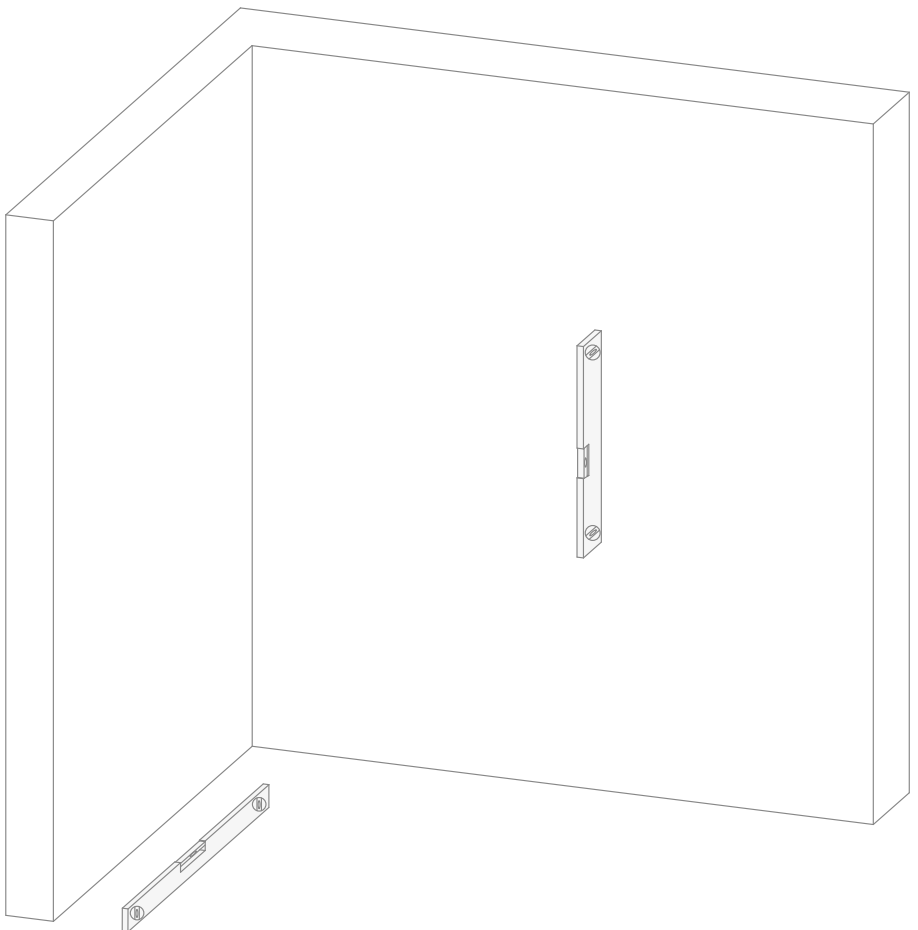


- E: Schrauben (x5)
- F: Dübel (x5)
- G: Selbstschneidende Schrauben (x5)
- H: Unterlegscheiben (x9)
- I: Weiße (x9) und schwarze Stopfen (x9)
- L: Griff (x2)
- M: Verstärkungsstange
- N: S-Haken

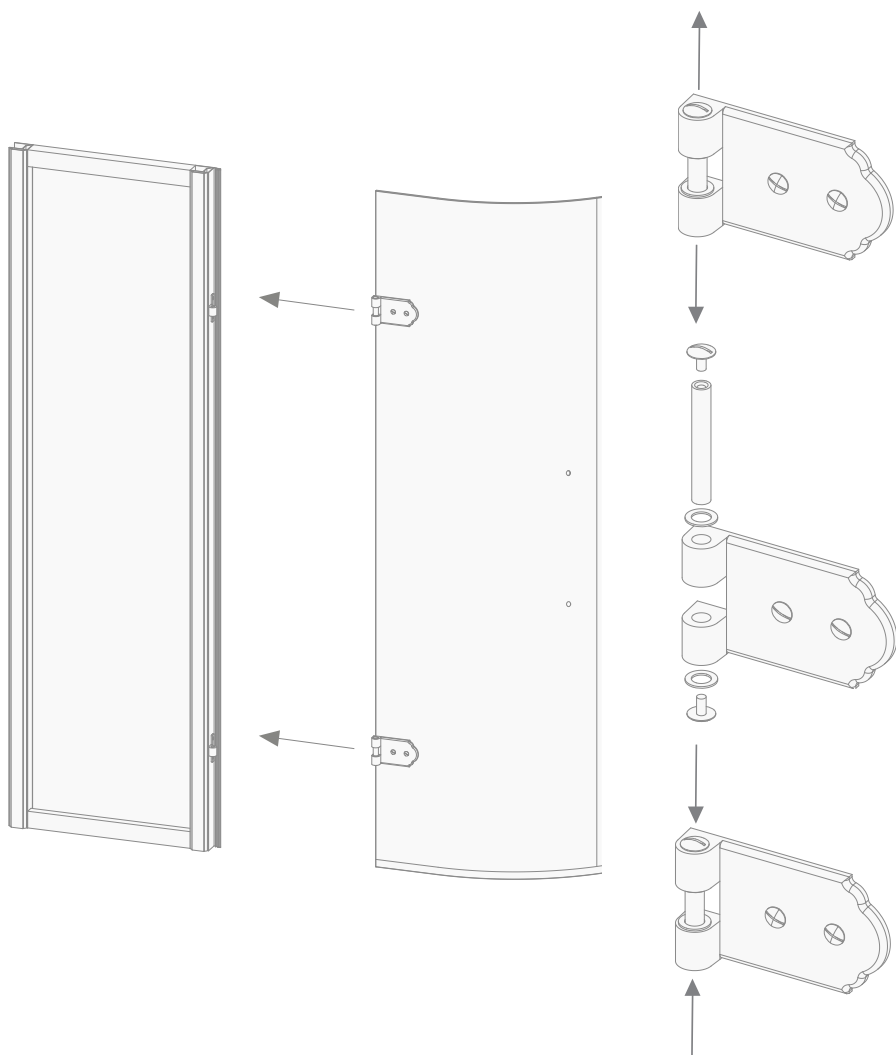


## MONTAGEANLEITUNG

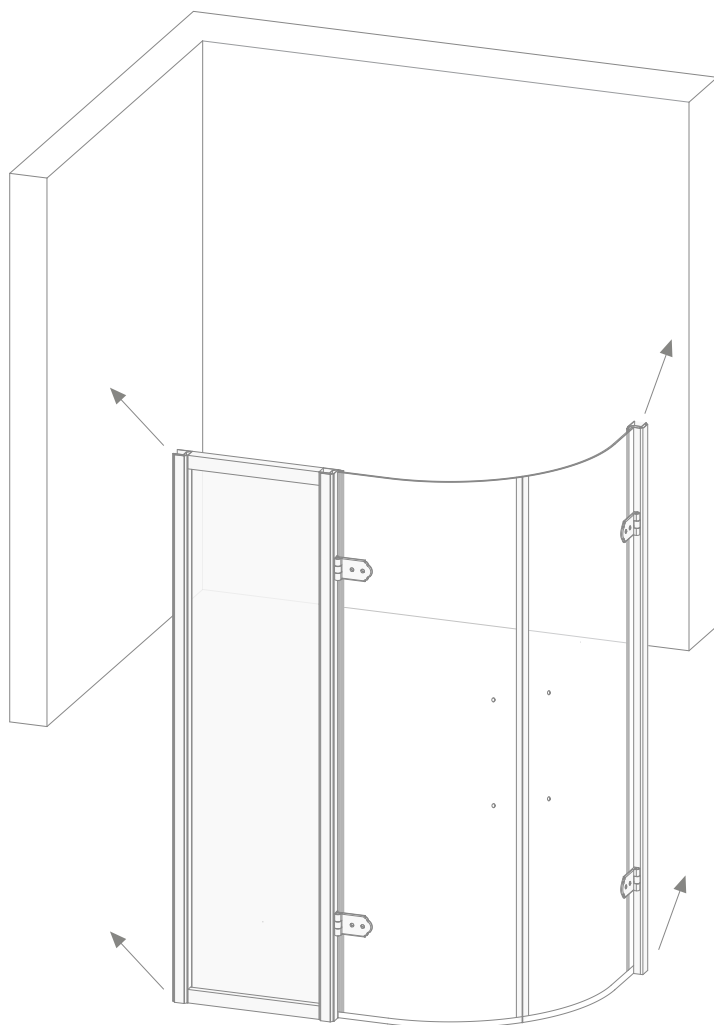
**1)** Für eine richtige Montage des Produkts müssen die Planarität der Duschwanne und ihre Rechtwinkligkeit zur Wand sowie die Rechtwinkligkeit des Bereichs geprüft werden, in den die Duschkabine eingebaut wird.



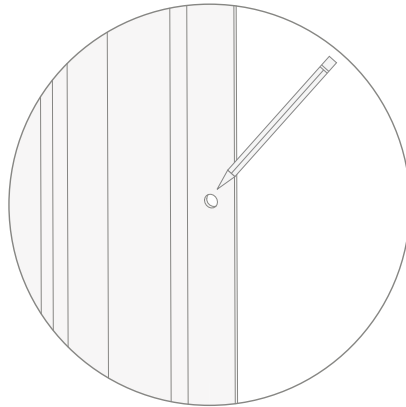
**2)** Den festen Teil (B: einschließlich Türangeln der Scharniere) an den entsprechenden Duschkabinentür (C) anbinden. Um die beiden Komponenten zu verbinden, müssen die Scharnierschrauben gelöst, der Zapfen herausgezogen und dann alles wieder so montiert werden, wie aus den folgenden Abbildungen hervorgeht.



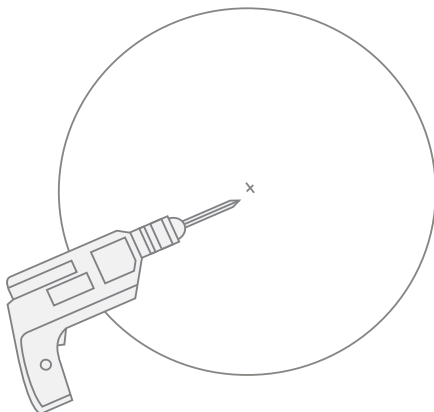
**3)** Den mit der zusammengebauten Duschkabinentür zusammengebauten festen Teil (B+C) sowie die andere Duschkabinentür an der Wand und auf dem Duschbecken aufrichten. Mithilfe einer Wasserwaage sicherstellen, dass alles einwandfrei im Lot ist und perfekt auf dem Duschbecken aufliegt.



**4)** Mit einem Bleistift die beiden vorgebohrten Punkte innerhalb der beiden Profile (A) oben und unten kennzeichnen.



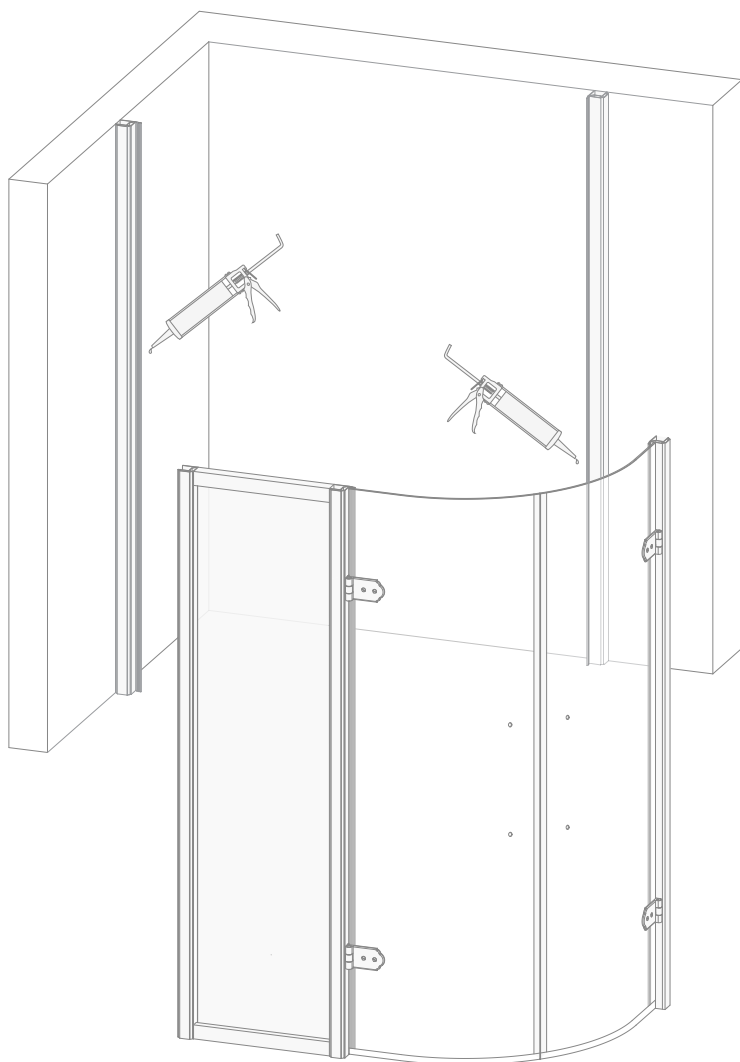
**5)** Die Ausgleichsprofile abnehmen und an den vorher angezeichneten Punkten Löcher bohren.



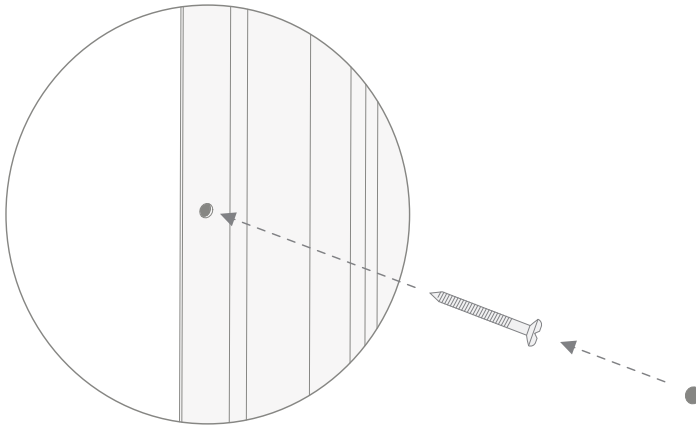
**6)** In beide Löcher jeweils einen mitgelieferten Dübel (F) einsetzen.



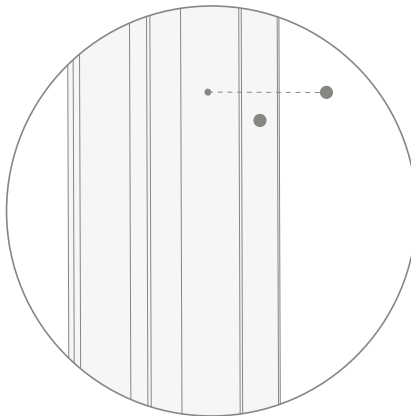
7) Nun können die beiden Ausgleichprofile (A) befestigt werden. Es ist ratsam, in Übereinstimmung mit den Profilen einen Hauch Silikon an den Wänden anzubringen, um sie zu blockieren.



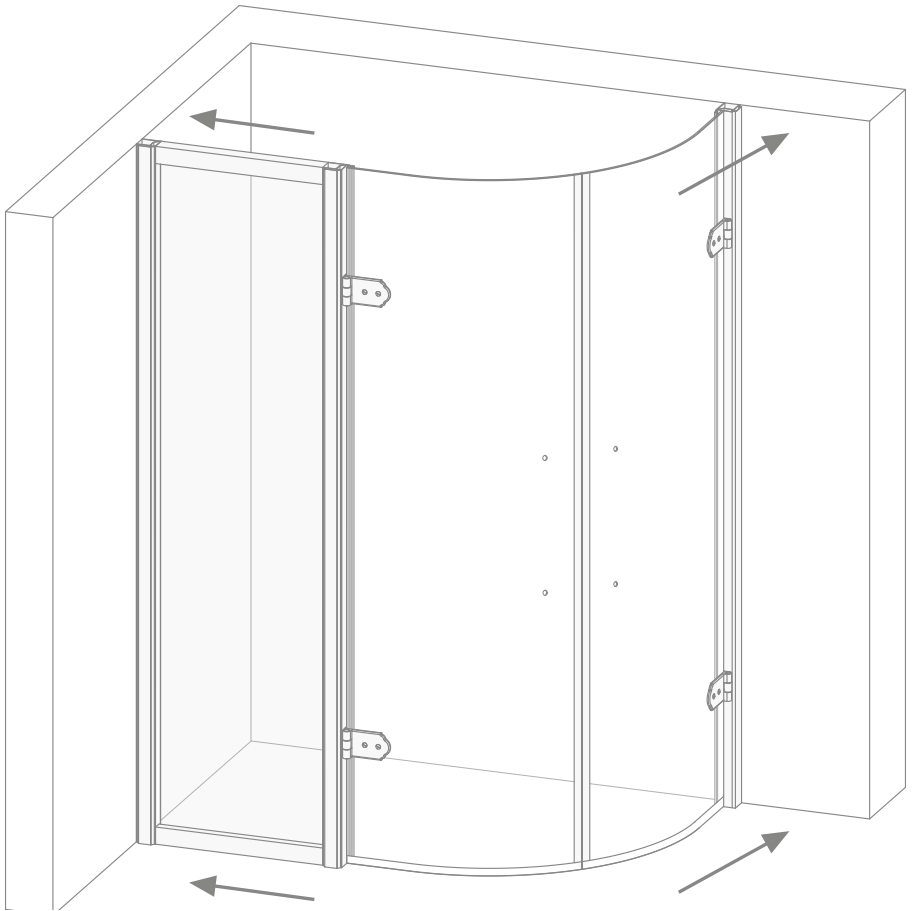
**8)** Die Duschtür mit den mitgelieferten Schrauben (E) an den Wänden anschrauben, bis sie vollständig daran befestigt ist.



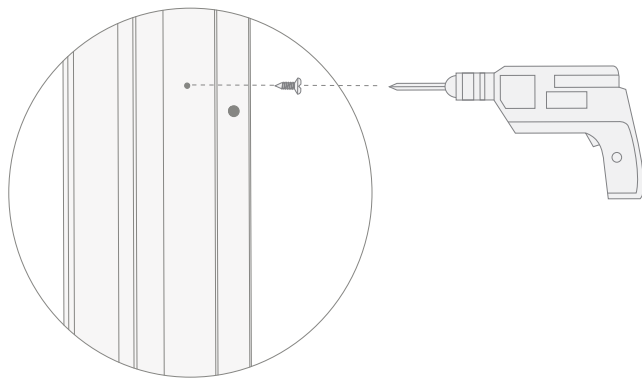
**9)** Die mitgelieferten Stopfen (I: nach Wahl weiß oder schwarz) in die Bohrungen einsetzen, in welche die Schrauben wurden.



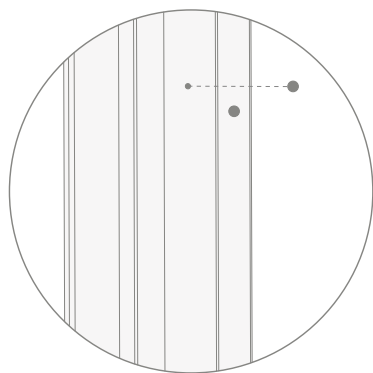
**10)** Den gesamten Duschkabinenaufbau sorgfältig an der Wand und auf dem Duschbecken aufrichten, bis seine beste Stellung gefunden wurde.



**11)** Die Schrauben (G) anbringen, mit einer Eisenspitze (Ø 2,5 mm) die Säule der festen Seite der Duschtür (mit den Scharnieren) vorbohren.



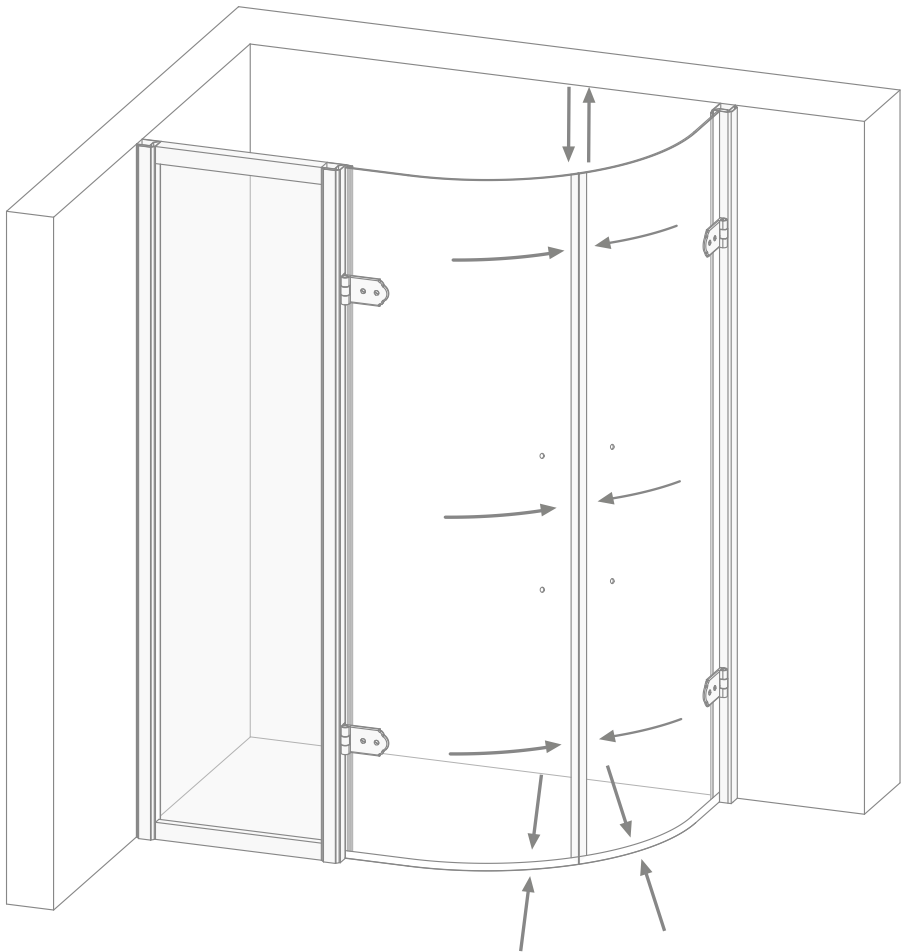
**12)** Die mitgelieferten Stopfen (I: nach Wahl weiß oder schwarz) in die Bohrungen einsetzen, in welche die selbstschneidenden Schrauben eingeschraubt wurden.



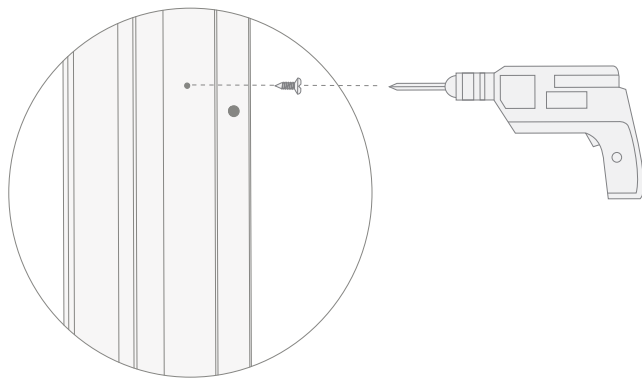
**WICHTIG**  
Die Arbeitsschritte 11 und 12 sind nur für das der Seite der Duschkabine mit Scharnieren auszuführen.



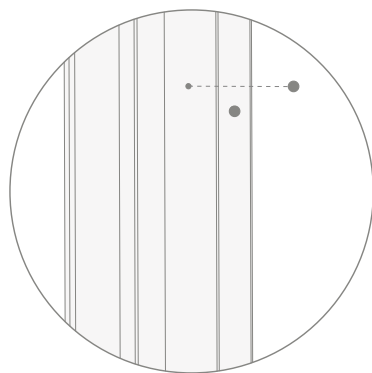
**13)** An dieser Stelle ist es sehr wichtig, den Duschkabinenaufbau einzustellen und gut zu positionieren. Achten Sie dabei gut auf die Stellen aus der Abbildung.



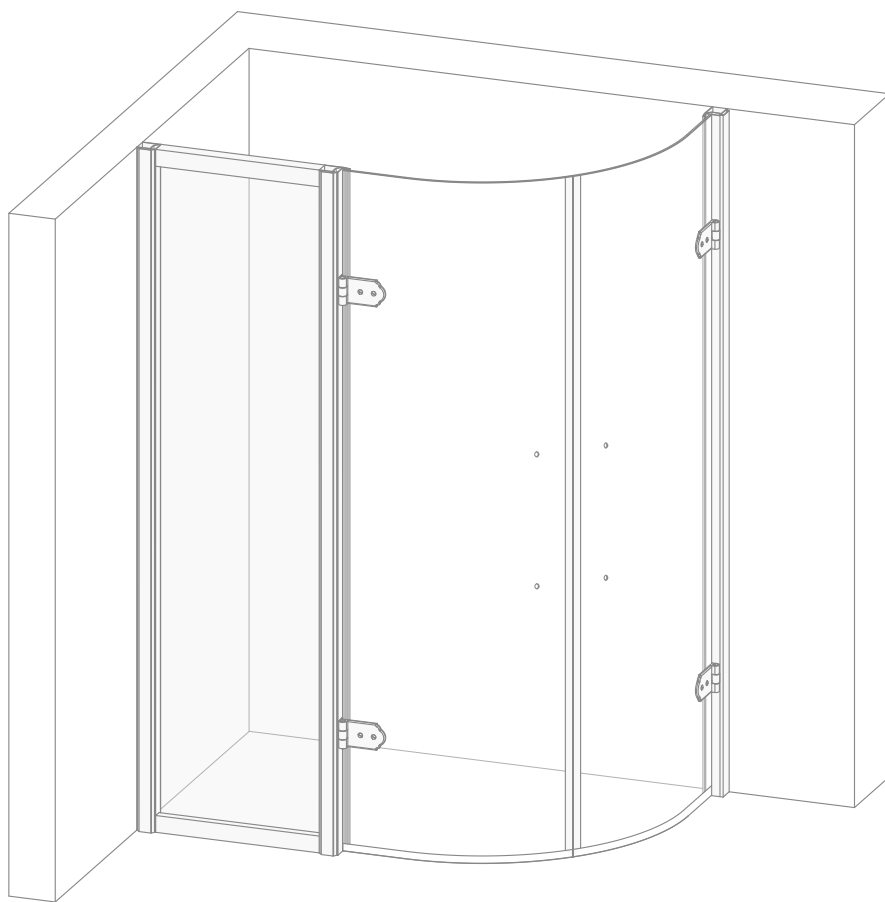
**14)** Bei einwandfrei eingestellter Tür können nun die Schrauben (F) angebracht werden, mit einem Eisenbohrer ( $\varnothing$  2,5 mm) die Säule der Duschkabinentür (D) anbohren.



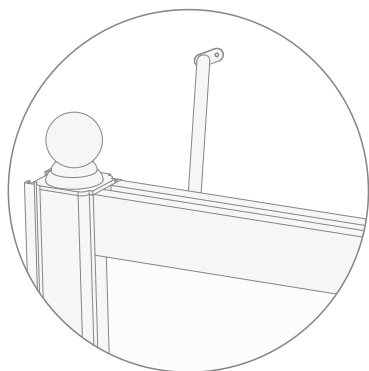
**15)** Die mitgelieferten Stopfen (I: nach Wahl weiß oder schwarz) in die Bohrungen einsetzen, in welche die selbstschneidenden Schrauben eingeschraubt wurden.



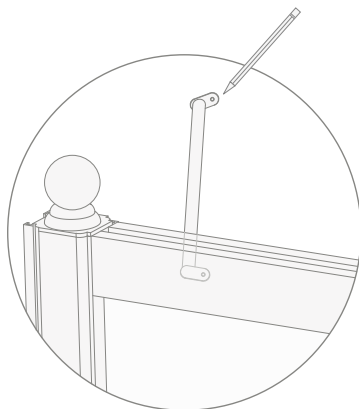
**16)** Nachdem die vorigen Schritte ausgeführt wurden, müsste folgende Situation entstanden sein.



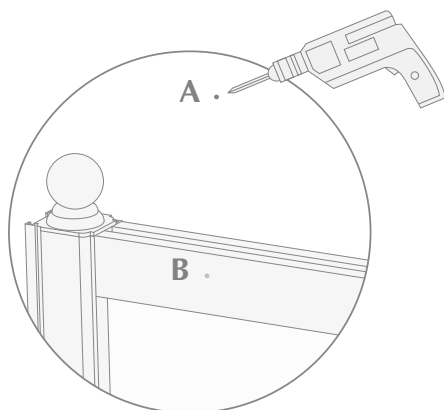
**17)** Jetzt muss die Verstärkungsstange (M) zwischen die Wand und die obere Säule der ersten festen Tür eingesetzt werden.



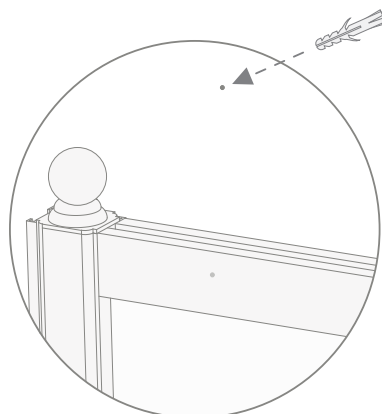
**18)** Mit einem Bleistift die beiden Punkte an der Wand und an der Säule anzeichnen, wo der Stab angebracht wird.



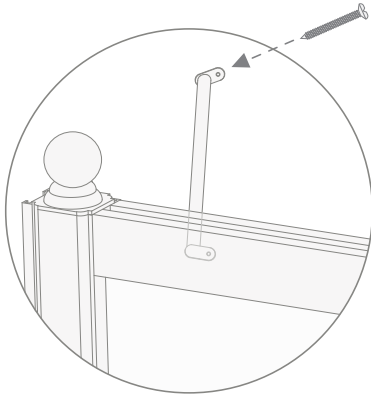
**19)** Mit einer Steinspitze ein Loch in der Wand bohren (Punkt A), dann mit der Eisenspitze die obere Säule der festen Seite durchbohren (Punkt B).



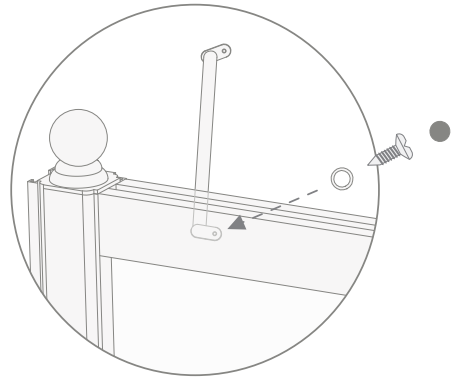
**20)** Den Dübel in den vorher angezeichneten Punkt A an der Wand einsetzen.



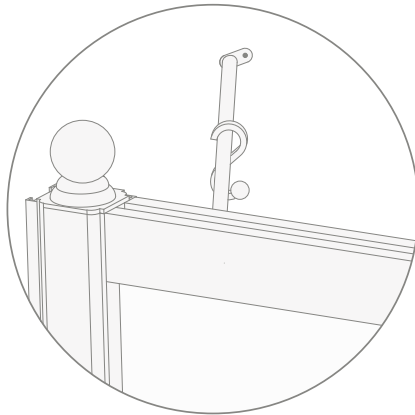
**21)** Die Stange mit der Schraube an Punkt A an die Wand schrauben.



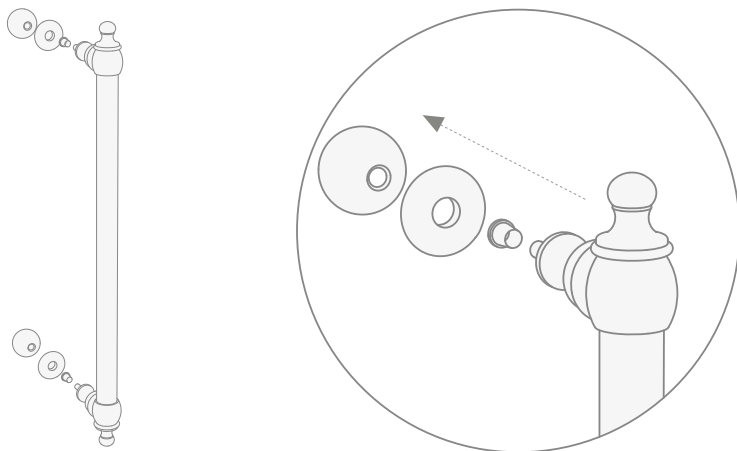
**22)** Die Stange mit der Unterlegscheibe (G), der Schraube (H) und dem Stopfen (I) an der Säule befestigen.



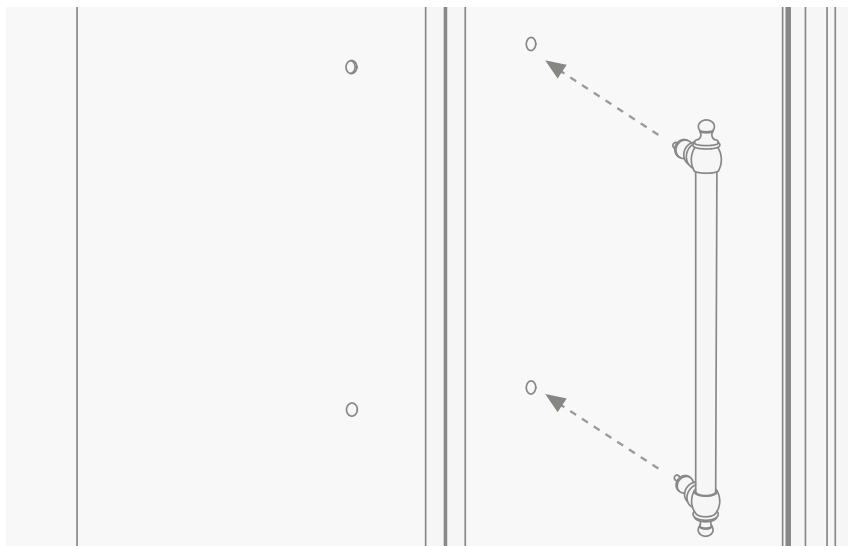
**23)** Den mitgelieferten S-Haken (N) an der Stange anbringen.



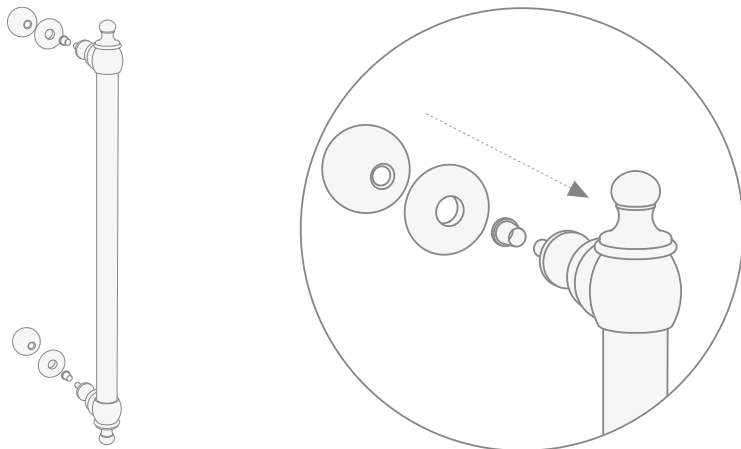
**24)** Vom Griff (L) die Teile abschrauben, die in der untenstehenden Abbildung angegeben sind.



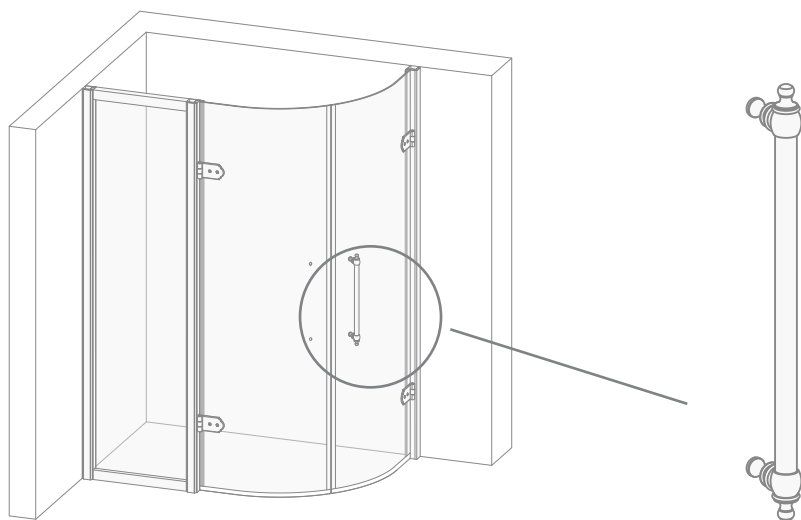
**25)** Den Griff (L) in die vorhandenen Bohrungen an der Scheibe der Duschtür einsetzen.



**26)** Nun kann der Griff von innen blockiert werden, indem man die vorher abgeschraubten Teile von beiden Seiten wieder anschraubt.

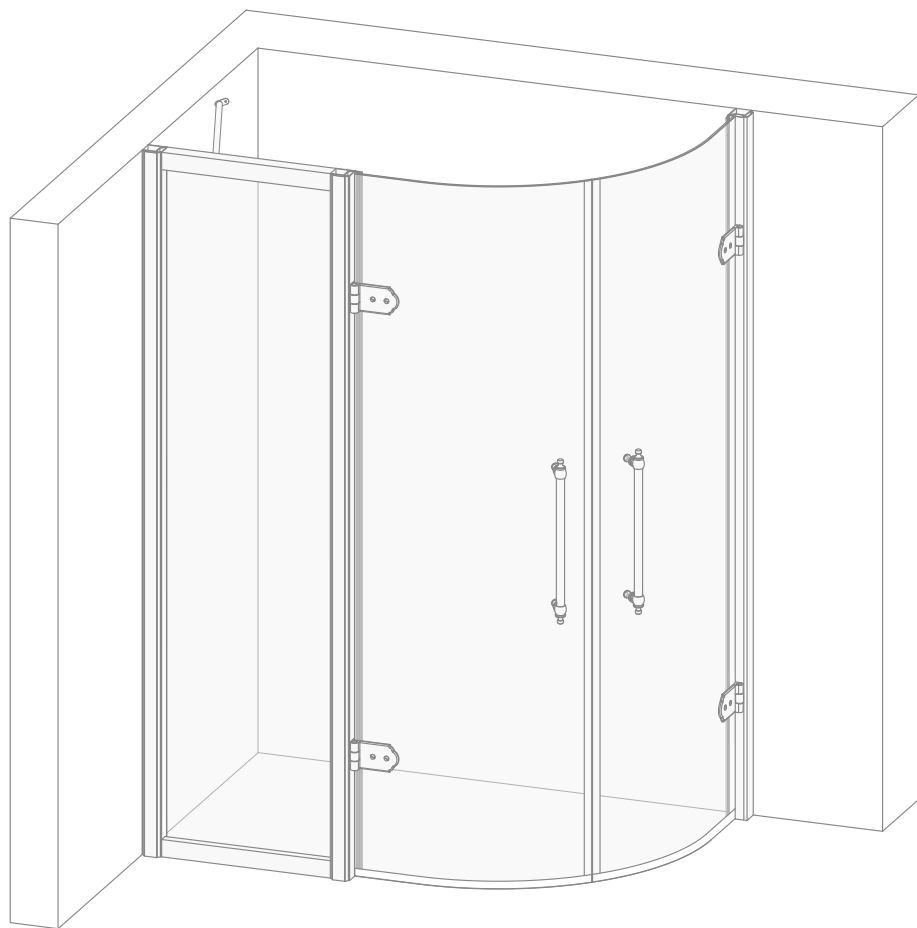


**27)** Wenn der Griff in der richtigen Position ist, sollte er so aussehen wie in der Abbildung dargestellt.



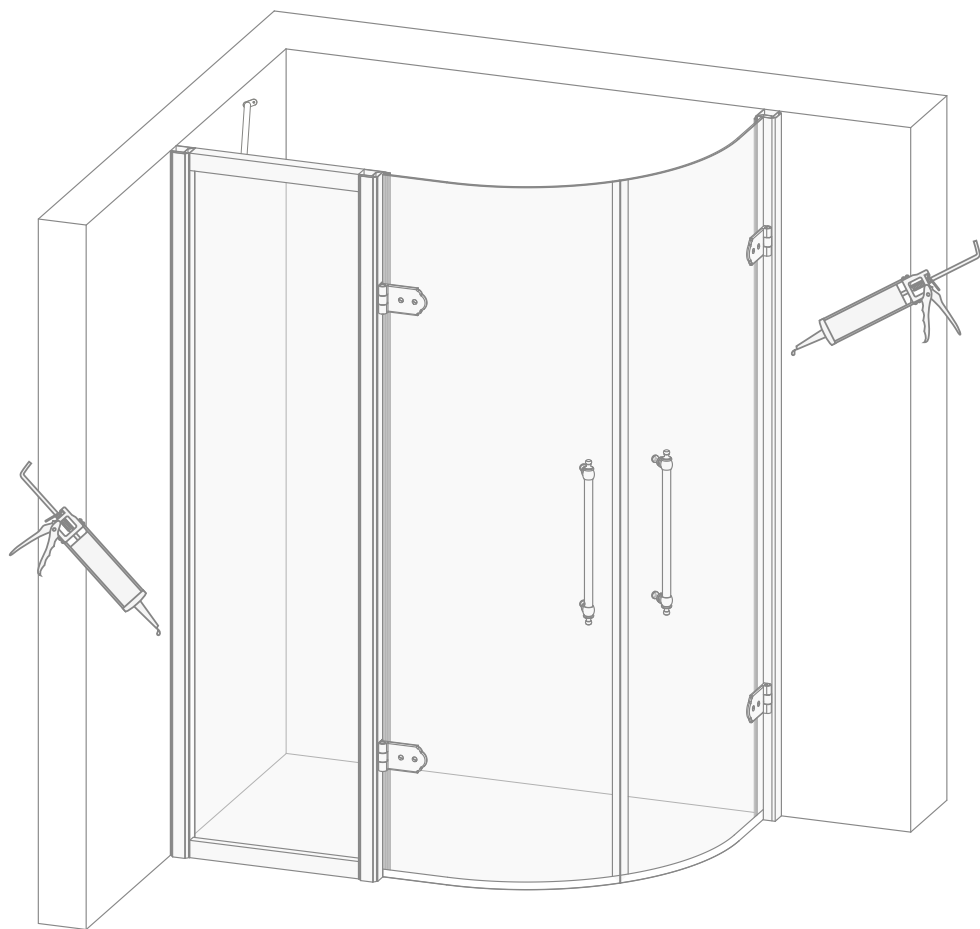
**28)** Wiederholen Sie die Schritte 24 bis 27 für den zweiten Handgriff der Dusche (L).

Danach sollte die Dusche so sein, wie in der unten stehenden Abbildung dargestellt.

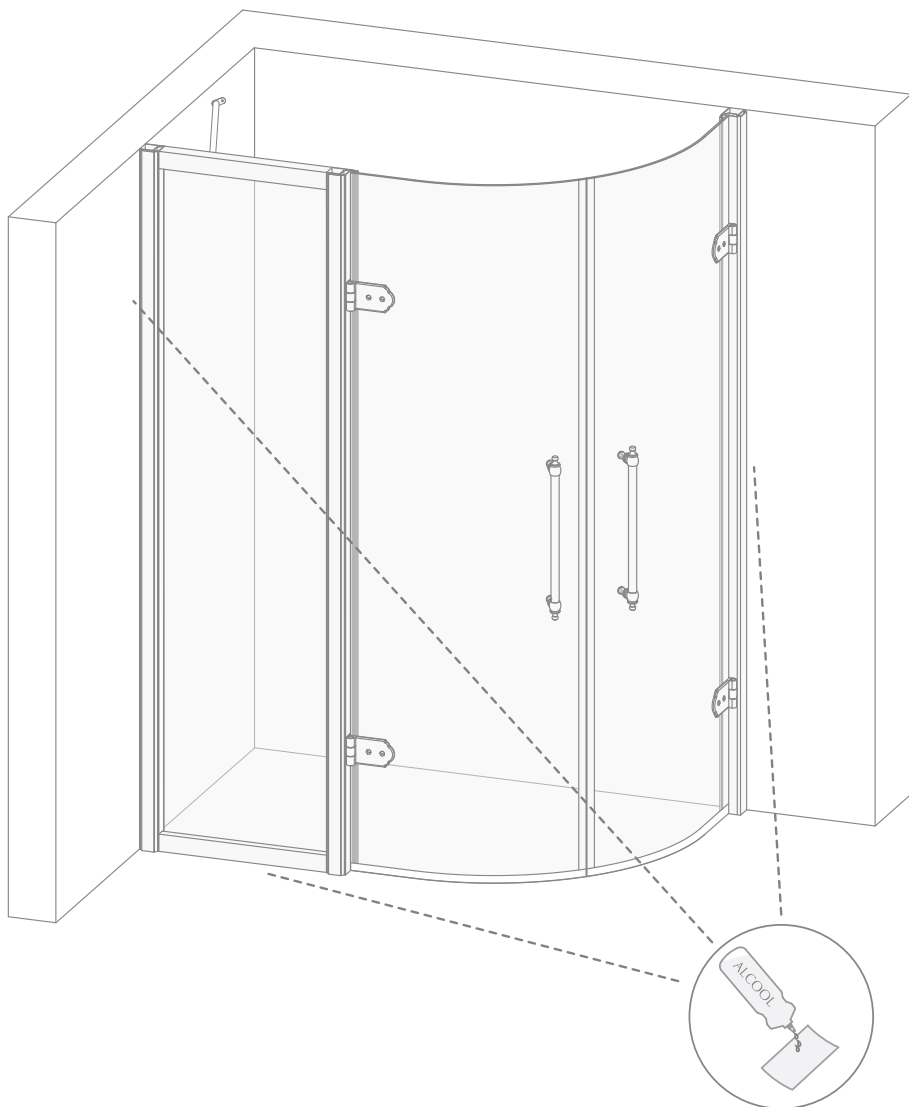




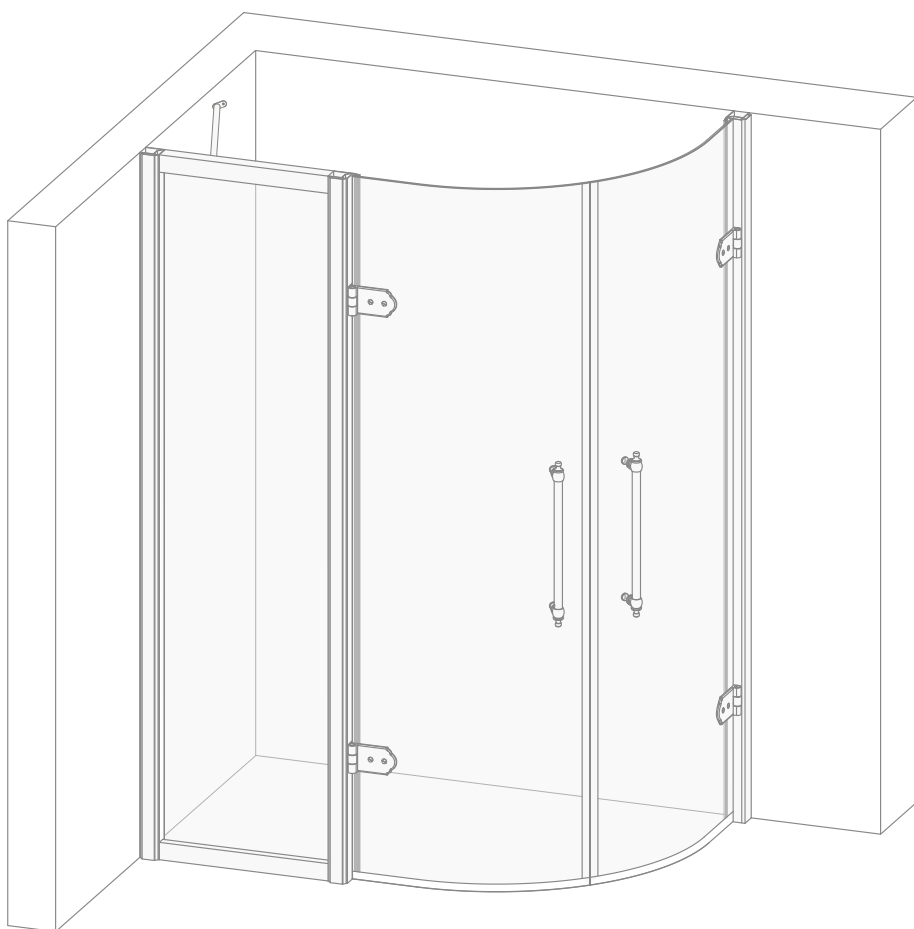
**29)** Nun bei Bedarf die Aluminiumprofile an der Wand und der Duschwanne mit Silikon versiegeln, und zwar nur von außen.



**30)** Mit einem Stück Papier und Alkohol überschüssiges Silikon von der Duschtür perfekt entfernen.



**31)** Am Ende sollte die Duschtür so aussehen, wie sie in der Abbildung dargestellt ist.



Nous vous remercions d'avoir choisi un produit Devon&Devon et vous prions de lire ce manuel avant d'installer le produit.

## AVANT DE COMMENCER

- ✓ Vérifier les dispositions d'installation nécessaires avant le montage.
- ✓ Vérifier la présence de tous les articles à l'intérieur de l'emballage grâce à la liste reportée page suivante. Vérifier aussi que tous les éléments ne présentent pas de défauts visibles.
- ✓ Si vous notez des défauts, contactez immédiatement Devon&Devon.
- ✓ Au moins deux personnes sont nécessaires pour le montage de ce produit.
- ✓ Les instructions de montage sont fournies en partant du fait que les murs ont une structure appropriée pour soutenir le produit.
- ✓ Devon&Devon se réserve le droit de modifier le produit pour des raisons techniques et de production. Nous ne nous considérons en aucun cas responsables d'éventuels inconvénients provoqués par ces modifications.

## OUTILS NÉCESSAIRES (NON FOURNIS PAR DEVON&DEVON)

A: Papier + Alcool  
B: Silicone acétique anti-moisissure

C: Mètre

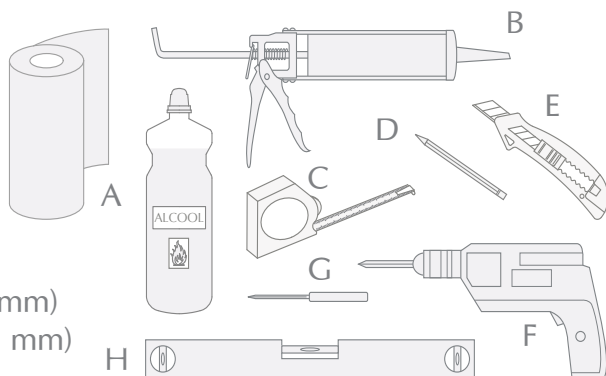
D: Crayon

E: Tranchet

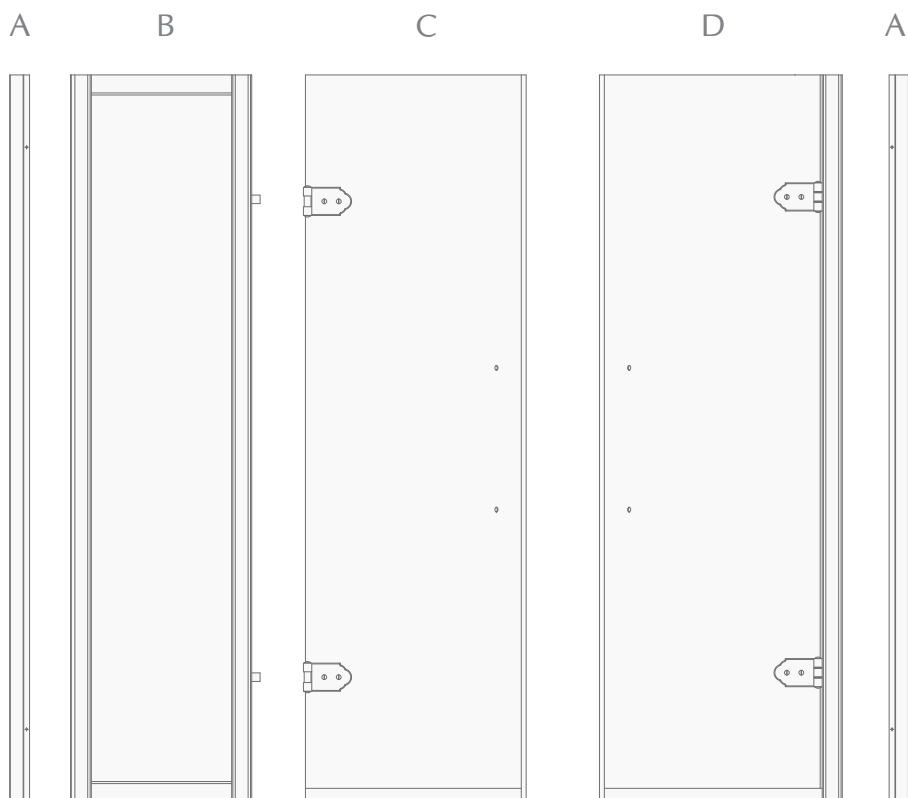
F: Perceuse +  
Pointe à mur (Ø 6 mm)

G: Pointe à fer (Ø 2,5 mm)

H: Niveau



## LISTE DES ACCESSOIRES (STRUCTURE PORTE DE DOUCHE)



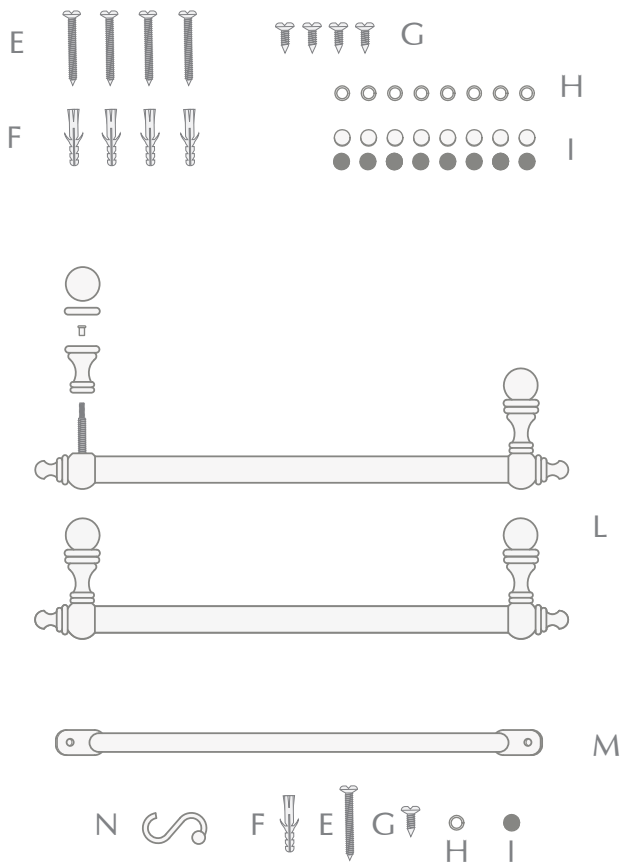
A: Profilés compensateurs (x2)

B: Côté fixe

C: Porte douche

C: Porte douche

# LISTE DES ACCESSOIRES (ELEMENTS STRUCTURE PORTE DE DOUCHE)



E: Vis en acier (x5)

F: Chevilles (x5)

G: Vis autoperceuses (x5)

H: Rondelles (x9)

I: Bouchons blancs (x9) et bouchons noirs (x9)

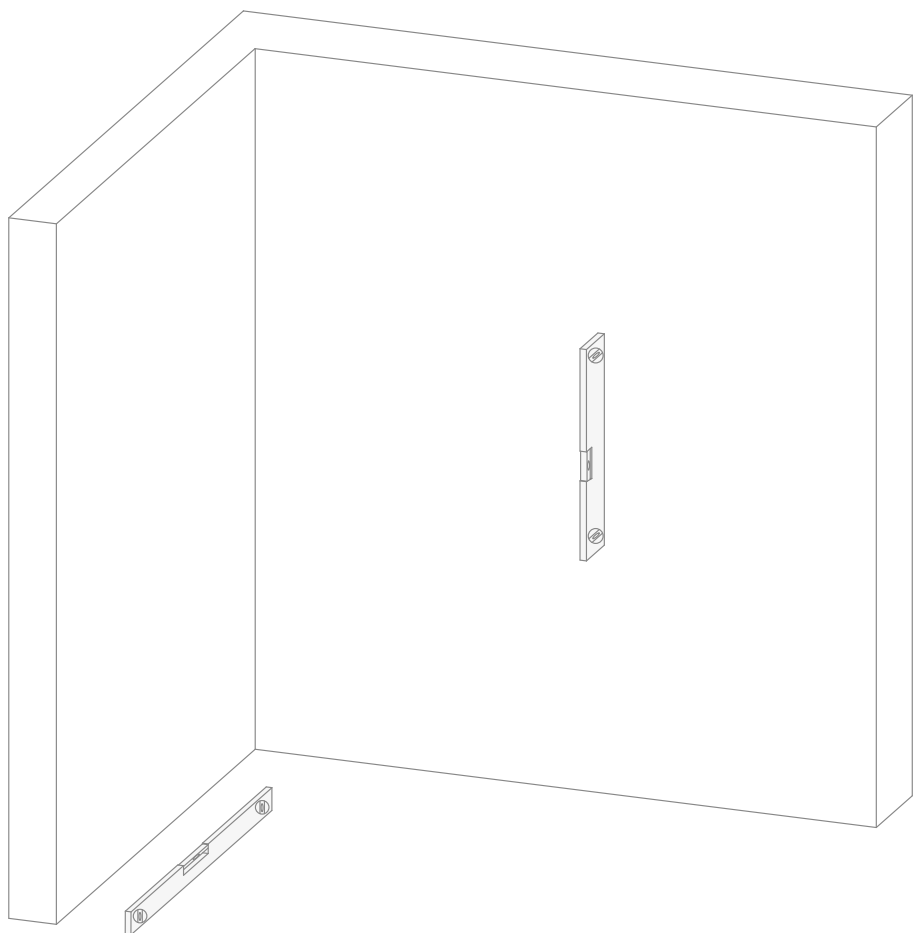
L: Poignée (x2)

M: Tige de renforcement

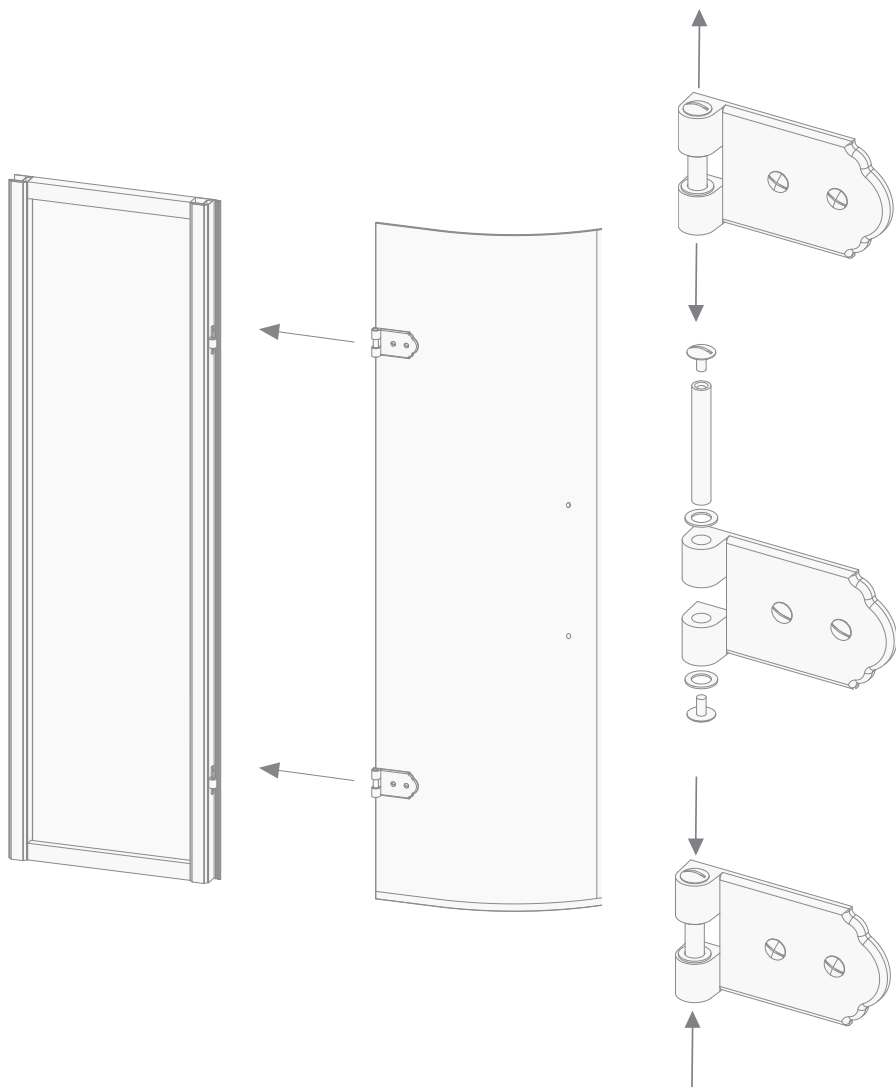
N: Crochet en "S"

## INSTRUCTIONS DE MONTAGE

**1)** Pour un montage correct du produit, vérifier la planéité du receveur de douche et la perpendicularité de ce dernier avec les parois, ainsi que la perpendicularité du compartiment où la cabine de douche sera montée.

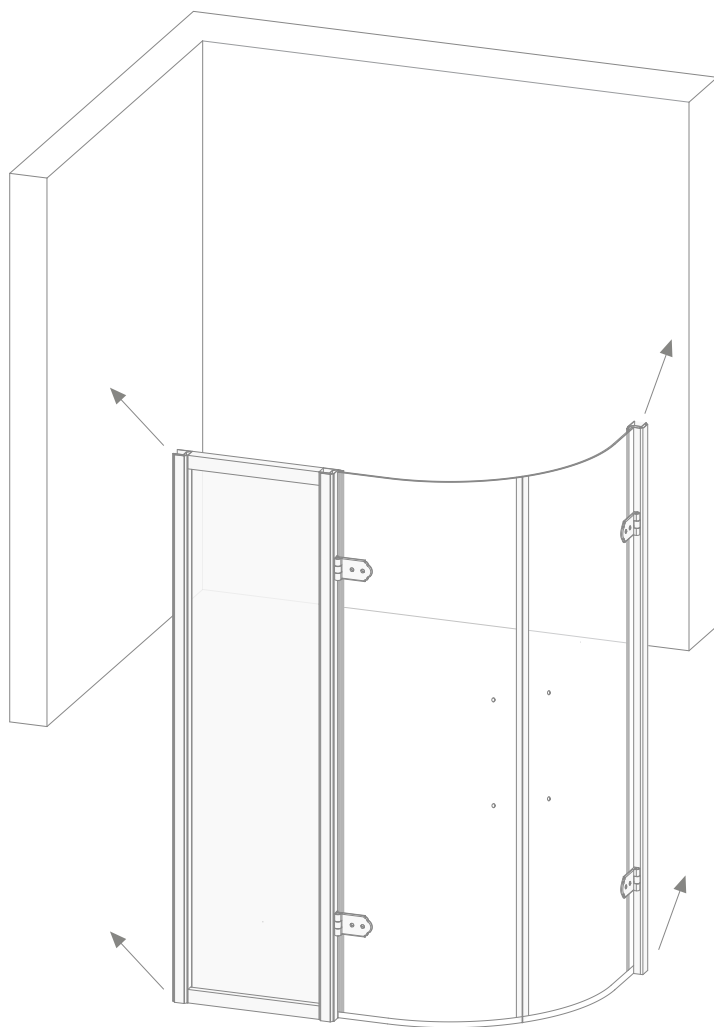


2) Joindre le côté fixe (B : côté qui comprend les gonds des charnières) à la porte de douche correspondante (C). Pour joindre les deux éléments il faut dévisser les vis de la charnière, extraire le pivot, puis remonter le tout comme il est indiqué dans les figures ci-dessous.

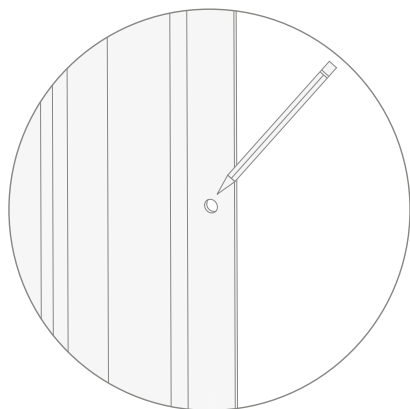




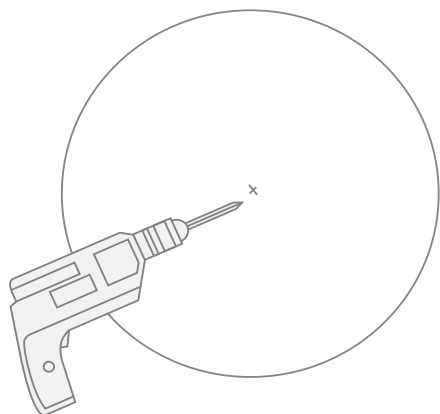
**3)** Adosser à la paroi et sur le receveur de douche le côté fixe et la porte de douche qui viennent d'être joints (B+C) et l'autre porte de douche (D). Au moyen d'un niveau, vérifier que tout est parfaitement à niveau et parfaitement positionné sur le receveur de douche.



**4)** A l'aide d'un crayon marquer les deux points pré-perçés, en haut et en bas, à l'intérieur des deux profilés (A).



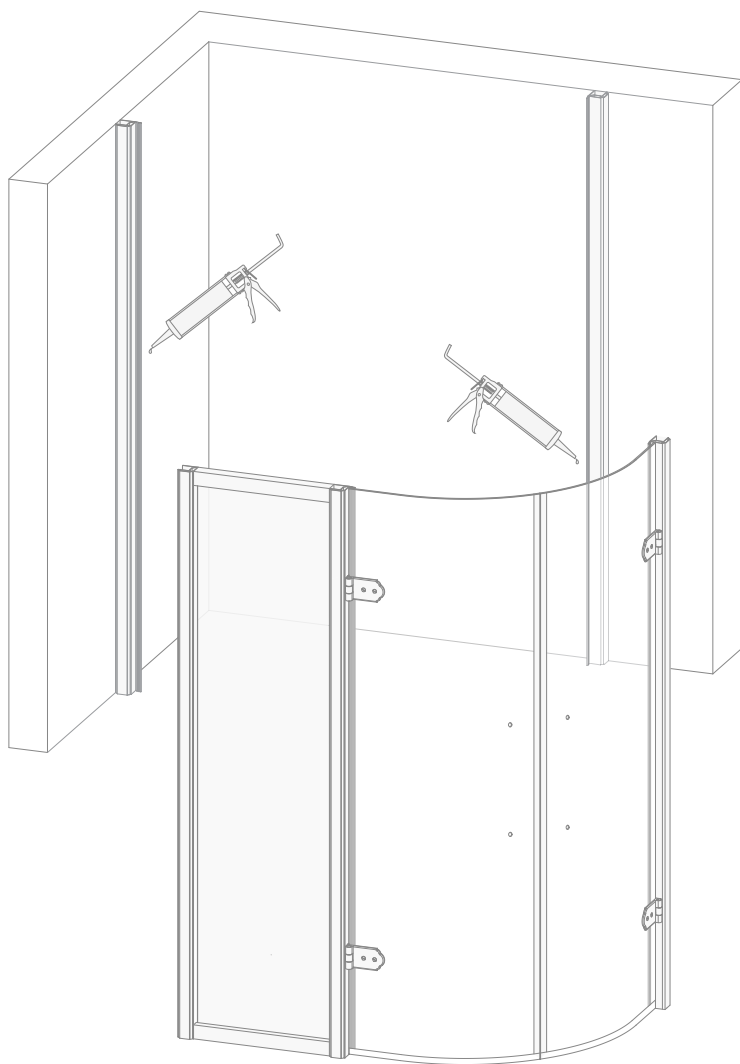
**5)** Enlever les profils compensateurs et percer à hauteur des points marqués.



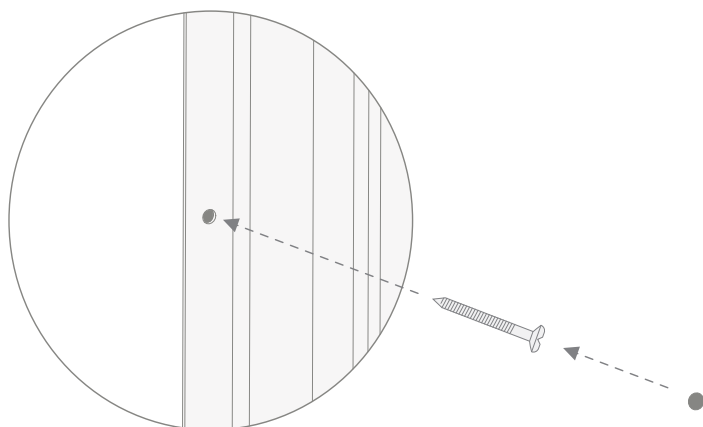
**6)** Introduire, dans les deux trous, les chevilles fournies (F).



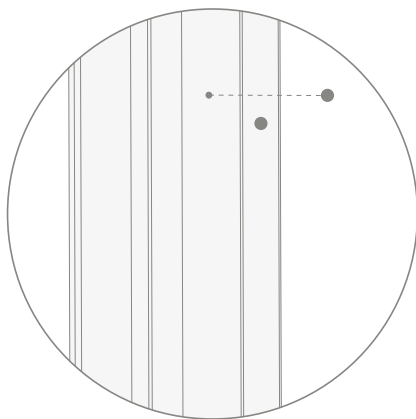
7) A ce point, il est possible de fixer les deux profils compensateurs (A). Il est conseillé de mettre un fil de silicone sur les parois, à hauteur des profils, de manière à bien les bloquer.



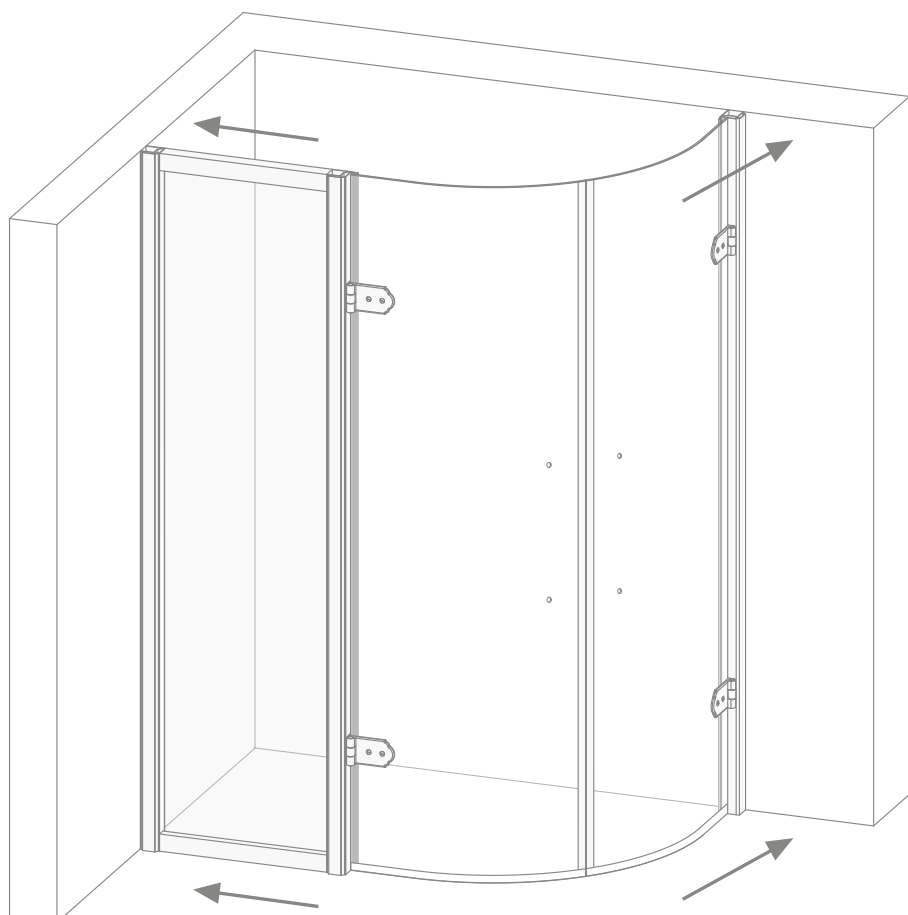
**8)** Fixer à la paroi la porte de douche au moyen des vis en acier fournies (E) jusqu'à la bloquer complètement aux parois.



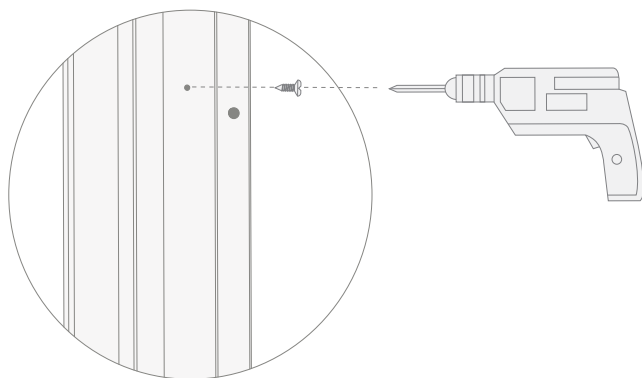
**9)** Positionner les bouchons fournis (blancs ou noirs au choix) pour couvrir les trous où les vis ont été introduites.



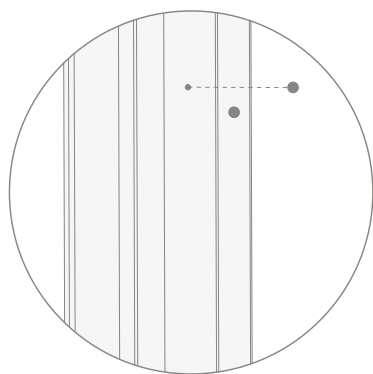
**10)** En faisant beaucoup d'attention, adosser au mur et sur le receveur toute la structure de la cabine de douche jusqu'à trouver la position optimale.



**11)** Positionner les vis (G), pré-percer au moyen d'une pointe de fer ( $\varnothing$  2,5 mm) le montant du côté fixe de la porte de douche (le côté qui comprend les charnières).



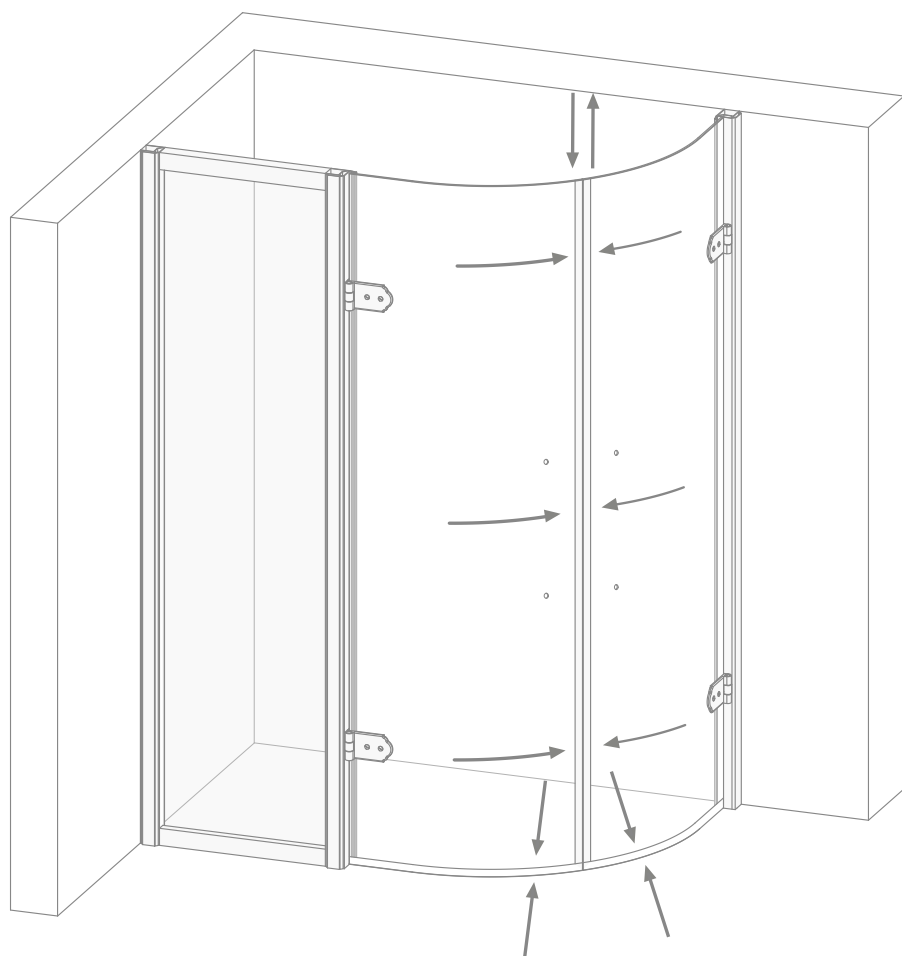
**12)** Positionner les bouchons fournis (blancs ou noirs au choix) pour couvrir les trous où les vis autoperceuses ont été introduites.



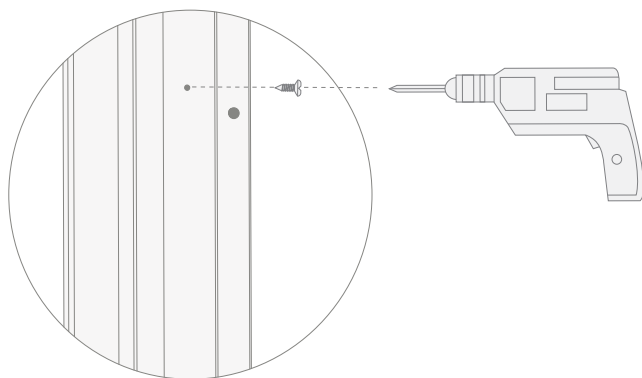
**IMPORTANT**

Les opérations 11 et 12 doivent être effectuées uniquement pour le côté fixe de la cabine de douche qui comprend les charnières.

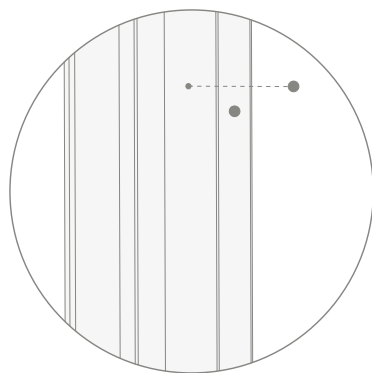
**13)** A ce point, il est important de régler et de bien positionner la structure de la cabine de douche, en faisant attention aux points indiqués dans la figure.



**14)** La porte étant parfaitement réglée, il est maintenant possible de positionner les vis (F), pré-percer, avec une pointe à fer (Ø 2,5 mm) le montant de la porte de douche (D).

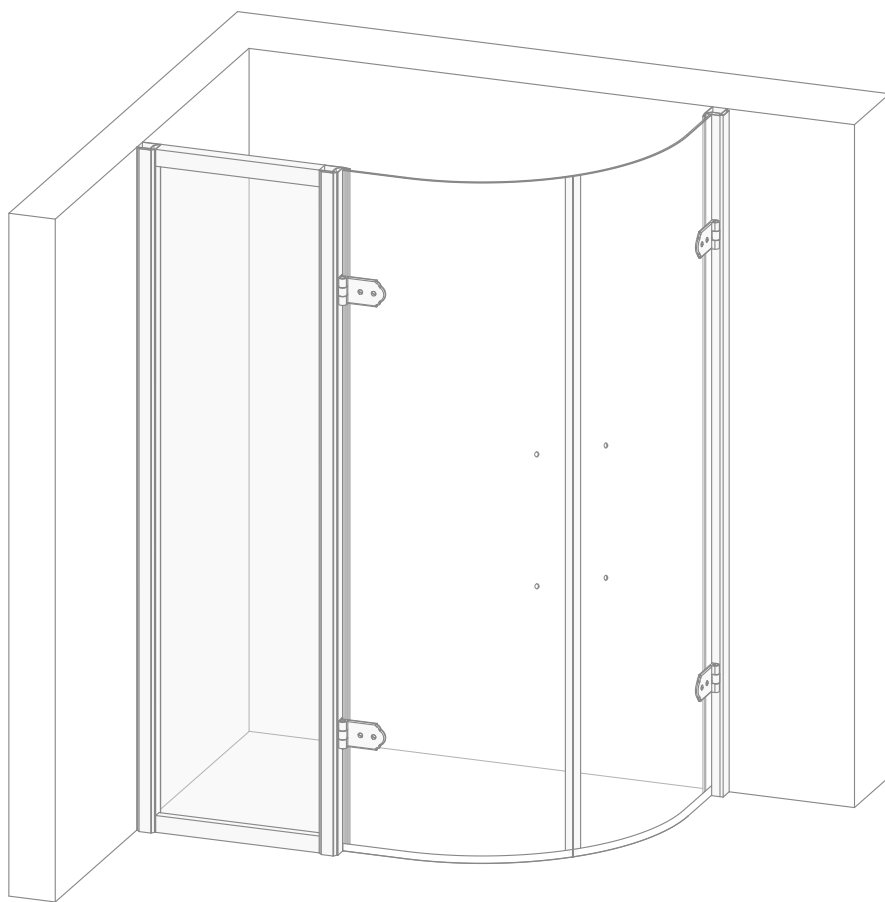


**15)** Positionner les bouchons fournis (blancs ou noirs au choix) pour couvrir les trous où les vis autoperceuses ont été introduites.

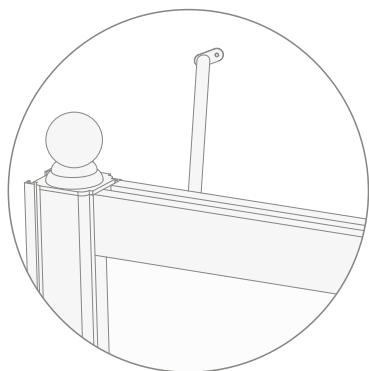




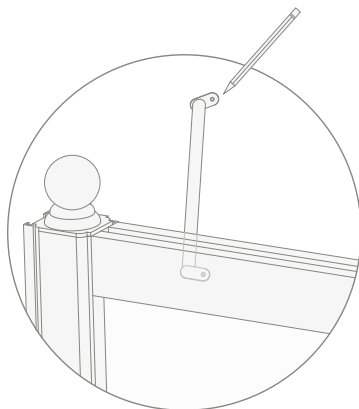
**16)** La cabine de douche parfaitement montée devrait apparaître comme le montre la figure ci-dessous.



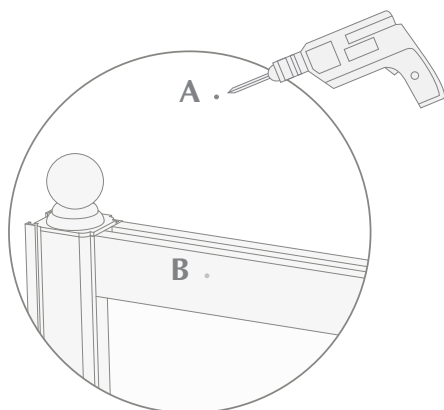
**17)** Maintenant, il faut positionner la tige de renforcement (M) entre le mur et le montant supérieur de la porte fixe (B).



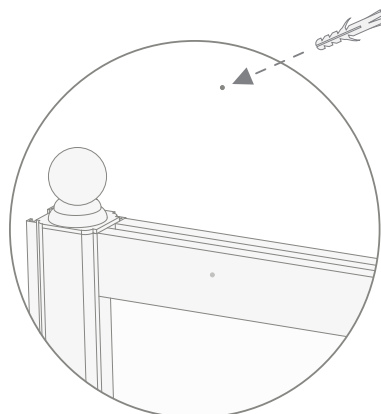
**18)** Marquer à l'aide d'un crayon les deux points sur le mur et sur le montant où la tige sera positionnée.



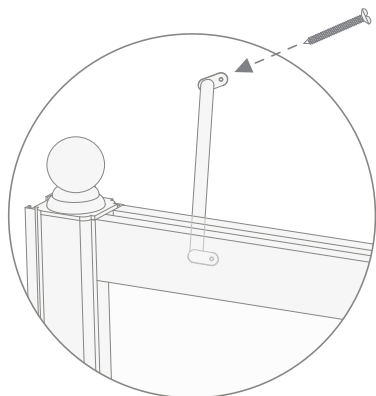
**19)** Percer le mur (point A) avec la pointe à mur prévue à cet effet et avec la pointe à fer le montant supérieur du côté fixe (point B).



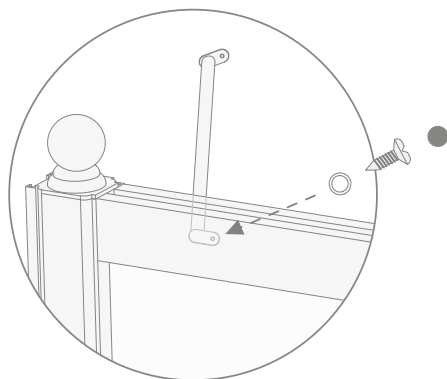
**20)** Introduire la cheville dans le mur dans le point A marqué au préalable.



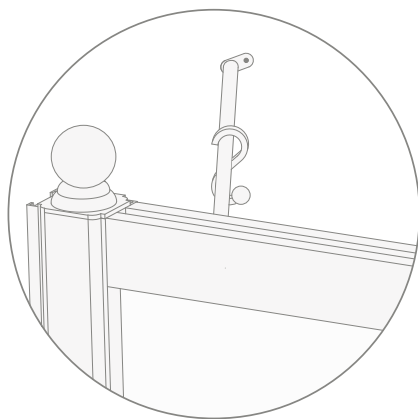
**21)** Fixer la tige au moyen de la vis dans le point A sur le mur.



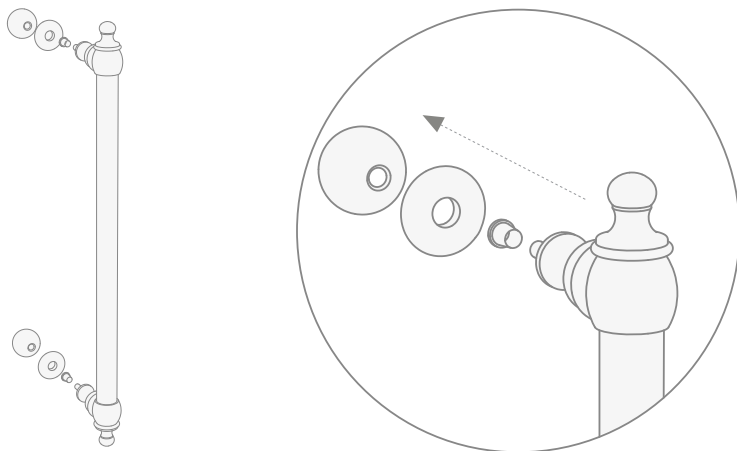
**22)** Fixer la tige avec la rondelle (H), la vis (G) et le bouchon (I) au montant.



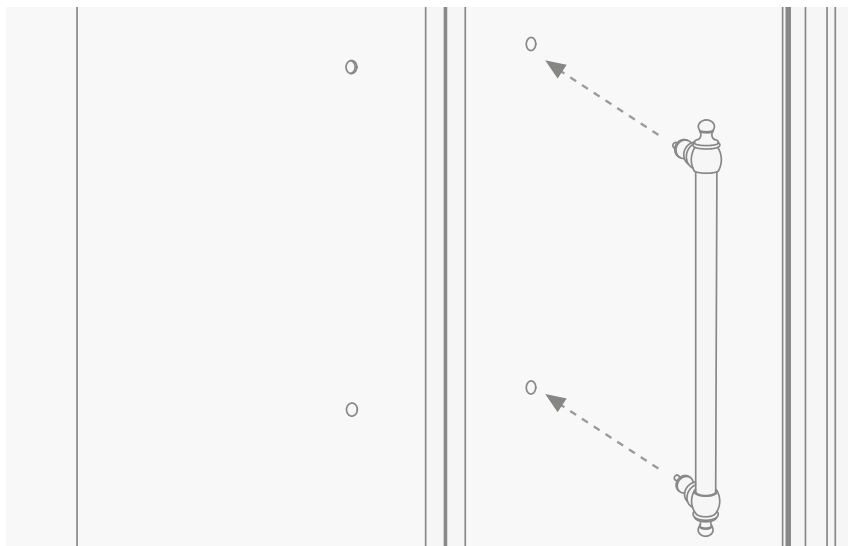
**23)** Positionner le crochet en "S" (N) sur la tige.



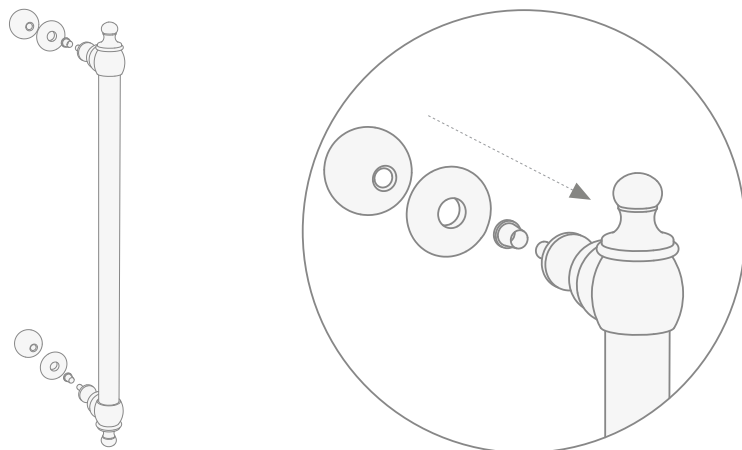
**24)** Dévisser de la poignée (L) les éléments indiqués dans la figure ci-dessous.



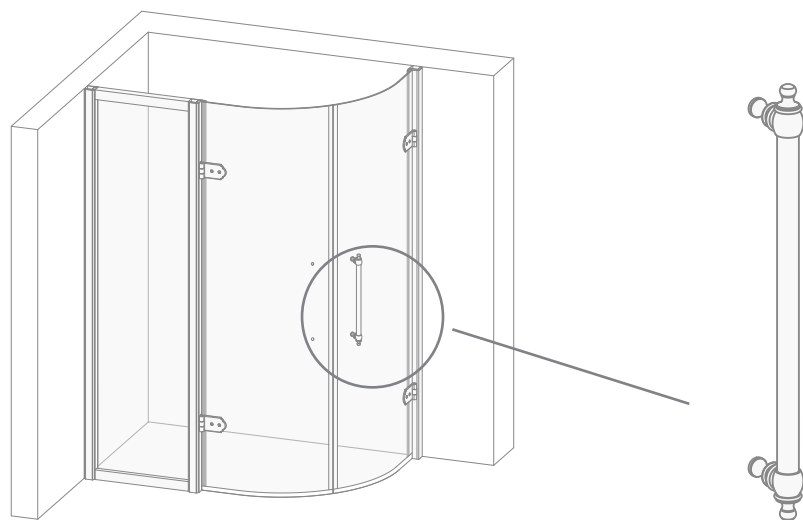
**25)** Introduire la poignée (L) dans les trous présents sur la vitre de la porte de douche.



**26)** Maintenant, il est possible de bloquer la poignée, depuis l'intérieur, en vissant les éléments dévissés auparavant des deux côtés.

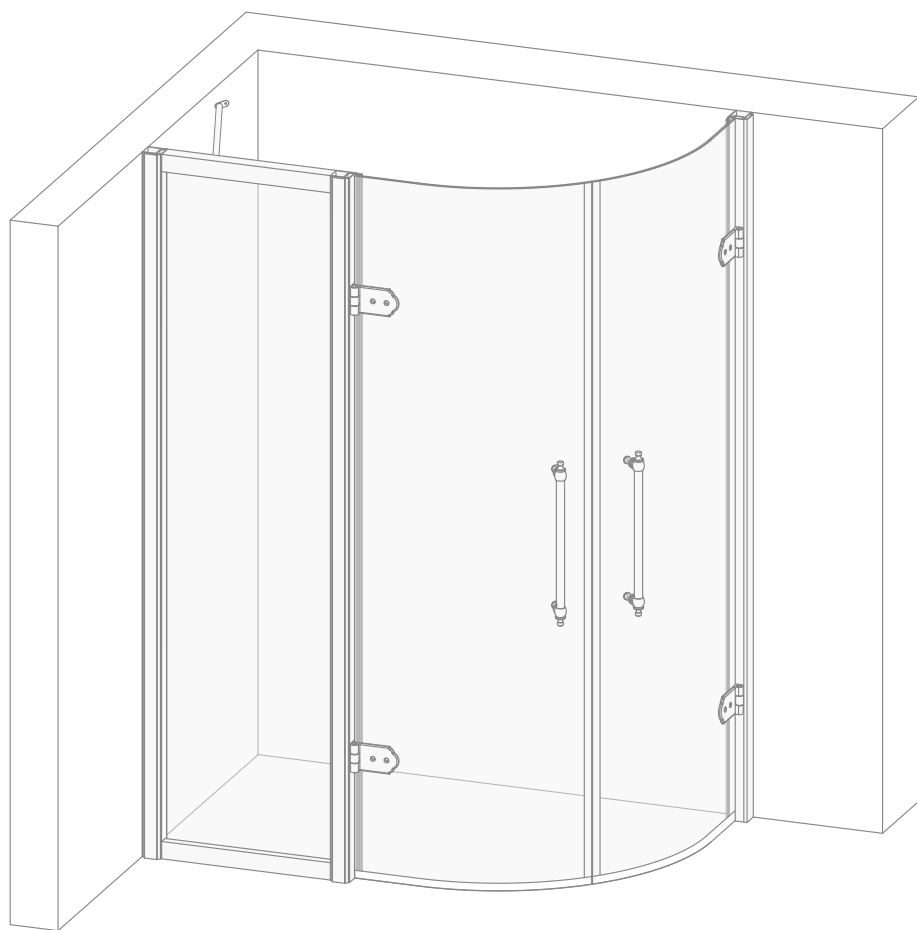


**27)** La poignée, bien positionnée, devrait apparaître comme la figure le montre.

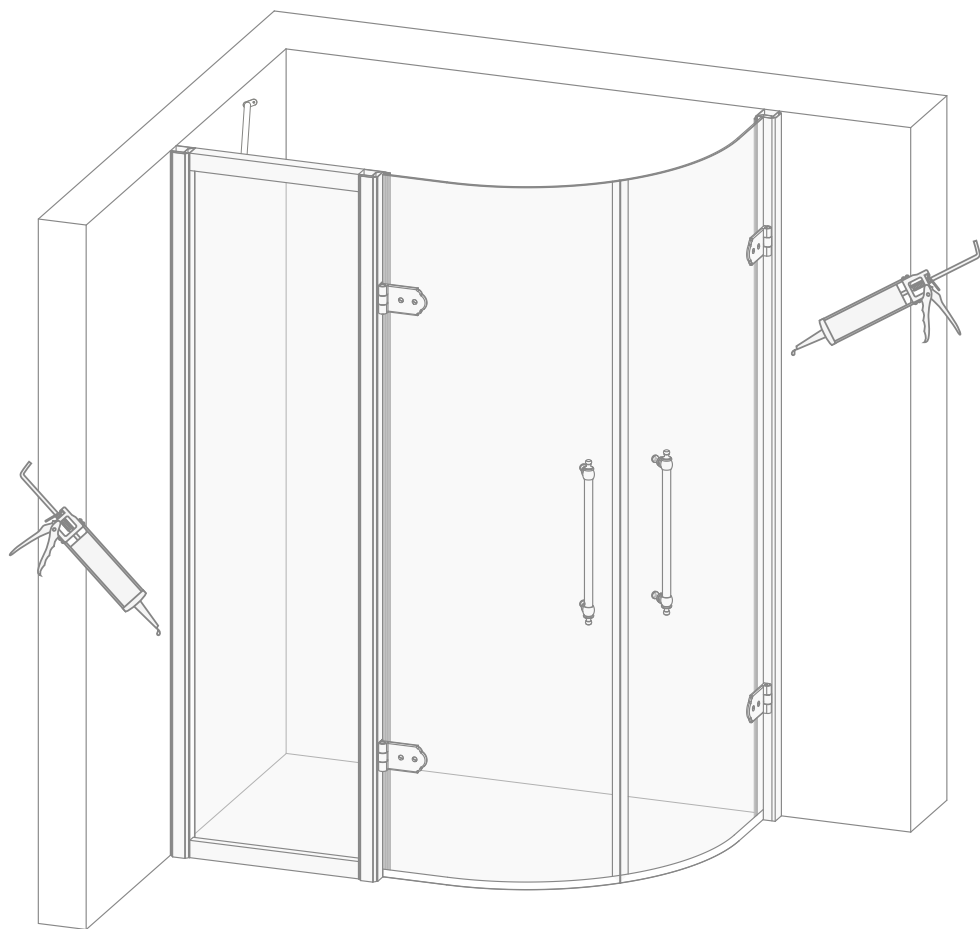


**28)** Répéter les points 24 et 27 pour la deuxième porte de douche (L).

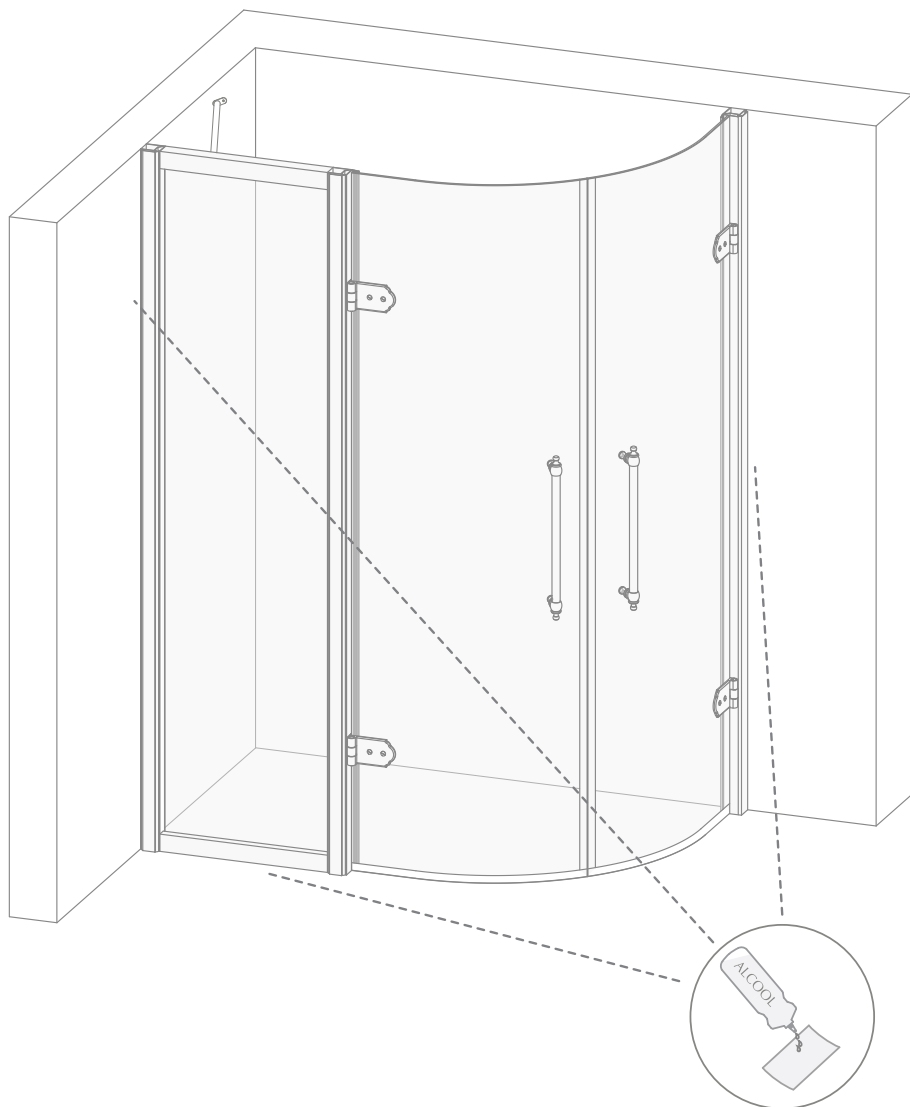
La cabine de douche parfaitement montée devrait apparaître comme le montre la figure ci-dessous.



**29)** A ce point, sceller, si cela est nécessaire, à l'aide de silicone les profilés en aluminium avec les parois et le receveur de douche, depuis l'extérieur uniquement.

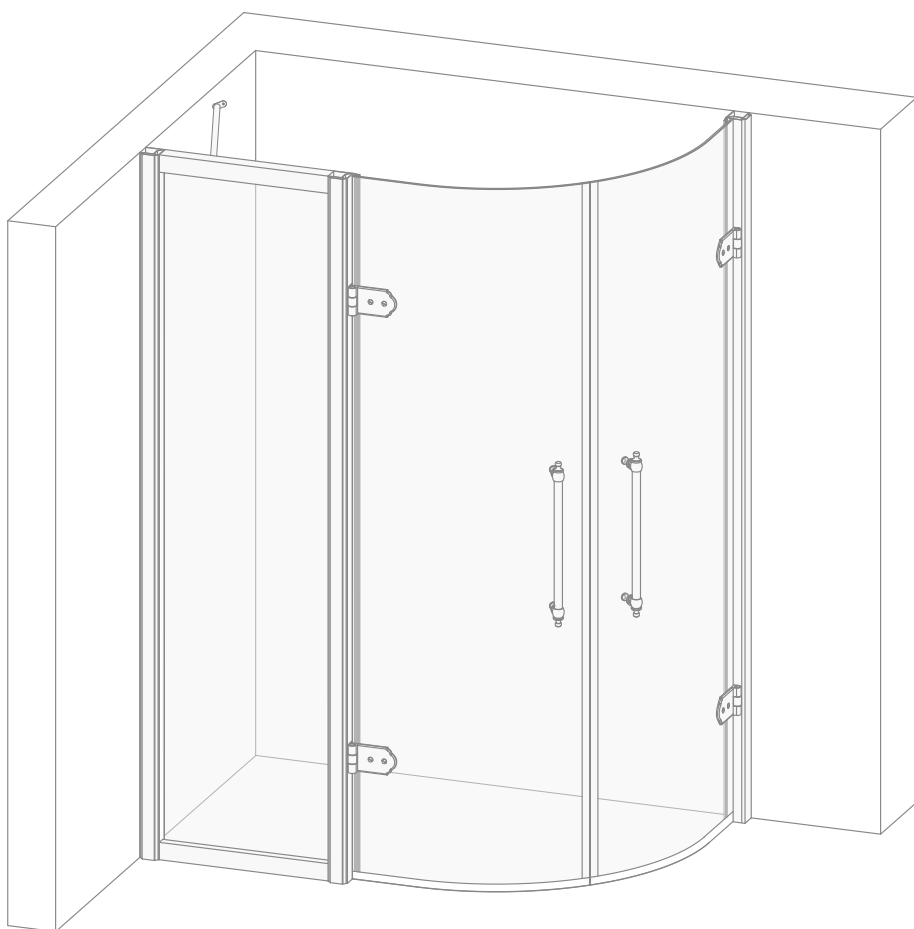


**30)** A l'aide de papier et d'alcool, nettoyer parfaitement la silicone en excès par rapport à la porte de douche.





**31)** A la fin des opérations, la porte de douche devrait apparaître comme la figure le montre.



Les agradecemos por haber elegido un producto Devon&Devon. Les rogamos que lean este manual antes de instalar el producto.

## ANTES DE COMENZAR

- ✓ Comprobar las predisposiciones para instalación necesarias antes del montaje.
- ✓ Comprobar que todos los artículos se encuentran en el interior del embalaje mediante la lista de contenido (ver página siguiente) y que ninguno de sus componentes presenta defectos visibles.
- ✓ En caso de que detecten tales defectos, contacten inmediatamente con Devon&Devon.
- ✓ Para el montaje de este producto se requiere la presencia de un mínimo de dos operarios.
- ✓ Las instrucciones de montaje se proporcionan presumiendo que las paredes están a nivel y cuentan con una estructura idónea para sostener el producto.
- ✓ Devon&Devon se reserva el derecho a modificar el producto por razones técnico-productivas. En ningún caso nos consideraremos responsables de inconvenientes causados por dichas modificaciones.

## UTENSILIOS NECESARIOS (NO PROPORCIONADOS POR DEVON&DEVON)

A: Papel y Alcohol

B: Silicona acética antimoho

C: Metro

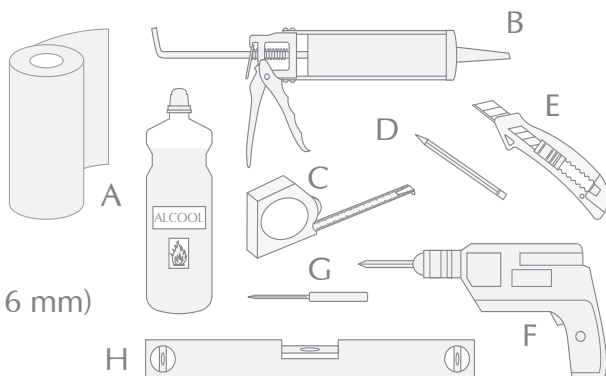
D: Lápiz

E: Cuchilla cúter

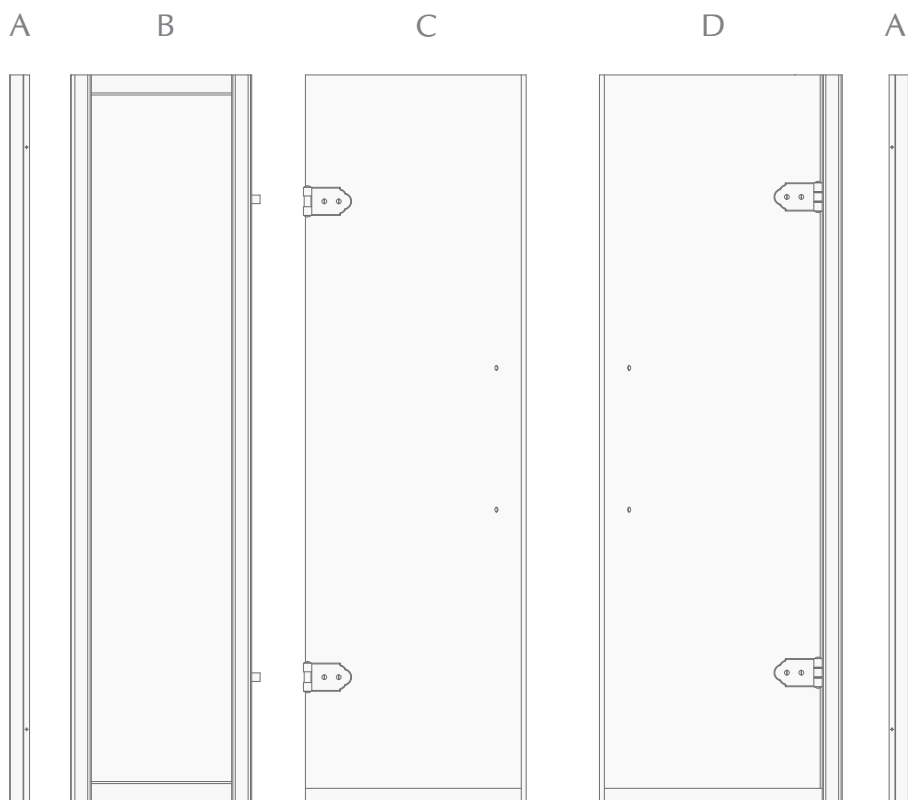
F: Taladro +  
Broca de pared (Ø 6 mm)

G: Broca para hierro  
(Ø 2,5 mm)

H: Nivel



## LISTA DE CONTENIDO (ESTRUCTURA DE LA PUERTA DE LA DUCHA)



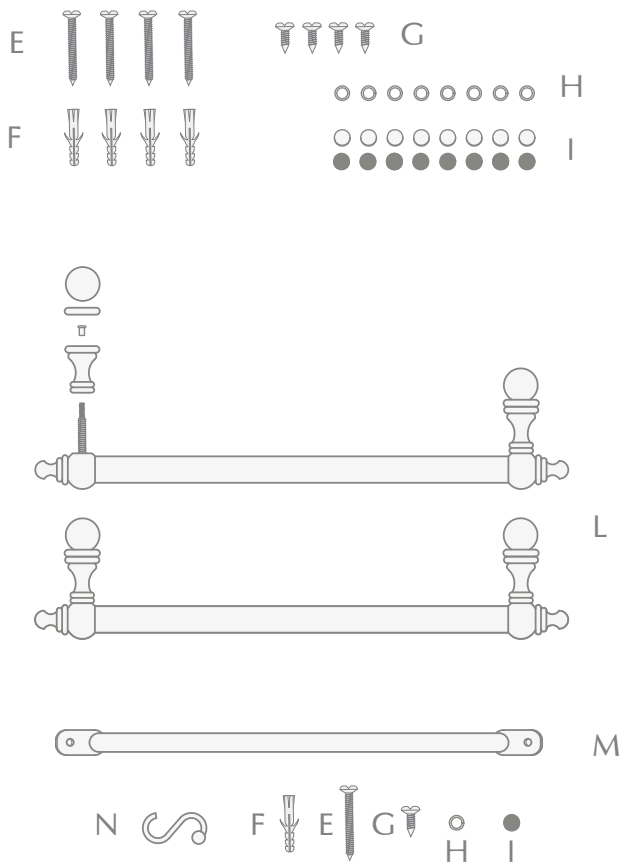
A: Perfiles compensadores (x2)

B: Lado fijo

C: Puerta de la ducha

D: Puerta de la ducha

# LISTA DE CONTENIDO (ELEMENTOS DE LA ESTRUCTURA DE LA PUERTA DUCHA)



E: Tornillos de acero (x5)

F: Tacos (x5)

G: Tornillos autoperforantes (x5)

H: Arandelas (x9)

I: Tapones blancos (x9) y tapones negros (x9)

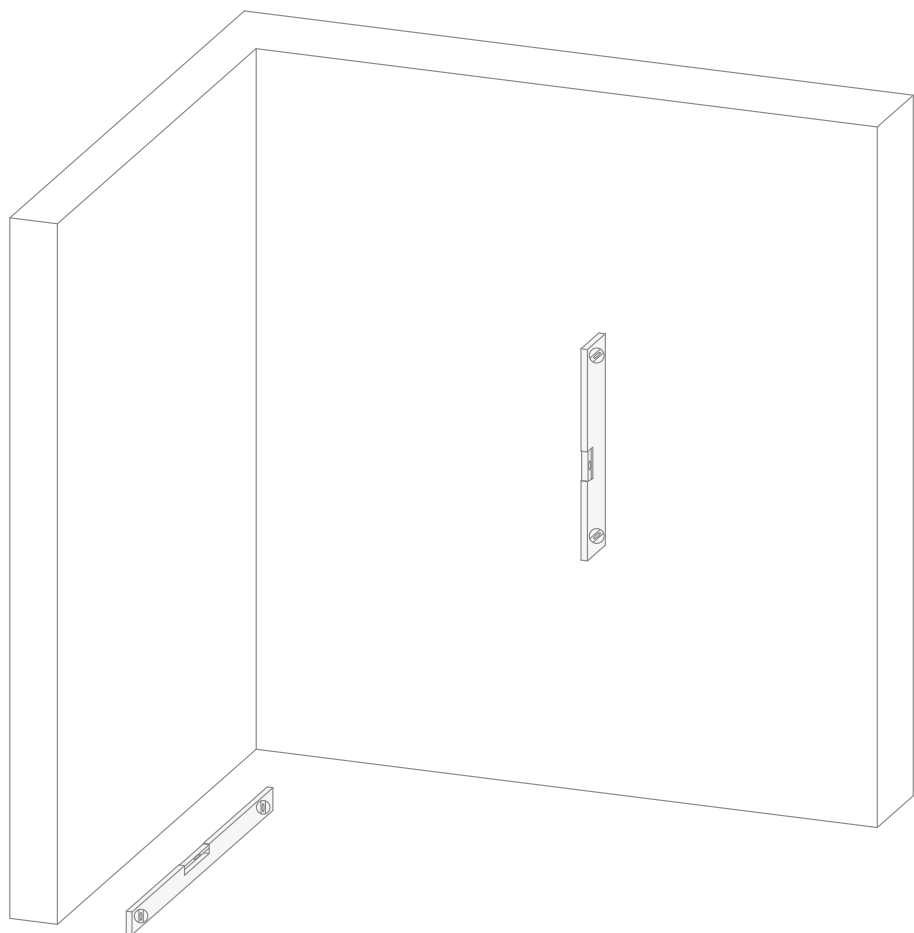
L: Manilla (x2)

M: Varilla de refuerzo

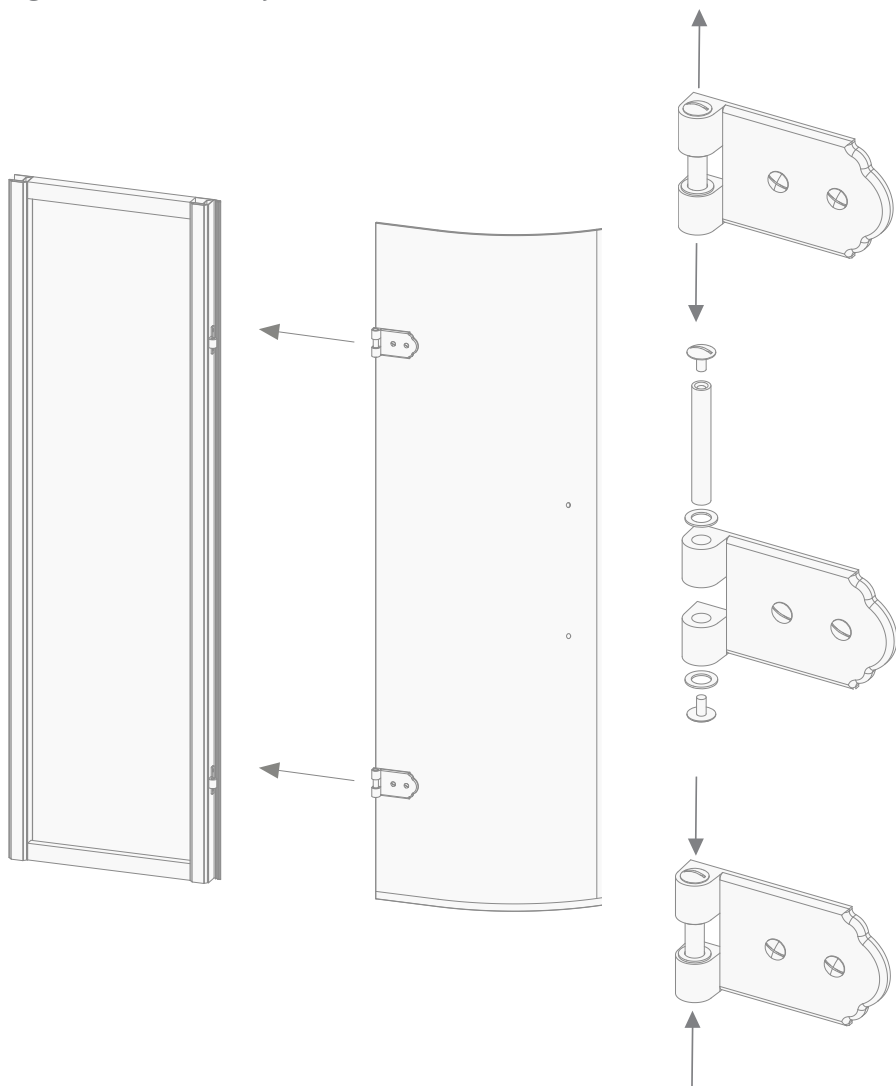
N: Gancho curvado en forma de "S"

## INSTRUCCIONES DE MONTAJE

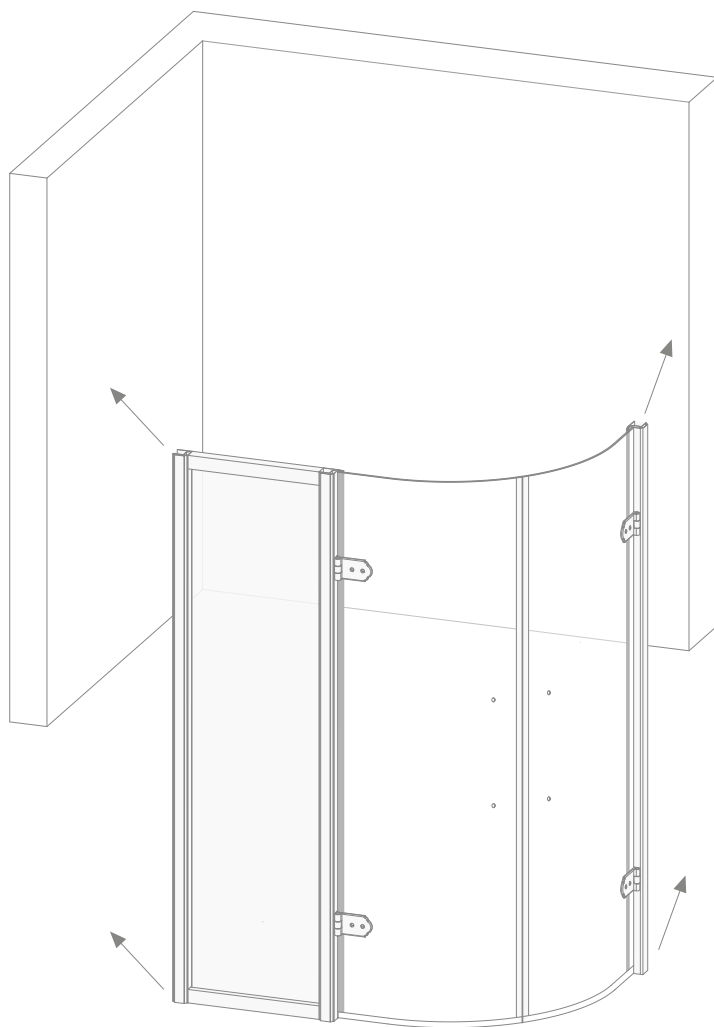
**1)** Para montar correctamente el artículo, compruebe la calidad de plano del plato de la ducha y la perpendicularidad de éste último con las paredes, así como la perpendicularidad del espacio donde se montará la cabina de la ducha.



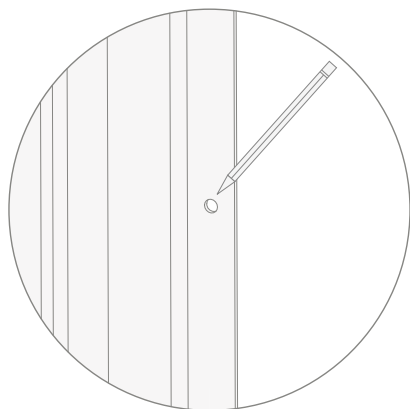
**2)** Únase el lado fijo (B: el que está provisto de goznes y bisagras) con la puerta de ducha correspondiente (C). Para unir las dos piezas es necesario destornillar los tornillos de la bisagra, sacar el gozne y después volver a montarlo todo como se indica en las figuras de más abajo.



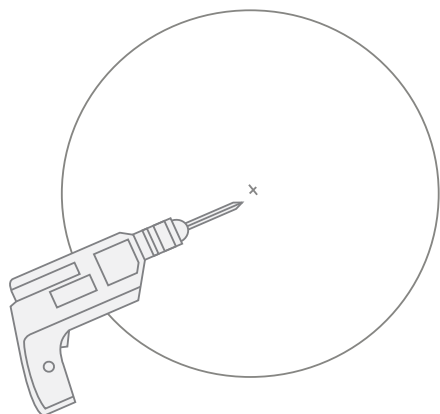
**3)** Coloque en la pared y en el plato de la ducha el lado fijo y la puerta de la ducha recién ensamblados (B+C) y también la otra puerta de la ducha (D). Asegúrese, utilizando un nivel, que todo esté perfectamente en nivel y colocado correctamente en el plato de la ducha.



**4)** Marque con un lápiz los dos puntos perforados, uno en la parte de arriba y otro en la de abajo, dentro de ambos perfiles (A).



**5)** Aparte los perfiles compensadores y haga los agujeros en correspondencia con los puntos marcados.

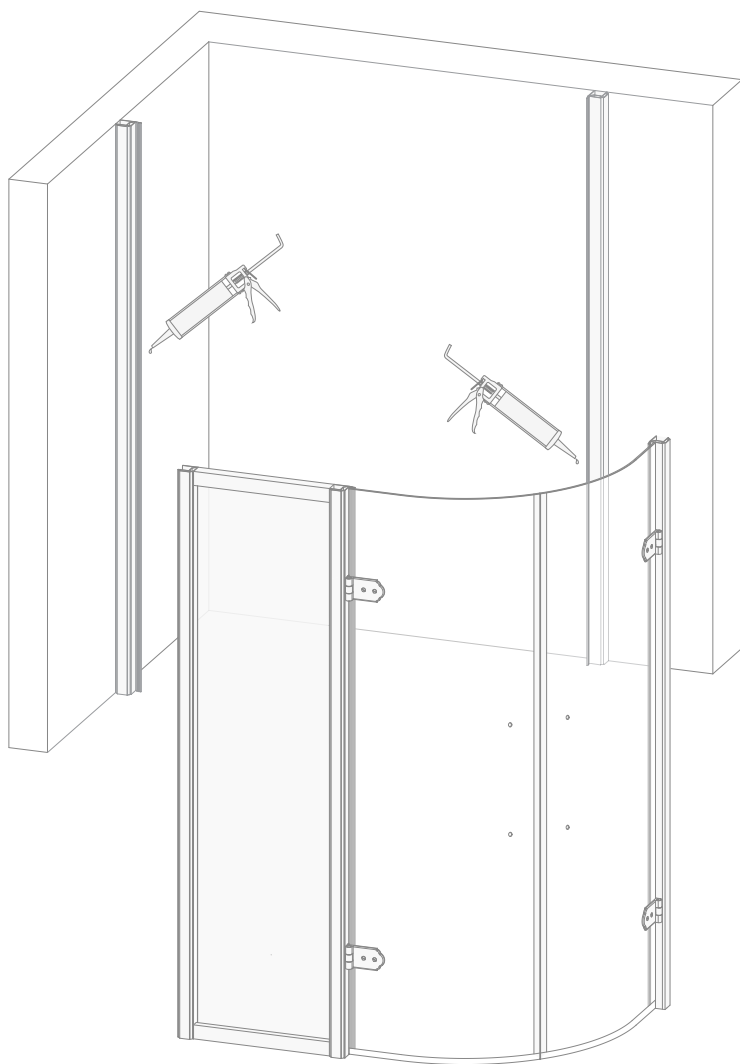


**6)** Introduzca, en ambos agujeros, los tacos proporcionados (F).

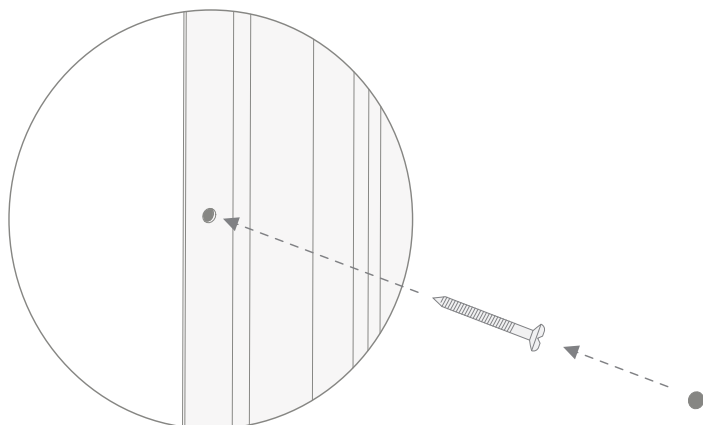




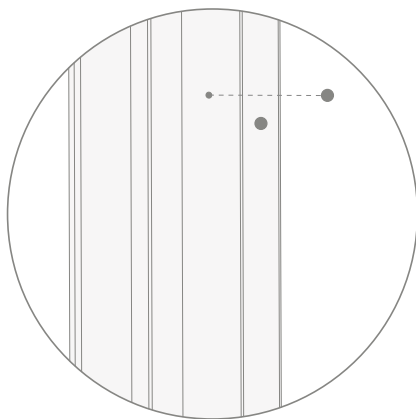
7) Ahora se pueden fijar los dos perfiles compensadores (A). Se aconseja echar un hilo de silicona en las paredes, en correspondencia de los perfiles, de manera que queden bien bloqueados.



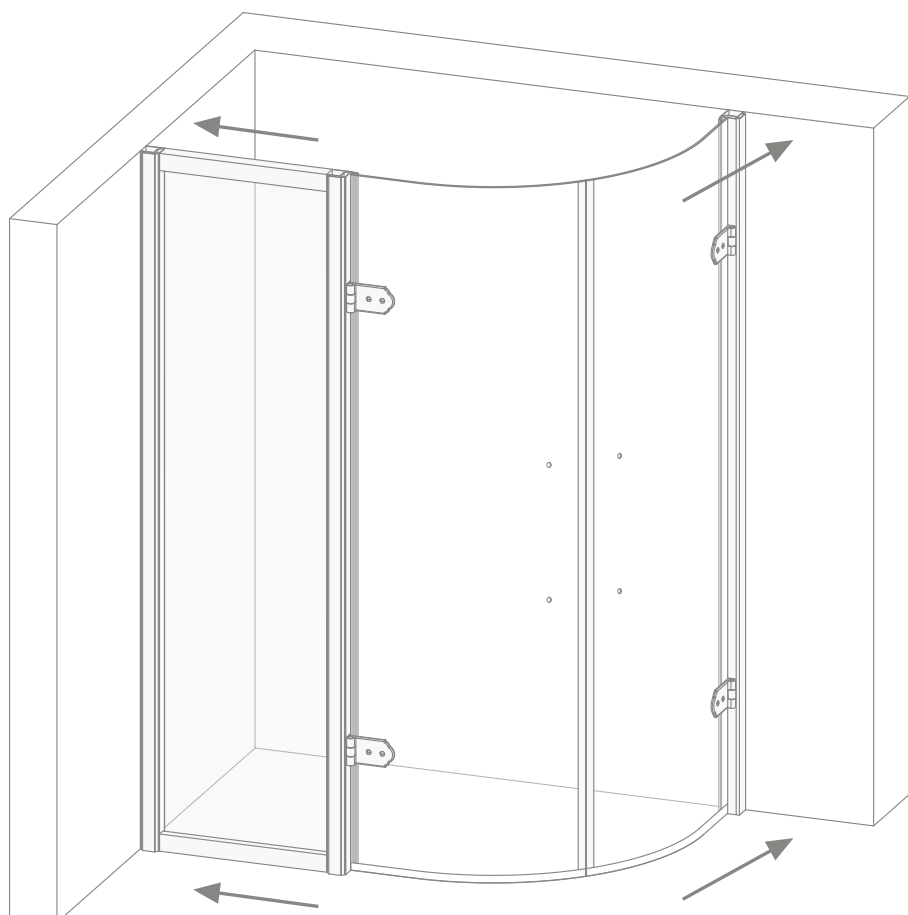
**8)** Fije en la pared la puerta de la ducha utilizando los tornillos de acero proporcionados (E), hasta que quede completamente fijada en las paredes.



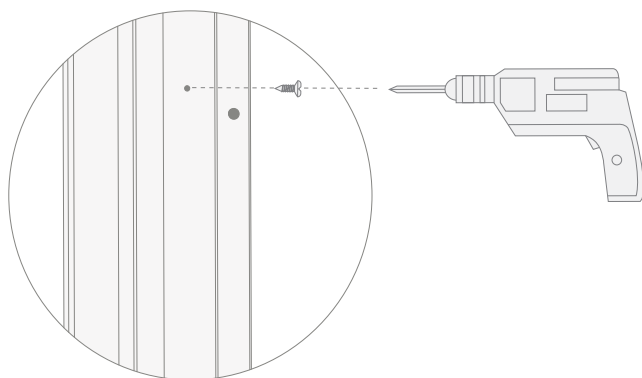
**9)** Coloque los tapones proporcionados (I: se puede elegir entre blancos y negros) para cubrir los agujeros donde se han sido introducido los tornillos.



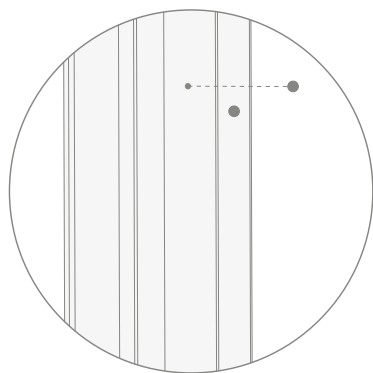
**10)** Con mucha atención, coloque en la pared y en el plato de la ducha toda la estructura de la cabina de ducha, hasta que quede en posición optimal.



**11)** Coloque los tornillos (G), agujeree previamente, utilizando una broca de hierro ( $\varnothing$  2,5 mm) el montante del lado fijo de la puerta de la ducha (B: el que lleva bisagras).



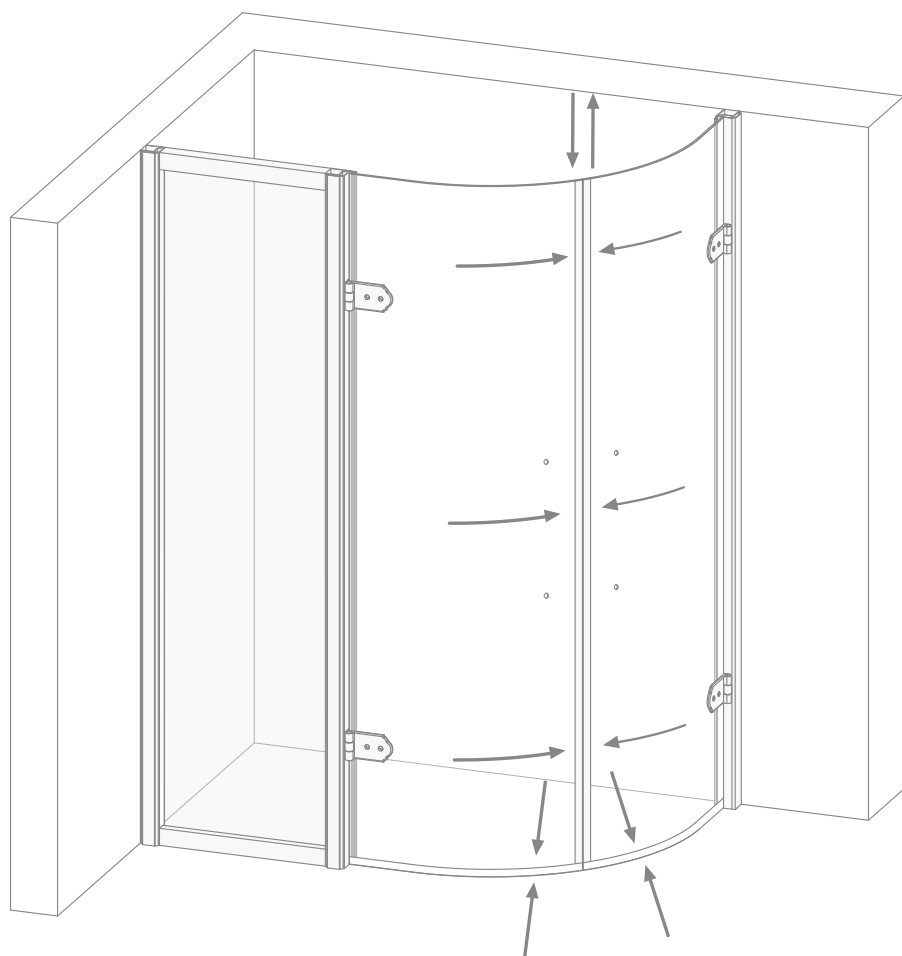
**12)** Coloque los tapones proporcionados (I: se puede elegir entre blancos y negros) para cubrir los agujeros donde se han introducido los tornillos autoroscantes.



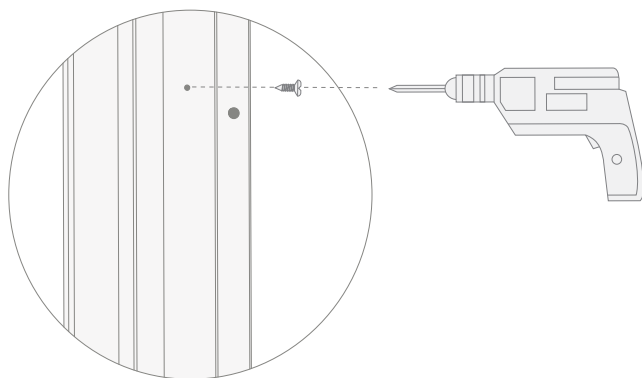
**IMPORTANTE**

Los pasos 11 y 12 se efectuarán solamente para el lado fijo de la cabina de ducha, el provisto de bisagras.

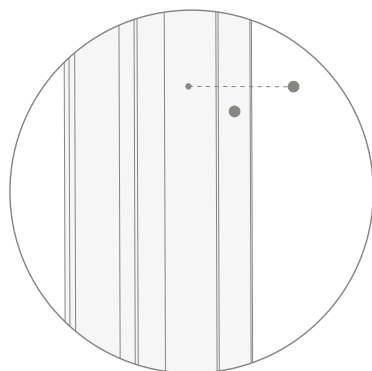
**13)** Ahora es muy importante regular y colocar bien la estructura de la cabina de la ducha, poniendo atención en los puntos indicados en la figura.



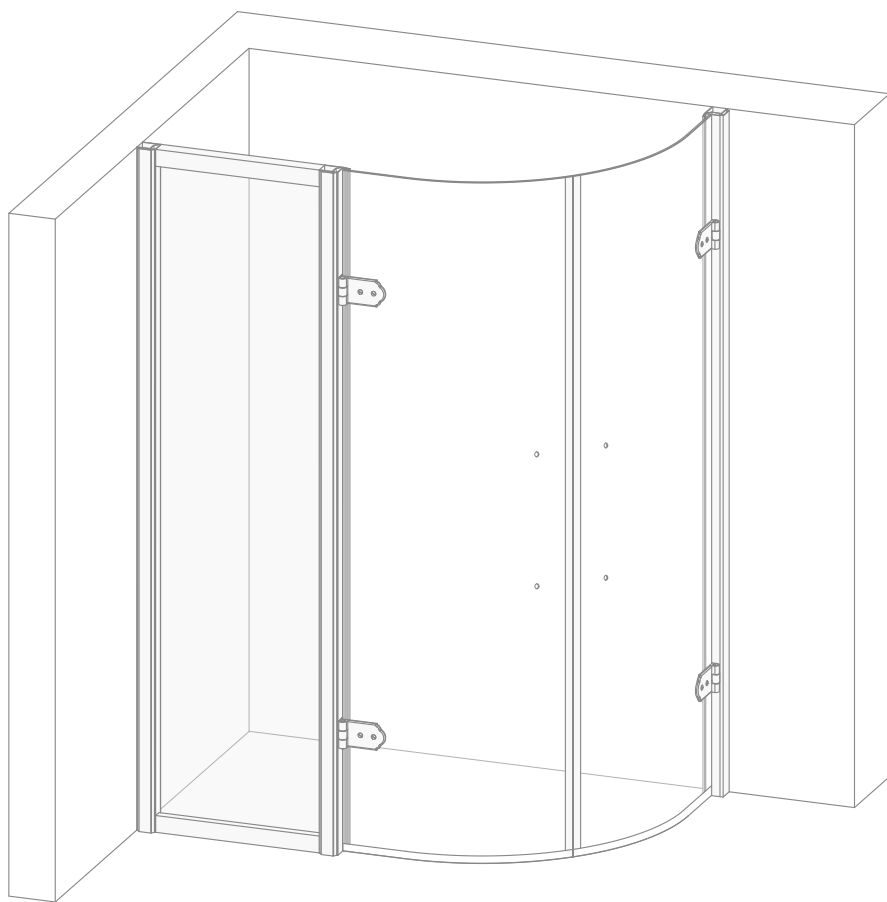
**14)** Una vez que la puerta quede regulada perfectamente se pueden colocar los tornillos (F) y preparar los agujeros, perforando, con una punta de hierro (Ø 2,5 mm), el montante de la puerta de la ducha (D).



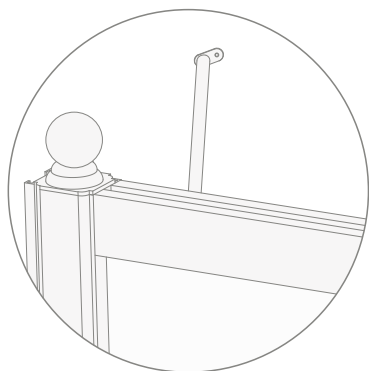
**15)** Coloque los tapones proporcionados (I: se puede elegir entre blancos y negros) para cubrir los agujeros donde se han introducido los tornillos autoroscantes.



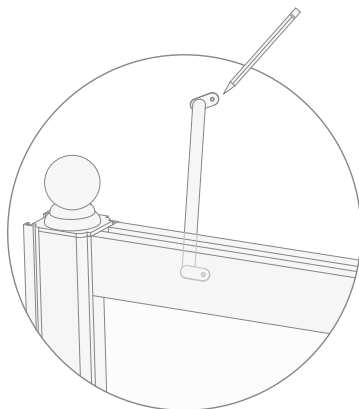
**16)** La cabina de ducha montada perfectamente debe aparecer como se ilustra en la figura de aquí abajo.



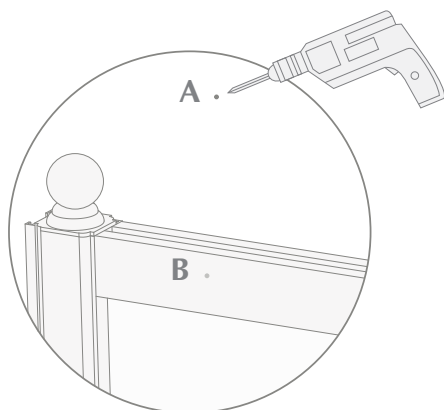
**17)** Ahora es necesario colocar la varilla de refuerzo (M) entre la pared y el montante superior de la puerta fija (B).



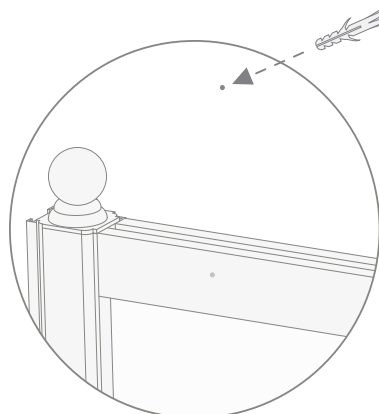
**18)** Marque con un lápiz los dos puntos, en la pared y en el montante, en donde se colocará la varilla.



**19)** Perfore, con la broca de pared, la pared (punto A) y con la broca de hierro el montante superior del lado fijo (punto B).

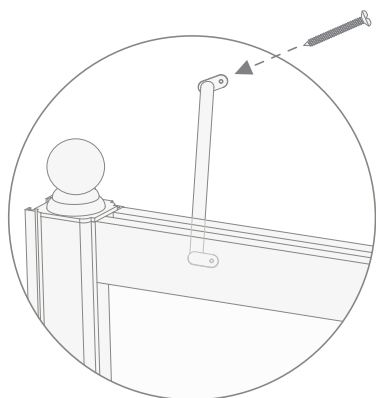


**20)** Introduzca el taco en la pared en el punto A anteriormente marcado.

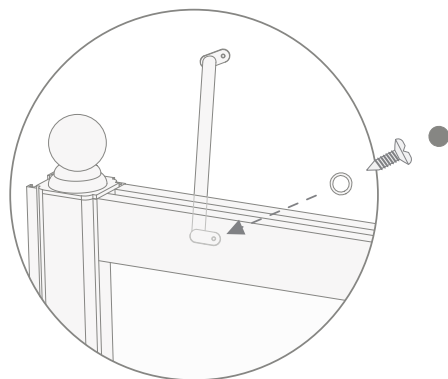




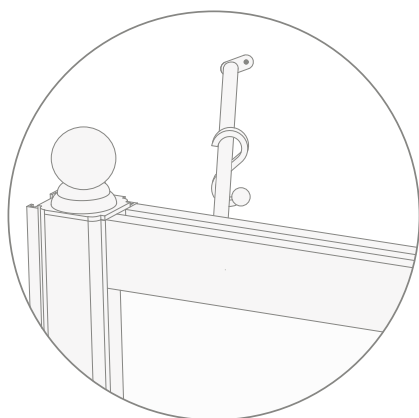
**21)** Fije la varilla con el tornillo en el punto A de la pared.



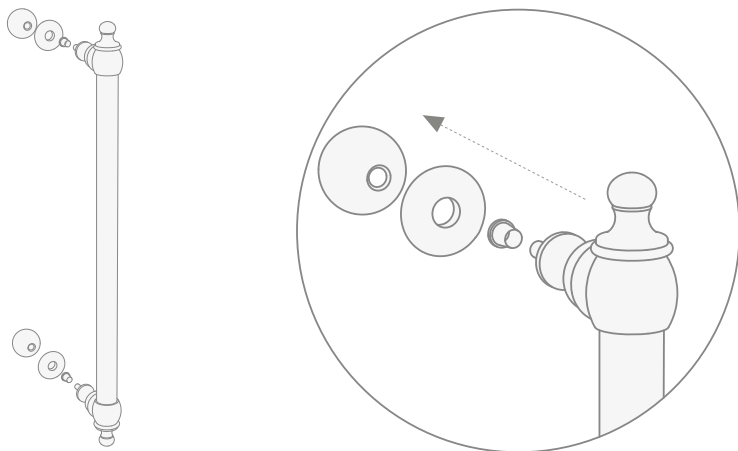
**22)** Fije la varilla con la arandela (H), el tornillo (G) y el tapón (I) en el montante.



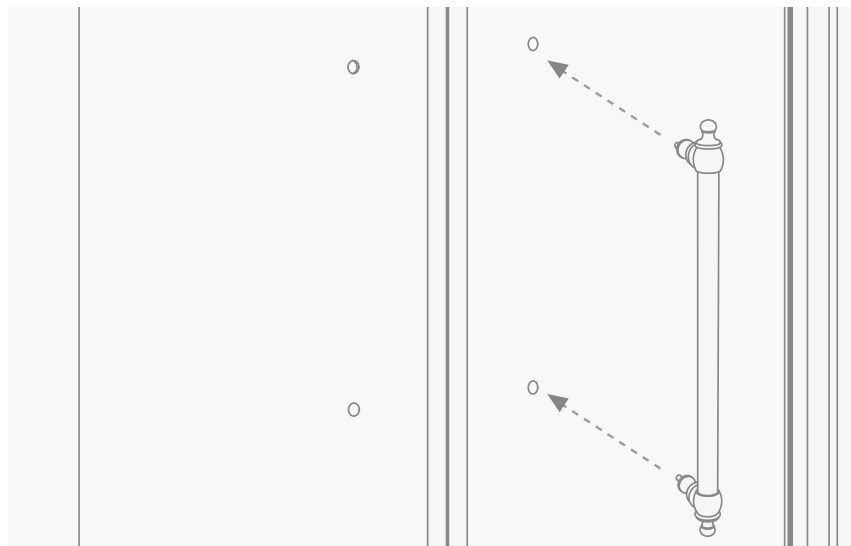
**23)** Coloque en la varilla el gancho en "S" (N) proporcionado.



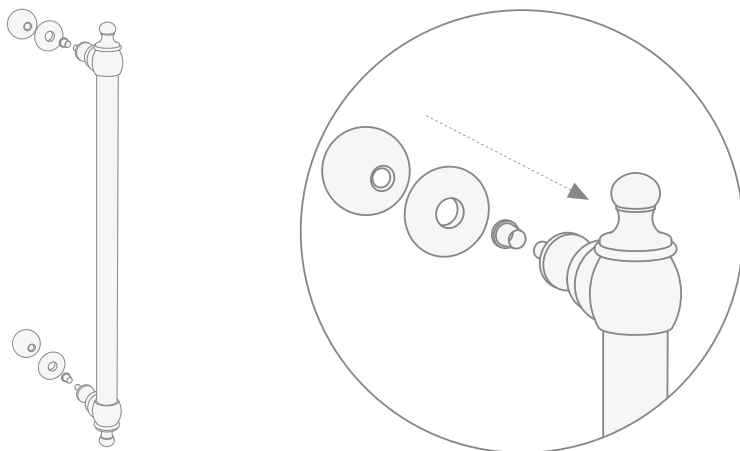
**24)** Desensrosque de la manilla (L) los componentes indicados en la figura de abajo.



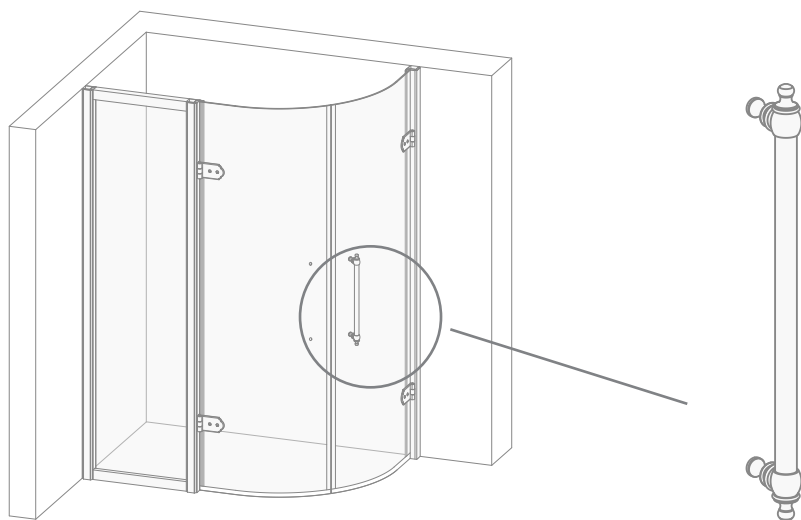
**25)** Introduzca la manilla (L) en los agujeros presentes en el cristal de la puerta de ducha.



**26)** Ahora se puede bloquear la manilla, desde dentro, enroscando los elementos que han sido desenroscados antes por ambas partes.

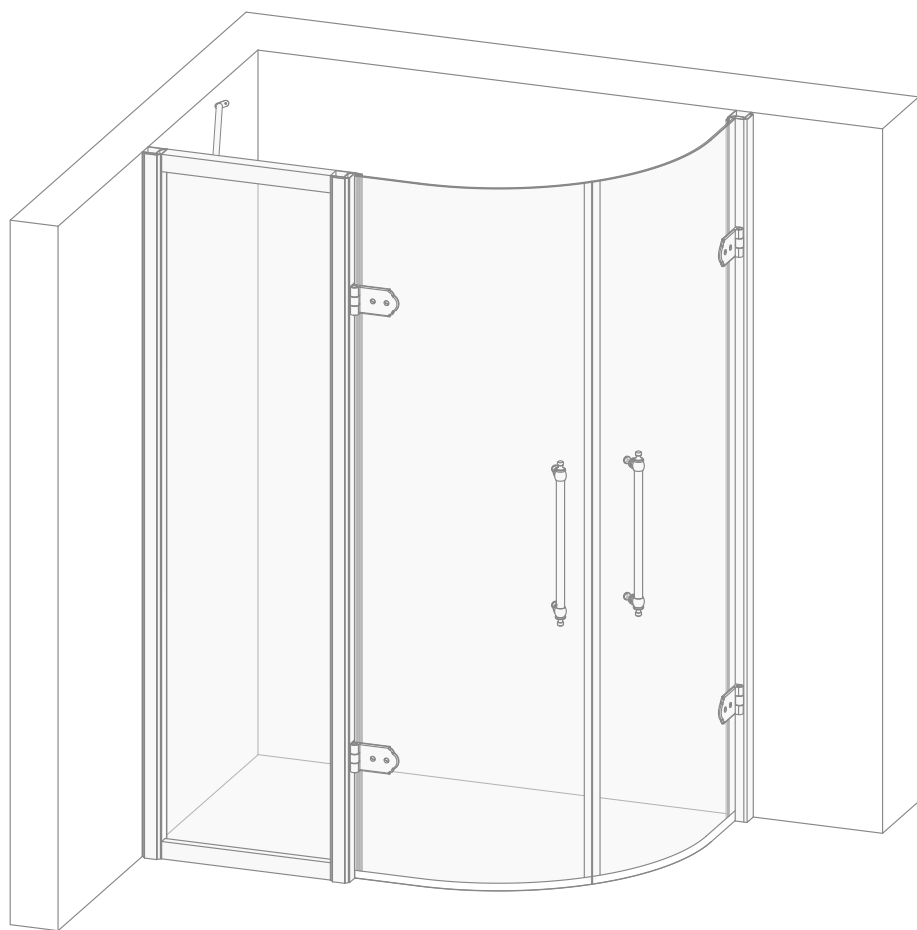


**27)** La manilla, bien colocada, debe aparecer como se muestra en la imagen.

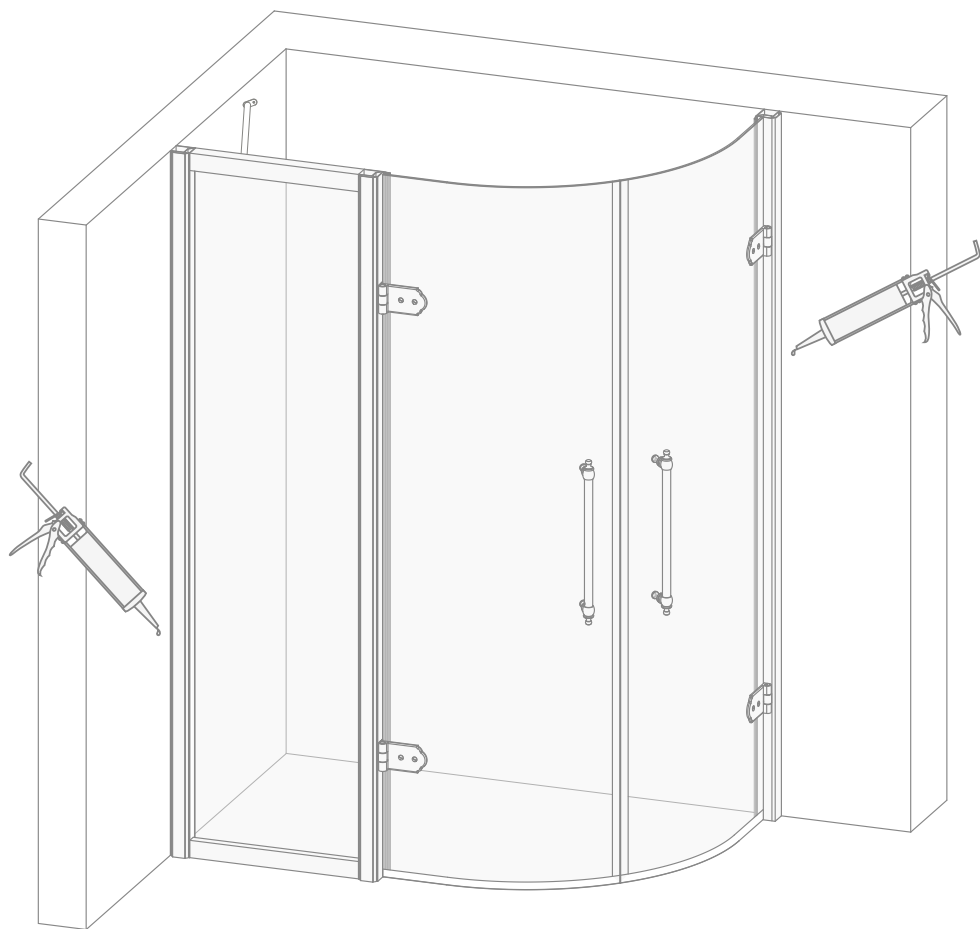


**28)** Repita los pasos de los puntos 24 y 27 para la segunda puerta de la ducha.

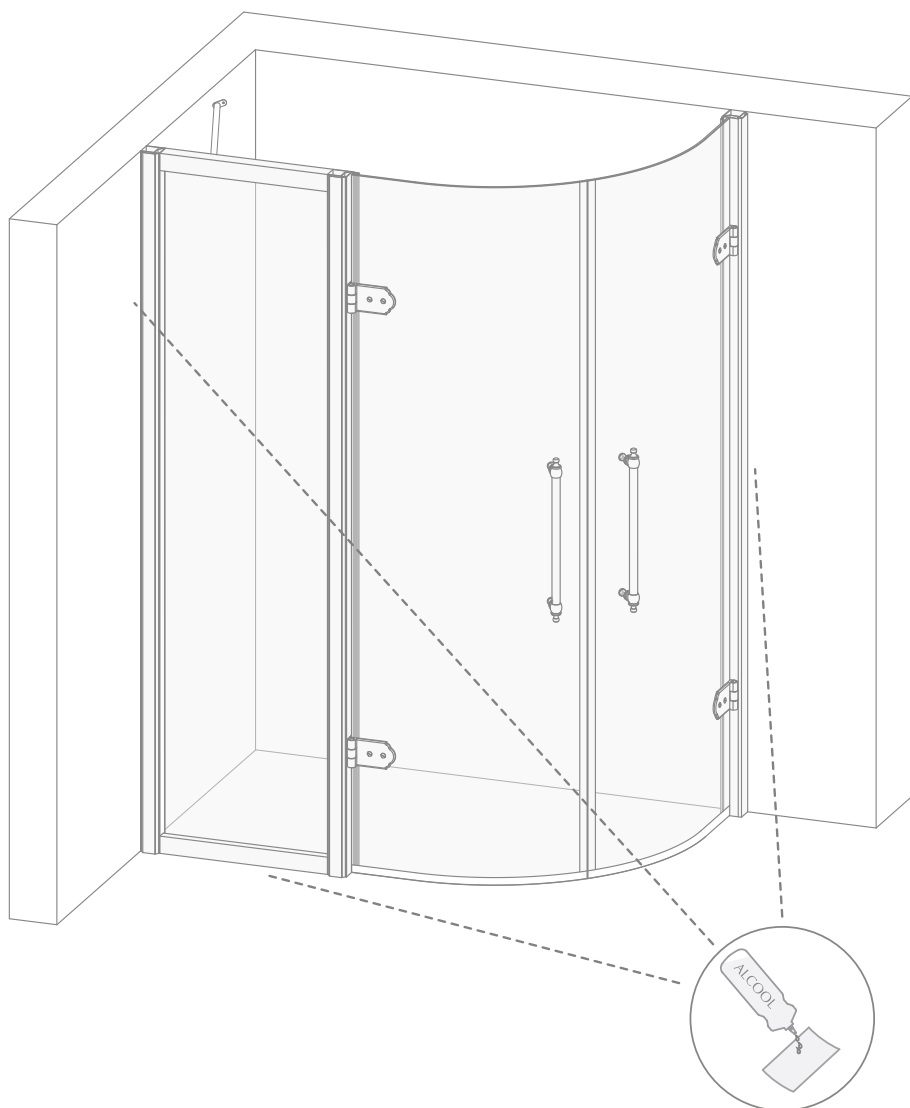
La cabina de ducha montada perfectamente debe aparecer como se ilustra en la figura de aquí abajo.



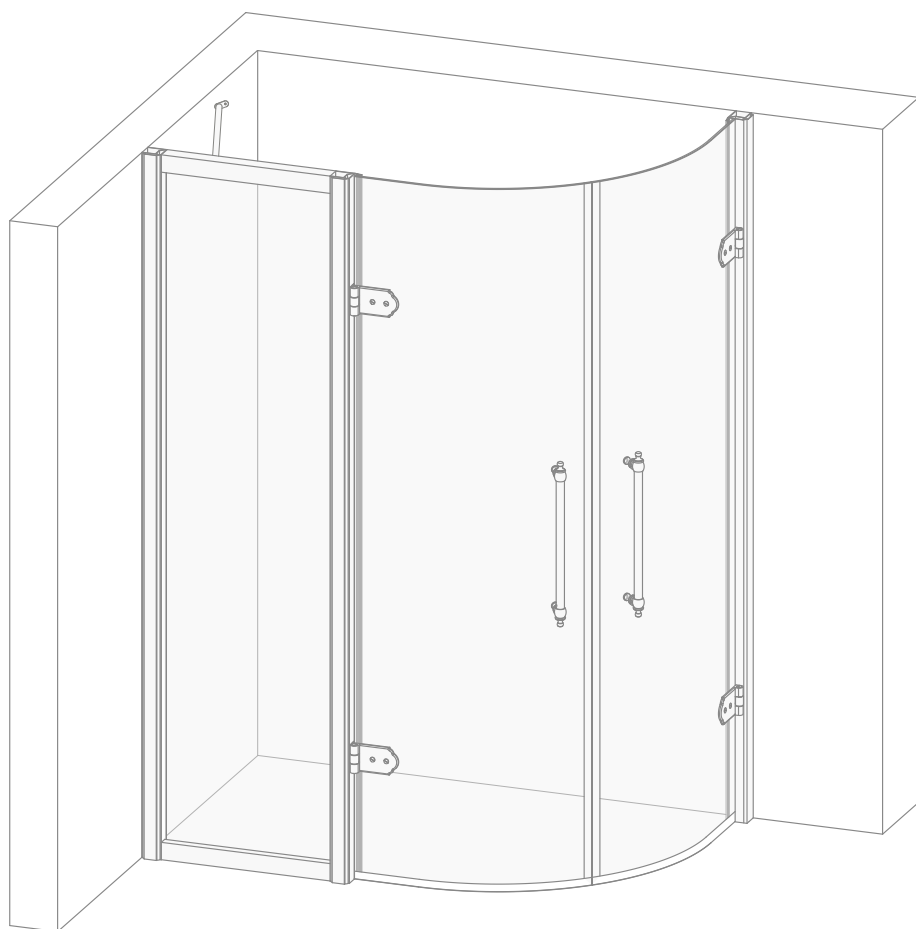
**29)** A este punto, si es necesario, use la silicona para sellar los perfilados de aluminio con las paredes y el plato de la ducha, solamente por la parte externa.



**30)** Con un trozo de papel y alcohol, limpie la silicona que sobre de la cabina de la ducha.



**31)** Al final del montaje, la cabina de la ducha debe tener el aspecto ilustrado en la figura.



Благодарим за выбор изделия Devon&Devon.

Перед установкой внимательно прочитайте настоящую инструкцию.

## ПЕРЕД НАЧАЛОМ СБОРКИ

- ✓ Перед тем, как приступить к сборке, убедиться в наличии всех элементов структуры.
- ✓ Проверить наличие всех деталей в упаковке, в соответствии с Упаковочным листом, приведенным на следующей странице. Убедиться, что детали не имеют видимых дефектов.
- ✓ При выявлении каких-либо дефектов, немедленно сообщить производителю Devon&Devon.
- ✓ Для монтажа данного изделия необходимо участие, по крайней мере, двух рабочих.
- ✓ Данная инструкция рассчитана на то, что установка изделия будет производиться на ровную стену, способную выдержать изделие.
- ✓ Devon&Devon оставляет за собой право вносить изменения в изделия в случае технической или производственной необходимости. В любом случае мы не несем никакой ответственности за неудобство, причиненное вышеуказанными изменениями.

## НЕОБХОДИМЫЕ ПРИНАДЛЕЖНОСТИ (НЕ ПОСТАВЛЯЕМЫЕ DEVON&DEVON)

A: Бумага + Спирт

B: Укусный силикон  
антиплесневый

C: Метр

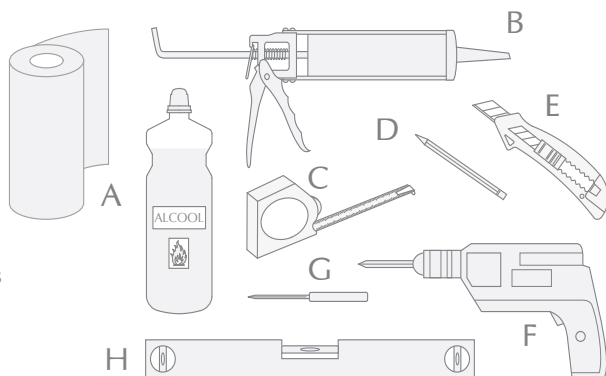
D: Карандаш

E: Резак

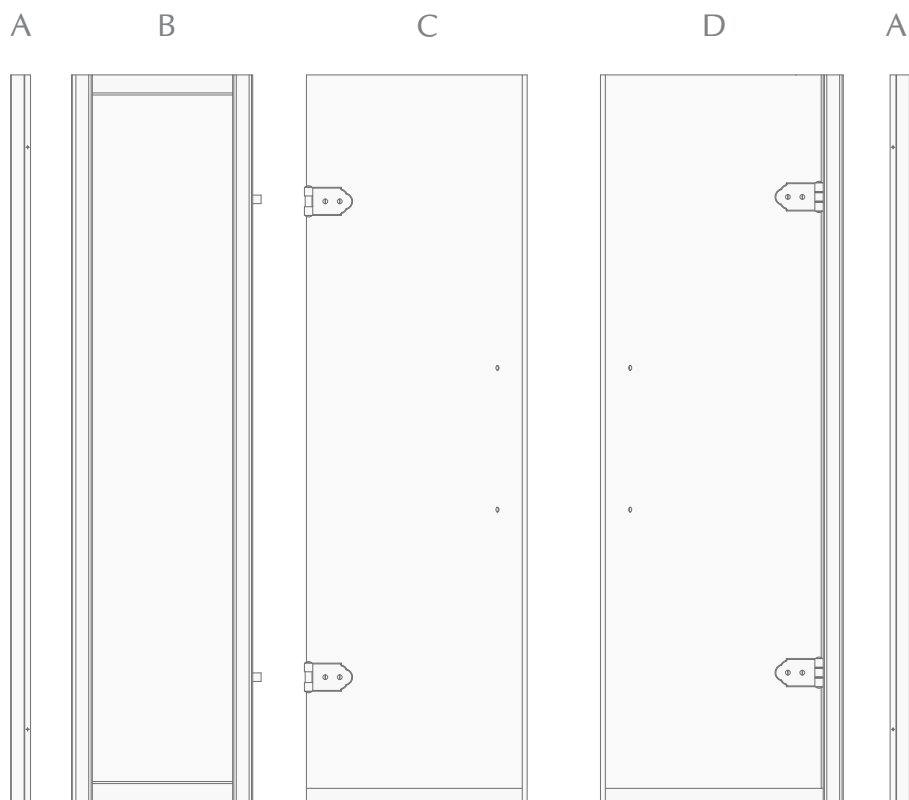
F: Дрель + Сверло для  
сверления отверстий в  
стене (Ø 6 мм)

G: Сверло для металла  
(Ø 2,5 мм)

H: Уровнемер







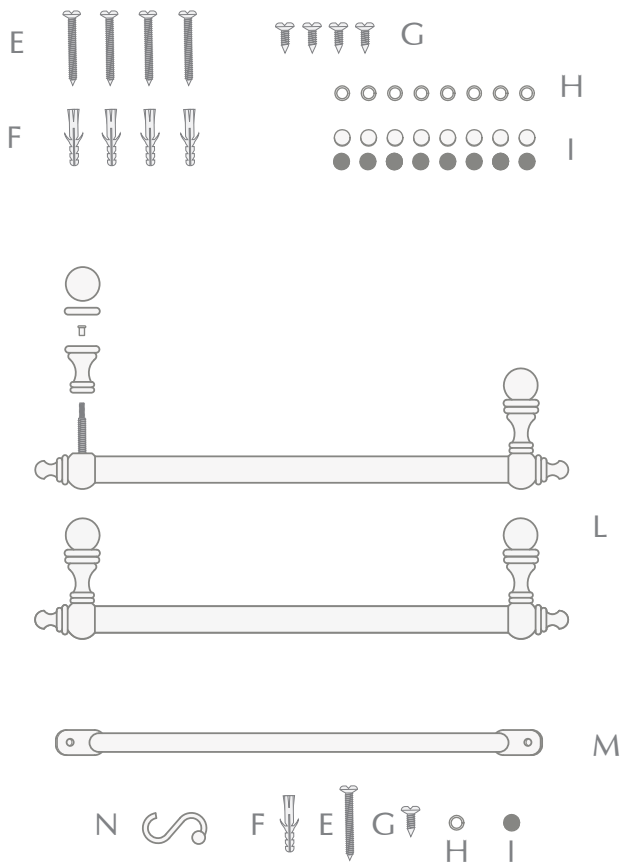
A: Компенсирующие профили (x2)

B: Неподвижная сторона

C: Створка кабины душа

D: Створка кабины душа

# УПАКОВОЧНЫЙ ЛИСТ (ЭЛЕМЕНТЫ СТРУКТУРЫ ДУША)



E: Стальные шурупы (x5)

F: Пробки (x5)

G: Саморезные шурупы (x5)

H: Шайбы(x9)

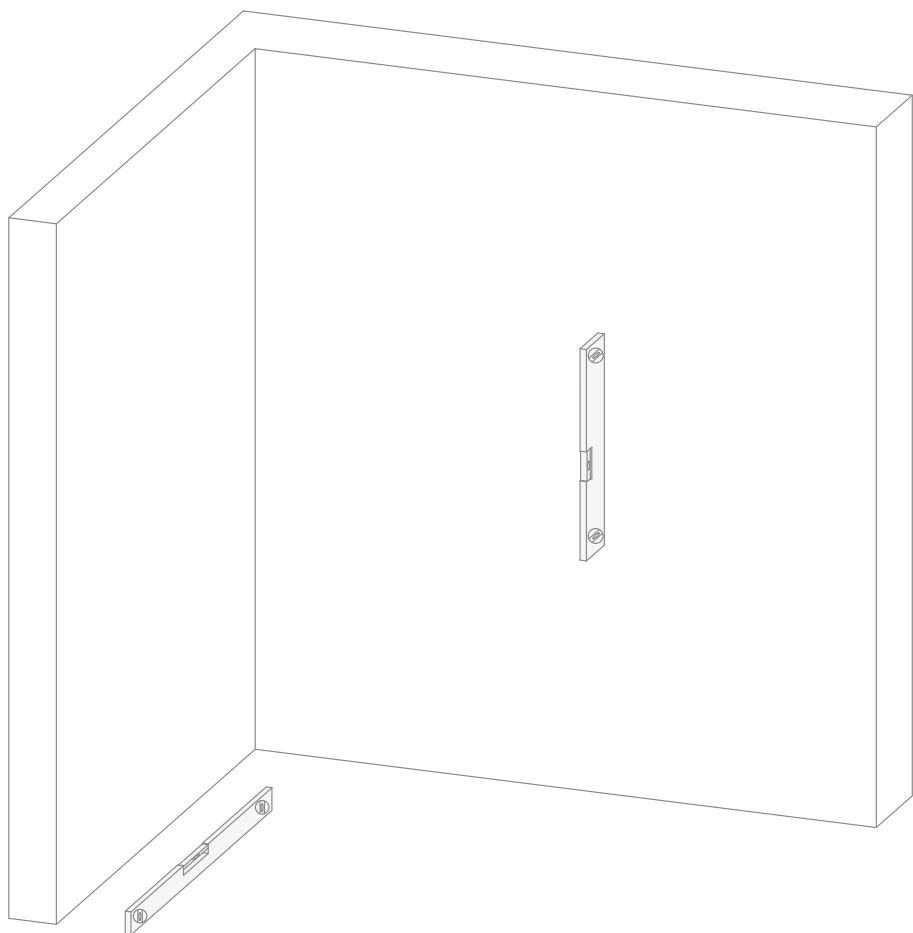
I: Заглушки белые (x9) и Заглушки черные (x9)

L: Ручка (x2)

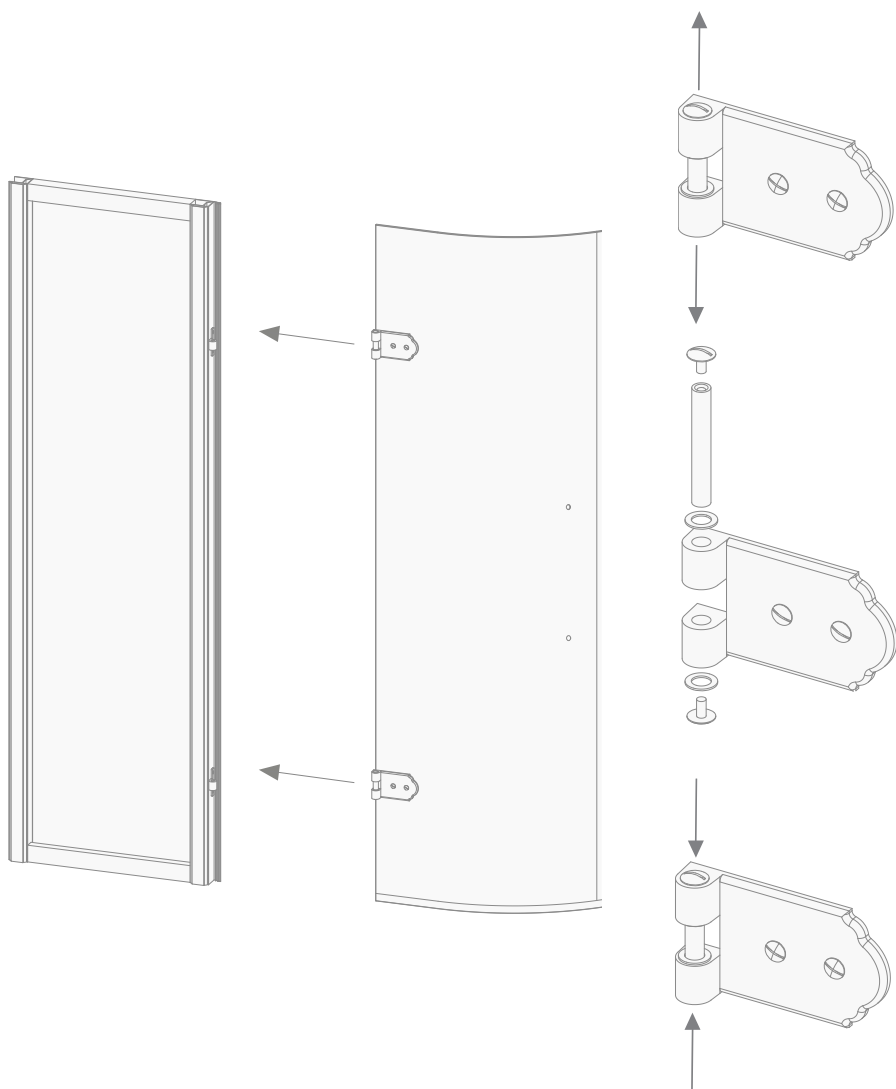
M: Распорка

N: "S-образный" крючок

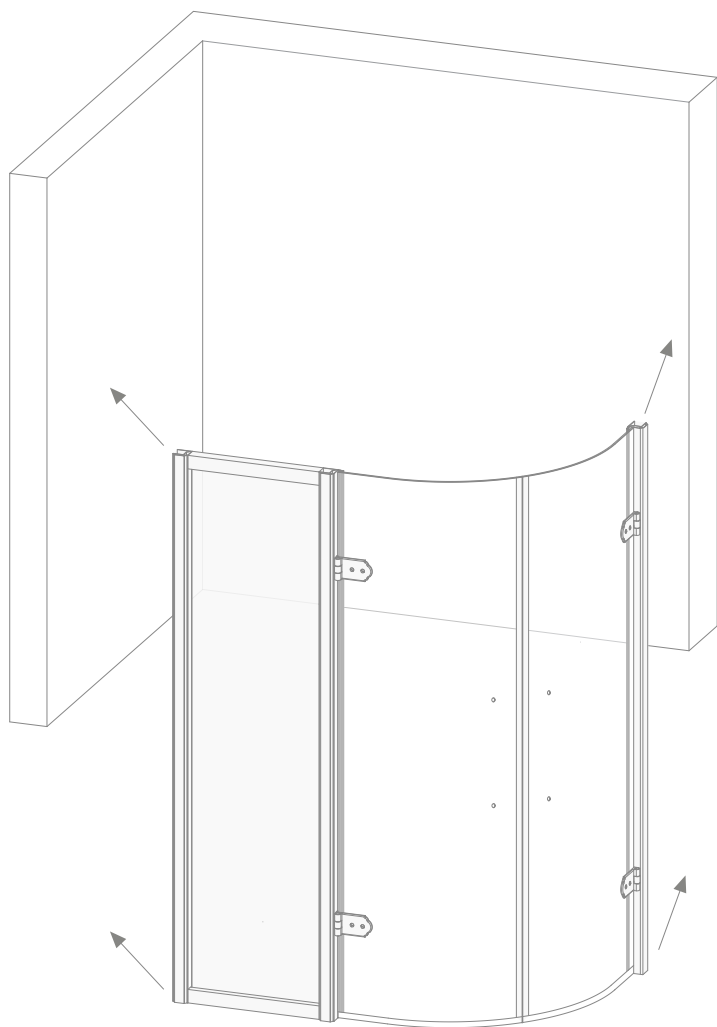
**1)** Для правильного монтажа изделия, проверьте плоскостность душевого поддона и его перпендикулярность по отношению к стенами, а также перпендикулярность проема предназначенного для монтажа кабины душа.



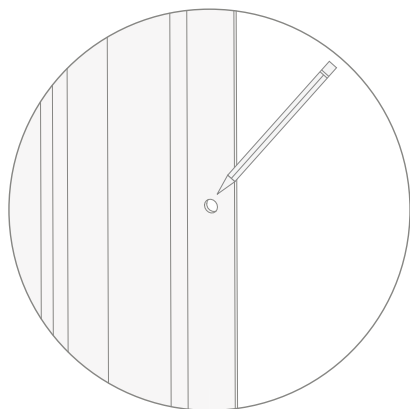
**2)** Соедините неподвижную часть (В: с дверными петлями) с соответствующей створкой двери (С). Для соединения двух частей, нужно отвернуть винты петель, вынуть ось петли, затем снова собрать всю петлю как показано на нижеприведенных рисунках.



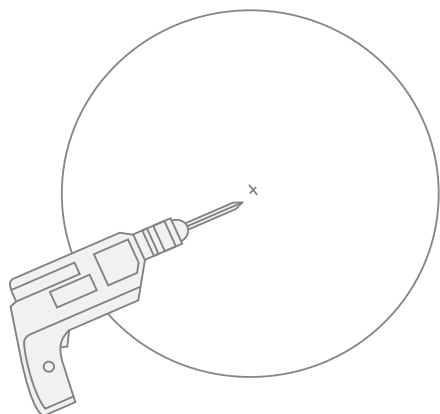
**3)** Прислоните к стене и к душевому поддону неподвижную часть и ранее собранную створку двери (B+C) и другую створку душевой кабины (D). При помощи уровня проверьте правильность положения собранных частей и планарность по отношению к душевому поддону.



**4)** Отметьте карандашом положение двух предварительно просверленных отверстий, вверху и внизу, с внутренней стороны обеих профилей (А).



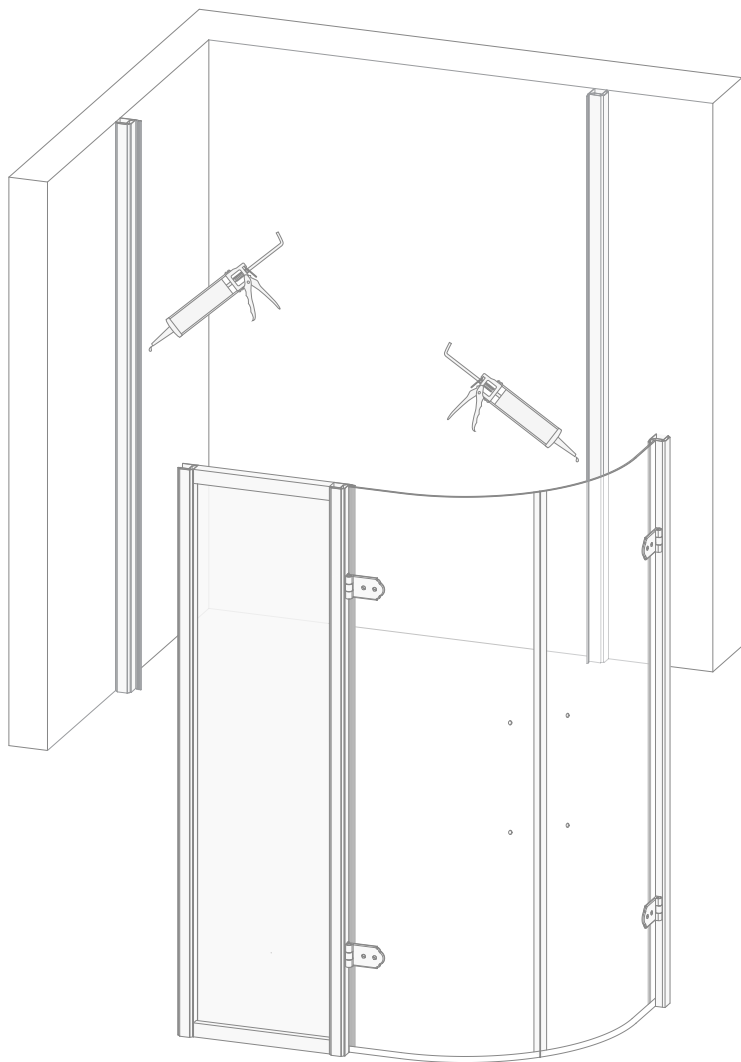
**5)** Удалите компенсирующие профили и просверлите отверстия в ранее отмеченных точках.



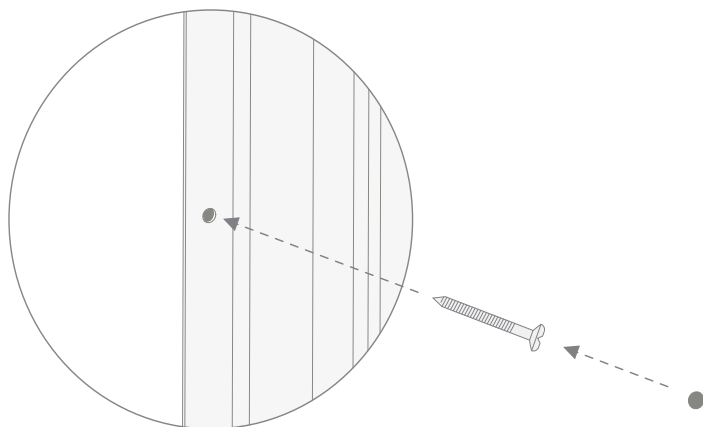
**6)** Вставьте в оба отверстия поставленные в комплекте пробки (F).



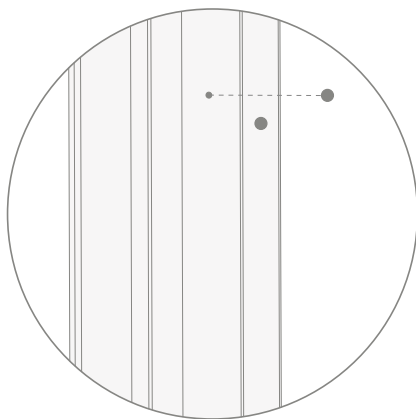
7) После этого можно приступить к креплению к стене двух компенсирующих профилей (А). Рекомендуем нанести на стены нить силикона в местах прилегания профилей для более надежного крепления.



**8)** Укрепите на стене дверь душа при помощи вложенных в комплект стальных шурупов (E) до полного крепления их к стенам.

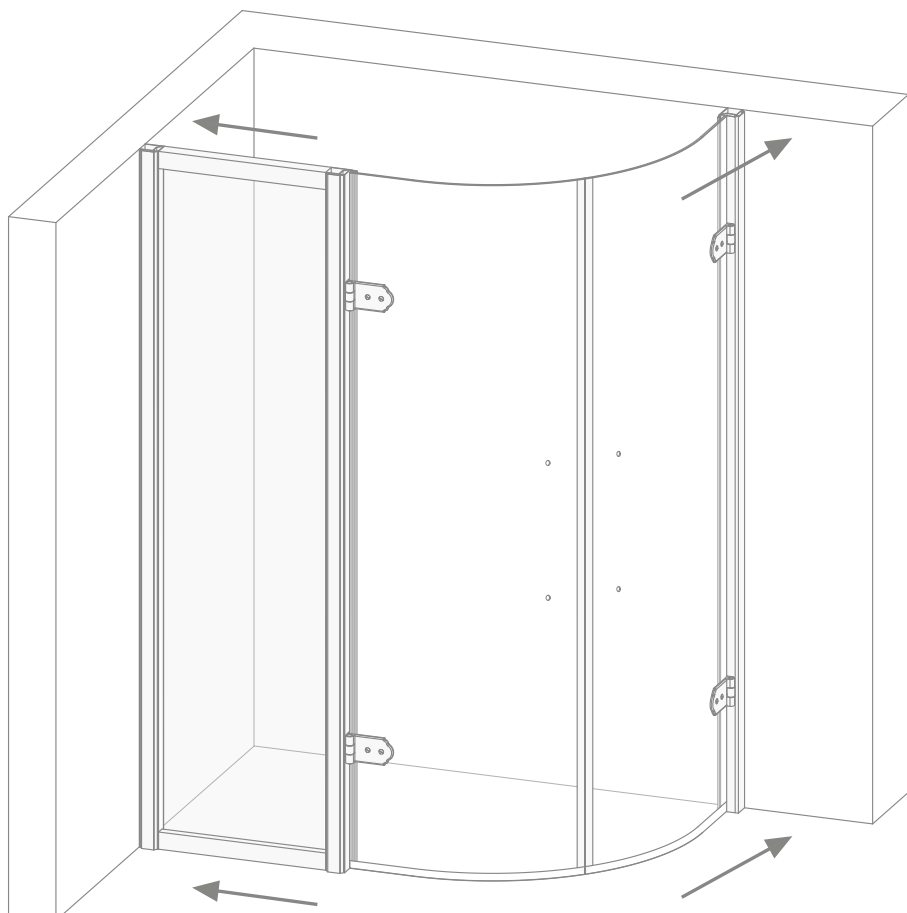


**9)** Вставьте поставленные в комплекте заглушки (I: белые или черные на выбор) для закрытия отверстий установки саморезных шурупов.

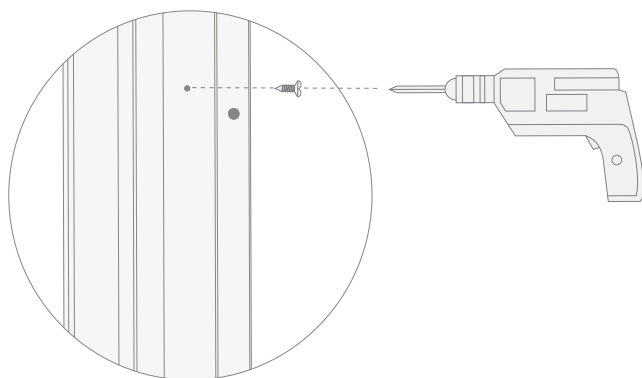




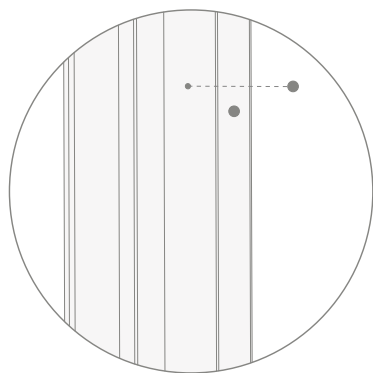
**10)** Уделяя особое внимание, приблизьте к стене и к душевому поддону полностью собранную структуру кабины душа до обнаружения оптимального положения.



**11)** Установите шурупы (G), предварительно просверлив отверстия сверлом для металла ( $\varnothing$  2,5 мм), в стойке неподвижной части двери душа (B: стойка с петлями).



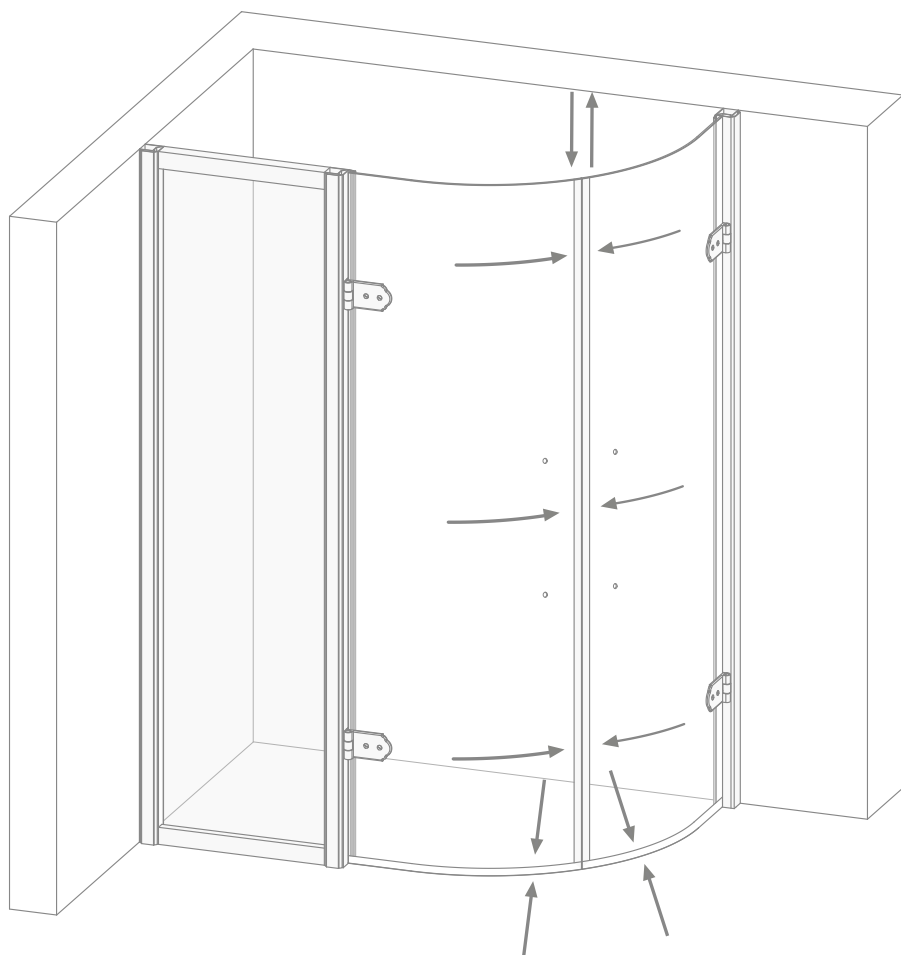
**12)** Вставьте поставленные в комплекте заглушки (I: белые или черные на выбор) для прикрытия отверстий установки саморезных шурупов.



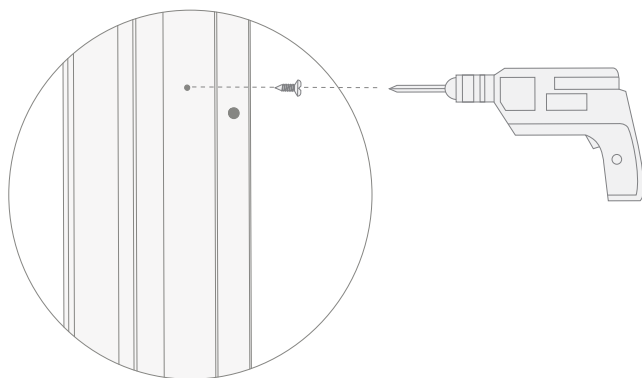
**ВАЖНО**

Описанные операции 11 и 12 относятся только к компенсирующему профилю с неподвижной стороны кабины душа с установленными дверными петлями.

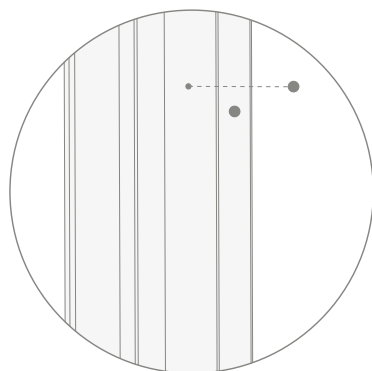
**13)** После этого очень важно отрегулировать и правильно расположить структуру кабины душа, обратив внимание на места, указанные на нижеприведенном рисунке.



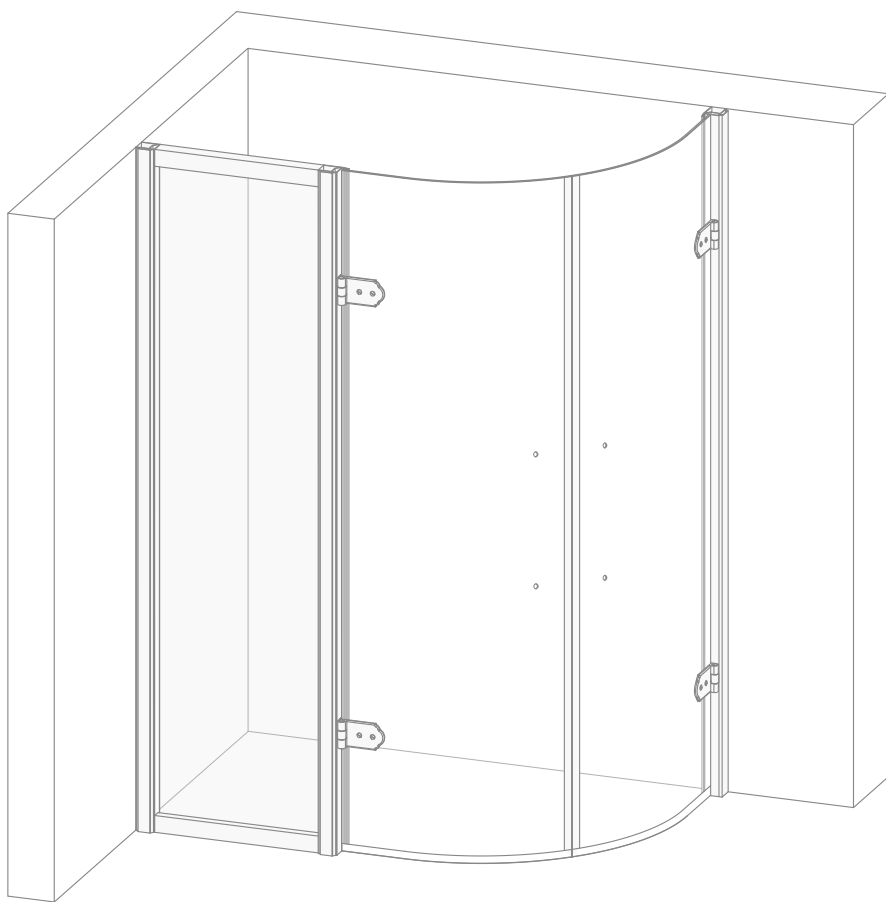
**14)** После регулировки двери можно установить шурупы (F) и засверлить сверлом по металлу ( $\varnothing$  2,5 мм) отверстия в стойке двери душа(D).



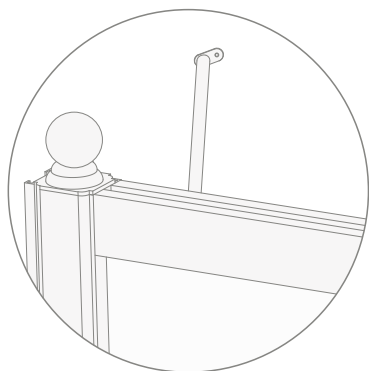
**15)** Вставьте поставленные в комплекте заглушки (I: белые или черные на выбор) для прикрытия отверстий установки саморезных шурупов.



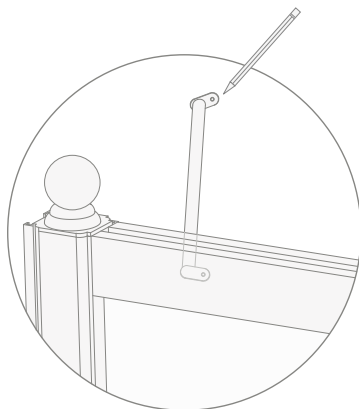
**16)** По окончании описанных выше операций, душевая кабина должна выглядеть как на приведенном ниже рисунке.



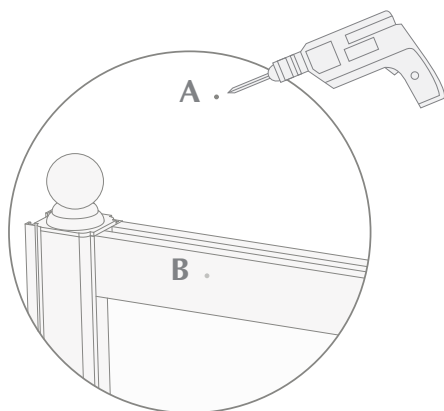
**17)** После этого можно приступить к установке распорки (N) между стеной и верхней стойкой первой неподвижной части двери.



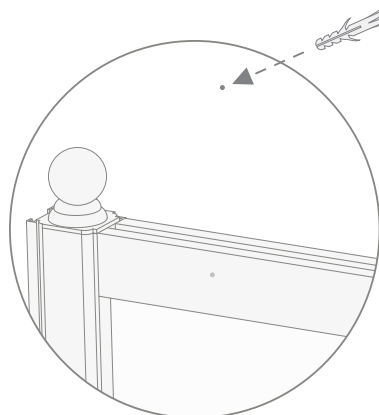
**18)** Отметьте карандашом положение двух точек на стене и на стойке в месте установки распорки.



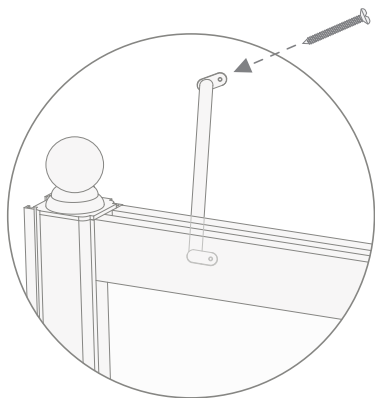
**19)** Просверлите сверлом для стены отверстие в стене (точка A), и сверлом по металлу, отверстие в верхней стойке неподвижной стороны (точка B).



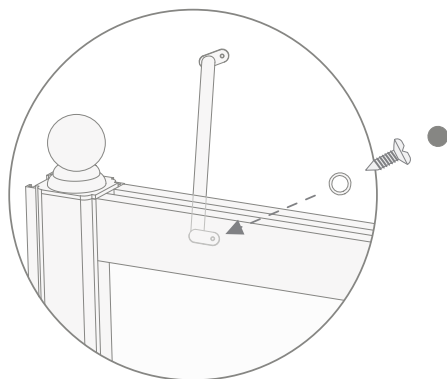
**20)** Вставьте пробку в отверстие в стене в ранее отмеченной точке A.



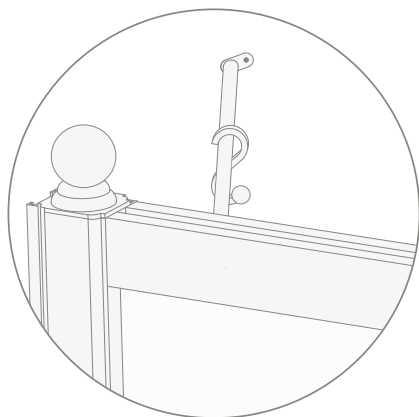
**21)** Укрепите распорку шурупом в точке А на стене.



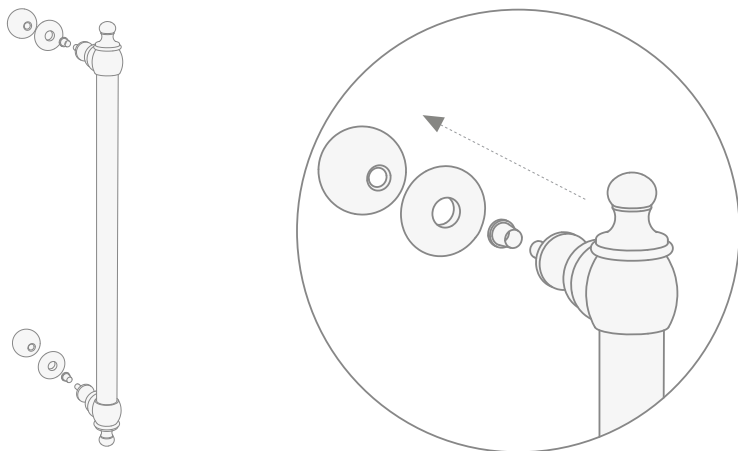
**22)** Закрепите распорку на стойке шурупом (G) с шайбой (H) и заглушкой (I).



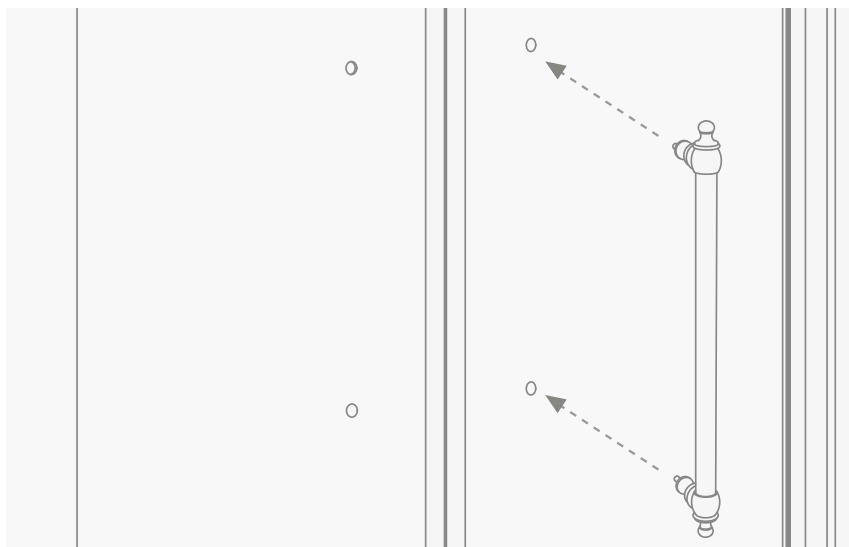
**23)** Установите “S-образный” крючок (N), поставленный в комплекте.



**24)** Свинтить с ручки (L) части, указанные нижеприведенном рисунке.

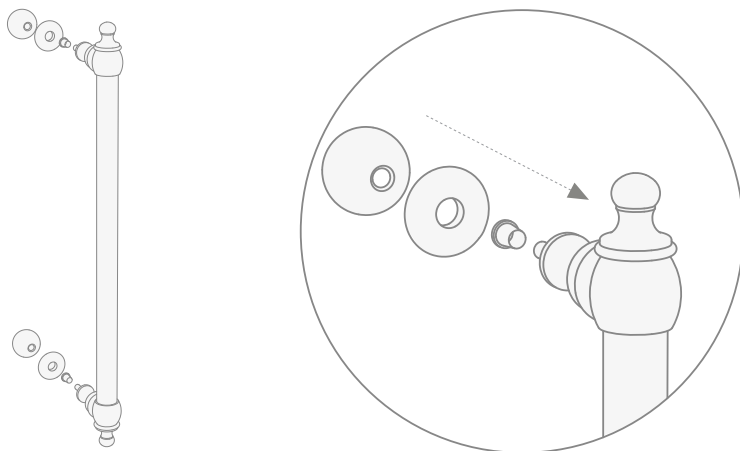


**25)** Вставить ручку (L) в отверстия на стекле структуры душа.

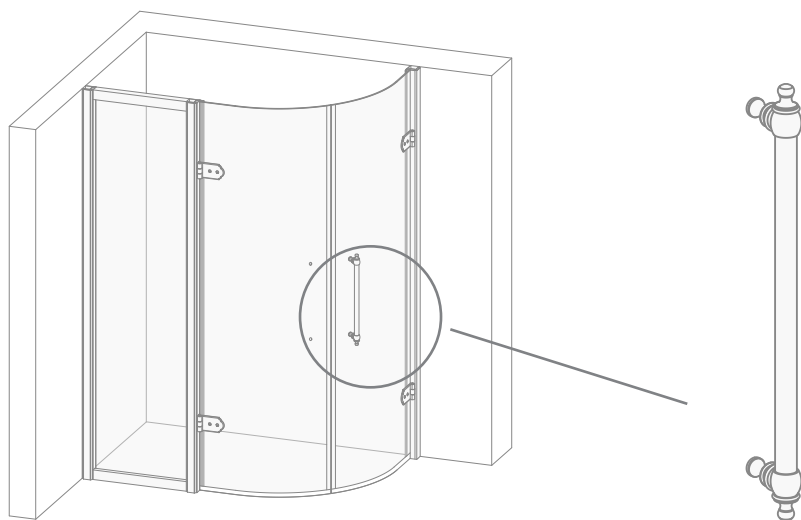




**26)** Теперь можно зафиксировать ручку изнутри путем завинчивания ранее снятых с обеих сторон частей.

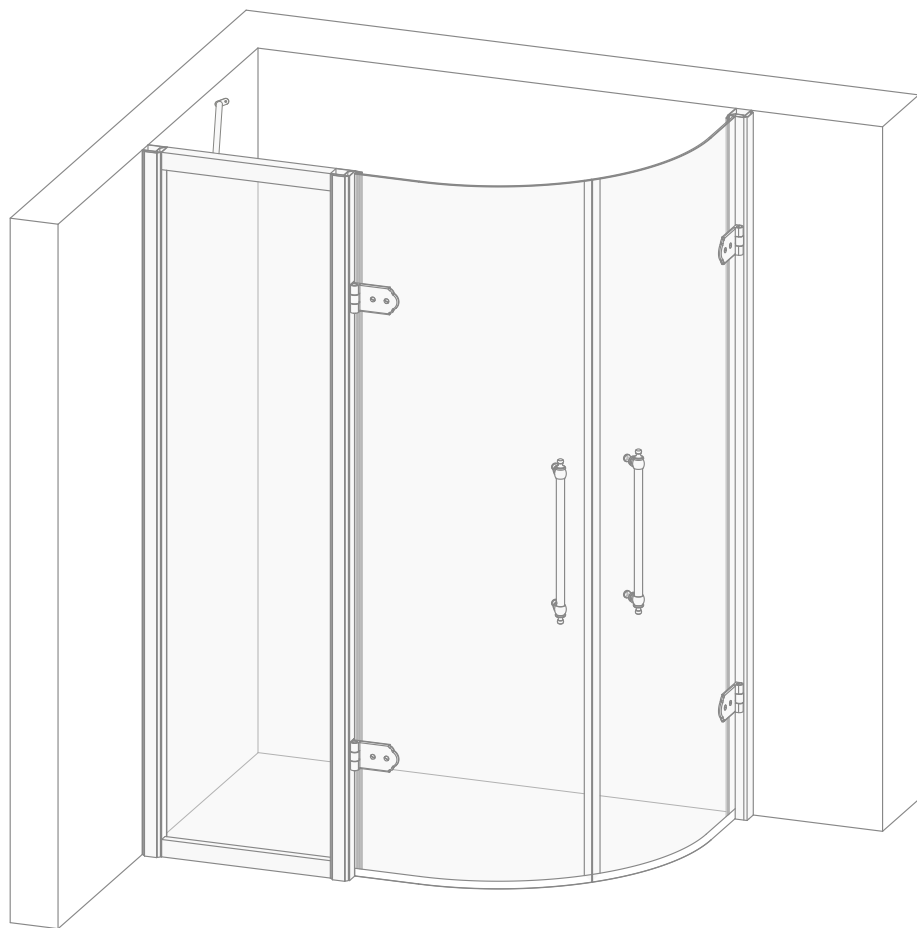


**27)** Правильно установленная ручка должна занимать положение, указанное на рисунке.

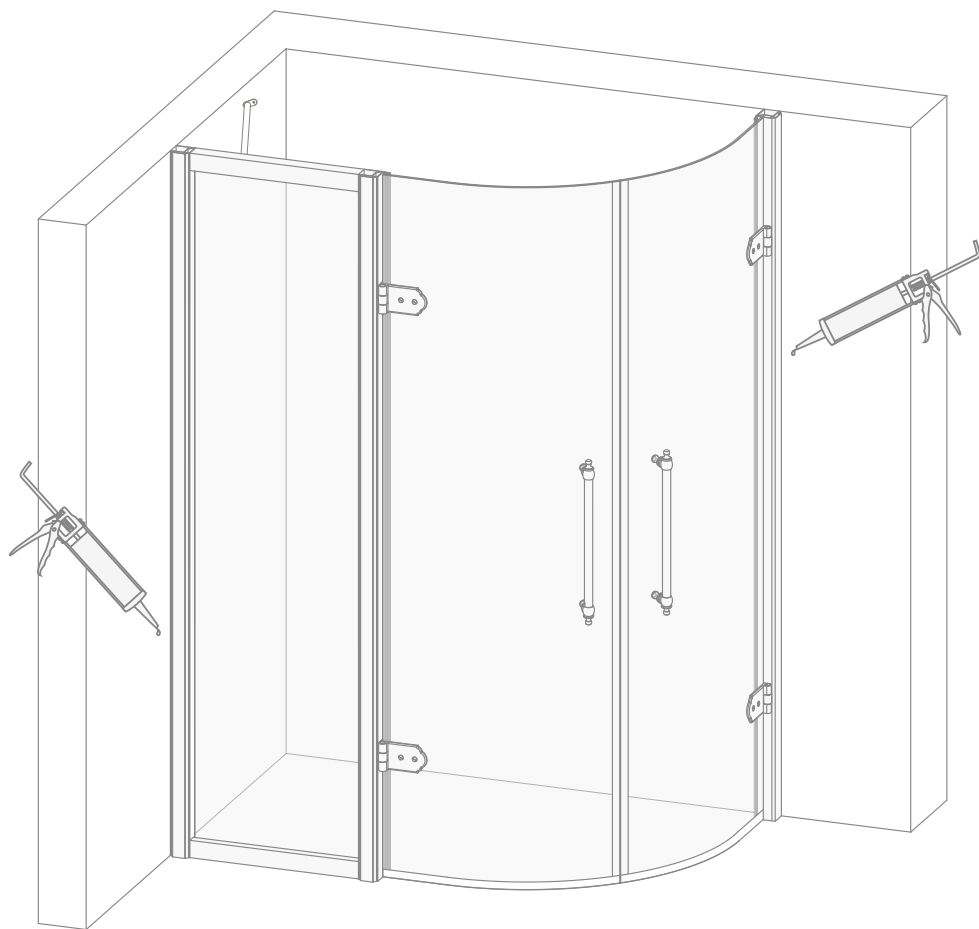


**28)** Повторите описанное в п. 14 до п. 17 для установки второй ручки двери душевой кабины (L).

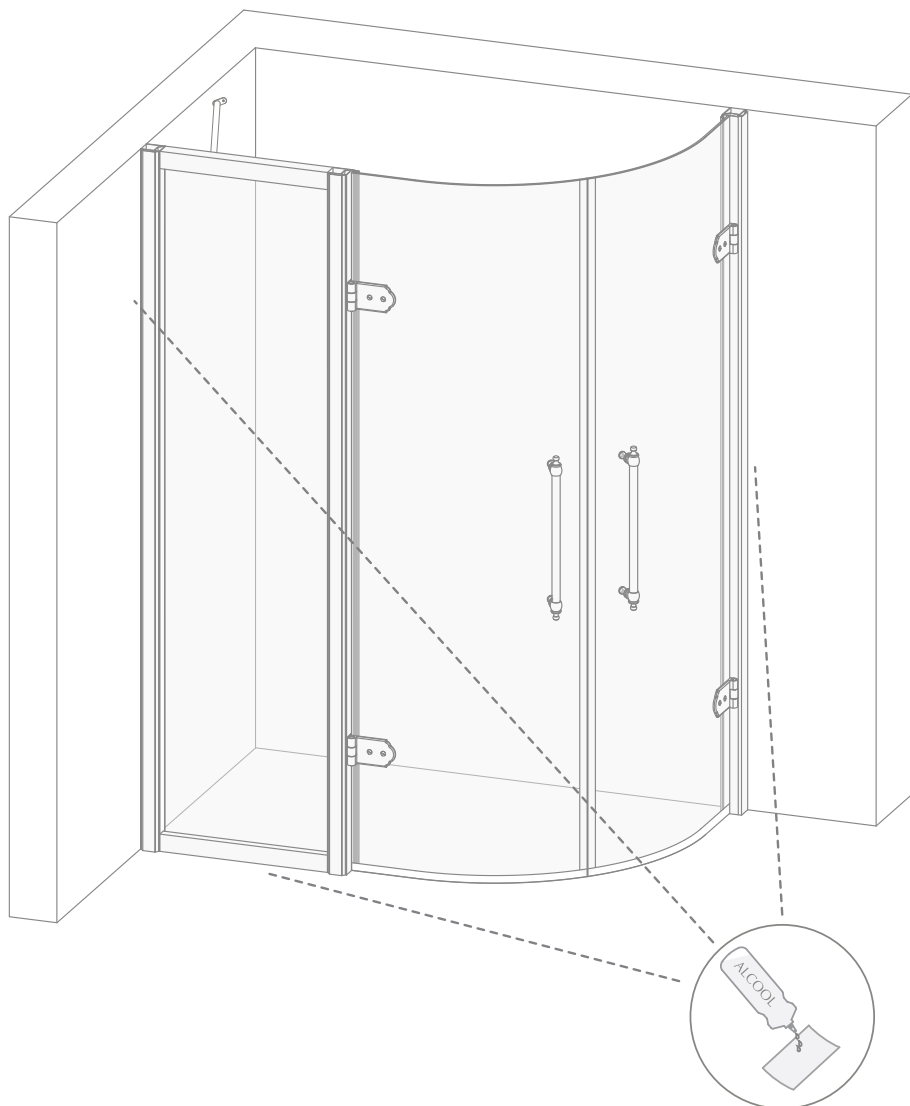
По окончании описанных выше операций, душевая кабина должна выглядеть как на приведенном ниже рисунке.



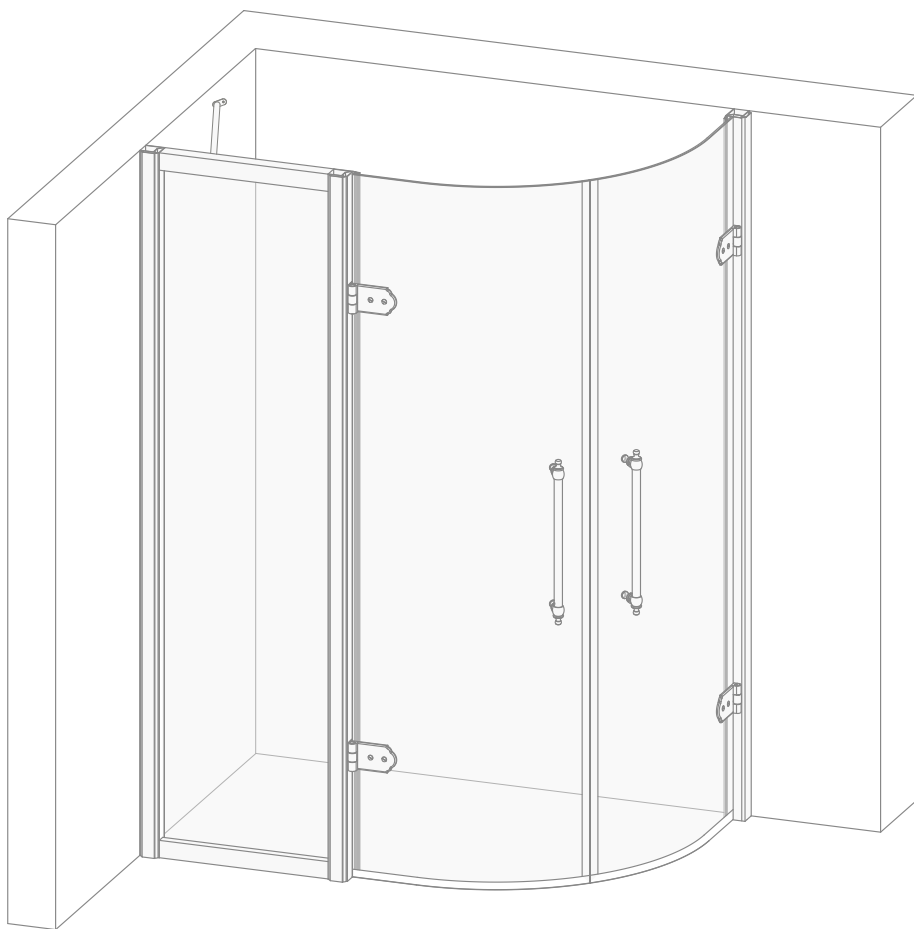
**29)** После этого, в случае необходимости, можно герметизировать силиконом все алюминиевые профили прилегающие к стене и к душевому поддону.



**30)** При помощи бумаги и спирта тщательно удалите остатки силикона с поверхностей кабины душа.



**31)** По окончании монтажа кабина душа должна выглядеть как показано на рисунке.



## Devon & Devon

*Via Arno, 26 - 50019 Sesto Fiorentino (FI)  
Tel. 0039 055 308350 - Fax 0039 055 375549*

[www.devon-devon.com](http://www.devon-devon.com)  
*email: [office@devon-devon.com](mailto:office@devon-devon.com)*