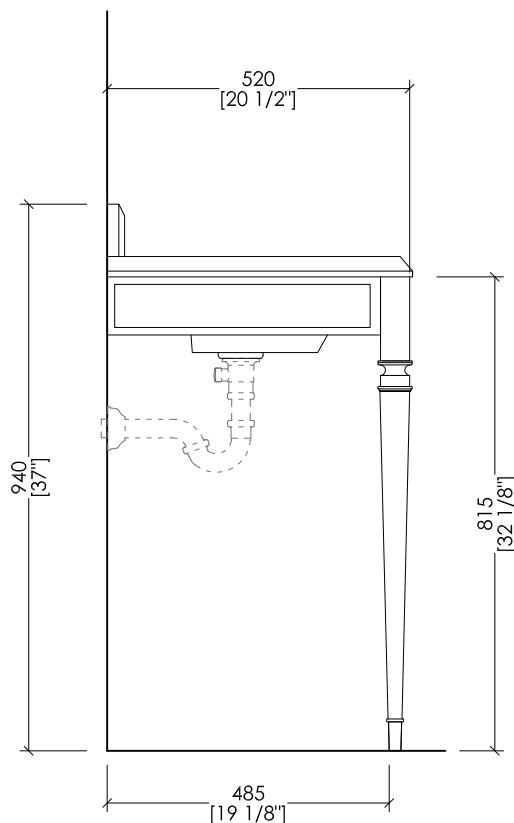
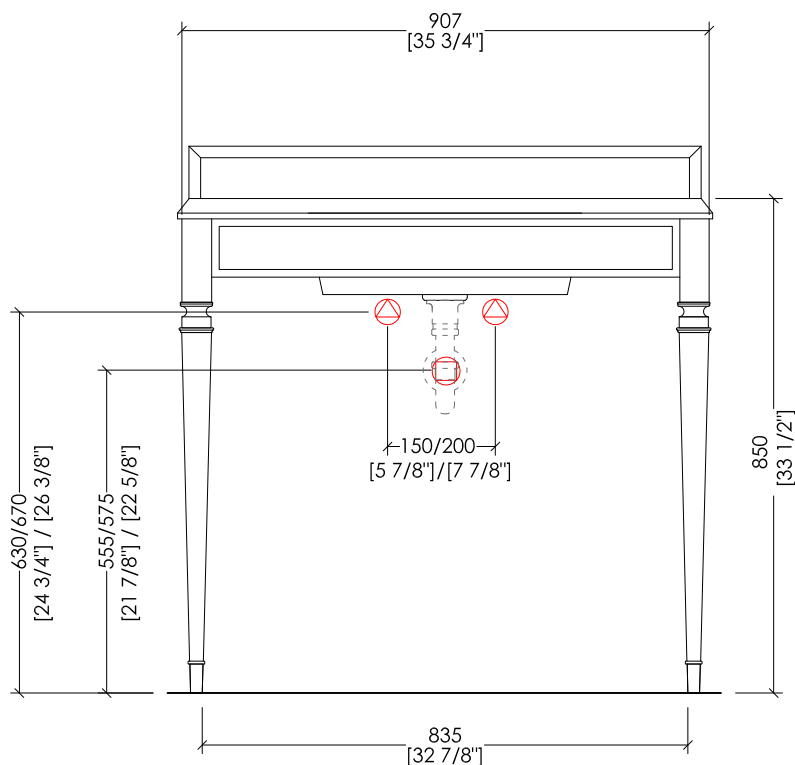
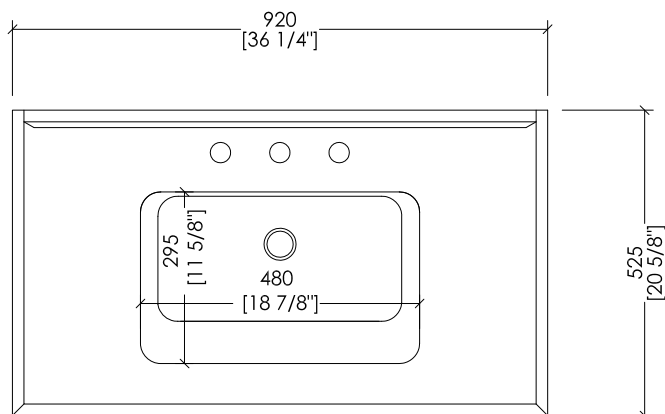


Devon&Devon

PREMIERE CONSOLE

design **Giovanni Tanini** and **Paola Ciarmatori**



PREDISPOSIZIONE PER ADDUZIONE ACQUA



POSITION FOR WATER INLET



PREDISPOSIZIONE PER SIFONE



POSITION FOR SIPHON

DEPREMIERE(1-3)FGCR; DEPREMIERE(1-3)FGOT; DEPREMIERE(1-3)FGNK; DEPREMIERE(1-3)FGCR; DEPREMIERE(1-3)FGOT; DEPREMIERE(1-3)FGNK

► STRUTTURA E GAMBE:

MATERIALE: ottone e alluminio
 FINITURA: cromo, oro chiaro, oro rosa, antico rame, bronzo, nickel satinato, nickel lucido e nickel nero

► TOP:

MATERIALE: ceramica
 FINITURA: bianco o nero

► DIMENSIONI IMBALLO STRUTTURA: mm 880x370x670H

► PESO TOTALE: 7.8 Kg

► STRUCTURE AND LEGS:

MATERIAL: brass and aluminium
 FINISH: chrome, light gold, rose gold, antique copper, bronze, satin nickel, polished nickel and black nickel

► TOP:

MATERIAL: ceramic
 FINISH: white or black

► STRUCTURE PACKAGING SIZE: inch 34 5/8"x 14 5/8"x 26 3/8"H

► TOTAL WEIGHT: 17 Lbs

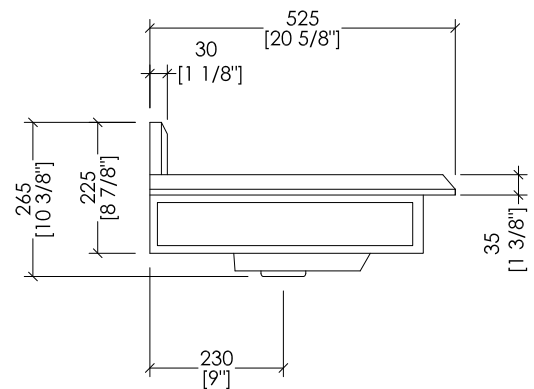
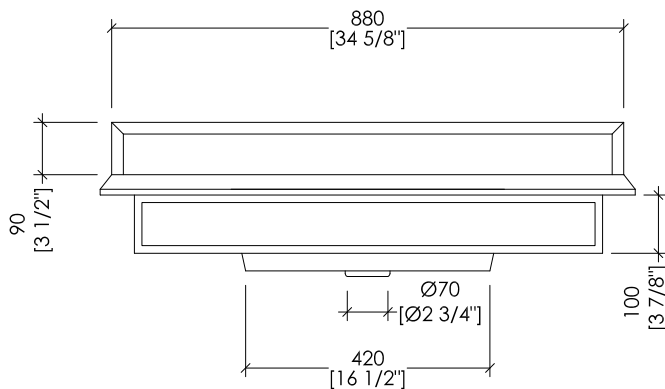
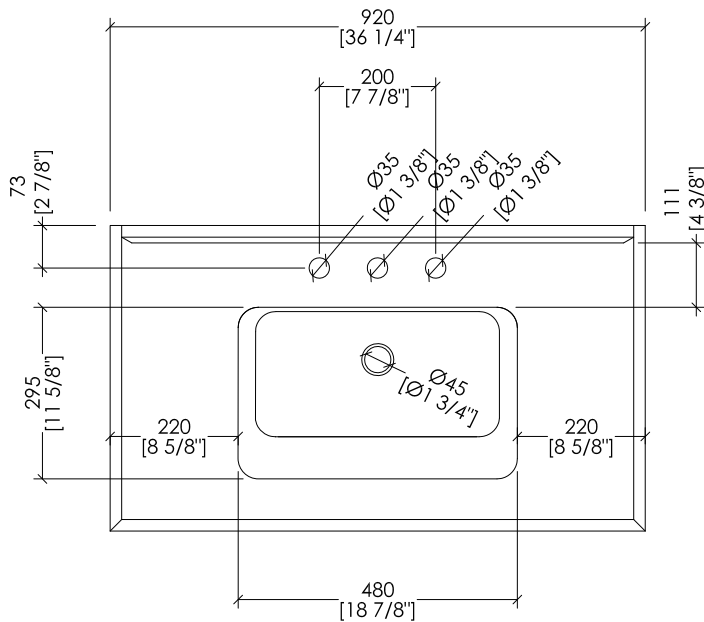
N.B. Tutte le misure sono in millimetri/pollici. Questo disegno è di proprietà Devon&Devon. Non può essere riprodotto o trasmesso a terzi senza autorizzazione.

N.B. All measurements are in millimetres/inch. This drawing is property of Devon&Devon. It may not be reproduced or transmitted to third parties without authorization.

Devon&Devon

PREMIERE CONSOLE

design **Giovanni Tanini** and **Paola Ciarmatori**



- ▶ PIANO IN CERAMICA (1-3 FORI)
- ▶ MATERIALE: ceramica
- ▶ FINITURA: bianco o nero
- ▶ TOLLERANZA: ± 3%
- ▶ DIMENSIONI IMBALLO: mm 1140x370x670H
- ▶ PESO: 38,8 Kg

- ▶ CERAMIC TOP (1-3 TAP HOLES)
- ▶ MATERIAL: ceramic
- ▶ FINISH: white or black
- ▶ TOLERANCE: ± 3%
- ▶ PACKAGING SIZE: inch 44 7/8"x 14 5/8"x 26 3/8"H
- ▶ WEIGHT: 86 Lbs

N.B. Tutte le misure sono in millimetri/pollici. Questo disegno è di proprietà Devon&Devon. Non può essere riprodotto o trasmesso a terzi senza autorizzazione.

N.B. All measurements are in millimetres/inch. This drawing is property of Devon&Devon. It may not be reproduced or transmitted to third parties without authorization.