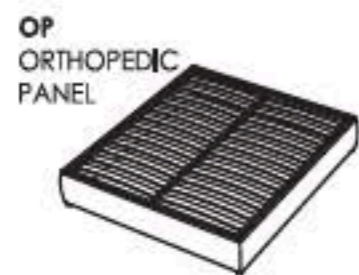
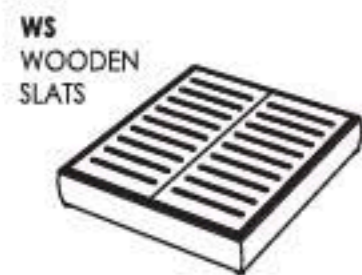
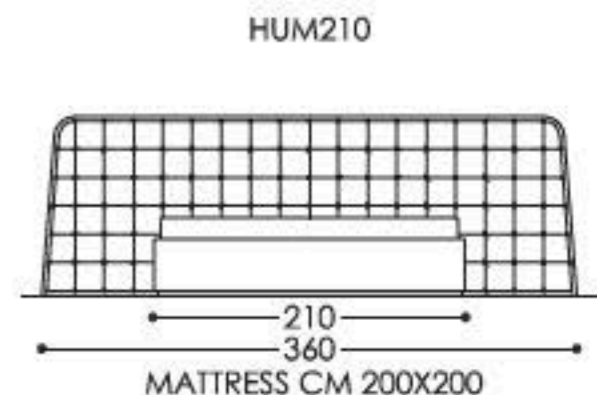
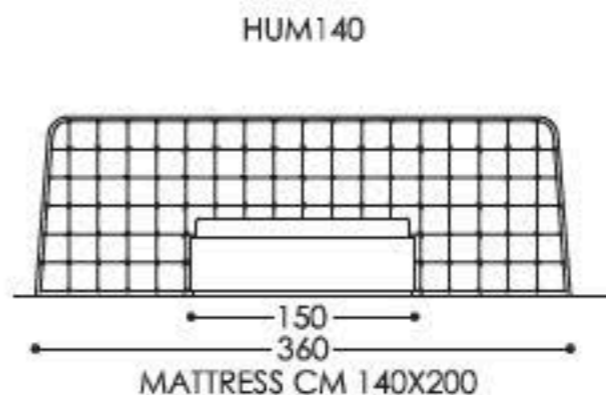
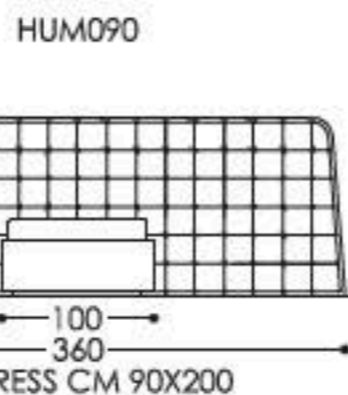
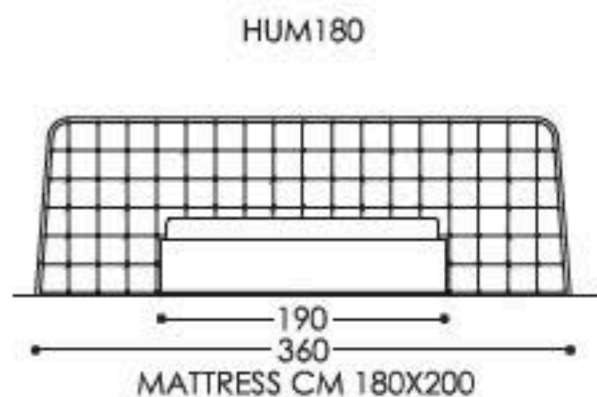
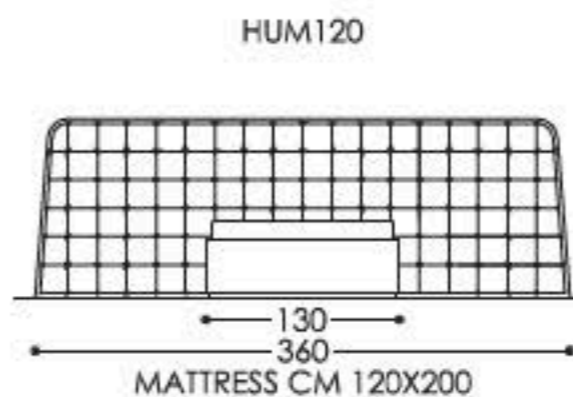
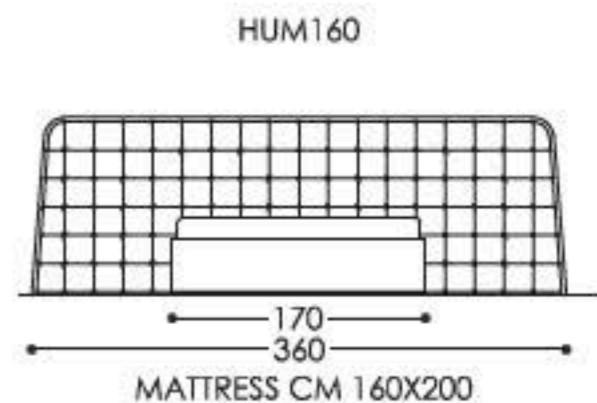
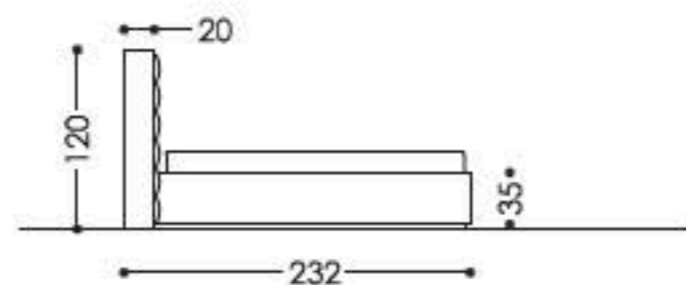


HUMPHREY BED



Struttura portante in legno. Imbottitura in poliuretano espanso rivestito da tessuto accoppiato protettivo. Rivestimento in tessuto o pelle. Disponibile con rete a doghe o pannello ortopedico rivestito.

Wood load-bearing frame. Polyurethane foam padding covered with lined protective fabric. Fabric or leather cover. Available with slatted bed base or lined orthopaedic panel.