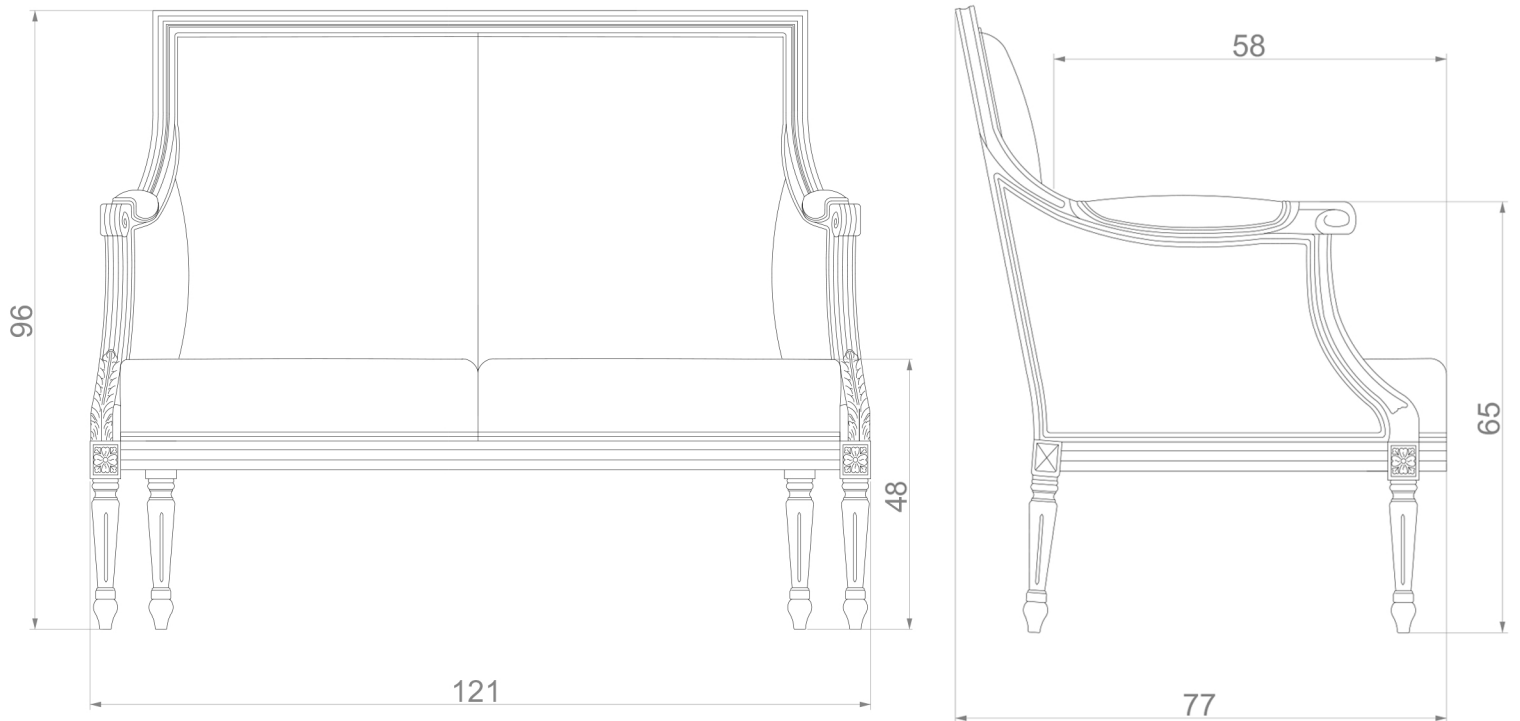


# D2 GRETA



## DATI TECNICI:

*(Technical details)*

**ESSENZA: Faggio**  
*(Wood Material: Beech wood)*

**FABBISOGNO TESSUTO: 5,00 m<sup>2</sup>**  
*(Fabric consumption)*

**FABBISOGNO PELLE: 8,00 m**  
*(Leather consumption)*

**PESO NETTO: 29 kg**  
*(Net weight)*

**PESO CON IMBALLO: 34 kg**  
*(Gross Weight)*

## IMBALLAGGIO:

*(Packaging)*

**COLLO: 1**  
*(box)*

**ALTEZZA IMBALLO: 141 cm**  
*(Height)*

**LARGHEZZA IMBALLO: 81 cm**  
*(Width)*

**PROFONDITA' IMBALLO: 106 cm**  
*(Depth)*

**VOLUME IMBALLO: 1,21 m<sup>3</sup>**  
*(Volume)*

**PEZZI PER COLLO: 1**  
*(Pieces per box)*

Il fabbisogno di tessuto è da considerarsi per ordini superiori ai 6 pezzi e per tessuti di altezza 140 cm che non necessitano di centratura.

*The fabric consumption is considered for orders up to 6 units. The quantity is considered for fabrics which don't need to be center and which height is 140 cm.*

**MODONUTTI**

Strada di Planez, 84 Loc. Casali Romanutti 33040 Cividale del Friuli (UD) - Italia  
Tel. : +39 (0)432 731993 / Fax.: +39 (0)432 731981  
[www.modonutti.it](http://www.modonutti.it)