

# Sail



Design Giuseppe Bavuso

## Sail

A sliding panel combining an extreme functional versatility to an aesthetical contemporary one, with a strong decorative value. In the living area, as well as in the night area or in the professional spaces, Sail represents a complete furniture solution, thanks to the several combinations between Rimadesio's glasses and the aluminum of the structural elements, available also in walnut and heat-treated oak wood veneered version.

In questa pagina: porte scorrevoli Sail struttura alluminio rivestito in essenza di noce e vetro trasparente grigio. Binari in tinta al soffitto. Contenitori a parete Self in vetro laccato opaco platino. Mensole Eos struttura platino e piano in vetro laccato opaco platino.

On this page: Sail sliding doors with walnut veneered aluminum structure and gray transparent glass. Rails matching the ceiling. Wall suspended Self units in platino matt lacquered glass. Eos shelves with platino structure and platino matt lacquered glass top.

Auf dieser Seite: Schiebetüren Sail, Aluminium-Struktur in Nussbaum furniert mit transparentem grauen Glas. Schiene in Deckenfarbe. Wand-Möbel Self aus matt lackiertem Glas Platino. Eos Regale, Struktur Platino und Platte aus mattem Glas Platino.

Dans cette page: portes coulissantes Sail avec structure en aluminium revêtu en noyer et verre gris transparent. Profil dans la même couleur du plafond. Meubles suspendus Self en verre laqué mat platino. Étagères Eos avec structure en platino et top en verre laqué mat platino.

En esta página: paneles correderos Sail estructura de aluminio chapado en madera de nogal y cristal gris transparente. Guía al tono con el techo. Contenedores a pared Self en cristal lacado mate platino. Estantes Eos estructura platino y cristal lacado mate platino.



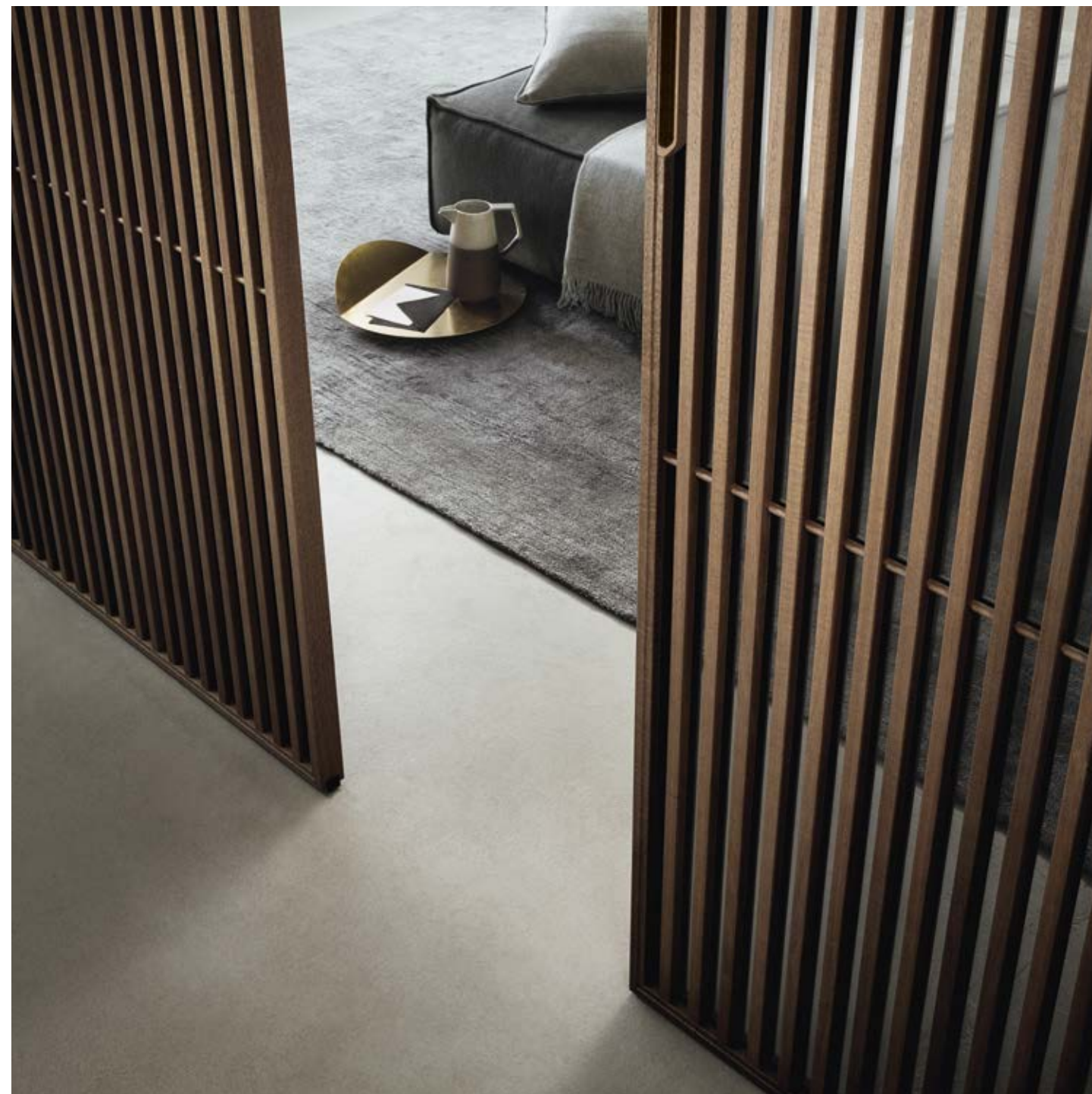
La caratteristica verticalità del disegno di Sail è scandita da sottili traversi orizzontali con sezione circolare. Sempre equidistanti tra loro, i traversi sono previsti in una quantità di due per pannelli con altezza massima 2670, oppure di tre per pannelli con altezza da 2670 a 2925. In questa pagina e nella precedente: porte scorrevoli Sail struttura alluminio rivestito in essenza di noce e vetro trasparente grigio. Mensole Eos struttura platino e piano in vetro laccato opaco platino.

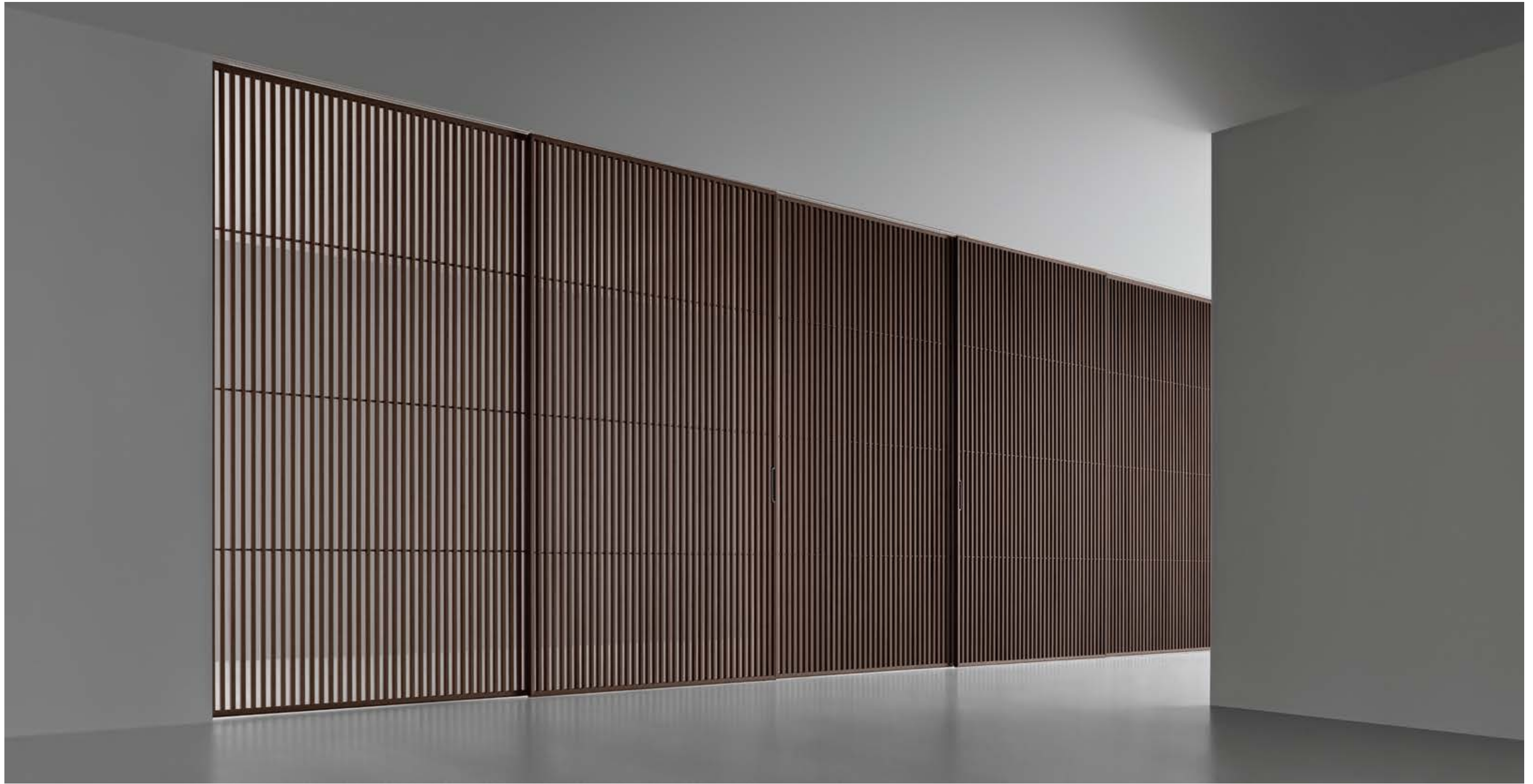
The verticality feature of the design of Sail is marked by thin horizontal crosspieces with circular section. Always equidistant from each other, the crosspieces are provided in an amount of two for panels with a maximum height of 2670, or three for panels with height from 2670 to 2925. On this page and the following one: Sail sliding doors with walnut veneered aluminum structure and gray transparent glass. Eos shelves with platino structure and platino matt lacquered glass top.

Die Vertikalität der Designmerkmale des Produktes Sail wird mit dünnen horizontalen gerundeten Quersprossen gekennzeichnet. Diese sind immer gleich weit voneinander entfernt, fuer Paneele mit maximale Hoehe von 2670, sind es zwei oder drei fuer Paneele mit einer Hoehe von 2670 bis 2925. Auf dieser und der vorherigen Seite: Schiebetüren Sail, Struktur aus Aluminium, Nussbaum furniert und Klarglas grau. Eos Regale, Struktur Platino und matt lackiertem Glas Platino.

La verticalité caractéristique du design de Sail est marquée par de traverses horizontales très minces à section circulaire. Toujours à égale distance les uns des autres, les traverses sont fournis dans une quantité de deux pour les panneaux avec hauteur maximale de 2670, ou trois pour les panneaux avec hauteur de 2670 à 2925. Dans cette page et la précédente: panneaux coulissants Sail avec structure en aluminium revêtus en noyer et verre gris transparent. Étagères Eos avec structure en platino et top en verre laqué mat platino.

La característica verticalidad del diseño Sail está marcado por sutiles travesaños horizontales con sección circular. Siempre equidistantes entre ellos, los travesaños se proporcionan en una cantidad de dos para paneles con altura máxima de 2670, o de tres para paneles con altura de 2670 a 2925. En esta página y la anterior: paneles correderos Sail con estructura aluminio chapada en madera de nogal y cristal transparente gris. Estantes Eos estructura platino y cristal lacado mate platino.





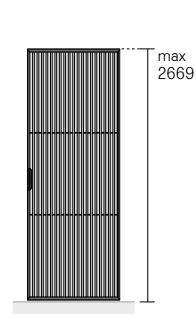
## Caratteristiche tecniche esclusive Exclusive technical features



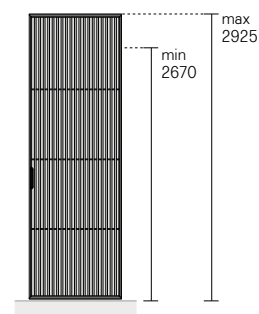
1. Struttura in alluminio estruso (lega EN AW-6060) con rivestimento in vero legno. / Extruded aluminium frame (alloy EN AW-6060) with real wood finish.
2. Vetro temperato spessore 8 mm, conforme alle norme UNI EN 12150, UNI 7697 e UNI EN 12600. / Tempered glass, 8 mm thick, conforms to UNI EN 12150, UNI 7697 and UNI EN 12600 standards.

## Tipologie estetiche in larghezza Width typology

Pannello con due traversi orizzontali. / Panel with two horizontal crosspieces.



Pannello con tre traversi orizzontali. / Panel with three horizontal crosspieces.



## Descrizione tecnica Technical description

I pannelli scorrevoli del sistema Sail vengono sempre realizzati su misura in altezza e larghezza, fino alle dimensioni massime indicate nello schema. La maniglia è disponibile in finitura brown, nero e noce. Caratterizzato da traversi verticali, Sail è proposto con struttura in alluminio rivestito in noce e rovere termotrattato o in alluminio brown e nero.

Sail panels are always custom made in height and width according to the dimensions indicated on the scheme. The handle is available in brown, black or walnut finishing. Characterized by vertical crosspieces, Sail is available with structure veneered in walnut and heat-treated oak or in brown and black aluminium.

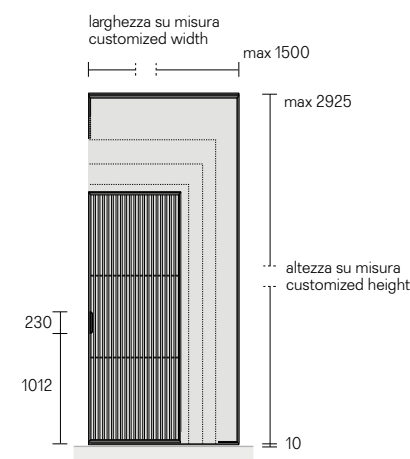
Sail Paneele sind immer nach Mass in Hoehe und Breite hergestellt. Siehe Maximal-Masse, die seitlich angegeben sind. Der Griff ist in brown, schwarz oder nussbaum verfuegbar. Gekennzeichnet durch vertikale Sprossen, wird Sail mit Struktur aus Aluminium, nussbaum oder thermobehandelte Eiche furniert oder aus Aluminium, brown und Schwarz Ausfuehrung vorgeschlagen.

Les panneaux Sail sont réalisés toujours sur mesure soit en hauteur qu'en largeur, selon les dimensions maximales indiquées de côté dans le plan. La poignée est disponible en finition brown, noir ou noyer. Caractérisé par des traverses verticales, Sail est disponible avec structure en aluminium revêtu en noyer et chêne thermo traité ou en aluminium brown et noir.

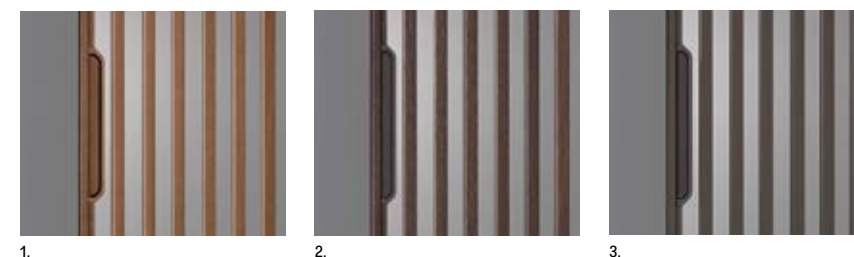
Los paneles Sail se realizan siempre a medida en altura y anchura, hasta las dimensiones máximas indicadas en el esquema abajo. La manilla está disponible en acabado brown, negro o nogal. Caracterizado por travesaños verticales, Sail se propone con estructura en aluminio chapado de madera de nogal y roble termotrattado o en aluminio brown y negro.

## Dimensioni e maniglie Dimensions and handles

Dimensioni pannelli scorrevoli  
Sliding panel dimensions

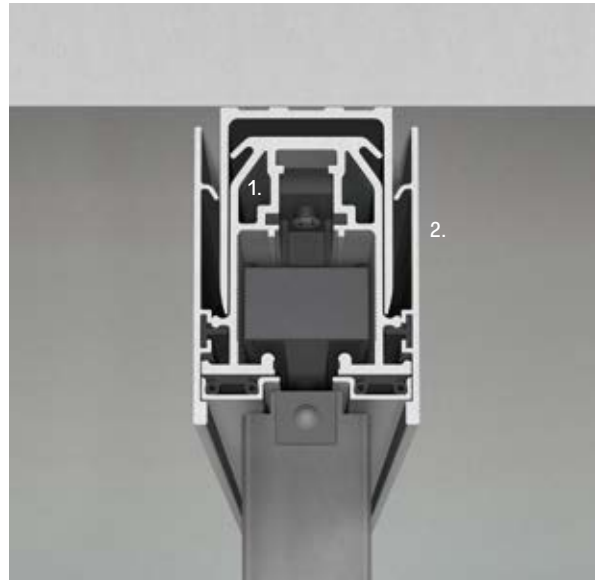


Maniglie  
Handles



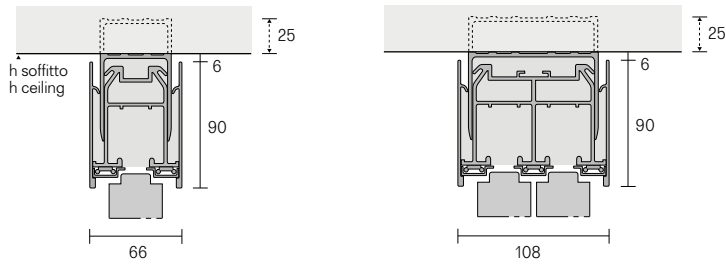
1. 2015 maniglia in noce e struttura in alluminio rivestito in noce. / 2015 walnut handle and walnut veneered aluminium structure.
2. 2015 maniglia in alluminio nero o brown, struttura in alluminio rivestito in rovere termotrattato. / 2015 brown and black aluminium handle with heat-treated oak veneered aluminium structure.
3. 2015 maniglie e struttura in alluminio brown o nero. 2015 Brown or black aluminium handle and structure.

**Binario a soffitto**  
Ceiling rail

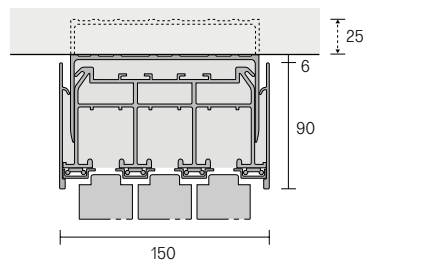


Monorotaia  
Single rail

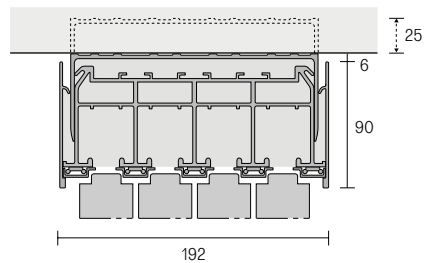
Birotaia  
Double rail



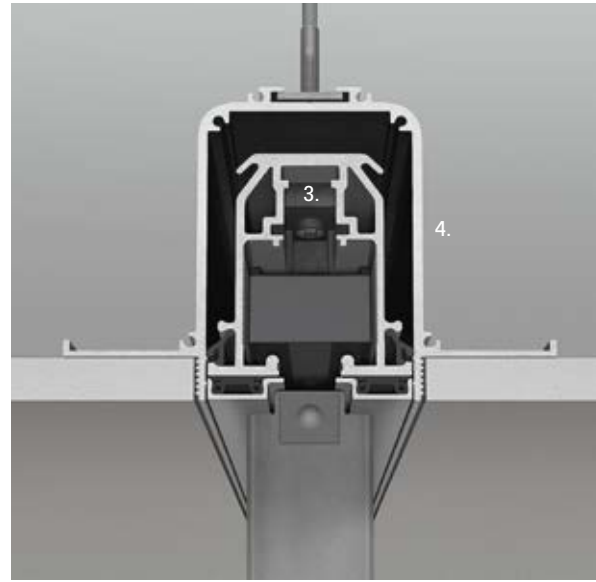
Trirotaia  
Three ways rail



Quadrirotaia  
Four ways rail

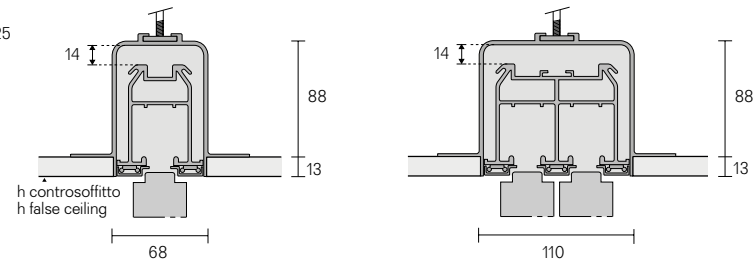


**Binario ad incasso**  
Built-in rail

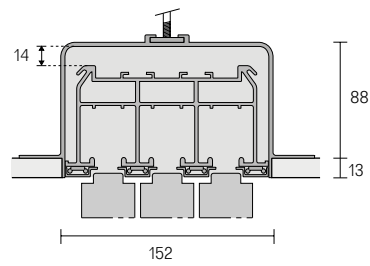


Monorotaia  
Single rail

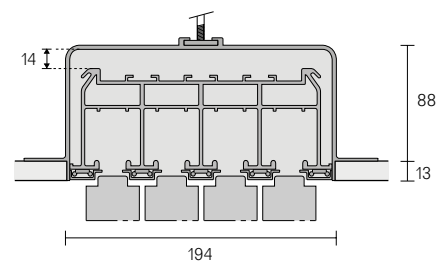
Birotaia  
Double rail



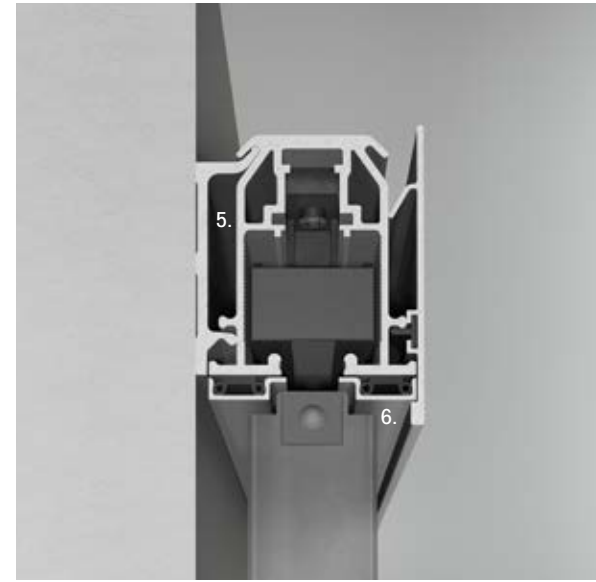
Trirotaia  
Three ways rail



Quadrirotaia  
Four ways rail

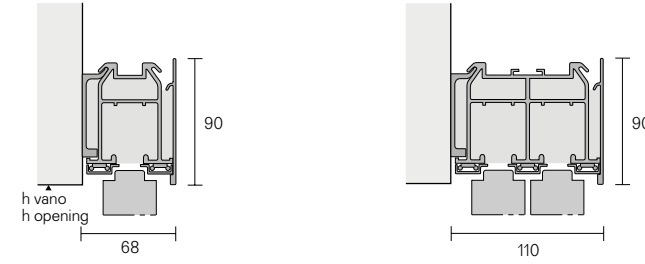


**Binario a parete**  
Wall rail



Monorotaia  
Single rail

Birotaia  
Double rail



1. Binario di scorrimento con profilo telescopico di aggiustaggio brevettato. Consente la perfetta messa in bolla del binario di scorrimento e di compensare gli eventuali dislivelli del soffitto, senza fasce di tamponamento e spessori aggiuntivi. Dimensioni in lunghezza fino a 6000 mm.
2. Velella copri-binario in estruso di alluminio. Montaggio rapido ad incasso.
3. Profilo di scorrimento brevettato in estruso d'alluminio.
4. Profilo in alluminio ad incasso totale. Binario di scorrimento dotato di regolazione in altezza di 14 mm.
5. Profilo di ancoraggio a parete in lega di alluminio (EN AW-6005A) temperato. Garantito per carichi di 100 kg per metro lineare.
6. Profilo di copertura brevettato in alluminio ad ancoraggio rapido, in tinta alla struttura della porta scorrevole o predisposto per la verniciatura in loco in tinta al soffitto.

5. Decke-Befestigungsprofil aus temperierter Aluminium-Legierung (EN AW-6005A). Garantierte Tragfähigkeit 100Kg pro Laufmeter.
6. Patentierte Abdeckprofile aus Aluminium mit System zur schnellen Montage. Erhältlich in der Strukturfarbe der Schiebepaneele oder grundiert, um vor Ort in der Deckenfarbe lackiert zu werden.

1. Rail de coulissement avec profil télescopique d'ajustage. Il permet de compenser les éventuels défauts du plafond, sans l'utilisation d'aucun type de tamponnement. Dimensions exceptionnelles en longueur jusqu'à 6000 mm.
2. Bandeau de fermeture en extrudé d'aluminium. Montage à encastrement rapide.
3. Profil de coulissement breveté en extrudé d'aluminium.
4. Profil en aluminium à encastrement complètement. Rail de coulissement réglable en hauteur de 14 mm.
5. Profil de fixation mural en alliage d'aluminium trempé (EN AW-6005A). Garanti pour poids de 100 Kg par mt.lin.
6. Profil de couverture breveté en aluminium avec système de fixation rapide, dans la même finition de la structure du panneau coulissant ou prêt pour la peinture sur place dans la teinte du plafond.

1. Sliding rail with patented telescopic adjusting profile. It allows to counterbalance differences in ceiling height without the use of paddings or coverings. Exceptional dimensions in length till 6000 mm.
2. Closing cover for rail in extruded aluminium. Quick assembling.
3. Patented sliding profile in extruded aluminium.
4. Aluminium total built in profile. Rail adjustable for 14 mm.
5. Wall fixing section in hardened aluminium alloy (EN AW-6005A). Guaranteed for loads of 100 kg per linear metre.
6. Patented aluminium covering profile with quick fixing system, in the same color of the sliding panel structure or prepared to be painted on site to match the ceiling.

1. Guía con perfil telescópico de ajuste patentado. Permite ajustar eventuales desniveles del techo, sin bandas y espesores añadidos. Dimensiones excepcionales hasta 6000 mm.
2. Tapa de cierre en extrusión de aluminio. Montaje rápido a encaje.
3. Perfil corredero patentado en extrusión de aluminio.
4. Perfil en aluminio embutido totalmente. Guía dotada de regulación en altura de 14 mm.
5. Perfil de anclaje a pared en aleación de aluminio (EN AW-6005A) templado. Garantizado para cargas de 100 Kg por metro lineal.
6. Perfil embellecedor en aluminio de sujeción rápida patentado, combinado a la estructura del panel corredero o preparado para la pintura en obra combinada al acabado del techo.

1. Laufschiene mit neuem patentierten teleskopischen Profil. Sie erlaubt eine Ausgleichung eventueller Decken-unebenheiten ohne zusätzliche Vorarbeiten. Gesamtlänge von 6000 mm lieferbar.
2. Blende aus gezogenen Aluminiumguss, schnelle Klick-Montage.
3. Patentiertes Laufprofil aus Druckguss Aluminium.
4. Eingebauter Aluminium Profil. Laufschiene regulierbar in Höhe von 14 mm.

## Binario di scorrimento Sliding rail

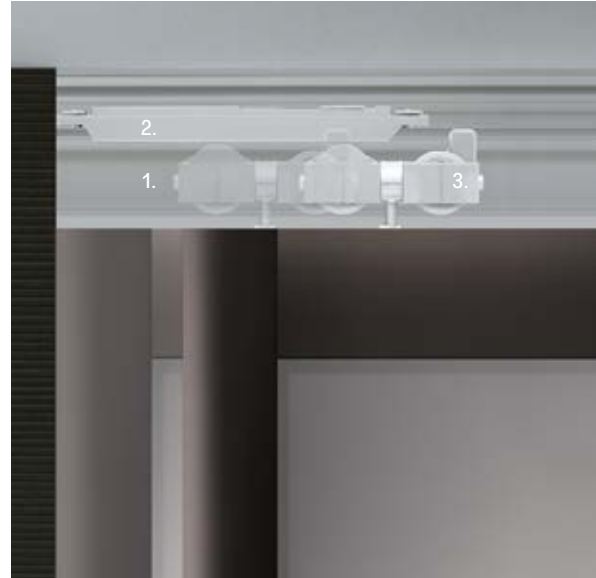
1. Binario di scorrimento con profilo telescopico di aggiustaggio brevettato. Consente la perfetta messa in bolla del binario di scorrimento. Regolazione in altezza di 25 mm per la versione a soffitto.
2. Freno soft motion, dotato di molle di richiamo e pistoncino ad olio, inseriti in un supporto in nylon fibra stampato ad iniezione.
3. Carrello di scorrimento. Corpo in nylon basculante su due assi, progettato per seguire le eventuali imperfezioni della parete e del soffitto garantendo uno scorrimento sempre perfetto. Ruote in nylon e fibra di vetro. Portata max 100 kg per carrello.

1. Sliding rail with patented adjusted telescopic section. Makes perfect levelling of the sliding rail possible as well as compensating for any unevenness in the ceiling. Height adjustment 25 mm, for the ceiling rail version.
2. Soft motion brake, equipped with a recall spring and an oil piston which are inserted into a nylon fibre injection-moulded support.
3. Sliding carriage. Nylon body tipping on two axes, designed to allow any imperfections in the wall and ceiling, always guaranteeing perfect sliding. Nylon and fibreglass wheels. Max loadbearing capacity per carriage 100 kg.

1. Gleitschiene mit patentiertem Teleskopprofil zur Justierung Ermöglicht eine perfekte waagerechte Ausrichtung der Gleitschiene. Höhenregulierung um 25 mm für Deckenschiene.
2. Eingebauter Soft-Motion Bremse, mit der Rückkehr Federn und Kolben-Öl ausgestattet, die in der spritzgegossenen Unterstützung von Nylon-Faser, eingebaut sind.
3. Laufwagen Doppelgehäuse aus Nylon, zweiachsig schwingend, geplant, um eventuelle Unebenheiten an Wand und Decke auszugleichen und ein perfektes Gleiten in jeder Situation zu garantieren. Rollen aus Nylon und Glasfaser. Höchstlast pro Laufwagen 100 kg.

1. Rail de coulissement avec profilé télescopique d'ajustage breveté. Il permet de mettre parfaitement à niveau le rail de coulissement. Réglage en hauteur de 25 mm pour la version de plafond.
2. Frein soft motion avec ressorts de retour et petit piston à huile, insérés dans un support en fibre de nylon moulé par injection.
3. Chariot de coulissement. Corps en nylon, basculant sur deux axes, étudié pour suivre les éventuelles imperfections du mur et du plafond en garantissant un coulissement toujours parfait. Roulettes en nylon et fibre de verre. Charge maximale de 100 kg par chariot.

1. Guía de deslizamiento con perfil telescópico de ajuste patentado. Permite un perfecto alineamiento de la guía. Regulación de la altura de 25 mm para la versión de techo.
2. Freno soft motion, equipado con resortes de retorno y de pistón al aceite, colocados en un soporte en fibra de nylon, moldeado por inyección.
3. Carro de deslizamiento. Cuerpo de nylon basculante sobre dos ejes, diseñado para seguir las eventuales imperfecciones de la pared y del techo garantizando un deslizamiento siempre perfecto. Ruedas de nylon y fibra de vidrio. Carga útil máx. 100 kg por carro.



## Binario in tinta con la struttura o predisposto per la verniciatura Rail in the same finishing of the panel structure or ready to be painted on site

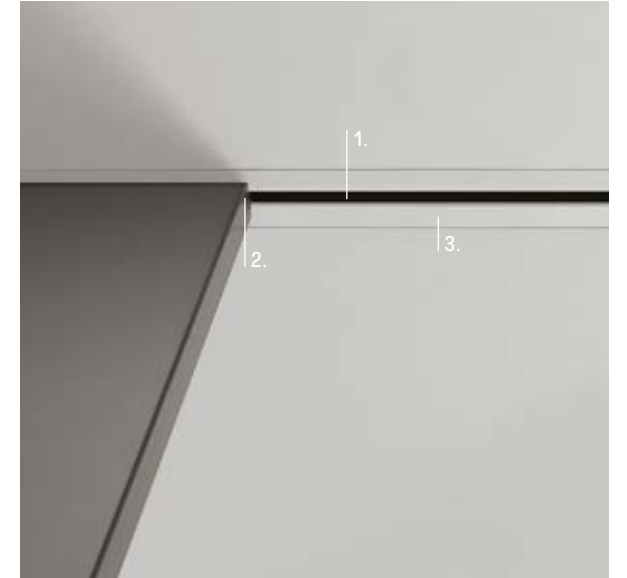
1. Profilo di scorrimento brevettato con microaletture interne, studiate per ridurre e attutire il rumore durante lo scorrimento del pannello.
2. Regolazione in altezza del pannello mediante giunto cardanico laterale: la regolazione è effettuabile anche con il pannello già montato per semplificare al massimo le operazioni di montaggio.
3. Profili di copertura in alluminio predisposti per la verniciatura in loco in tinta al soffitto.
4. Profili di copertura brevettati in estruso di alluminio ad aggancio rapido, in tinta alla struttura delle porte scorrevoli.

1. Patented sliding profile with internal micro finning, designed to reduce and deaden the noise of the panel when it slides.
2. Adjustment in height of the panel thanks to the lateral cardan joint. The adjustment is possible also with the panel already mounted in order to simplify to the maximum the assembly operations.
3. Covering profiles in aluminium prepared to be painted to match the ceiling.
4. Patented covering profiles in extruded aluminium with quick fixing system, in the same finishing of the sliding panels structure.

1. Patentiertes Laufprofil mit Mikroinnenrippen, die die Gleitgeräusche der Türplatte verringern.
2. Höhenregulierung der Türplatte mittels eines Kardangelenkes. Zur weiteren Vereinfachung der Montage ist die Regulierung auch möglich, wenn die Platte bereits installiert ist.
3. Die vor Ort Lackierung der Aluminiumabdeckungen sind in derselben Farbe der Decke erhältlich.
4. Patentierte Schnellkupplung Aluminiumabdeckungen sind in derselben Farbe der Türplatte erhältlich.

1. Profil de coulissement breveté avec des petites ailettes internes, conçu pour réduire et amortir le bruit lors du coulissement du panneau.
2. Réglage en hauteur du panneau par joint de cardan latéral. Le réglage est également réalisable sur le panneau déjà monté afin de simplifier au maximum les opérations de montage.
3. Profils de finition en aluminium préparés pour la peinture sur place dans la même couleur du plafond.
4. Profils de finition en extrusion d'aluminium avec fixation rapide, dans la même couleur de la structure des panneaux coulissants.

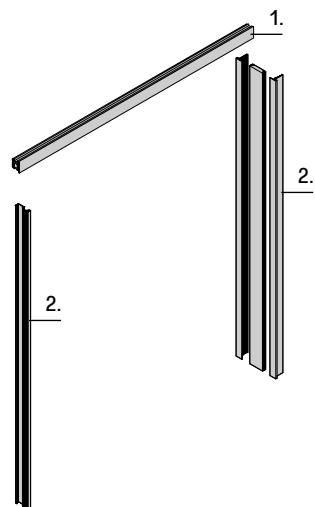
1. Guía corredera patentada con micro aletas internas, diseñadas para reducir y amortiguar el ruido durante el deslizamiento del panel.
2. Regulación en altura del panel por medio de cardán lateral. El ajuste también es posible con el panel ya montado para simplificar las operaciones de montaje.
3. Perfiles embellecedores en aluminio preparados para ser pintados en obra en el mismo color del techo.
4. Perfiles embellecedores patentados en extrusión de aluminio con enganche rápido, del mismo color que la estructura del panel.



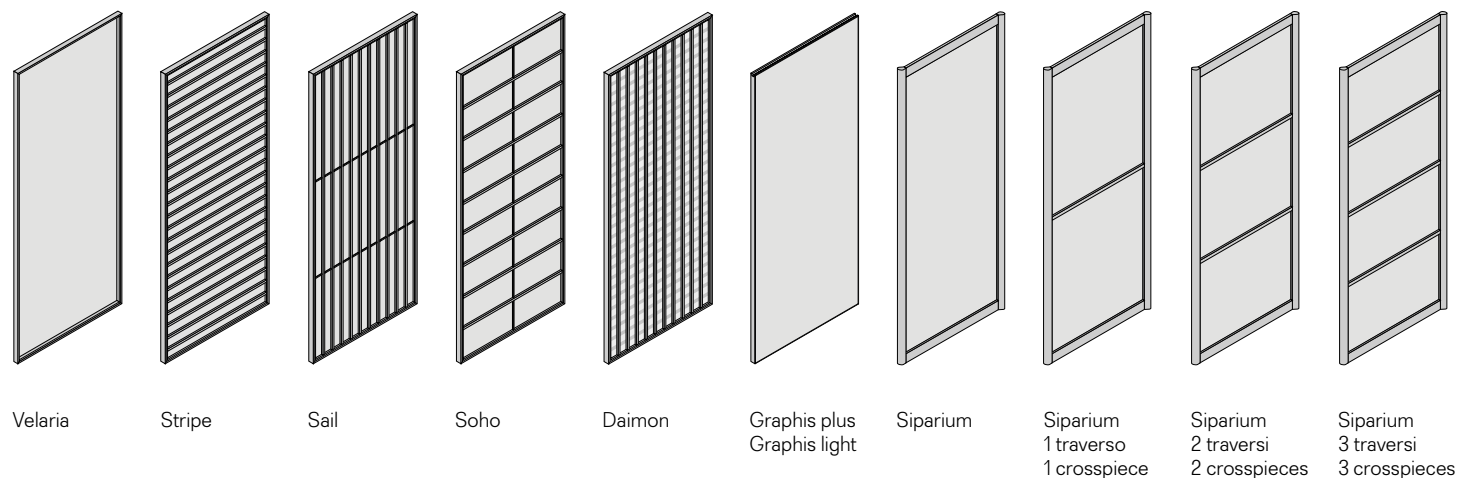


## Guida al progetto Project guide

1. Binario si scorrimento. Sliding track.
2. Stipite o montante opzionale. / Optional jamb or side runners.



3. Pannelli porta / Door panels



### Descrizione tecnica Technical description

Tutte le porte scorrevoli Rimadesio sono state ingegnerizzate per garantire la massima semplicità di progettazione e per essere installate sull'esclusivo sistema di scorrimento a parete, soffitto e incasso. Una porta scorrevole completa è composta da un binario di scorrimento, un pannello porta e uno stipite o montante opzionale.

All Rimadesio sliding panels have been engineered to guarantee the highest design simplicity and to be installed on the exclusive wall, ceiling and built-in sliding systems. A complete sliding panel is made up of rail, door panel and optional jamb or runner.

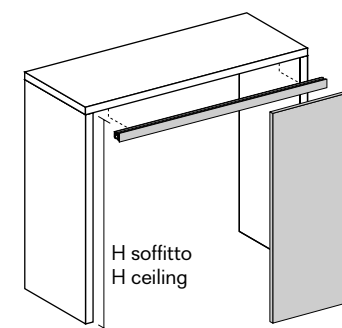
Alle Schiebetüren von Rimadesio funktionieren mit einer Wand-, Decken- oder Deckeneinbauschiene. Eine komplette Schiebetüranlage besteht aus einer Schiene, einem Türpanel und einem optionalen Türpfosten.

Tous les panneaux coulissants Rimadesio ont été conçus pour un maximum de simplicité dans le projet et pour être installé sur l'exclusive système de rail plafond, mural ou encastré. Un panneau coulissant complet est composé par un rail, un panneau et un jambage ou montant en option.

Todas las puertas correderas Rimadesio han sido diseñadas para garantizar la máxima simplicidad del diseño y ser instaladas en el exclusivo sistema de deslizamiento a pared, a techo y embutido. Una puerta corredera completa se compone de un carril de deslizamiento, un panel de puerta y una jamba o montante opcional.

## Calcolo altezze pannelli porta Heights calculation panels

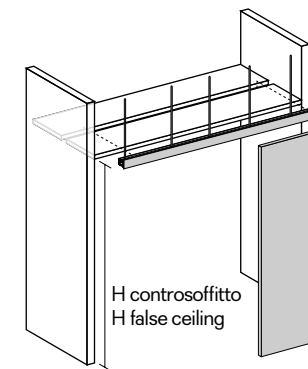
Binario a soffitto  
Ceiling rail



Velaria / Stripe / Sail / Soho / Daimon  
H pannello = H soffitto minima - 97 mm  
panel H = minimum ceiling H - 97 mm

Graphis plus / Graphis light / Siparium  
H pannello = H soffitto minima - 104 mm  
panel H = minimum ceiling H - 104 mm

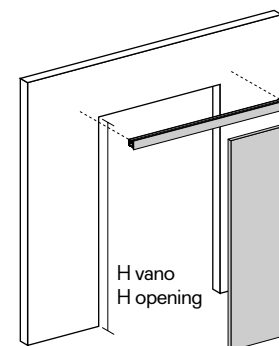
Binario ad incasso  
Built in rail



Velaria / Stripe / Sail / Soho / Daimon  
H pannello = H controsoffitto minima - 8 mm  
panel H = minimum H false ceiling - 8 mm

Graphis plus / Graphis light / Siparium  
H pannello = H controsoffitto minima - 15 mm  
panel H = minimum H false ceiling - 15 mm

Binario a parete  
Wall rail

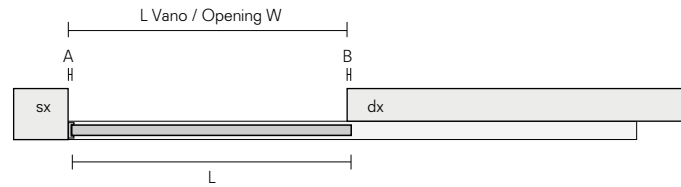


Velaria / Stripe / Sail / Soho / Daimon  
H pannello = H vano massima + 4 mm  
panel H = maximum opening H + 4 mm

Graphis plus / Graphis light / Siparium  
H pannello = H vano massima - 3 mm  
panel H = maximum opening H - 3 mm

**Calcolo larghezze pannelli porta**  
**Calculation panels widths**

Monorotaia fuori luce, apertura laterale destra con montante laterale  
 Single rail out of the opening lateral opening to the right with side runners



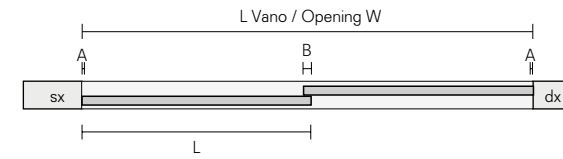
Velaria / Stripe / Sail  
 Soho / Daimon  
 A = 13 mm  
 B = 12 mm  
 L = L vano - 1 mm  
 opening W - 1 mm

Graphis plus  
 A = 13 mm  
 B = 15 mm  
 L = L vano + 2 mm  
 opening W + 2 mm

Graphis light  
 A = 13 mm  
 B = 20 mm  
 L = L vano + 7 mm  
 opening W + 7 mm

Siparium  
 A = 15 mm  
 B = 25 mm  
 L = L vano + 10 mm  
 opening W + 10 mm

Birotaia in luce, apertura laterale senza montanti laterali  
 Double rail in the opening, lateral opening without side runners



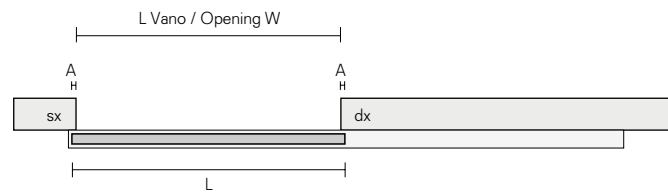
Velaria / Stripe / Sail  
 Soho / Daimon  
 A = 1 mm  
 B = 12 mm  
 $L = (L \text{ vano} + 10 \text{ mm}) / 2$   
 $(\text{opening} + 10 \text{ mm}) / 2$

Graphis plus  
 A = 0 mm  
 B = 30 mm  
 $L = (L \text{ vano} + 30 \text{ mm}) / 2$   
 $(\text{opening} + 30 \text{ mm}) / 2$

Graphis light  
 A = 0 mm  
 B = 13 mm  
 $L = (L \text{ vano} + 13 \text{ mm}) / 2$   
 $(\text{opening} + 13 \text{ mm}) / 2$

Siparium  
 A = 0 mm  
 B = 50 mm  
 $L = (L \text{ vano} + 50 \text{ mm}) / 2$   
 $(\text{opening} + 50 \text{ mm}) / 2$

Monorotaia fuori luce, apertura laterale destra senza montanti laterali  
 Single rail out of the opening, lateral opening to the right without side runners



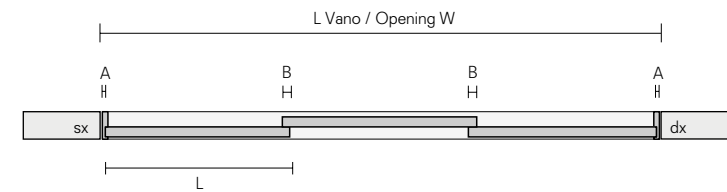
Velaria / Stripe / Sail  
 Soho / Daimon  
 A = 12 mm  
 L = L vano + 24 mm  
 opening W + 24 mm

Graphis plus  
 A = 15 mm  
 L = L vano + 30 mm  
 opening W + 30 mm

Graphis light  
 A = 20 mm  
 L = L vano + 40 mm  
 opening W + 40 mm

Siparium  
 A = 25 mm  
 L = L vano + 50 mm  
 opening W + 50 mm

Birotaia in luce con montanti laterali  
 Double rail in the opening with side runners



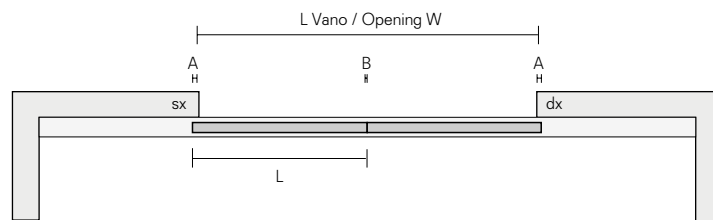
Velaria / Stripe / Sail  
 Soho / Daimon  
 A = 13 mm  
 B = 12 mm  
 $L = (L \text{ vano} - 2 \text{ mm}) / 3$   
 $(\text{opening} - 2 \text{ mm}) / 3$

Graphis plus  
 A = 13 mm  
 B = 30 mm  
 $L = (L \text{ vano} + 34 \text{ mm}) / 3$   
 $(\text{opening} + 34 \text{ mm}) / 3$

Graphis light  
 A = 13 mm  
 B = 13 mm  
 $L = L \text{ vano} / 3$   
 $\text{opening} / 3$

Siparium  
 A = 15 mm  
 B = 50 mm  
 $L = (L \text{ vano} + 70 \text{ mm}) / 3$   
 $(\text{opening} + 70 \text{ mm}) / 3$

Monorotaia fuori luce, apertura centrale senza montanti laterali  
 Single rail out of the opening, central opening without side runners



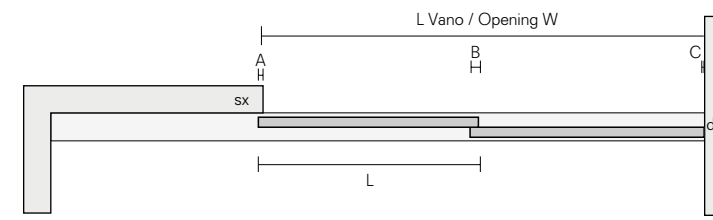
Velaria / Stripe / Sail  
 Soho / Daimon  
 A = 12 mm  
 B = 2 mm  
 $L = (L \text{ vano} + 22 \text{ mm}) / 2$   
 $(\text{opening} + 22 \text{ mm}) / 2$

Graphis plus  
 A = 15 mm  
 B = 0 mm  
 $L = (L \text{ vano} + 30 \text{ mm}) / 2$   
 $(\text{opening} + 30 \text{ mm}) / 2$

Graphis light  
 A = 20 mm  
 B = 0 mm  
 $L = (L \text{ vano} + 40 \text{ mm}) / 2$   
 $(\text{opening} + 40 \text{ mm}) / 2$

Siparium  
 A = 25 mm  
 B = 0 mm  
 $L = (L \text{ vano} + 50 \text{ mm}) / 2$   
 $(\text{opening} + 50 \text{ mm}) / 2$

Birotaia fuori luce, apertura laterale a sinistra senza montanti laterali  
 Double rail out of the opening, lateral opening to the left without side runners



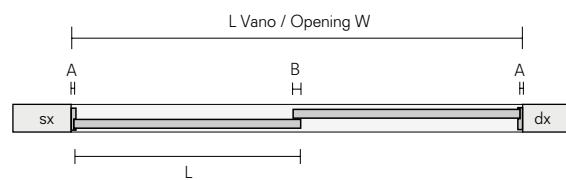
Velaria / Stripe / Sail  
 Soho / Daimon  
 A = 12 mm  
 B = 12 mm  
 C = 1 mm  
 $L = (L \text{ vano} + 23 \text{ mm}) / 2$   
 $(\text{opening} + 23 \text{ mm}) / 2$

Graphis plus  
 A = 15 mm  
 B = 30 mm  
 C = 0 mm  
 $L = (L \text{ vano} + 45 \text{ mm}) / 2$   
 $(\text{opening} + 45 \text{ mm}) / 2$

Graphis light  
 non disponibile  
 not available

Siparium  
 A = 25 mm  
 B = 50 mm  
 C = 0 mm  
 $L = (L \text{ vano} + 75 \text{ mm}) / 2$   
 $(\text{opening} + 75 \text{ mm}) / 2$

Birotaia in luce, apertura laterale con montanti laterali  
 Double rail in the opening, lateral opening with side runners



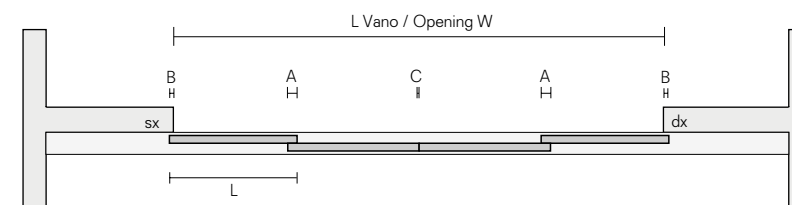
Velaria / Stripe / Sail  
 Soho / Daimon  
 A = 13 mm  
 B = 12 mm  
 $L = (L \text{ vano} - 14 \text{ mm}) / 2$   
 $(\text{opening} - 14 \text{ mm}) / 2$

Graphis plus  
 A = 13 mm  
 B = 30 mm  
 $L = (L \text{ vano} + 4 \text{ mm}) / 2$   
 $(\text{opening} + 4 \text{ mm}) / 2$

Graphis light  
 A = 13 mm  
 B = 13 mm  
 $L = (L \text{ vano} - 13 \text{ mm}) / 2$   
 $(\text{opening} - 13 \text{ mm}) / 2$

Siparium  
 A = 15 mm  
 B = 50 mm  
 $L = (L \text{ vano} + 20 \text{ mm}) / 2$   
 $(\text{opening} + 20 \text{ mm}) / 2$

Birotaia fuori luce, apertura centrale senza montanti laterali  
 Double rail out of the opening, central opening without side runners



Velaria / Stripe / Sail  
 Soho / Daimon  
 A = 12 mm  
 B = 12 mm  
 C = 2 mm  
 $L = (L \text{ vano} + 46 \text{ mm}) / 4$   
 $(\text{opening} + 46 \text{ mm}) / 4$

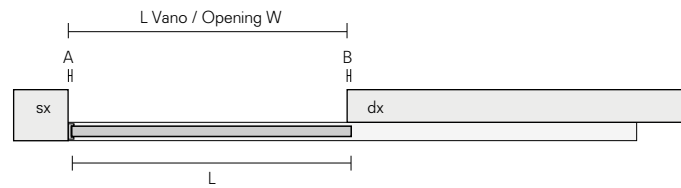
Graphis plus  
 A = 30 mm  
 B = 15 mm  
 $L = (L \text{ vano} + 90 \text{ mm}) / 4$   
 $(\text{opening} + 90 \text{ mm}) / 4$

Graphis light  
 non disponibile  
 not available

Siparium  
 A = 50 mm  
 B = 25 mm  
 $L = (L \text{ vano} + 150 \text{ mm}) / 4$   
 $(\text{opening} + 150 \text{ mm}) / 4$

**Calcolo larghezze pannelli porta**  
Calculation panels widths

Birotaia in luce, apertura centrale senza montanti laterali  
Double rail in the opening, central opening without side runners



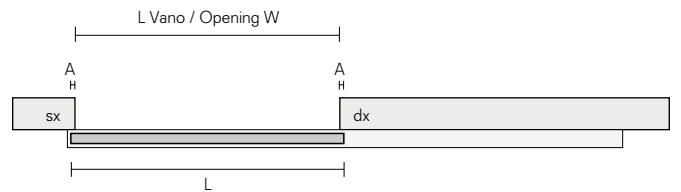
Velaria / Stripe / Sail  
Soho / Daimon  
A = 12 mm  
B = 1 mm  
C = 2 mm  
 $L = (L \text{ vano} + 20 \text{ mm}) / 4$   
(opening + 20 mm) / 4

Graphis plus  
A = 30 mm  
 $L = (L \text{ vano} + 60 \text{ mm}) / 4$   
(opening + 60 mm) / 4

Graphis light  
A = 13 mm  
 $L = (L \text{ vano} + 26 \text{ mm}) / 4$   
(opening + 26 mm) / 4

Siparium  
A = 50 mm  
 $L = (L \text{ vano} + 100 \text{ mm}) / 4$   
(opening + 100 mm) / 4

Trirotaia in luce, apertura laterale con montanti laterali per 3 vie  
3 ways rail in the opening, lateral opening with 3 ways side runners



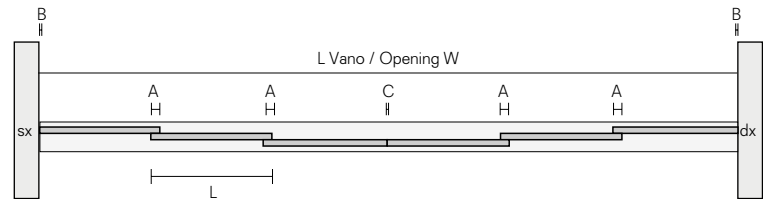
Velaria / Stripe / Sail  
Soho / Daimon  
A = 12 mm  
B = 13 mm  
 $L = (L \text{ vano} - 2 \text{ mm}) / 3$   
(opening - 2 mm) / 3

Graphis plus  
A = 30 mm  
B = 13 mm  
 $L = (L \text{ vano} + 34 \text{ mm}) / 3$   
(opening + 34 mm) / 3

Graphis light  
non disponibile  
not available

Siparium  
A = 50 mm  
B = 15 mm  
 $L = (L \text{ vano} + 70 \text{ mm}) / 3$   
(opening + 70 mm) / 3

Trirotaia in luce, apertura centrale senza montanti laterali  
3 ways rail in the opening, central opening without side runners



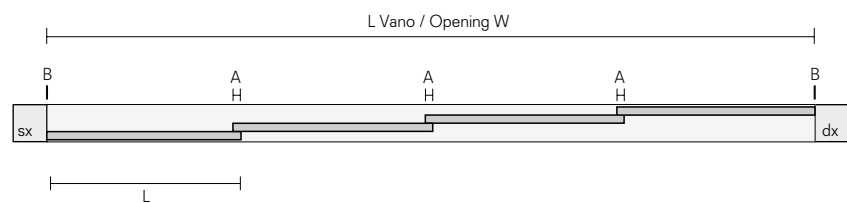
Velaria / Stripe / Sail  
Soho / Daimon  
A = 12 mm  
B = 1 mm  
C = 2 mm  
 $L = (L \text{ vano} + 44 \text{ mm}) / 6$   
(opening + 44 mm) / 6

Graphis plus  
A = 30 mm  
 $L = (L \text{ vano} + 120 \text{ mm}) / 6$   
(opening + 120 mm) / 6

Graphis light  
non disponibile  
not available

Siparium  
A = 50 mm  
 $L = (L \text{ vano} + 200 \text{ mm}) / 6$   
(opening + 200 mm) / 6

Quadrirotaia in luce, apertura laterale senza montanti laterali  
4 ways rail in the opening, lateral opening without side runners



Velaria / Stripe / Sail  
Soho / Daimon  
A = 12 mm  
B = 1 mm  
 $L = (L \text{ vano} + 34 \text{ mm}) / 4$   
(opening + 34 mm) / 4

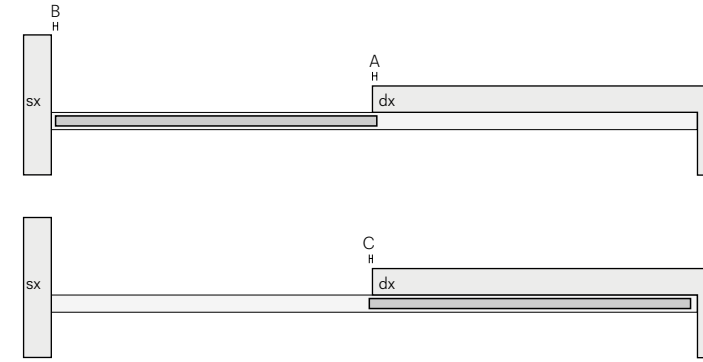
Graphis plus  
A = 30 mm  
 $L = (L \text{ vano} + 90 \text{ mm}) / 4$   
(opening + 90 mm) / 4

Graphis light  
non disponibile  
not available

Siparium  
A = 50 mm  
 $L = (L \text{ vano} + 150 \text{ mm}) / 4$   
(opening + 150 mm) / 4

**Sormonto dei pannelli**  
Panels overlapping

Monorotaia fuori luce, apertura laterale a destra senza montanti laterali  
Single rail out of the opening, lateral opening to the right without side runners



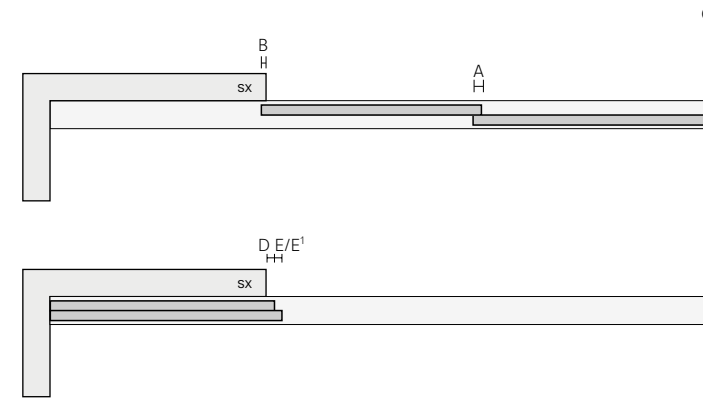
Velaria / Stripe / Sail  
Soho / Daimon  
A = 12 mm  
B = 1 mm  
C = 32 mm  
C1 = maniglia / handle 2093C  
= 77 mm

Graphis plus  
A = 15 mm  
B = 0 mm  
C = 15 mm  
C1 = maniglia / handle 2163C  
= 89 mm

Graphis light  
A = 20 mm  
B = 0 mm  
C = 39 mm

Siparium  
A = 25 mm  
B = 0 mm  
C = 25 mm

Birotaia fuori luce, apertura laterale a sinistra senza montanti laterali  
Double rail out of the opening, lateral opening to the left without side runners



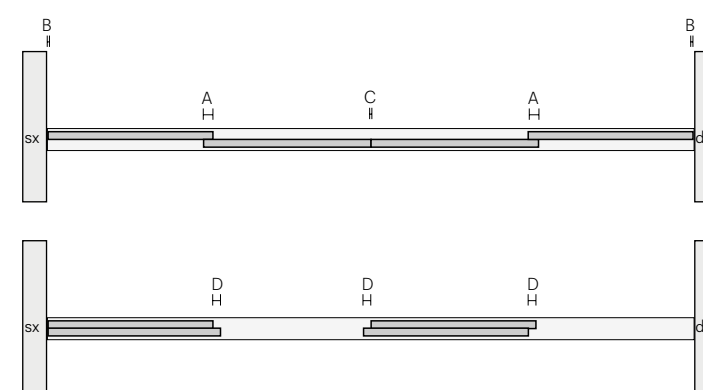
Velaria / Stripe / Sail  
Soho / Daimon  
A = 12 mm  
B = 12 mm  
C = 1 mm  
D = 32 mm  
E = 32 mm  
E1 = maniglia / handle 2093C  
= 77 mm

Graphis plus  
A = 30 mm  
B = 15 mm  
C = 0 mm  
D = 15 mm  
E = 0 mm  
E1 = maniglia / handle 2163C  
= 76 mm

Graphis light  
non disponibile  
not available

Siparium  
A = 50 mm  
B = 25 mm  
C = 0 mm  
D = 25 mm  
E = 15 mm

Birotaia in luce, apertura centrale senza montanti laterali  
Double rail in the opening, central opening without side runners



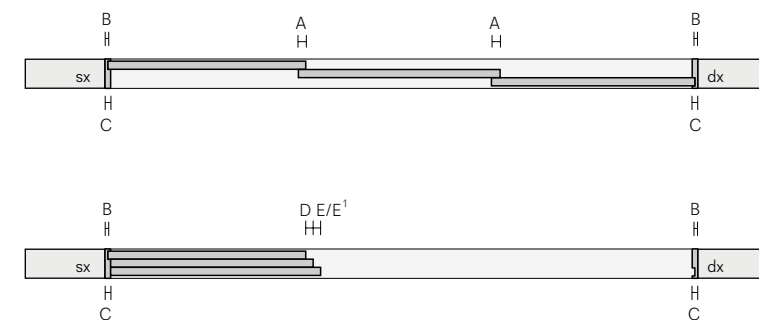
Velaria / Stripe / Sail / Soho / Daimon  
A = 12 mm  
B = 1 mm  
C = 2 mm  
D = 32 mm  
D1 = maniglia / handle 2093C  
= 77 mm

Graphis plus  
A = 30 mm  
B = 0 mm  
C = 0 mm  
D = 0 mm  
D1 = maniglia / handle 2163C  
= 76 mm

Graphis light  
A = 13 mm  
B = 0 mm  
C = 0 mm  
D = 46 mm

Siparium  
A = 50 mm  
B = 0 mm  
C = 0 mm  
D = 15 mm

Trirotaia in luce, apertura laterale con montanti laterali per 3 vie  
3 ways rail in the opening, lateral opening with 3 ways side runners



Velaria / Stripe / Sail  
Soho / Daimon  
A = 12 mm  
B = 13 mm  
C = 22 mm  
D = 32 mm  
E = 32 mm  
E1 = maniglia / handle 2093C  
= 77 mm

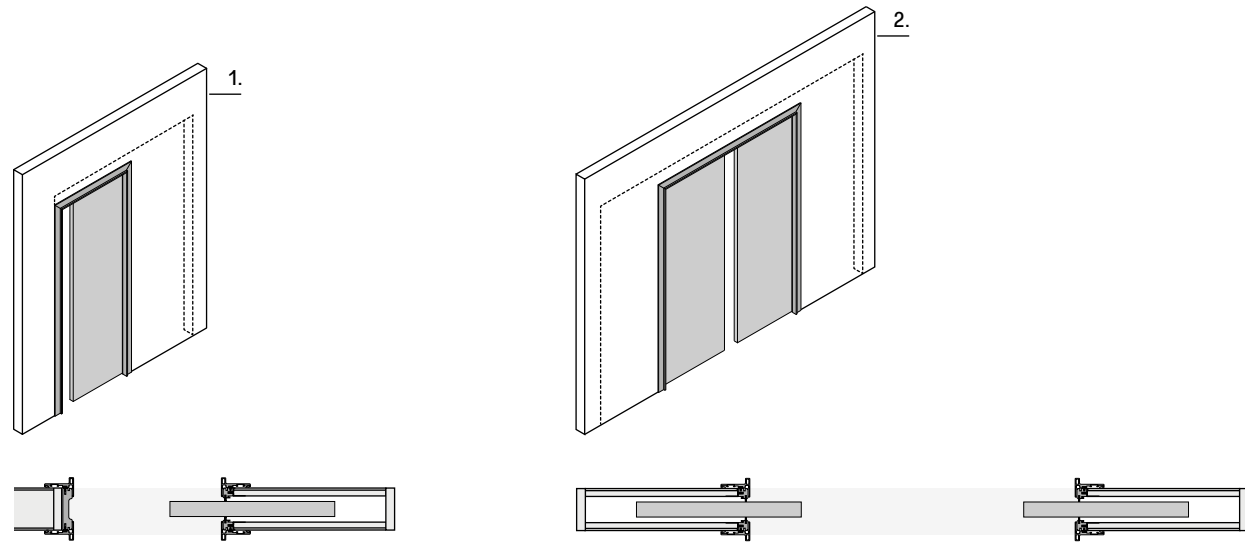
Graphis plus  
A = 30 mm  
B = 13 mm  
C = 22 mm  
D = 8 mm  
E = 0 mm  
E1 = maniglia / handle 2163C  
= 76 mm

Graphis light  
non disponibile  
not available

Siparium  
A = 50 mm  
B = 15 mm  
C = 30 mm  
D = 15 mm  
E = 15 mm

## Guida al progetto Project guide

1. Porta singola scorrevole. Single sliding doors.
2. Porta doppia scorrevole. Double sliding door.



### Descrizione tecnica Technical description

Le versioni scorrevoli a scomparsa delle porte Rimadesio sono progettate per integrarsi con i più diffusi controtelai in commercio. Una porta scorrevole a scomparsa si compone di un pannello porta e di uno stipite telescopico, in grado di adattarsi alla differenza di spessore fra le pareti, disponibile nelle versioni standard, con sei varianti estetiche, slim e mini.

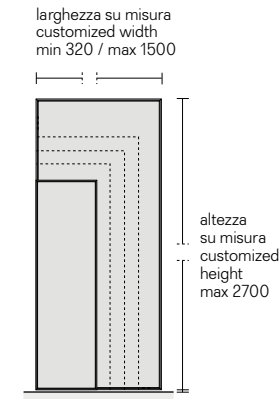
Rimadesio sliding doors into the wall are designed to be inserted into the most common pocket systems on the market. A sliding door into the wall is made up of door panel, telescopic jamb that can be adjusted on different thickness of the walls, available in standard version, with six aesthetic qualities, slim and mini.

Die Schiebetüren die in der Metalltasche in der Mauer laufen sind geeignet für die meisten Mauertaschen die am Markt erhältlich sind. Eine Schiebetüre die in der Metalltasche in der Mauer läuft besteht aus einem Türpanel und einem teleskopischen Türpfosten, der sich an die unterschiedlichen Auerabstände anpassen kann. Dieser ist standardmäßig erhältlich in sechs verschiedenen Versionen, slim oder mini.

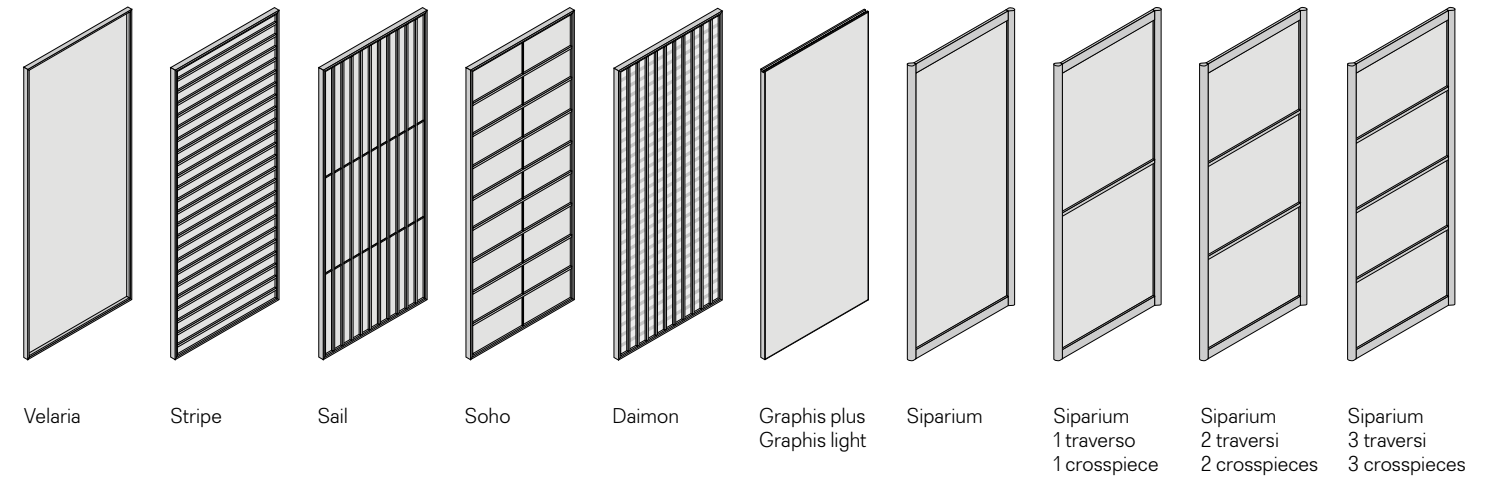
La version galandage de panneaux Rimadesio prévoit une intégration avec les plus connus systèmes à galandage sur le marché. Un panneau galandage complet est composé par un panneau et un jambage télescopique, capable de s'adapter aux différentes épaisseurs de mur, disponible en version standard, avec six variantes esthétiques, slim et mini.

Las versiones correderas en el muro de las puertas Rimadesio están diseñadas para integrarse con los más populares contramarcos en el mercado. Una puerta corredera en el muro se compone de una puerta y una jamba telescópica, capaz de adaptarse a la diferencia de espesor entre las paredes, disponible en versiones estándar, con seis variantes estéticas, slim y mini.

### Dimensioni pannelli scorrevoli Sliding panels dimensions



### Pannelli porta Door panels



Velaria Stripe Sail Soho Daimon Graphis plus Graphis light Siparium Siparium 1 traverso 1 crosspiece Siparium 2 traversi 2 crosspieces Siparium 3 traversi 3 crosspieces

Il pannello porta è l'elemento integrante del progetto che dialoga con l'architettura degli spazi, creando soluzioni di forte impatto. La realizzazione, sempre su misura, è consentita fino all'altezza massima di 2700 mm e alla larghezza massima di 1500 mm. La ricerca tecnologica Rimadesio ha permesso di realizzare un pannello porta che rientra completamente nel controtelaio, assicurando la massima qualità estetica di ogni installazione.

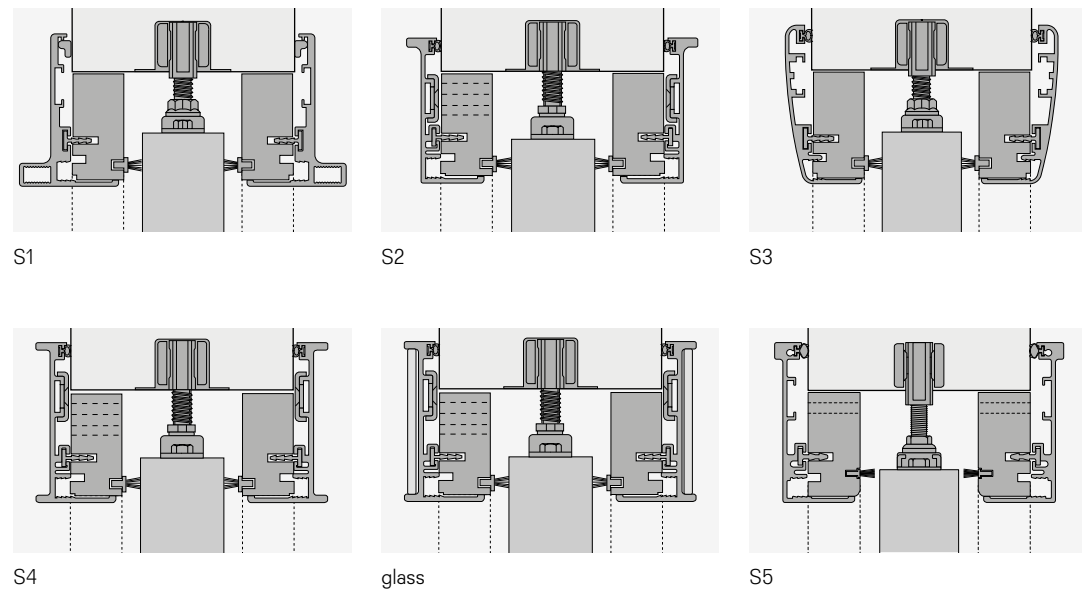
Door panel is the integral part of the project, that communicates with spaces architecture, creating strong effect solutions. The production, always custom-made, can reach maximum height of 2700 mm and maximum width of 1500 mm. Rimadesio technological research allowed to realize a door panel that disappears completely into the pocket system, ensuring the highest aesthetic quality for every installation.

Das Türpanel schafft den Dialog zwischen Architektur und Raum, mit Lösungen die eine starke ästhetische Wirkung haben. Die Ausführung ist immer auf Mass, bis zu einer maximalen Höhe von 2700 mm und einer maximalen Breite von 1500 mm. Die Paneele können komplett im Blindstock versenkt werden und garantieren eine maximale ästhetische Qualität.

Le panneau est un élément intégral du projet en dialogue avec l'architecture de l'espace, avec des solutions très percutantes. La réalisation, toujours sur mesure, est possible jusqu'à la hauteur maximale de 2700 mm et la largeur maximale de 1500 mm. La recherche technologique Rimadesio a permis de réaliser un panneau totalement escamotable, et donc avec une installation de haute qualité esthétique.

El panel de la puerta es un elemento integrante del proyecto que dialoga con la arquitectura de los espacios, creando soluciones de fuerte impacto. La realización, siempre a medida, está consentida hasta la altura máxima de 2700 mm y la anchura máxima de 1500 mm. La investigación tecnológica Rimadesio ha permitido realizar un panel de puerta que encaja completamente en el contramarco, garantizando la máxima calidad estética de cada instalación.

**Stipite telescopico standard**  
Standard telescopic jamb



**Descrizione tecnica**  
Technical description

L'esclusivo stipite telescopico permette di compensare lo spessore di eventuali rivestimenti con un'escursione massima di 15 mm per lato.

The exclusive telescopic jamb can compensate for potential coating thickness with a maximum range of 15 mm for each side.

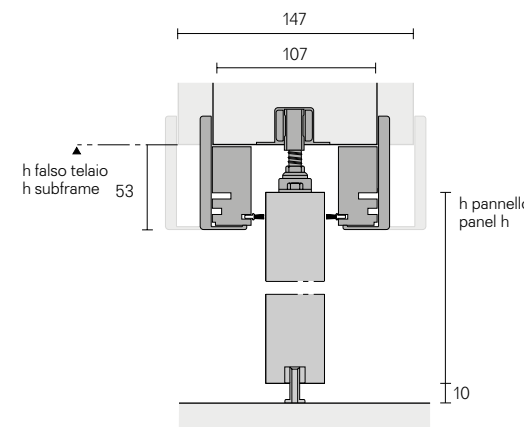
Der exklusive teleskopische Pfosten in Aluminium ermöglicht den Ausgleich eventueller Unterschiede in der Mauerdicke auf beiden Seiten bis zu maximal 15 mm pro Seite.

L'exclusif jambage télescopique peut s'adapter aux différents épaisseur de revêtement mural, pour un maxi de 15 mm chaque côté.

La exclusiva jamba telescópica permite compensar el grosor de cualquier revestimiento con una extensión máxima de 15 mm por lado.

Calcolo altezze pannelli porta  
Door panels heights calculation

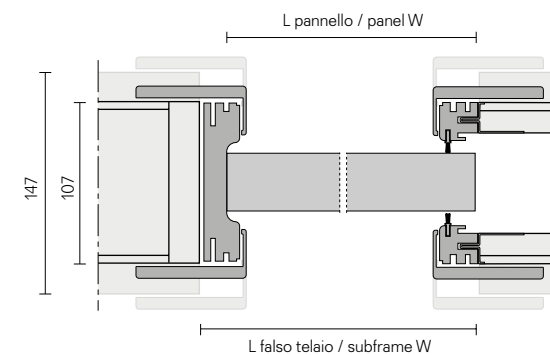
Velaria / Stripe / Sail / Soho  
Daimon / Graphis plus / Siparium  
H pannello = H falso telaio - 40 mm  
panel H = subframe H - 40 mm



Calcolo larghezze porta singola  
Single door width calculation

Velaria / Stripe / Sail / Soho / Daimon  
L pannello = L falso telaio - 35 mm  
panel W = subframe W - 35 mm

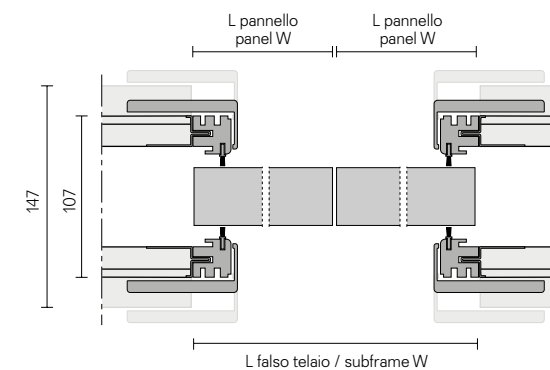
Graphis plus / Siparium  
L pannello = L falso telaio - 20 mm  
panel W = subframe W - 20 mm



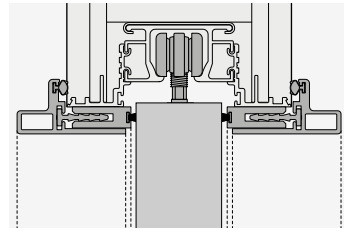
Calcolo larghezze porta doppia  
Double door width calculation

Velaria / Stripe / Sail / Soho / Daimon  
L pannello = (L falso telaio - 20 mm) / 2  
panel W = (subframe W - 20 mm) / 2

Graphis plus / Siparium  
L pannello = L falso telaio / 2  
panel W = subframe W / 2



**Stipite telescopico slim per controtelai a scomparsa Scrigno® Essential e Eclisse® Syntesis Line**  
**Telescopic slim jamb for systems Scrigno® Essential and Eclisse® Syntesis Line**



L'esclusivo stipite telescopico permette di compensare lo spessore di eventuali rivestimenti con un'escursione massima di 15 mm per lato.

The exclusive telescopic jamb allows to adjust the differences in thickness of the walls, with a maximum of 15 mm per side.

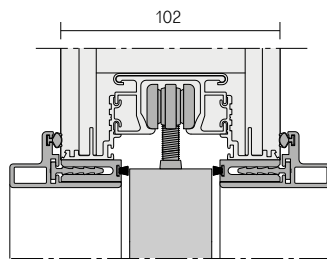
Der exklusive teleskopische Pfosten in Aluminium ermöglicht den Ausgleich eventueller Unterschiede in der Mauerdicke auf beiden Seiten bis zu maximal 15 mm pro Seite.

L'esclusif jambage télescopique peut s'adapter aux différents épaisseur de revêtement mural, pour un maxi de 15 mm chaque côté.

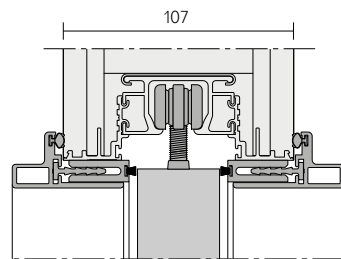
La exclusiva jamba telescópica permite compensar el grosor de cualquier revestimiento con una extensión máxima de 15 mm por lado.

**Tipologie di installazione**  
**Installation typologies**

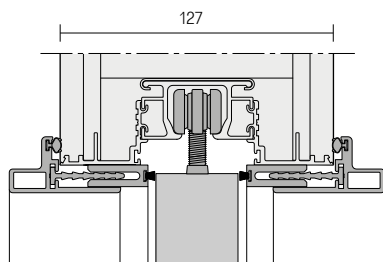
Parete in cartongesso  
Plasterboard wall



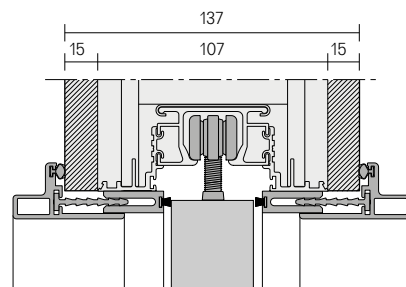
Parete in laterizio  
Brick wall



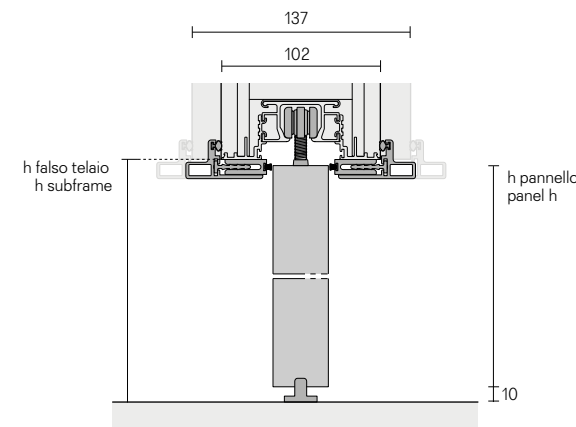
Parete in laterizio o cartongesso  
Brick wall or plasterboard wall



Parete in laterizio o cartongesso (spessore 107 mm + rivestimento)  
Brick wall or plasterboard wall (thickness 107 mm + covering)



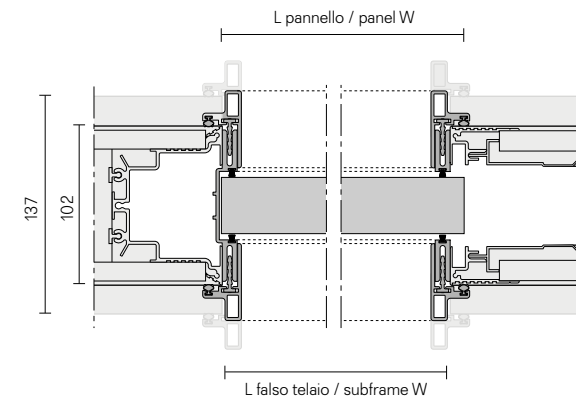
Calcolo altezze pannelli porta  
Door panels heights calculation



Velaria / Stripe / Sail / Soho  
Daimon / Siparium  
H pannello = H falso telaio - 10 mm  
panel H = subframe H - 10 mm

Graphis plus  
L pannello = L falso telaio - 15 mm  
panel W = subframe W - 15 mm

Calcolo larghezze porta singola  
Single door width calculation

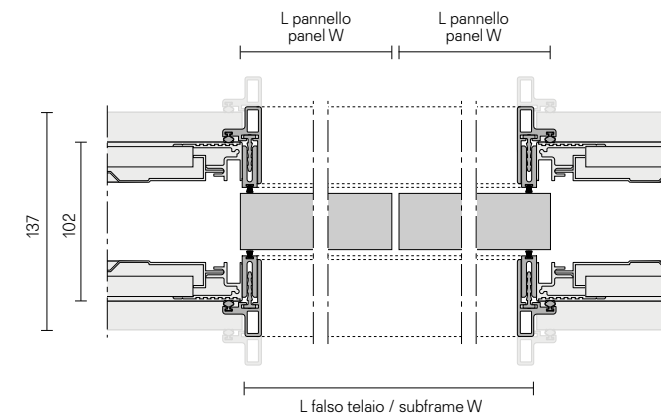


Velaria / Stripe / Sail / Soho / Daimon  
L pannello = L falso telaio + 2 mm  
panel W = subframe W + 2 mm

Graphis plus  
L pannello = L falso telaio + 10 mm  
panel W = subframe W + 10 mm

Siparium  
L pannello = L falso telaio + 14 mm  
panel W = subframe W + 14 mm

Calcolo larghezze porta doppia  
Double door width calculation



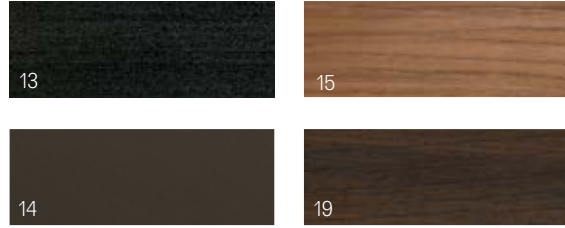
Velaria / Stripe / Sail / Soho / Daimon  
L pannello = (L falso telaio + 4 mm) / 2  
panel W = (subframe W + 4 mm) / 2

Graphis plus  
L pannello = (L falso telaio + 20 mm) / 2  
panel W = (subframe W + 20 mm) / 2

Siparium  
L pannello = (L falso telaio + 24 mm) / 2  
panel W = (subframe W + 24 mm) / 2

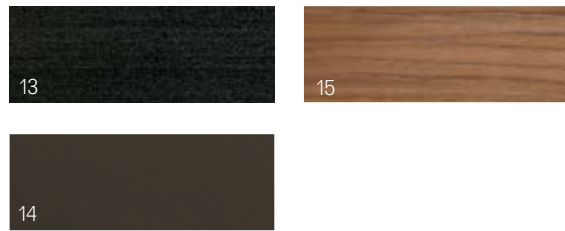
**Elementi strutturali**  
**Structural elements**

<b>Alluminio</b> Aluminium	<b>Essenza</b> Wood
13 Nero 14 Brown	15 Noce 19 Rovere termotrattato



**Maniglie**  
**Handles**

<b>Alluminio</b> Aluminium	<b>Essenza</b> Wood
13 Nero 14 Brown	15 Noce



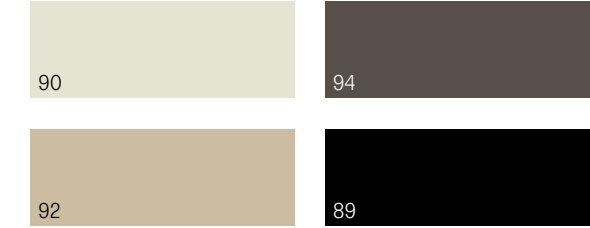
**Vetri**  
**Glasses**

**Ecoloursystem**  
**Vetro laccato lucido/opaco**  
**Glossy/mat lacquered glass**



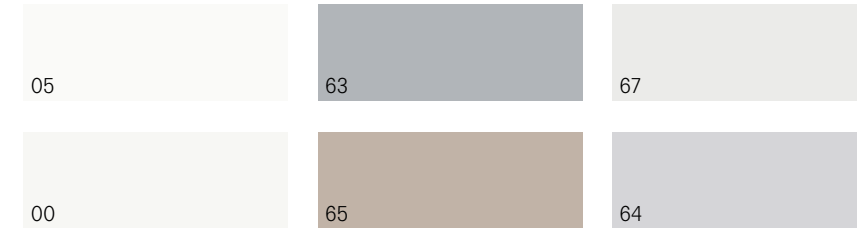
**Vetro reflex Ecoloursystem**  
**Ecoloursystem reflex glass**

90 Bianco reflex	94 Cacao reflex
92 Kaki reflex	89 Nero reflex



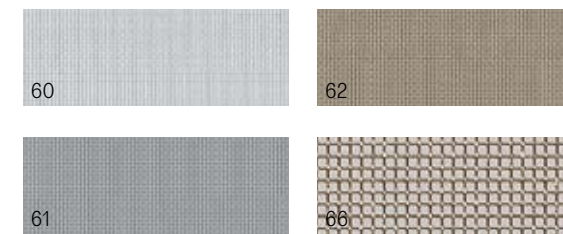
**Vetro trasparente**  
**Transparent glass**

05 Trasparente extrachiaro	63 Grigio trasparente	67 Riflettente chiaro
00 Trasparente	65 Bronzo trasparente	64 Riflettente grigio



**Vetro rete**  
**Rete glass**

60 Rete alluminio	62 Rete bronzo
61 Rete inox	66 Maglia gold



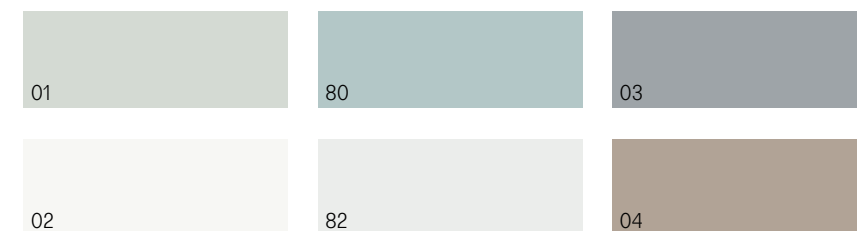
**Vetro neutro**  
**Neutral glass**

55 Specchio
68 Specchio grigio



**Vetro satinato**  
**Satinated glass**

01 Acidato	80 Nuvola	03 Acidato grigio
02 Acidato extrachiaro	82 Nuvola extrachiaro	04 Acidato bronzo



Collection designed by Giuseppe Bavuso

Art direction: Paolo Mojoli  
Graphic project: Juma  
Photo: Santi Caleca, Federico Cedrone  
Styling: Patrizia Cantarella with Rossella Ballabio  
Technical photo: F2 Fotografia  
Stage setup: Ottonove  
Films and print: Optima  
Printed in Italy / September 2017

Awards		
1993	Siparium	Young & Design 1993
2000	Zenit	Award KBB
2001	Zenit	selezione Design Index ADI 2001
2002	Siparium	Top100 Frames
2005	Graphis	selezione Design Index ADI 2005
2007	Vela	selezione Design Index ADI 2007
2008	Vela	segnalazione XXI Premio Compasso d'Oro ADI
2015	Wind	winner Red Dot Award 2015
2016	Cover	AZ awards 2016 Best Furniture System
2016	Alambra	sezione Design Index ADI 2016
2017	Soho	AZ awards 2017 Architectural products

2013 **ADIMEMBER**

Modelli depositati e brevettati / Patented:

Sail, Soho, Velaria, Stripe, Daimon, Graphis, Siparium, Zen, Zen frame, Moon, Vela, Luxor, Even, Aura, Spin, Link+, Planet, Flat, Alambra, Abacus living, Cover, Zenit, Dress bold e Abacus.

Marchi registrati / Registered trademarks:

Rimadesio, Ecolorsystem, Siparium.



Rimadesio spa  
Via Furlanelli 96  
20833 Giussano (Mb) Italy  
T +39 0362 3171  
F +39 0362 317317  
www.rimadesio.it  
rimadesio@rimadesio.it

Flagship store Milano  
via Visconti di Modrone 26  
20122 Milano Italy  
T-F +39 02 76280708  
milano@rimadesio.it

Italy showroom:  
Milano Como Roma Parma Genova Torino  
Brescia Firenze Pescara Palermo Catania Cosenza

Worldwide showroom:  
Vienna, Nizza, Madrid, Barcellona, Bilbao,  
Bruxelles, Monaco di Baviera, Istanbul Beirut,  
Tel Aviv, New Delhi, Shanghai, Hong Kong,  
Singapore, Manila, New York, Città Del Messico,  
Santiago del Cile.

Follow us on **facebook**