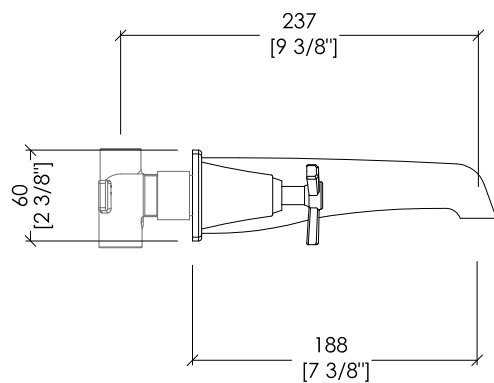
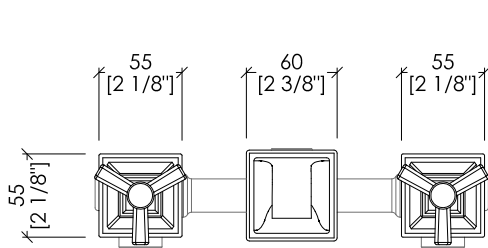
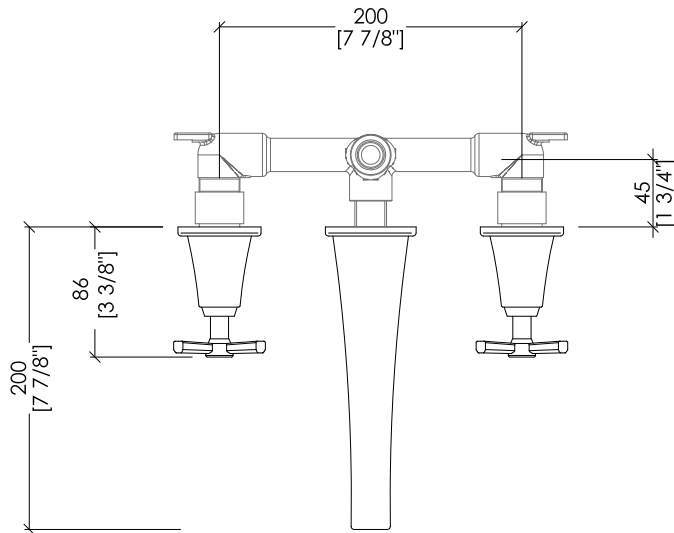


# Devon&Devon

TIME

design Paola Ciarmatori



2TIME233MCR; 2TIME233MOT; 2TIME233MNKSA; 2TIME233MNK

- ▶ GRUPPO A MURO
- ▶ MATERIALE: ottone
- ▶ FINITURA: cromo, oro chiaro, nickel satinato o nickel lucido
- ▶ TOLLERANZA:  $\pm 2\%$
- ▶ DIMENSIONE IMBALLO: mm 290x385x110H
- ▶ PESO: 3.7 Kg

**N.B.** Tutte le misure sono in millimetri. Questo disegno è di proprietà Devon&Devon. Non può essere riprodotto o trasmesso a terzi senza autorizzazione.

- ▶ MIXER, WALL MOUNTED
- ▶ MATERIAL: brass
- ▶ FINISH: chrome, light gold, satin nickel or polished nickel
- ▶ TOLERANCE:  $\pm 2\%$
- ▶ PACKAGING SIZE: inch 11 3/8"x15 1/8"x4 3/8"H
- ▶ WEIGHT: 8.15 Lbs

**N.B.** All measurements are in millimetres. This drawing is property of Devon&Devon. It may not be reproduced or transmitted to third parties without authorization.