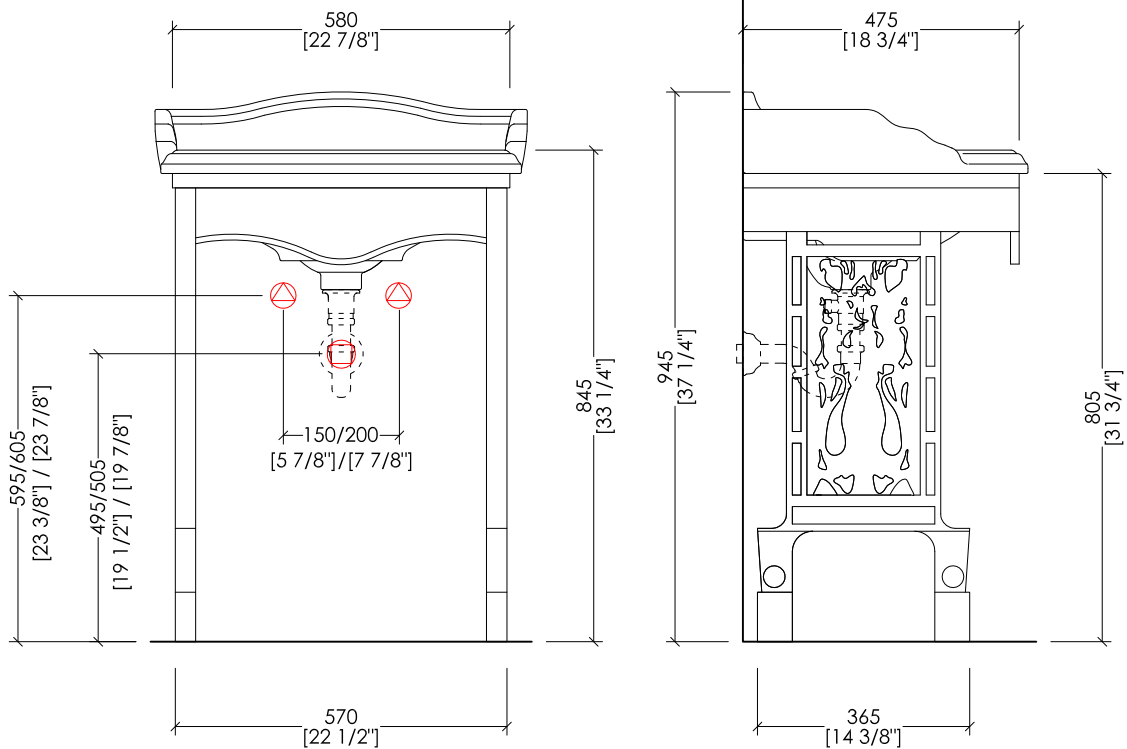
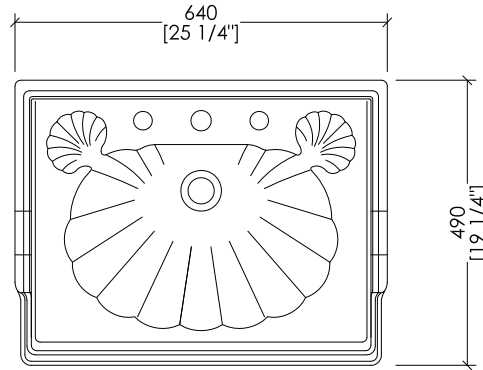


Devon&Devon

ANGEL CONSOLE



PREDISPOSIZIONE PER ADDUZIONE ACQUA



POSITION FOR WATER INLET



PREDISPOSIZIONE PER SIFONE



POSITION FOR SIPHON

CGANGELB; CGANGELBCO; CGANGELMS

► STRUTTURA:
MATERIALE: alluminio
FINITURA: grigio piombo, bianco o metallo spazzolato
► LAVABO CAMBRIDGE:
MATERIALE: porcellana
FINITURA: bianco
► DIMENSIONI IMBALLO: mm 890x470x145H
► PESO TOTALE: 13 Kg

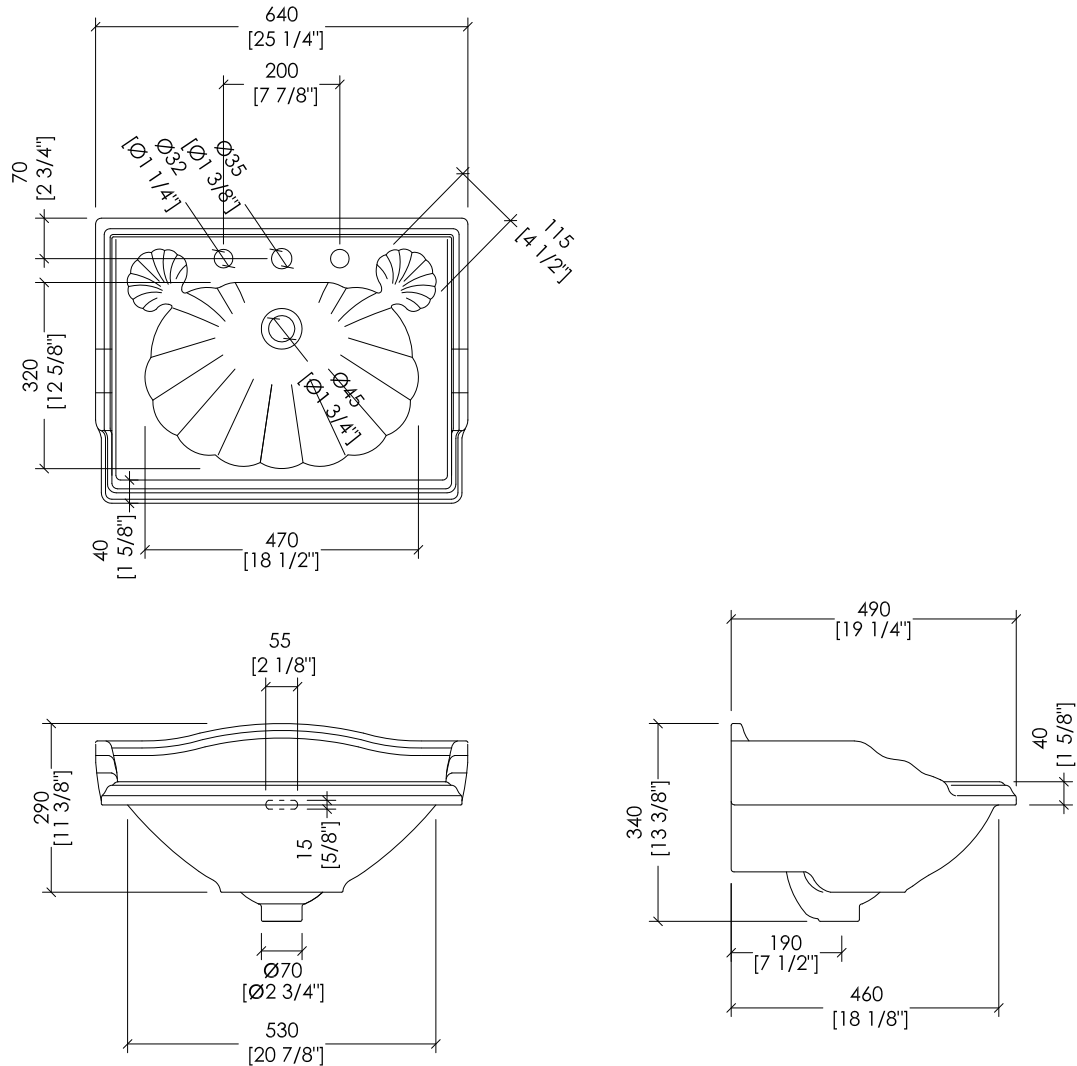
► STRUCTURE:
MATERIAL: aluminium
FINISH: lead grey painted, white or polished metal
► CAMBRIDGE BASIN:
MATERIAL: porcelain
FINISH: white
► PACKAGING SIZE: inch 35"x 18 1/2"x 5 3/4"H
► TOTAL WEIGHT: 29 Lbs

N.B. Tutte le misure sono in millimetri/pollici. Questo disegno è di proprietà Devon&Devon. Non può essere riprodotto o trasmesso a terzi senza autorizzazione.

N.B. All measurements are in millimetres/inch. This drawing is property of Devon&Devon. It may not be reproduced or transmitted to third parties without authorization.

Devon&Devon

ANGEL CONSOLE



IBLG(1-2-3)FCAM

- ▶ LAVABO (1-2-3 FORI)
- ▶ MATERIALE: porcellana
- ▶ FINITURA: bianco
- ▶ TOLLERANZA: $\pm 2\% \geq 750$ mm; $\pm 5\% \leq 750$ mm
- ▶ DIMENSIONI IMBALLO: mm 670x320x580H
- ▶ PESO: 23.8 Kg

- ▶ BASIN (1-2-3 TAP HOLES)
- ▶ MATERIAL: porcelain
- ▶ FINISH: white
- ▶ TOLERANCE: $\pm 2\% \geq 29 1/2$ " inch; $\pm 5\% \leq 29 1/2$ " inch
- ▶ PACKAGING SIZE: inch 26 3/8"x 12 5/8"x 22 7/8"H
- ▶ WEIGHT: 52 Lbs

N.B. Tutte le misure sono in millimetri/pollici. Questo disegno è di proprietà Devon&Devon. Non può essere riprodotto o trasmesso a terzi senza autorizzazione.

N.B. All measurements are in millimetres/inch. This drawing is property of Devon&Devon. It may not be reproduced or transmitted to third parties without authorization.