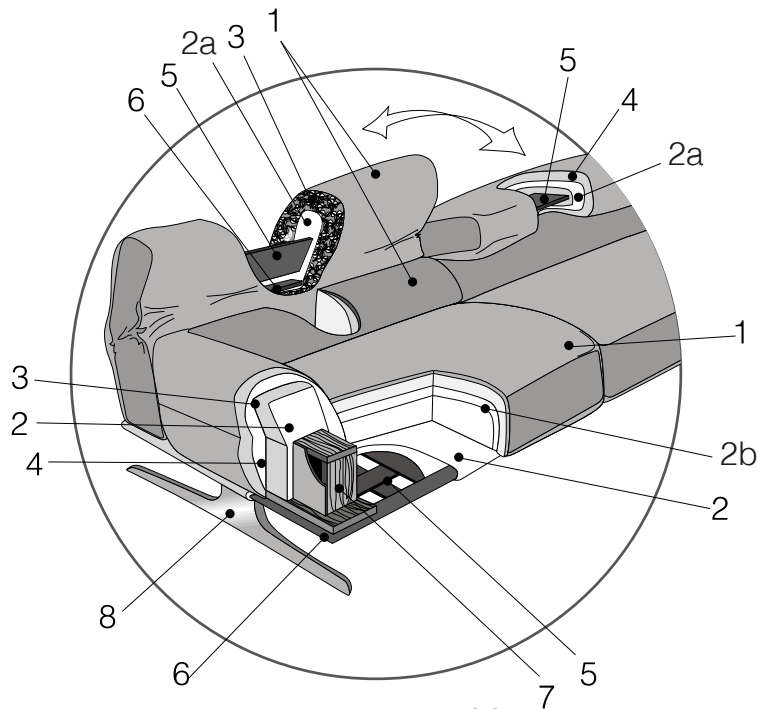


cierre

living in leather

margot b/ divano
scheda prodotto

margot b/ sofa
product details



composizione

- 1_rivestimento
- 2_imbottitura della struttura in poliuretano espanso a densità differenziata da 30 a 110 kg/m³, 4 tipi di materiale
- 2a_imbottitura dello schienale in poliuretano espanso a densità differenziata da 25 a 100 kg/m³, 5 tipi di materiale
- 2b_imbottitura della seduta in poliuretano espanso a densità differenziata da 18 a 35 kg/m³, 4 tipi di materiale
- 3_imbottitura in piuma d'oca sterilizzata anallergica
- 4_fibra acrilica
- 5_nastri elastici
- 6_struttura in metallo
- 7_struttura un multistrato di pino e faesite
- 8_piede in pressofusione di alluminio, verniciato nero o alluminio spazzolato

il modello è dotato di uno schienale snodato per condizionare il confort in base alle necessità. Gli schienali sono disponibili a scelta sia con imbottitura in piuma d'oca sterilizzata anallergica, sia in poliuretano espanso indeformabile

caracteristiques

- 1_revêtement
- 2_garnissage de la carcasse en mousse polyuréthane expansée avec densité différentes (de 30 à 110 kg/m³) : 4 types différents de mousse
- 2a_garnissage du dossier en mousse polyuréthane expansée à densité différentes de 25 à 100 kg/m³ : 5 types différents de mousse
- 2b_garnissage de l'assise en mousse polyuréthane expansée à densité différentes de 18 à 35 kg/m³ : 4 types différentes de mousse
- 3_garnissage en plumes d'oies stérilisées hypoallergéniques
- 4_garnissage en fibres acryliques
- 5_sangles élastiques
- 6_structure en métal
- 7_structure en multiples de peuplier et panneau isorel
- 8_pied en aluminium moulé brillant ou vernis nickel noir

les dossiers sont dotés d'un mécanisme flexible que l'on peut régler en fonction du confort souhaité. Sur demande, les dossiers sont disponibles aussi bien avec garnissage en plumes d'oie stérilisées antiallergiques, qu'en mousse polyuréthane expansée indéformable

materials

- 1_cover
- 2_frame upholstered with expanded polyurethane foam in different densities from 30 to 110 kg/m³: 4 types of foams
- 2a_back cushions upholstery is in polyurethane foam in different densities from 25 to 100 kg/m³: 5 types of foams
- 2b_seat cushions upholstery is in polyurethane foam in different densities from 18 to 35 kg/m³: 4 types of foams
- 3_sterilized hypoallergenic goose-down
- 4_acrylic padding
- 5_elastic belts
- 6_metal frame
- 7_frame in multilayer poplar wood and hardboard
- 8_cast brushed or black painted aluminum legs

backrests is equipped with a flexible mechanism that allows you to adjust the position to get the highest comfort. On request, the back cushions are available padded with hypoallergenic goose-down or non-deformable polyurethane foam filling

materialien

- 1_bezug
 - 2_polsterung aus Polyurethanschaum mit unterschiedlicher Dichte von 30 bis 110 kg/m³: 4 verschiedene Schaumstoffarten
 - 2a_rückenkipfenpolsterung aus Polyurethanschaum mit unterschiedlicher Dichte von 25 bis 100 kg/m³: 3 verschiedene Schaumstoffarten
 - 2b_sitzkissenpolsterung aus Polyurethanschaum mit unterschiedlicher Dichte von 18 bis 35 kg/m³: 4 verschiedene Schaumstoffarten
 - 3_polsterung aus sterilisierter, antiallergischen Gänseedaune
 - 4_acrylpolsterung
 - 5_hochelastische Gurtbänder
 - 6_metalgestell
 - 7_struktur aus Mehrschichtspanplatte aus Pappelholz und Hartfaserplatte
 - 8_fuß aus schwarzlackiertem oder gebürstetem Aluminiumguss
- das Modell ist mit einer gegliederten Rückenlehne ausgestattet, um den Komfort je nach Bedarf anzupassen. Die Rückenlehnenpolsterungen sind wahlweise aus sterilisierter, antiallergischen Gänseedaune oder aus nicht verformbarem Polyurethanschaum erhältlich**

cierre imbottiti srl

via giovanni ansaldo, 2
47122 villa selva, forlì (fc), italy

t. (+39) 0543 785911

f. (+39) 0543 782493

info@cierreimbottiti.com

—

www.cierreimbottiti.com