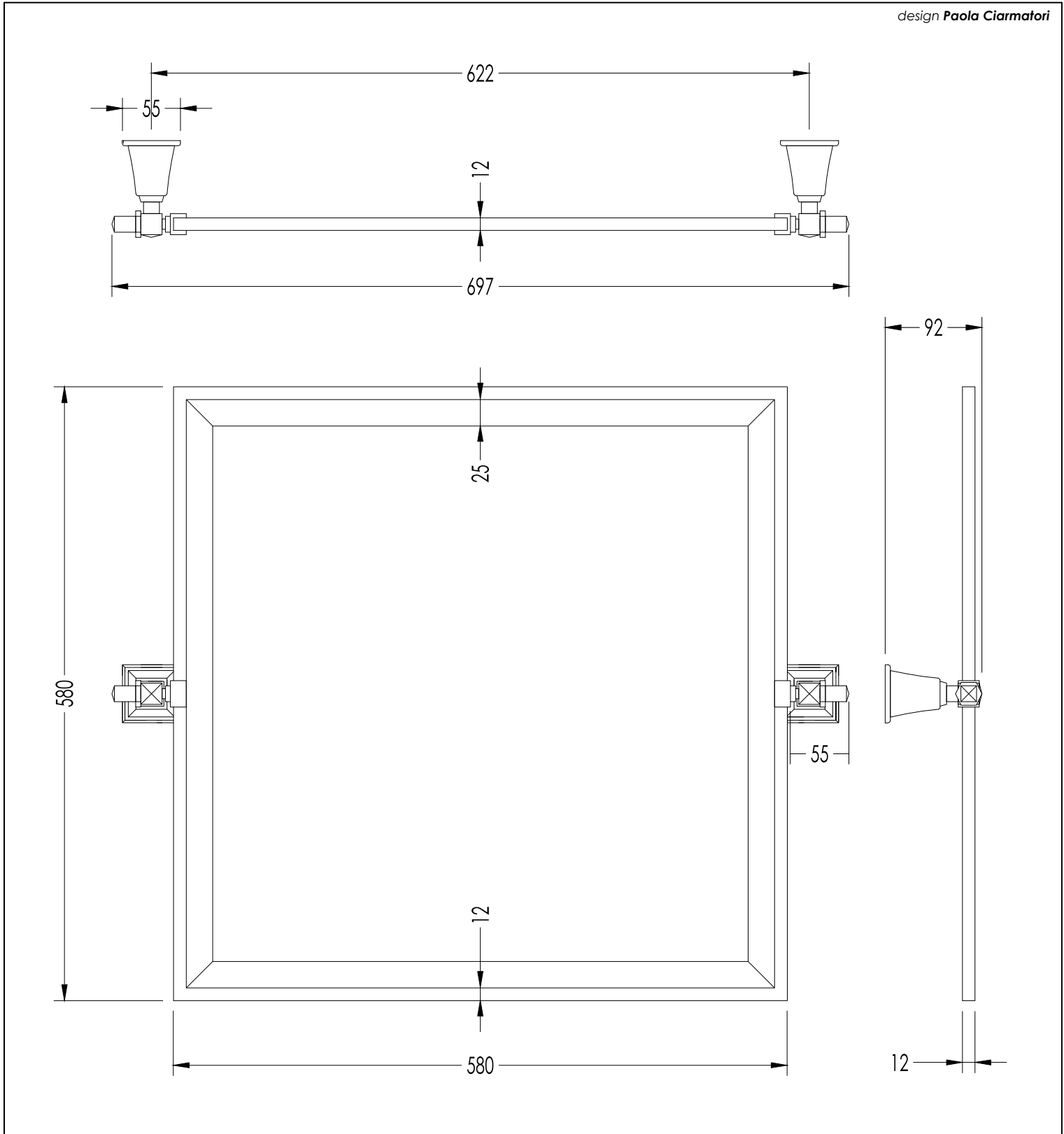


Devon&Devon

TIME

design Paola Ciarmatori



TM321CR; TM321OT; TM321NKSA; TM321NK

- SPECCHIO BASCULANTE
- MATERIALE: ottone e specchio
- FINITURA: cromo, oro chiaro o nickel lucido
- TOLLERANZA: $\pm 2\%$
- DIMENSIONE IMBALLO: mm 830x720x120H
- PESO: 5.8 Kg

- TILTING MIRROR
- MATERIAL: brass and mirror
- FINISH: chrome, light gold or polished nickel
- TOLLERANCE: $\pm 2\%$
- PACKAGING SIZE: mm 830x720x120H
- WEIGHT: 5.8 Kg

N.B. Tutte le misure sono in millimetri. Questo disegno è di proprietà Devon&Devon. Non può essere riprodotto o trasmesso a terzi senza autorizzazione.

N.B. All measurements are in millimetres. This drawing is property of Devon&Devon. It may not be reproduced or transmitted to third parties without authorization.