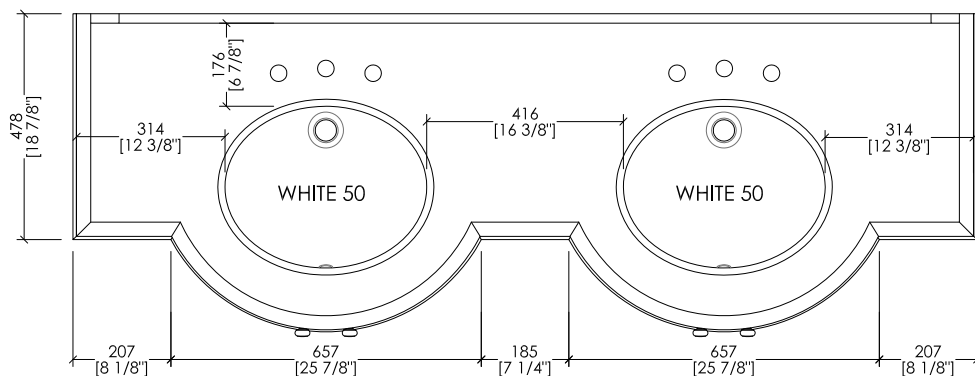
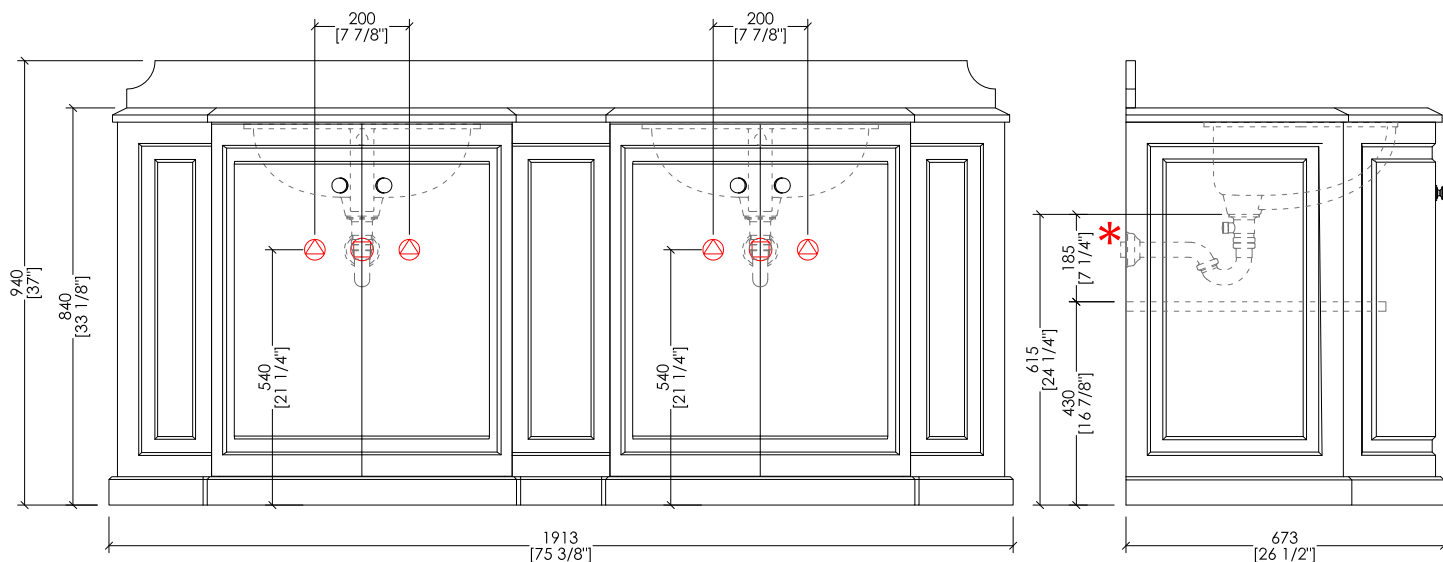


Devon&Devon

REGENT

design **Giovanni Tanini** and **Paola Ciarmatori**



* MISURE CON SIFONE DDA325

⊠ PREDISPOSIZIONE PER ADDUZIONE ACQUA

⊠ PREDISPOSIZIONE PER SIFONE

* MEASUREMENTS WITH DDA325 S-TRAP

⊠ POSITION FOR WATER INLET

⊠ POSITION FOR SIPHON

EFREGENTDGBI; EFREGENTRUBI; EFREGENTOFBI; EFREGENTWGBI; EFREGENTDGNE; EFREGENTRUNE; EFREGENTOFNE; EFREGENTWGNE; EFREGENTDGBF; EFREGENTRUBF; EFREGENTOFBF; EFREGENTWGBF; EFREGENTDGAF; EFREGENTRUAF; EFREGENTOFAF; EFREGENTWGAF

► MOBILE PORTALAVABO DOPPIO:

MATERIALE: legno laccato semi-lucido

FINITURA: dark grey, rubin, offwhite, warm grey

► TOP:

MATERIALE: marmo

FINITURA: Bianco Carrara, Nero Marquinha, Botticino Fiorito o Bianco Afyon

► LAVABI SOTTO-PIANO COMPATIBILI:

WHITE 50, VICTORIAN, ROSE, BABYLON

► DIMENSIONE IMBALLO: mm 2000x850x1000H

► PESO: 90 Kg

► DOUBLE VANITY UNIT:

MATERIAL: semi-gloss lacquered wood

FINISH: dark grey, rubin, offwhite, warm grey

► TOP:

MATERIAL: marble

FINISH: White Carrara, Black Marquinha, Botticino Fiorito or White Afyon

► UNDER COUNTERTOP BASINS COMPATIBLE:

WHITE 50, VICTORIAN, ROSE, BABYLON

► PACKAGING SIZE: inch 78 3/4"x 33 1/2"x 39 3/8"H

► WEIGHT: 198 Lbs

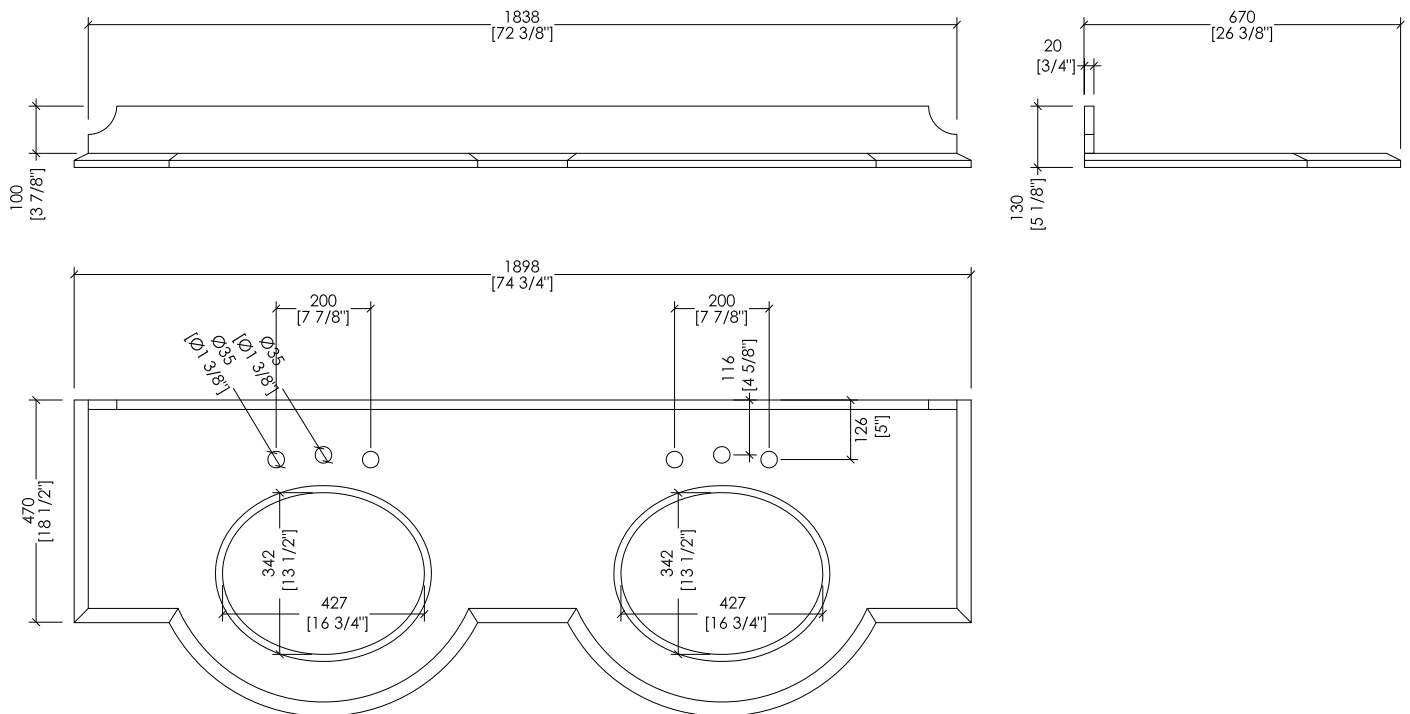
N.B. Tutte le misure sono in millimetri/pollici. Questo disegno è di proprietà Devon&Devon. Non può essere riprodotto o trasmesso a terzi senza autorizzazione.

N.B. All measurements are in millimetres/inch. This drawing is property of Devon&Devon. It may not be reproduced or transmitted to third parties without authorization.

Devon&Devon

REGENT

design **Giovanni Tanini** and **Paola Ciarmatori**



► TOP IN MARMO

► IL MARMO NON È PROTETTO CON IMPREGNANTI.
 ► LE QUOTE RELATIVE AI FORI E DISTANZE DEI FORI SONO VALIDE SOLO PER RUBINETTERIE DEVON&DEVON.

► DIMENSIONI IMBALLO: mm 2060x280x860H

► PESO: 104 Kg

N.B. Tutte le misure sono in millimetri/pollici. Questo disegno è di proprietà Devon&Devon. Non può essere riprodotto o trasmesso a terzi senza autorizzazione.

► MARBLE TOP

► MARBLE DOES NOT HAVE A PROTECTED FINISH.
 ► THE RELATIVE DIMENSIONS AND DISTANCES BETWEEN TAP HOLES ARE VALID ONLY FOR DEVON&DEVON TAPS.

► PACKAGING SIZE: inch 81 1/8"x 11"x 33 7/8"H

► WEIGHT: 229 Lbs

N.B. All measurements are in millimetres/inch. This drawing is property of Devon&Devon. It may not be reproduced or transmitted to third parties without authorization.