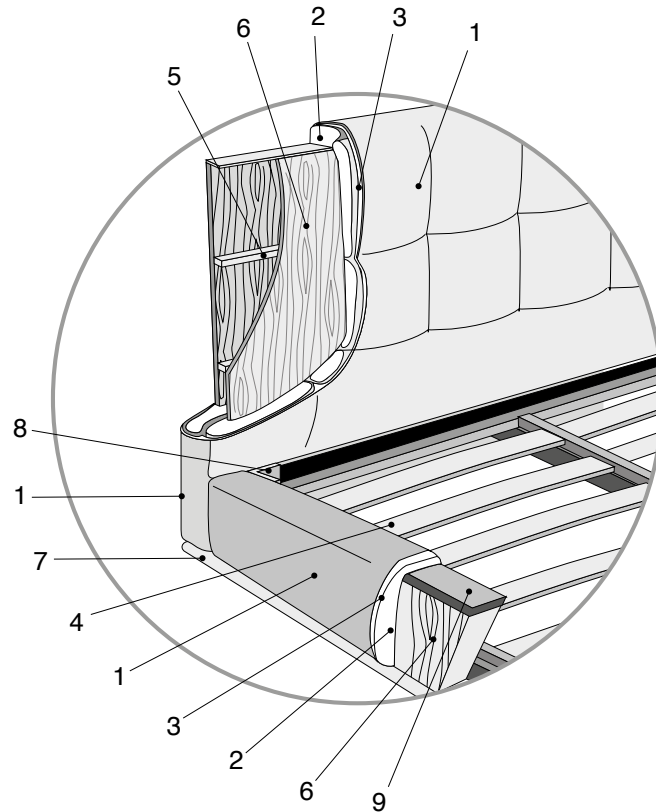


cierre

living in leather

chagall/ letto
scheda prodotto

chagall/ bed
product details



composizione

- 1_rivestimento
- 2_imbottitura in poliuretano espanso a densità differenziata da 35 a 40 kg/m³, tipi di materiale 2
- 3_rivestimento in falda acrilica
- 4_rete a doghe di legno massello di faggio
- 5_massello di legno di abete
- 6_pannello multistrati di pioppo
- 7_basamento in ferro cromato lucido (opzionale)
- 8_piastre angolari in ferro verniciato a polvere apossidica
- 9_struttura in ferro

caracteristiques

- 1_revêtement
- 2_garnissage en mousse polyuréthane expansée à densité variable de 35 à 40 kg/m³ : 2 types de mousse
- 3_revêtement en couche de fibres acryliques
- 4_sommier à lattes en bois de hêtre massif
- 5_panneau en bois de sapin massif
- 6_panneau en multiplis de peuplier
- 7_base en fer chromé brillant (sur demande)
- 8_plaques angulaires en fer vernis à la poudre époxy
- 9_structure en fer

materials

- 1_cover
- 2_expanded polyurethane foam filling with different densities ranging from 35 to 40 kg/m³: 2 kinds of foams
- 3_acrylic fiber layers
- 4_solid beech slatted frame for mattress
- 5_solid fir frame
- 6_panel in multilayer poplar
- 7_polished chrome-plated iron base (on demand)
- 8_iron angle plates with epoxy powder coated finish
- 9_iron frame

komposition

- 1_bezug
- 2_polsterung aus Polyurethanschaum mit unterschiedlicher Dichte von 35 bis 40 kg/m³: 2 verschiedene Schaumstoffe
- 3_bezug aus Acrylfaser
- 4_lattenrost aus Massiver Buche
- 5_fichtenholz platte
- 6_nadelholz Massiv Multiplex
- 7_untergestell aus Metall, verchromt (auf wunsch)
- 8_ecken aus Eisen mit Epoxid-Pulverbeschichtung
- 9_metallgestell

cierre imbottiti srl

via giovanni ansaldo, 2
47122 villa selva, forlì (fc), italy

t. (+39) 0543 785911

f. (+39) 0543 782493

info@cierreimbottiti.com

—

www.cierreimbottiti.com