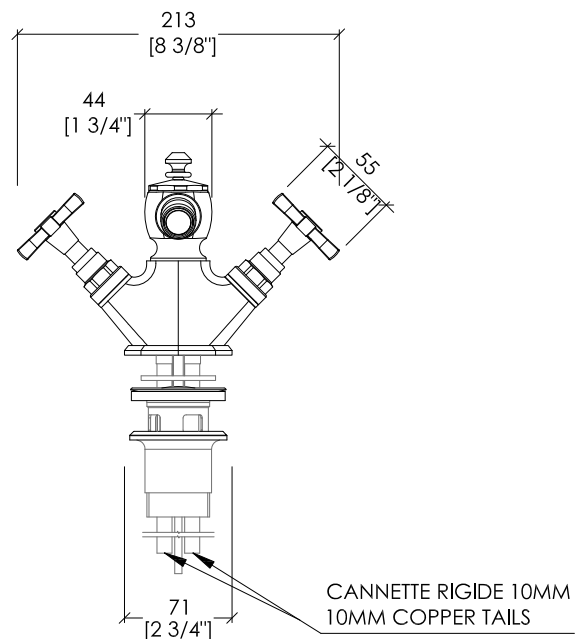
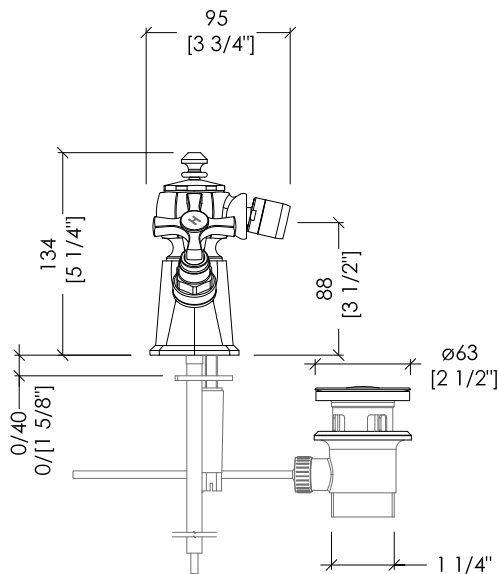
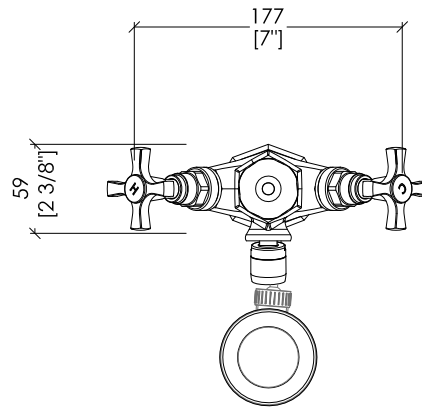


Devon&Devon

JUBILEE BLACK CROSS

design Paola Ciarmatori



ADJBCS20CR; ADJBCS20; ADJBCS20NK

- ▶ BATTERIA BIDET 1 FORO CON SALTARELLO
- ▶ MATERIALE: ottone e leve cromate nere
- ▶ FINITURA: cromo, oro chiaro o nickel lucido
- ▶ TOLLERANZA: $\pm 2\%$
- ▶ DIMENSIONE IMBALLO: mm 200x500x185H
- ▶ PESO: 2.66 Kg

N.B. Tutte le misure sono in millimetri. Questo disegno è di proprietà Devon&Devon. Non può essere riprodotto o trasmesso a terzi senza autorizzazione.

- ▶ 1 HOLE BIDET SET WITH POP-UP WASTE
- ▶ MATERIAL: brass and black chrome levers
- ▶ FINISH: chrome, light gold or polished nickel
- ▶ TOLERANCE: $\pm 2\%$
- ▶ PACKAGING SIZE: inch 7 7/8"x19 5/8"x7 1/4"H
- ▶ WEIGHT: 5.86 Lbs

N.B. All measurements are in millimetres. This drawing is property of Devon&Devon. It may not be reproduced or transmitted to third parties without authorization.