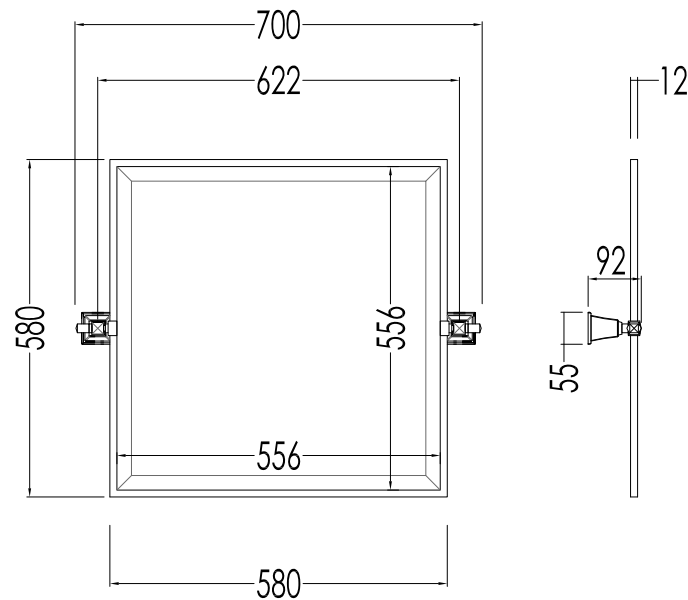


Devon&Devon

TIME

design Paola Ciarmatori



TM321CR; TM321OT; TM321NKSA; TM321NK

- SPECCHIO BASCULANTE CON SNODI IN METALLO
- MATERIALE: ottone
- FINITURA: cromo, oro chiaro, nickel satinato o nickel lucido
- TOLLERANZA: $\pm 3\%$
- DIMENSIONE IMBALLO: mm 830x720x120 H
- PESO: 5.8 Kg

N.B. Tutte le misure sono in millimetri. Questo disegno è di proprietà Devon&Devon. Non può essere riprodotto o trasmesso a terzi senza autorizzazione.

- TILTING MIRROR WITH METAL PIVOTS
- MATERIALE: brass
- FINISH: chrome, light gold, satin nickel or polished nickel
- TOLERANCE: $\pm 3\%$
- PACKAGING SIZE: mm 830x720x120 H
- WEIGHT: 5.8 Kg

N.B. All measurements are in millimetres. This drawing is property of Devon&Devon. It may not be reproduced or transmitted to third parties without authorization.