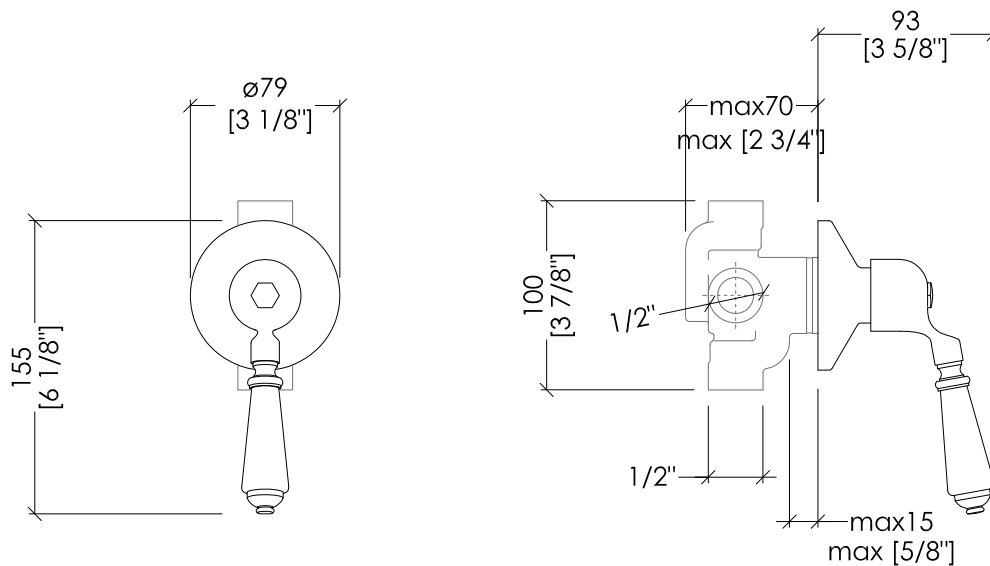


Devon&Devon

DANDY



MARD774CR; MARD774OT; MARD774NK

- DEVIATORE
- MATERIALE: ottone e porcellana bianca
- FINITURA: cromo, oro chiaro o nickel lucido
- TOLLERANZA: $\pm 2\%$
- DIMENSIONE IMBALLO: mm 180x120x110H
- PESO: 0.65 Kg

- INSET DIVERTER
- MATERIAL: brass and white porcelain
- FINISH: chrome, light gold or polished nickel
- TOLERANCE: $\pm 2\%$
- PACKAGING SIZE: inch 7 1/8"x4 3/4"x4 3/8"H
- WEIGHT: 1.43 Lbs

N.B. Tutte le misure sono in millimetri/pollici. Questo disegno è di proprietà Devon&Devon. Non può essere riprodotto o trasmesso a terzi senza autorizzazione.

N.B. All measurements are in millimetres/inch. This drawing is property of Devon&Devon. It may not be reproduced or transmitted to third parties without authorization.