

MORELATO

E B A N I S T E R I A I T A L I A N A



MORELATO

E B A N I S T E R I A I T A L I A N A

CATALOGO TECNICO 2019

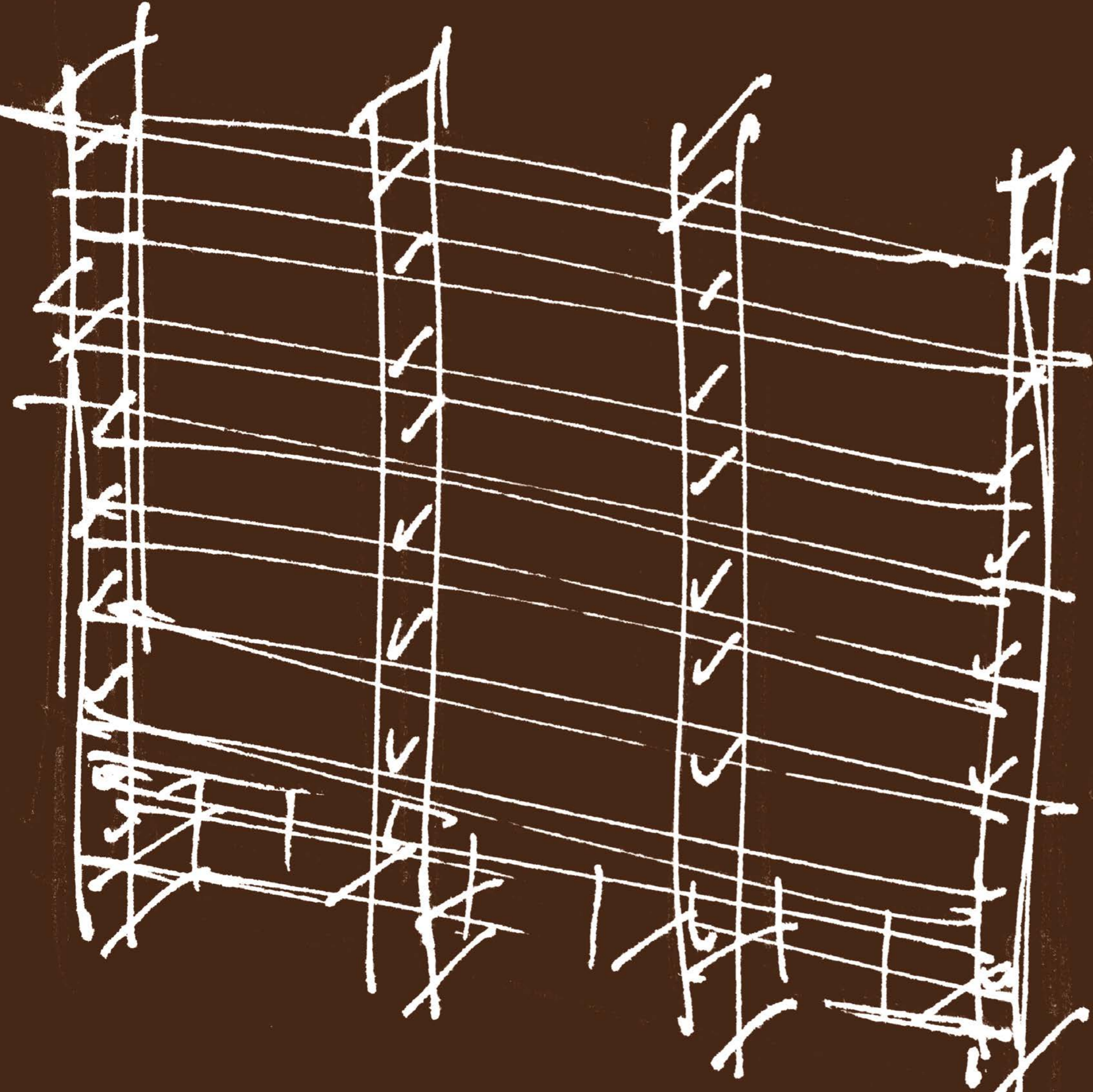
TECHNICAL CATALOGUE 2019

SOMMARIO

CONTENTS

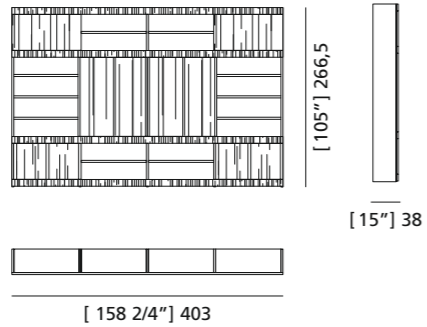
3	LIBRERIE BIBLIOTECHE BOOKCASES	199	DIVANI POLTRONE DORMEUSE DIVANI-LETTO SOFAS ARMCHAIRS DORMEUSE SOFA-BEDS
35	MODULI COMPONENTI WALL-UNITS	215	LETTI BEDS
93	LIBRERIE CREDENZE VETRINE LIBRARIES CABINETS GLASS-CABINETS	229	COMÒ COMODINI CASSETTIERE COMÒ BEDSIDE TABLES CHEST OF DRAWERS
123	TAVOLI SCRIVANIE TABLES WRITING-DESKS	243	ARMADI WARDROBES
151	SEDIE POLTRONCINE POLTRONCINE GIREVOLI CHAIRS ARMCHAIRS SWIVEL CHAIRS	256	ACCESSORI TESSUTI FINITURE ACCESSORIES FABRICS FINISHING
179	COMPLEMENTI SGABELLI TAVOLINI SPECCHI CONSOLLE COMPLEMENTS STOOLS COFFEE TABLES MIRRORS CONSOLLE	265	RIVESTIMENTI COATINGS
		266	FINITURE FINISHINGS
		270	INDICE DEGLI ARTICOLI INDEX OF ARTICLES

LIBRERIE
BIBLIOTECHE
BOOKCASES





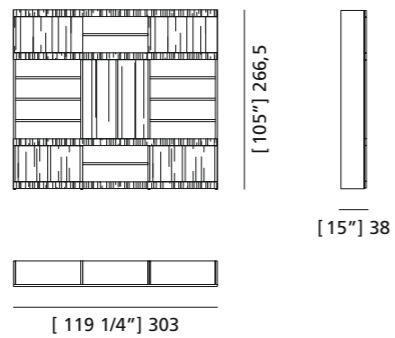
ART. FS3510597
 COMPOSIZIONE MASCHERA SCORREVOLE



MISURE: L 403 P 38 H 266,5
 DESCRIZIONE: proposta di libreria Maschera componibile a 4 elementi. Struttura interna a giorno in legno di ciliegio e ripiani regolabili; ante scorrevoli in noce canaletto di due misure. Finiture: F32/C e F32/N. Su richiesta ante in essenza di Acero, Wengè, Ebano Makassar, Padouk, Ciliegio, Rovere. Design Centro Ricerche PESO: 320 kg - m³: 2 COLLI: 16

MEASURES: L 403 W 38 H 266,5
 DESCRIPTION: proposal for a modular Mask bookcase. Internal 4-elements open structure made of cherry wood with adjustable shelves, 2 big sliding doors and 4 small sliding doors made of canaletto walnut wood. Finishing: F32/C and F32/N. Upon request: doors veneered in Maple, Wenge, Macassar Ebony, Padouk, Cherry, Oak. Design by Centro Ricerche WEIGHT: 320 kg - m³: 2 PIECES: 16

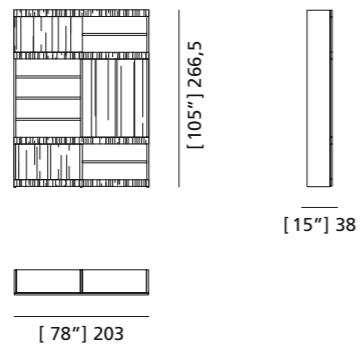
ART. FS3510598
 COMPOSIZIONE MASCHERA SCORREVOLE



MISURE: L 303 P 38 H 266,5
 DESCRIZIONE: proposta di libreria Maschera componibile a 3 elementi. Struttura interna a giorno in legno di ciliegio e ripiani regolabili; ante scorrevoli in noce canaletto di due misure. Finiture: F32/C e F32/N. Su richiesta ante in essenza di Acero, Wengè, Ebano Makassar, Padouk, Ciliegio, Rovere. Design Centro Ricerche PESO: 250 kg - m³: 1,2 COLLI: 13

MEASURES: L 303 W 38 H 266,5
 DESCRIPTION: proposal for a modular Mask bookcase. Internal 3-elements open structure made of cherry wood with adjustable shelves, 1 big sliding door and 4 small sliding doors made of Canaletto walnut wood. Finishing: F32/C and F32/N. Upon request: doors veneered in Maple, Wenge, Macassar Ebony, Padouk, Cherry, Oak. Design by Centro Ricerche WEIGHT: 250 kg - m³: 1,2 PIECES: 13

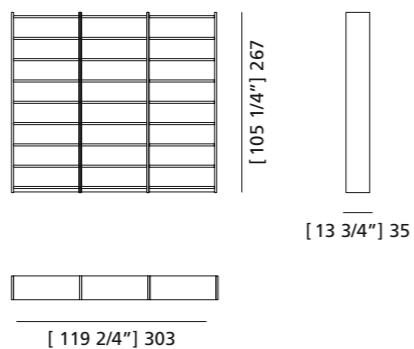
ART. FS3510599
 COMPOSIZIONE MASCHERA SCORREVOLE



MISURE: L 203 P 38 H 266,5
 DESCRIZIONE: proposta di libreria Maschera componibile a 2 elementi. Struttura interna a giorno in legno di ciliegio e ripiani regolabili; ante scorrevoli in noce canaletto di due misure. Finiture: F32/C e F32/N. Su richiesta ante in essenza di Acero, Wengè, Ebano Makassar, Padouk, Ciliegio, Rovere. Design Centro Ricerche PESO: 170 kg - m³: 0,7 COLLI: 10

MEASURES: L 203 W 38 H 266,5
 DESCRIPTION: proposal for a modular Mask bookcase. Internal 2-elements open structure made of cherry wood with adjustable shelves, 1 big sliding door and 2 small sliding doors made of canaletto walnut wood. Finishing: F32/C and F32/N. Upon request: doors veneered in Maple, Wenge, Macassar Ebony, Padouk, Cherry, Oak. Design by Centro Ricerche WEIGHT: 170 kg - m³: 0,7 PIECES: 10

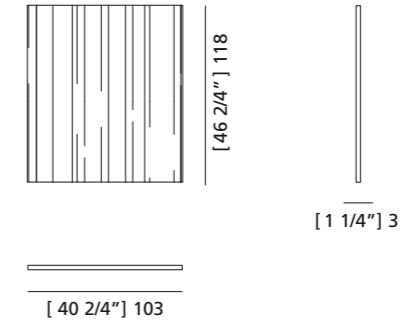
ART. 3537
 COMPOSIZIONE MASCHERA



MISURE: L 303 P 35 H 267
 DESCRIZIONE: proposta di Libreria componibile con struttura a giorno in legno di ciliegio di spessore 3cm per composizioni Maschera Scorrevole o Maschera con ante a battente. Ripiani regolabili. Finitura: F30. Design Centro Ricerche PESO: 175 kg - m³: 0,9 COLLI: 10

MEASURES: L 303 W 35 H 267
 DESCRIPTION: modular open bookcase made of cherry wood of 3 cm thickness for Mask compositions with sliding or hinged doors. Adjustable shelves. Finishing: F30. Design by Centro Ricerche WEIGHT: 175 kg - m³: 0,9 PIECES: 10

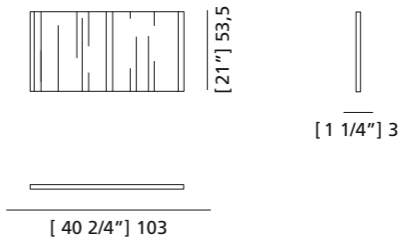
ART. 3582/N
 ANTA SCORREVOLE MASCHERA 2/4



MISURE: L 103 P 3 H 118
 DESCRIZIONE: anta scorrevole per composizione Maschera in noce canaletto da applicare su elemento Fascia 3583, Finitura: F32/N. Su richiesta ante in essenza di Acero, Wengè, Ebano Makassar, Padouk, Ciliegio, Rovere. Design Centro Ricerche PESO: 10 kg - m³: 0,06 COLLI: 1

MEASURES: L 103 W 3 H 118
 DESCRIPTION: sliding door for Mask composition to be applied on item 3583, Finishing: F32/N. Upon request made of Maple, Wenge, Macassar Ebony, Padouk, Cherry, Oak. Design by Centro Ricerche WEIGHT: 10 kg - m³: 0,06 PIECES: 1

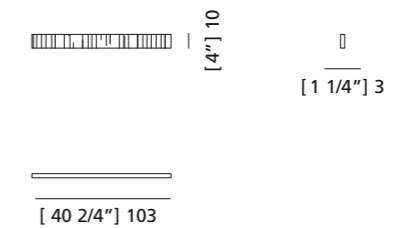
ART. 3581/N
 ANTA SCORREVOLE MASCHERA 1/4



MISURE: L 103 P 3 H 53,5
 DESCRIZIONE: anta scorrevole per composizione Maschera in noce canaletto da applicare su elemento Fascia 3583, Finitura: F32/N. Su richiesta ante in essenza di Acero, Wengè, Ebano Makassar, Padouk, Ciliegio, Rovere. Design Centro Ricerche PESO: 6 kg - m³: 0,02 COLLI: 1

MEASURES: L 103 W 3 H 53,5
 DESCRIPTION: sliding door for Mask composition to be applied on item 3583, Finishing: F32/N. Upon request made of Maple, Wenge, Macassar Ebony, Padouk, Cherry, Oak. Design by Centro Ricerche WEIGHT: 6 kg - m³: 0,02 PIECES: 1

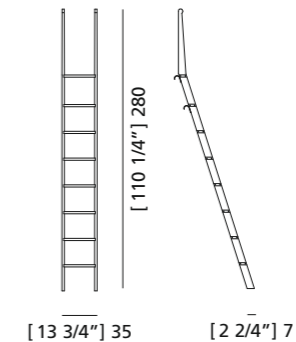
ART. 3583/N
 FASCIA MASCHERA SCORREVOLE



MISURE: L 103 P 3 H 10
 DESCRIZIONE: fascia di chiusura in noce canaletto per composizione Maschera, con corsia metallica per anta scorrevole. Finitura: F32/N. Design Centro Ricerche PESO: 2 kg - m³: 0,01 COLLI: 1

MEASURES: L 103 W 3 H 10
 DESCRIPTION: closing band in walnut wood for Mask composition, with metal rail for sliding doors. Finishing: F32/N. Design by Centro Ricerche WEIGHT: 2 kg - m³: 0,01 PIECES: 1

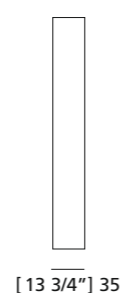
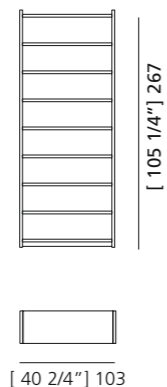
ART.3345
 ELEMENTO SCALA
 ART. A0101805
 BARRA TUBOLARE



MISURE: L 35 P 7 H 280
 DESCRIZIONE: elemento scala per composizioni a doppia altezza. PESO: 8 kg - m³: 0,02 COLLI: 1

MEASURES: L 35 P 7 H 280
 DESCRIPTION: ladder for compositions with double height. WEIGHT: 8 kg - m³: 0,02 PIECES: 1

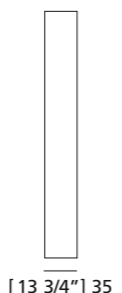
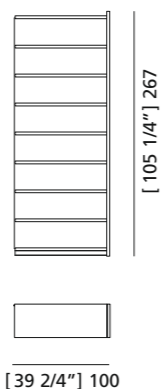
ART. 3535
MASCHERA A GIORNO



MISURE: L 103 P 35 H 267
DESCRIZIONE: elemento componibile singolo in legno di ciliegio per libreria Maschera Scorrevole o con anta battente. Struttura a spalla con 7 ripiani regolabili. Finitura: F30. Design Sophia Los.
PESO: 62 kg - m³: 0,30
COLLI: 5

MEASURES: L 103 W 35 H 267
DESCRIPTION: single modular open bookcase made of cherry wood of 3 cm thickness for Mask compositions with sliding or hinged doors. Adjustable shelves. Finishing: F30. Design Sophia Los.
WEIGHT: 62 kg - m³: 0,30
PIECES: 5

ART. 3538
MASCHERA A GIORNO



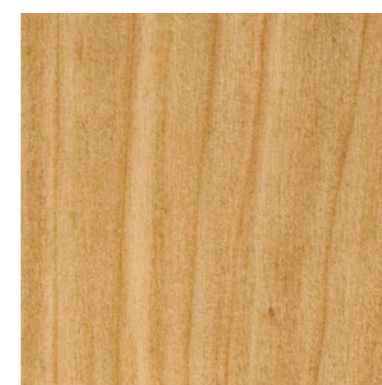
MISURE: L 100 P 35 H 267
DESCRIZIONE: elemento componibile aggiuntivo in legno di ciliegio per art. 3535 libreria Maschera. Struttura a spalla con 7 ripiani regolabili. Finitura: F30. Design Sophia Los.
PESO: 50 kg - m³: 0,25
COLLI: 5

MEASURES: L 100 W 35 H 267
DESCRIPTION: single additional modular open bookcase made of cherry wood of 3 cm thickness for Mask compositions art. 3535 with sliding or hinged doors. Adjustable shelves. Finishing: F30. Design Sophia Los.
WEIGHT: 50 kg - m³: 0,25
PIECES: 5

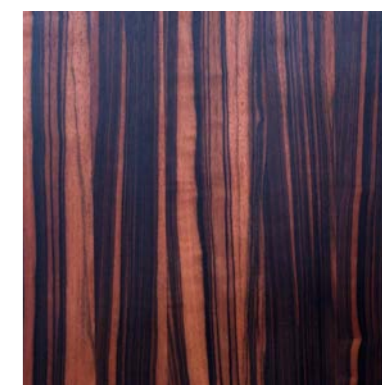
ESSENZE PER ANTE LIBRERIA MASCHERA SCORREVOLE
WOODS FOR MASCHERA SLIDING DOORS



ACERO



CILIEGIO



EBANO



FRASSINO



NOCE CANALETTO



PADOUK



WENGÉ



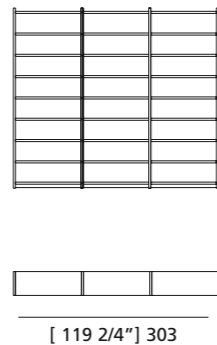
ROVERE



ZEBRANO



ART. 3537
COMPOSIZIONE MASCHERA



[105 1/4"] 267

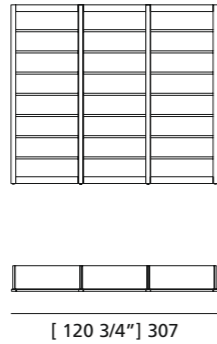
[13 3/4"] 35

[119 2/4"] 303

MISURE: L 303 P 35 H 267
DESCRIZIONE: proposta di Libreria componibile con struttura a giorno in legno di ciliegio di spessore 3cm per composizioni Maschera Scorrevole o Maschera con ante a battente. Ripiani regolabili. Finitura: F30. Design Sophia Los
PESO: 175 kg - m³: 0,9
COLLI: 10

MEASURES: L 303 W 35 H 267
DESCRIPTION: modular open bookcase made of cherry wood of 3 cm thickness for Mask compositions with sliding or hinged doors. Adjustable shelves. Finishing: F30. Design by Sophia Los.
WEIGHT: 175 kg - m³: 0,9
PIECES: 10

ART. 3541
COMPOSIZIONE MASCHERA



[105 1/4"] 267

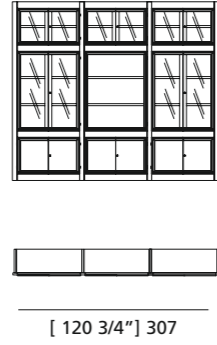
[14 3/4"] 38

[120 3/4"] 307

MISURE: L 307 P 38 H 267
DESCRIZIONE: proposta di Libreria Maschera componibile con struttura 3 vani a giorno in legno di ciliegio, ripiani regolabili e cornice di chiusura. Finitura: F30. Design Sophia Los.
PESO: 200 kg - m³: 1
COLLI: 11

MEASURES: L 307 W 38 H 267
DESCRIPTION: proposal for Mask modular bookcase made of cherry wood with adjustable shelves and decorated frame. Finishing: F30. Design by Sophia Los.
WEIGHT: 200 kg - m³: 1
PIECES: 11

ART. FS3510177
COMPOSIZIONE MASCHERA



[105 1/4"] 267

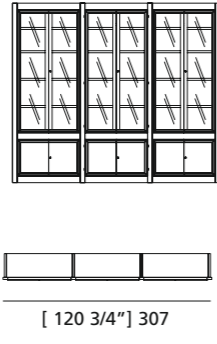
[15 2/4"] 39,5

[120 3/4"] 307

MISURE: L 307 P 39,5 H 267
DESCRIZIONE: proposta di Libreria Maschera componibile con struttura a 3 vani, ripiani regolabili e cornice di chiusura con ante a battente: 3 in legno e 5 in vetro. Elemento centrale a giorno. Finitura: F30. Design Sophia Los.

MEASURES: L 307 W 39,5 H 267
DESCRIPTION: maschera wall unit composed of three elements, frame and doors made of cherry wood. Three wooden doors and 5 glass doors. Internal shelves are adjustable. Finishing: F30. Design by Sophia Los.

ART. FS3510178
COMPOSIZIONE MASCHERA



[105 1/4"] 267

[15 2/4"] 39,5

[120 3/4"] 307

MISURE: L 307 P 39,5 H 267
DESCRIZIONE: proposta di Libreria Maschera componibile con struttura a 3 vani, ripiani regolabili e cornice di chiusura con ante a battente: 3 in legno e 3 in vetro. Finitura: F30. Design Sophia Los.

MEASURES: L 307 W 39,5 H 267
DESCRIPTION: proposal for Mask modular bookcase with 3 compartments, adjustable shelves and frame with hinged doors: 3 wooden and 3 big glass doors. Finishing: F30. Design by Sophia Los.

ART. 3535
MASCHERA A GIORNO



[105 1/4"] 267

[13 3/4"] 35

[40 2/4"] 103

MISURE: L 103 P 35 H 267
DESCRIZIONE: elemento componibile singolo in legno di ciliegio per libreria Maschera Scorrevole o con ante battente. Struttura a spalla con 7 ripiani regolabili. Finitura: F30. Design Sophia Los.
PESO: 62 kg - m³: 0,30
COLLI: 5

MEASURES: L 103 W 35 H 267
DESCRIPTION: single modular open bookcase made of cherry wood of 3 cm thickness for Mask compositions with sliding or hinged doors. Adjustable shelves. Finishing: F30.
WEIGHT: 62 kg - m³: 0,30
PIECES: 5

ART. 3538
MASCHERA A GIORNO



[105 1/4"] 267

[13 3/4"] 35

[39 2/4"] 100

MISURE: L 100 P 35 H 267
DESCRIZIONE: elemento componibile aggiuntivo in legno di ciliegio per art. 3535 libreria Maschera. Struttura a spalla con 7 ripiani regolabili. Finitura: F30. Design Sophia Los.
PESO: 50 kg - m³: 0,25
COLLI: 5

MEASURES: L 100 W 35 H 267
DESCRIPTION: single additional modular open bookcase made of cherry wood of 3 cm thickness for Mask compositions art. 3535 with sliding or hinged doors. Adjustable shelves. Finishing: F30. Design Sophia Los.
WEIGHT: 50 kg - m³: 0,25
PIECES: 5

ART. 3565
CORNICE MASCHERA



[105 1/4"] 267

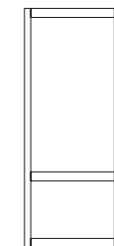
[1 1/4"] 3

[42 1/4"] 107

MISURE: L 107 P 3 H 267
DESCRIZIONE: cornice o fascia di chiusura in legno di ciliegio per libreria Maschera componibile a giorno o con ante 3558, 3559. Su richiesta noce canaletto. Design Sophia Los.
PESO: 8 kg - m³: 0,10
COLLI: 1

MEASURES: L 107 W 3 H 267
DESCRIPTION: decorating frame made of cherry wood for Mask open bookcase or with doors 3558, 3559. Upon request made of walnut. Design Sophia Los.
WEIGHT: 8 kg - m³: 0,10
PIECES: 1

ART. 3566
CORNICE MASCHERA



[105 1/4"] 267

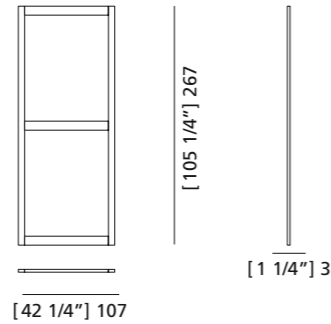
[1 1/4"] 3

[42 1/4"] 107

MISURE: L 107 P 3 H 267
DESCRIZIONE: cornice o fascia di chiusura in legno di ciliegio per libreria Maschera componibile a giorno o con ante 3552, 3556, 3553, 3557. Su richiesta noce canaletto. Design Sophia Los.
PESO: 9,5 kg - m³: 0,10
COLLI: 1

MEASURES: L 107 W 3 H 267
DESCRIPTION: frame made of cherry wood for Mask open bookcase or with doors 3552, 3556, 3553, 3557. Upon request made of walnut. Design Sophia Los.
WEIGHT: 9,5 kg - m³: 0,10
PIECES: 1

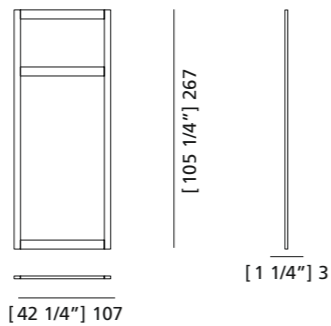
ART. 3567
CORNICE MASCHERA



MISURE: L 107 P 3 H 267
DESCRIZIONE: cornice o fascia di chiusura in legno di ciliegio per libreria Maschera componibile a giorno o con anta 3554, 3555. Su richiesta noce canaletto.
Design Sophia Los.
PESO: 9,5 kg - m³: 0,10
COLLI: 1

MEASURES: L 107 W 3 H 267
DESCRIPTION: frame made of cherry wood for Mask open bookcase or with doors 3554, 3555. Upon request made of walnut.
Design Sophia Los.
WEIGHT: 9,5 kg - m³: 0,10
PIECES: 1

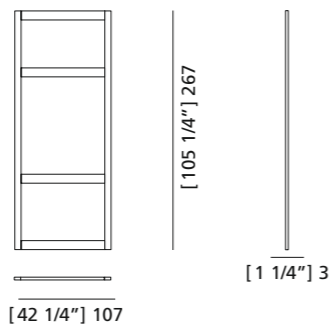
ART. 3568
CORNICE MASCHERA



MISURE: L 107 P 3 H 267
DESCRIZIONE: cornice o fascia di chiusura in legno di ciliegio per libreria Maschera componibile a giorno o con anta 3552, 3556, 3553, 3557. Su richiesta noce canaletto.
Design Sophia Los.
PESO: 9,5 kg - m³: 0,10
COLLI: 1

MEASURES: L 107 W 3 H 267
DESCRIPTION: frame made of cherry wood for Mask open bookcase or with doors 3552, 3556, 3553, 3557. Upon request made of walnut.
Design Sophia Los.
WEIGHT: 9,5 kg - m³: 0,10
PIECES: 1

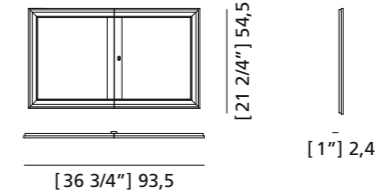
ART. 3569
CORNICE MASCHERA



MISURE: L 107 P 3 H 267
DESCRIZIONE: cornice o fascia di chiusura in legno di ciliegio per libreria Maschera componibile a giorno o con anta 3552, 3554, 3553, 3555. Su richiesta noce canaletto.
Design Sophia Los.
PESO: 11 kg - m³: 0,10
COLLI: 1

MEASURES: L 107 W 3 H 267
DESCRIPTION: frame made of cherry wood for Mask open bookcase or with doors 3552, 3554, 3553, 3555. Upon request made of walnut.
Design Sophia Los.
WEIGHT: 11 kg - m³: 0,10
PIECES: 1

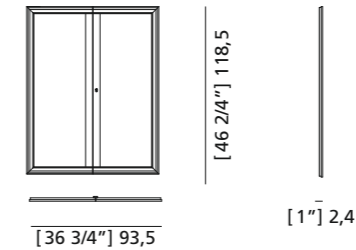
ART. 3552
COPPIA ANTE LEGNO MASCHERA



MISURE: L 93,5 P 2,4 H 54,5
DESCRIZIONE: coppia di ante in legno di ciliegio per Libreria Maschera componibile, da applicare all'elemento cornice. Su richiesta in noce canaletto.
Design Sophia Los.
PESO: 6 kg - m³: 0,02
COLLI: 1

MEASURES: L 93,5 W 2,4 H 54,5
DESCRIPTION: pair of doors made of cherry wood for mask bookcase, to apply to the frame. Upon request made of walnut.
Design Sophia Los.
WEIGHT: 6 kg - m³: 0,02
PIECES: 1

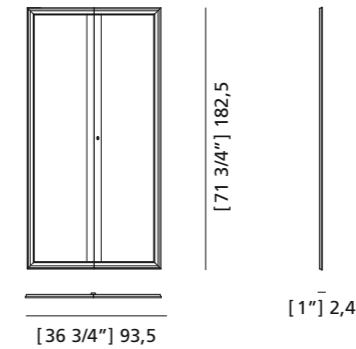
ART. 3554
COPPIA ANTE LEGNO MASCHERA



MISURE: L 93,5 P 2,4 H 118,5
DESCRIZIONE: coppia di ante in legno di ciliegio per Libreria Maschera componibile, da applicare all'elemento cornice. Su richiesta in noce canaletto.
Design Sophia Los.
PESO: 13 kg - m³: 0,06
COLLI: 1

MEASURES: L 93,5 W 2,4 H 118,5
DESCRIPTION: pair of doors made of cherry wood for Mask bookcase, to apply to the frame. Upon request made of walnut.
Design Sophia Los.
WEIGHT: 13 kg - m³: 0,06
PIECES: 1

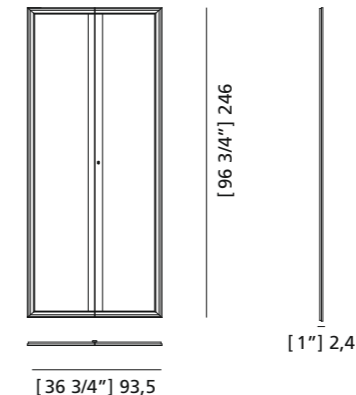
ART. 3556
COPPIA ANTE LEGNO MASCHERA



MISURE: L 93,5 P 2,4 H 182,5
DESCRIZIONE: coppia di ante in legno di ciliegio per Libreria Maschera componibile, da applicare all'elemento cornice. Su richiesta in noce canaletto.
Design Sophia Los.
PESO: 20 kg - m³: 0,1
COLLI: 1

MEASURES: L 93,5 W 2,4 H 182,5
DESCRIPTION: Pair of doors made of cherry wood for Mask bookcase, to apply to the frame. Upon request made of walnut.
Design Sophia Los.
WEIGHT: 20 kg - m³: 0,1
PIECES: 1

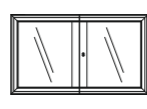
ART. 3558
COPPIA ANTE LEGNO MASCHERA



MISURE: L 93,5 P 2,4 H 246
DESCRIZIONE: coppia di ante in legno di ciliegio per Libreria Maschera componibile, da applicare all'elemento cornice. Su richiesta in noce canaletto.
Design Sophia Los.
PESO: 28 kg - m³: 0,15
COLLI: 1

MEASURES: L 93,5 W 2,4 H 246
DESCRIPTION: pair of doors made of cherry wood for Mask bookcase, to apply to the frame. Upon request made of walnut.
Design Sophia Los.
WEIGHT: 28 kg - m³: 0,15
PIECES: 1

ART. 3553
COPPIA ANTE VETRO MASCHERA



[36 3/4"] 93,5

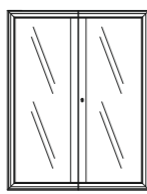
[21 2/4"] 54,5

[1"] 2,4

MISURE: L 93,5 P 2,4 H 54,5
DESCRIZIONE: coppia di ante in vetro temperato con struttura in ciliegio per Libreria Maschera componibile, da applicare all'elemento cornice. Su richiesta in noce canaletto.
Design Sophia Los.
PESO: 6 kg - m³: 0,02
COLLI: 1

MEASURES: L 93,5 W 2,4 H 54,5
DESCRIPTION: pair of glass doors with cherry wood frame for Mask bookcase, to apply to the frame. Upon request made of walnut.
Design Sophia Los.
WEIGHT: 6 kg - m³: 0,02
PIECES: 1

ART. 3555
COPPIA ANTE VETRO MASCHERA



[36 3/4"] 93,5

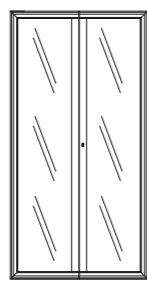
[46 2/4"] 118,5

[1"] 2,4

MISURE: L 93,5 P 2,4 H 118,5
DESCRIZIONE: coppia di ante in vetro temperato con struttura in ciliegio per Libreria Maschera componibile, da applicare all'elemento cornice. Su richiesta in noce canaletto.
Design Sophia Los.
PESO: 13 kg - m³: 0,06
COLLI: 1

MEASURES: L 93,5 W 2,4 H 118,5
DESCRIPTION: pair of glass doors with cherry wood frame for Mask bookcase, to apply to the frame. Upon request made of walnut.
Design Sophia Los.
WEIGHT: 13 kg - m³: 0,06
PIECES: 1

ART. 3557
COPPIA ANTE VETRO MASCHERA



[36 3/4"] 93,5

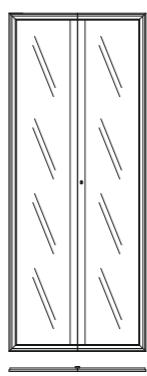
[71 3/4"] 182,5

[1"] 2,4

MISURE: L 93,5 P 2,4 H 182,5
DESCRIZIONE: coppia di ante in vetro temperato con struttura in ciliegio per Libreria Maschera componibile, da applicare all'elemento cornice. Su richiesta in noce canaletto.
Design Sophia Los.
PESO: 20 kg - m³: 0,1
COLLI: 1

MEASURES: L 93,5 W 2,4 H 182,5
DESCRIPTION: Pair of glass doors with cherry wood frame for Mask bookcase, to apply to the frame. Upon request made of walnut.
Design Sophia Los.
WEIGHT: 20 kg - m³: 0,1
PIECES: 1

ART. 3559
COPPIA ANTE VETRO MASCHERA



[36 3/4"] 93,5

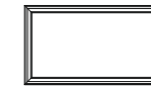
[96 3/4"] 246

[1"] 2,4

MISURE: L 93,5 P 2,4 H 246
DESCRIZIONE: coppia di ante in vetro temperato con struttura in ciliegio per Libreria Maschera componibile, da applicare all'elemento cornice. Su richiesta in noce canaletto.
Design Sophia Los.
PESO: 28 kg - m³: 0,15
COLLI: 1

MEASURES: L 93,5 P 2,4 H 246
DESCRIPTION: pair of glass doors with cherry wood frame for Mask bookcase, to apply to the frame. Upon request made of walnut.
Design Sophia Los.
WEIGHT: 28 kg - m³: 0,15
PIECES: 1

ART. 3570
CORNICE SAGOMATA



[36 3/4"] 93,5

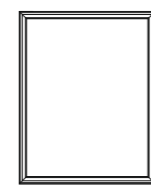
[21 2/4"] 54,5

[1"] 2,4

MISURE: L 93,5 P 2,4 H 54,5
DESCRIZIONE: cornice in legno di ciliegio per 1/4 di vano a giorno. Su richiesta in noce canaletto.
Design Sophia Los.
PESO: 2 kg - m³: 0,02
COLLI: 1

MEASURES: L 93,5 P 2,4 H 54,5
DESCRIPTION: Frame made of cherry wood for open element: Upon request made of walnut.
Design Sophia Los.
WEIGHT: 2 kg - m³: 0,02
PIECES: 1

ART. 3571
CORNICE SAGOMATA



[36 3/4"] 93,5

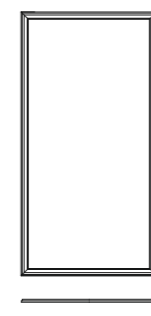
[46 2/4"] 118,5

[1"] 2,4

MISURE: L 93,5 P 2,4 H 118,5
DESCRIZIONE: cornice in legno di ciliegio per 2/4 di vano a giorno. Su richiesta in noce canaletto.
Design Sophia Los.
PESO: 3 kg - m³: 0,02
COLLI: 1

MEASURES: L 93,5 P 2,4 H 118,5
DESCRIPTION: frame made of cherry wood for open element: Upon request made of walnut.
Design Sophia Los.
WEIGHT: 3 kg - m³: 0,02
PIECES: 1

ART. 3572
CORNICE SAGOMATA



[36 3/4"] 93,5

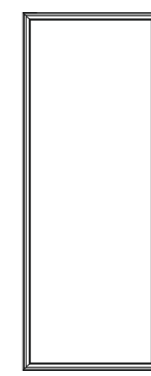
[71 3/4"] 182,5

[1"] 2,4

MISURE: L 93,5 P 2,4 H 182,5
DESCRIZIONE: cornice in legno di ciliegio per 3/4 di vano a giorno. Su richiesta in noce canaletto.
Design Sophia Los.
PESO: 5 kg - m³: 0,04
COLLI: 1

MEASURES: L 93,5 P 2,4 H 182,5
DESCRIPTION: frame made of cherry wood for open element: Upon request made of walnut. Design Sophia Los.
WEIGHT: 5 kg - m³: 0,04
PIECES: 1

ART. 3573
CORNICE SAGOMATA



[36 3/4"] 93,5

[96 3/4"] 246

[1"] 2,4

MISURE: L 93,5 P 2,4 H 246
DESCRIZIONE: cornice in legno di ciliegio per 4/4 di vano a giorno. Su richiesta in noce canaletto.
Design Sophia Los.
PESO: 7 kg - m³: 0,05
COLLI: 1

MEASURES: L 93,5 P 2,4 H 246
DESCRIPTION: frame made of cherry wood for open element: Upon request made of walnut.
Design Sophia Los.
WEIGHT: 7 kg - m³: 0,05
PIECES: 1

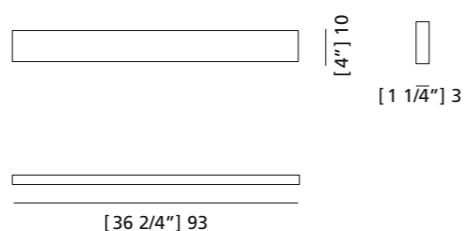
ART. 3560
CORNICE SAGOMATA



MISURE: L a misura
DESCRIZIONE: cornice sagomata su misura in legno di ciliegio per Libreria Maschera componibile. Su richiesta in noce canaletto.
Design Sophia Los.

MEASURES: L to measure
DESCRIPTION: shaped frame made of cherry wood for open element: Upon request made of walnut.
Design by Sophia Los.

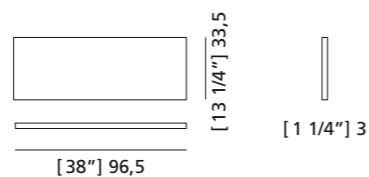
ART. 3517
CORNICE MASCHERA



MISURE: L 93 P 3 H 10
DESCRIZIONE: fascia di chiusura su misura in legno di ciliegio per Libreria Maschera componibile. Su richiesta in noce canaletto.
Design Sophia Los.
PESO: 2 kg - m³: 0,01
COLLI: 1

MEASURES: L 93 W 3 H 10
DESCRIPTION: shaped frame made of cherry wood for open element: Upon request made of walnut.
Design Sophia Los.
WEIGHT: 2 kg - m³: 0,01
PIECES: 1

ART. 3514
RIPIANO



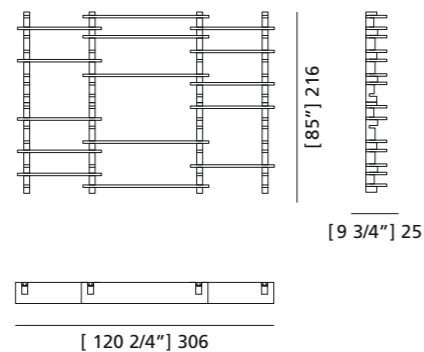
MISURE: L 96,5 P 33,5 H 3
DESCRIZIONE: ripiano in legno di ciliegio per Libreria Maschera componibile.
Design Sophia Los.
PESO: 5,5 kg - m³: 0,01
COLLI: 1

MEASURES: L 96,5 P 33,5 H 3
DESCRIPTION: shelf for Mask modular bookcase.
Design Sophia Los.
WEIGHT: 5,5 kg - m³: 0,01
PIECES: 1





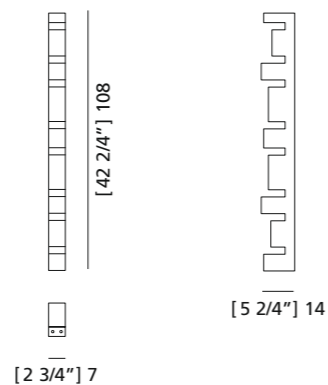
ART. FS3411047
LIBRERIA SHARK



MISURE: L 306 P 25 H 216
DESCRIZIONE: la libreria Shark si compone di due elementi in legno massello, montanti e mensole. I primi, lavorati con un sapiente gioco di scanalature e fissati ad una distanza predeterminata, fanno da appoggio per le mensole, che si inseriscono nei tagli del montante in corrispondenza di un apposito scanco realizzato sulla parte posteriore. Design Giuseppe Viganò
PESO: 115 kg - m³: 0,3 - COLLI: 6

MEASURES: L 306 W 25 H 216
DESCRIPTION: the Shark library is composed of solid wooden frame elements and shelves. The frame elements, are fixed to the wall and have grooves to support the shelves. The shelves can be easily moved changing the wall composition according to your necessities. Design by Giuseppe Viganò
WEIGHT: 115 kg - m³: 0,3 - PIECES: 6

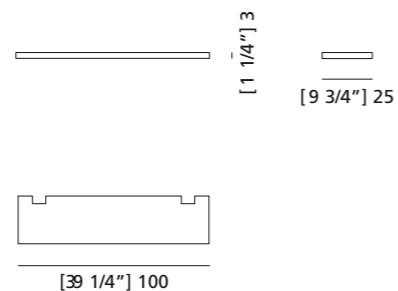
ART. 3442/F
MONTANTE LIBRERIA SHARK



MISURE: L 7 P 14 H 108
DESCRIZIONE: montante verticale in legno massello di frassino
Design Giuseppe Viganò
PESO: 5 kg - m³: 0,01
COLLI: 1

MEASURES: L 7 W 14 H 108
DESCRIPTION: uprights made of solid Ash wood.
Design by Giuseppe Viganò
WEIGHT: 5 kg - m³: 0,01
PIECES: 1

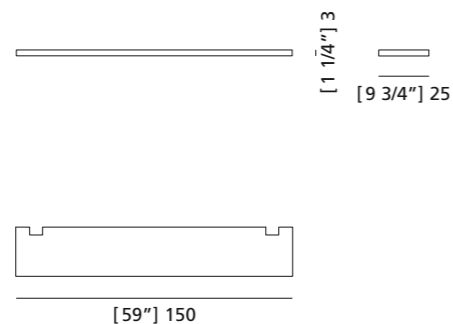
ART. 3443/F
RIPIANO LIBRERIA SHARK



MISURE: L 100 P 25 H 3
DESCRIZIONE: ripiano in legno di frassino.
Design Giuseppe Viganò
PESO: 4 kg - m³: 0,01
COLLI: 1

MEASURES: L 100 W 25 H 3
DESCRIPTION: Ash wood shelf.
Design by Giuseppe Viganò
WEIGHT: 4 kg - m³: 0,01
PIECES: 1

ART. 3444/F
RIPIANO LIBRERIA SHARK



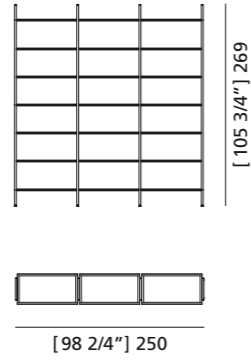
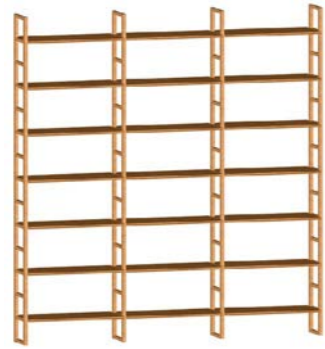
MISURE: L 150 P 25 H 3
DESCRIZIONE: ripiano in legno di frassino.
Design Giuseppe Viganò
PESO: 7 kg - m³: 0,01
COLLI: 1

MEASURES: L 150 W 25 H 3
DESCRIPTION: Ash wood shelf.
Design by Giuseppe Viganò
WEIGHT: 7 kg - m³: 0,01
PIECES: 1

Fresh

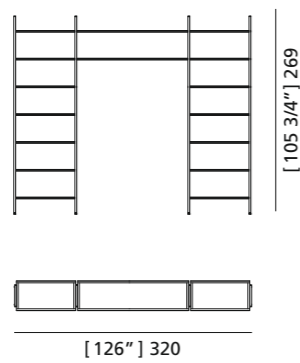


ART. FS3410174
COMPOSIZIONE LIBRERIA SCALA



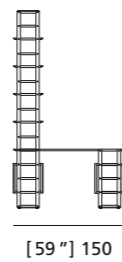
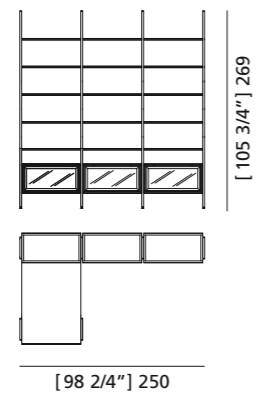
MISURE: L 250 P 40 H 269
DESCRIZIONE: proposta di libreria Scala, componibile a spalla con 4 montanti verticali in legno massello di ciliegio, con piedino aggiustabile in altezza, e ripiani regolabili. Finitura: F30. Design Centro Ricerche MAM.
PESO: 90 kg - m³: 0,4
COLLI: 7
MEASURES: L 250 W 40 H 269
DESCRIPTION: proposal for modular Scala bookcase with 4 uprights made of solid cherry wood, with adjustable foot in height, and adjustable shelves. Finishing: F30. Design by Centro Ricerche MAM.
WEIGHT: 90 kg - m³: 0,4
PIECES: 7

ART. FS3410175
COMPOSIZIONE LIBRERIA SCALA



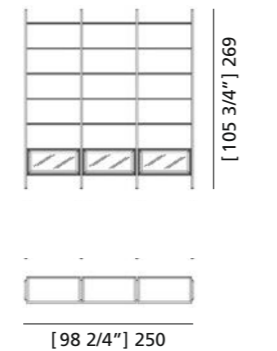
MISURE: L 320 P 40 H 269
DESCRIZIONE: proposta di libreria Scala, componibile a spalla con 4 montanti verticali in legno massello di ciliegio, con piedino aggiustabile in altezza, e ripiani regolabili di due lunghezze. Finitura: F30. Design Centro Ricerche MAM.
PESO: 80 kg - m³: 0,4
COLLI: 6
MEASURES: L 320 W 40 H 269
DESCRIPTION: proposal for modular Scala bookcase, 4 uprights made of solid cherry wood with adjustable foot in height, and adjustable shelves of two lengths. Finishing: F30. Design by Centro Ricerche MAM.
WEIGHT: 80 kg - m³: 0,4
PIECES: 6

ART. FS3410176
COMPOSIZIONE LIBRERIA SCALA



MISURE: L 250 P 150 H 269
DESCRIZIONE: proposta di libreria Scala, componibile a spalla con 4 montanti verticali in legno massello di ciliegio, ripiani regolabili e 3 elementi contenitore bifacciale con anta battente a vetro e scrittoio. Finitura: F30. Design Centro Ricerche MAM.
PESO: 175 kg - m³: 1,2
COLLI: 10
MEASURES: L 250 W 150 H 269
DESCRIPTION: Proposal for modular Scala bookcase, with 4 uprights made of solid cherry wood, 3 adjustable shelves and storage units with double sided hinged glass doors and desk. Finishing: F30. Design by Centro Ricerche MAM.
WEIGHT: 175 kg - m³: 1,2
PIECES: 10

ART. 3413
COMPOSIZIONE LIBRERIA SCALA



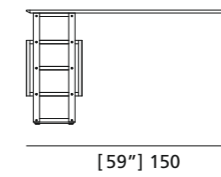
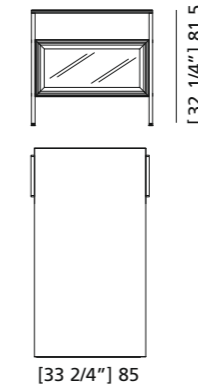
MISURE: L 250 P 40 H 269
DESCRIZIONE: Proposta di libreria Scala, componibile a spalla con 4 montanti verticali in legno massello di ciliegio con piedino aggiustabile in altezza, ripiani regolabili e 3 contenitori bifacciali con anta battente a vetro. Finitura: F30. Design Centro Ricerche MAM.
PESO: 170 kg - m³: 1,1
COLLI: 8
MEASURES: L 250 W 40 H 269
DESCRIPTION: proposal for modular Scala Bookcase, with 4 uprights made of solid cherry wood with adjustable foot in height, adjustable shelves and 3 storage units with double sided hinged glass doors. Finishing: F30. Design by Centro Ricerche MAM.
WEIGHT: 170 kg - m³: 1,1
PIECES: 8

ART. 3410
ELEMENTO FIANCO O TRAMEZZA SCALA



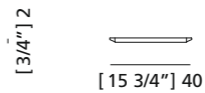
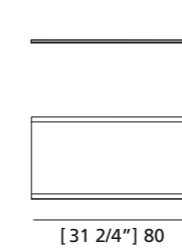
MISURE: L 2,5 P 30 H 269
DESCRIZIONE: elemento fianco, o spalla interna, in legno massello di ciliegio per composizione Scala. Piedini regolabili per fissaggio tra pavimento e soffitto. Finitura: F30.
PESO: 5 kg - m³: 0,02
COLLI: 1
MEASURES: L 2,5 W 30 H 269
DESCRIPTION: side element, made of solid cherry wood for modular Scala bookcase. Adjustable legs for fixing between floor and ceiling. Finishing: F30.
WEIGHT: 5 kg - m³: 0,02
PIECES: 1

ART. 3408
ELEMENTO SCRITTOIO CON VETRINETTA SCALA



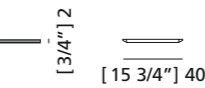
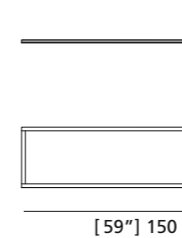
MISURE: L 85 P 150 H 81,5
DESCRIZIONE: elemento scrittoio con contenitore e anta a vetro in legno di ciliegio per composizione Scala. Finitura: F30. Design Centro Ricerche MAM.
PESO: 40 kg - m³: 0,3
COLLI: 2
MEASURES: L 85 W 150 H 81,5
DESCRIPTION: desk element with container art. 3403 and glass door art. 3405 made of cherry wood for Scala bookcase compositions. Finishing: F30. Design Centro Ricerche MAM.
WEIGHT: 40 kg - m³: 0,3
PIECES: 2

ART. 3411
ELEMENTO RIPIANO SCALA



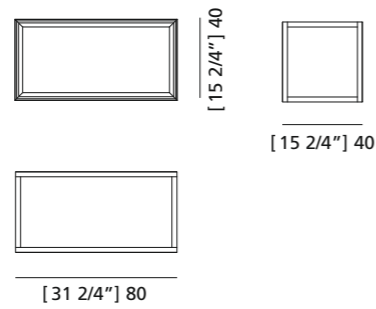
MISURE: L 80 P 40 H 2
DESCRIZIONE: ripiano in legno di ciliegio per composizione Scala. Finitura: F30
PESO: 3 kg - m³: 0,01
COLLI: 1
MEASURES: L 80 W 40 H 2
DESCRIPTION: cherry wood shelf for Scala bookcase composition. Finishing: F30
WEIGHT: 3 kg - m³: 0,01
PIECES: 1

ART. 3416
ELEMENTO RIPIANO SCALA



MISURE: L 150 P 40 H 2
DESCRIZIONE: ripiano in legno di ciliegio per composizione Scala. Finitura: F30
PESO: 6 kg - m³: 0,01
COLLI: 1
MEASURES: L 150 W 40 H 40
DESCRIPTION: cherry wood shelf for Scala bookcase composition. Finishing: F30
WEIGHT: 6 kg - m³: 0,01
PIECES: 1

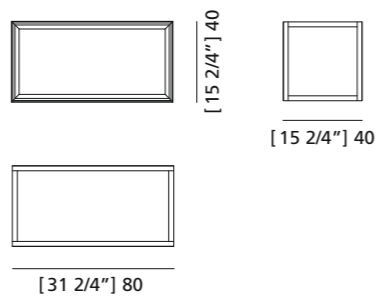
ART. 3403
CONTENITORE A GIORNO SCALA



MISURE: L 80 P 40 H 40
DESCRIZIONE: elemento contenitore bifacciale in legno di ciliegio per composizione Scala. Applicabili ante a battente o ribalta.
Finitura: F30
Design Centro Ricerche MAM
PESO: 15 kg - m³: 0,18
COLLI: 1

MEASURES: L 80 W 40 H 40
DESCRIPTION: double sided container element made of cherry wood for Scala bookcase compositions. Suitable for hinged or flap doors. Finishing: F30
Design by Centro Ricerche MAM
WEIGHT: 15 kg - m³: 0,18
PIECES: 1

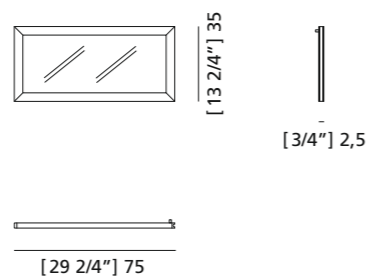
ART. 3404
CONTENITORE A GIORNO SCALA



MISURE: L 80 P 40 H 40
DESCRIZIONE: elemento contenitore in legno di ciliegio per composizione Scala. Applicabili ante a battente o ribalta.
Finitura: F30.
Design Centro Ricerche MAM
PESO: 22 kg - m³: 0,18
COLLI: 1

MEASURES: L 80 W 40 H 40
DESCRIPTION: container element made of cherry wood for Scala bookcase compositions. Suitable for hinged or flap doors. Finishing: F30
Design by Centro Ricerche MAM
WEIGHT: 22 kg - m³: 0,18
PIECES: 1

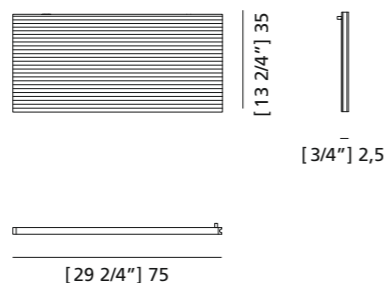
ART. 3405
ANTA A VETRO SCALA



MISURE: L 75 P 2,5 H 35
DESCRIZIONE: anta per composizione Scala con struttura in legno massello di ciliegio e vetro temperato.
Finitura: F30
Design Centro Ricerche MAM
PESO: 3,5 kg - m³: 0,01
COLLI: 1

MEASURES: L 75 W 2,5 H 35
DESCRIPTION: door for Scala Zero modular wall-unit. Finishing: F30
Design by Centro Ricerche MAM
WEIGHT: 3,5 kg - m³: 0,01
PIECES: 1

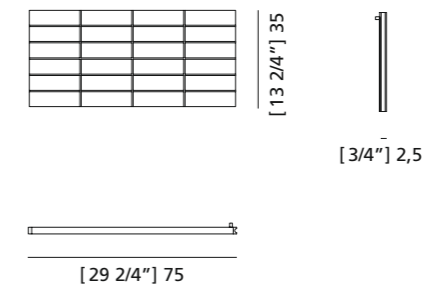
ART. 3406
ANTA A LISTELLI SCALA



MISURE: L 75 P 2,5 H 35
DESCRIZIONE: anta per composizione Scala in legno di ciliegio con fresatura a listelli. Finitura: F30
Design Centro Ricerche MAM
PESO: 5 kg - m³: 0,01
COLLI: 1

MEASURES: L 75 W 2,5 H 35
DESCRIPTION: door for Scala bookcase composition made of cherry wood with fine strips shaped milling. Finishing: F30
Design by Centro Ricerche MAM
WEIGHT: 5 kg - m³: 0,01
PIECES: 1

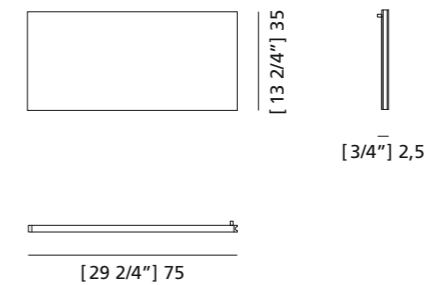
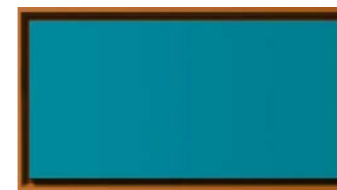
ART. 3407
ANTA A MATTONCINI



MISURE: L 75 P 2,5 H 35
DESCRIZIONE: anta per composizione Scala in legno di ciliegio con pregiato intarsio in ebano tinto a forma di mattoncini. Finitura: F60
Design Centro Ricerche MAM
PESO: 5 kg - m³: 0,01
COLLI: 1

MEASURES: L 75 W 2,5 H 35
DESCRIPTION: door for Scala bookcase composition made of cherry wood with "brick" shaped ebony inlay Finishing: F60
Design by Centro Ricerche MAM
WEIGHT: 5 kg - m³: 0,01
PIECES: 1

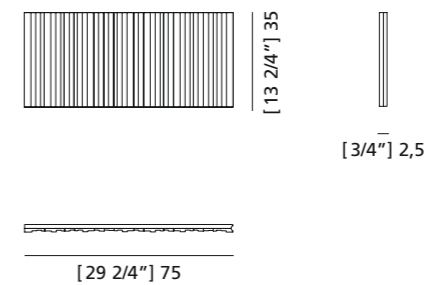
ART. 3418
ANTA COLORATA



MISURE: L 75 P 2,5 H 35
DESCRIZIONE: anta per composizione Scala in legno di ciliegio colorato.
Finitura FL100 MAM
Design Centro Ricerche
PESO: 5 kg - m³: 0,01
COLLI: 1

MEASURES: L 75 W 2,5 H 35
DESCRIPTION: door for Scala bookcase composition made of colored cherry wood. Finishing: FL100 MAM
Design by Centro Ricerche MAM
WEIGHT: 5 kg - m³: 0,01
PIECES: 1

ART. 3419
ANTA CODE

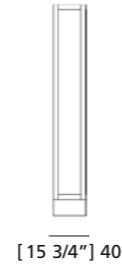
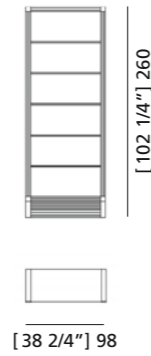


MISURE: L 75 P 2,5 H 35
DESCRIZIONE: Anta per composizione Scala con fresatura a listelli su legno massello di noce, acero e toulipier.
Finitura F32
Design Centro Ricerche MAM
PESO: 6 kg - m³: 0,01
COLLI: 1

MEASURES: L 75 W 2,5 H 35
DESCRIPTION: Door for Scala Bookcase composition with strips made of solid walnut, maple and tulipwood. Finishing: F32
Design by Centro Ricerche MAM
WEIGHT: 6 kg - m³: 0,01
PIECES: 1



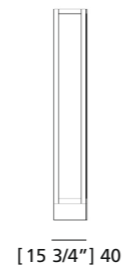
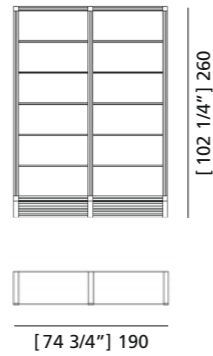
ART. 3266
MOBILE BIBLIOTECA



MISURE: L 98 P 40 H 260
DESCRIZIONE: libreria Biblioteca a giorno. 1 elemento con 5 ripiani regolabili e 1 cassetto alla base. Struttura in legno di ciliegio con pregiata fresatura sui fianchi e sui cassetti. Finitura: F60. Design Centro Ricerche MAMM. PESO: 125 kg - m³: 0,4 COLLI: 6

MEASURES: L 98 W 40 H 260
DESCRIPTION: Biblioteca modular bookcase, 1 open element made of cherry wood with 5 adjustable shelves and 1 drawer. Fine milling on the sides and drawers. Finishing: F60. Design by Centro Ricerche MAMM. WEIGHT: 125 kg - m³: 0,4 PIECES: 6

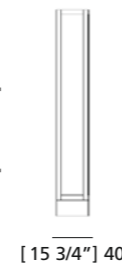
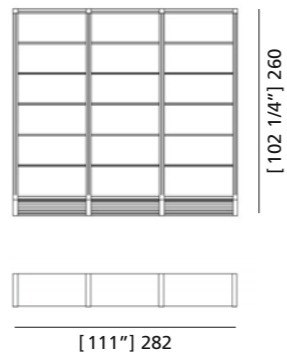
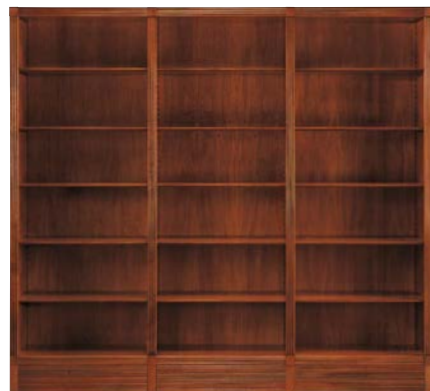
ART. 3267
MOBILE BIBLIOTECA



MISURE: L 190 P 40 H 260
DESCRIZIONE: libreria Biblioteca a giorno. 2 elementi con 5 ripiani regolabili e 1 cassetto alla base. Struttura in legno di ciliegio con pregiata fresatura sui fianchi e sui cassetti. Finitura: F60. Design Centro Ricerche MAMM. PESO: 180 kg - m³: 1 COLLI: 10

MEASURES: L 190 W 40 H 260
DESCRIPTION: Biblioteca modular bookcase, 2 open elements made of cherry wood with 5 adjustable shelves and 1 drawer. Fine milling on the sides and drawers. Finishing: F60. Design by Centro Ricerche MAMM. WEIGHT: 180 kg - m³: 1 PIECES: 10

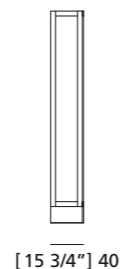
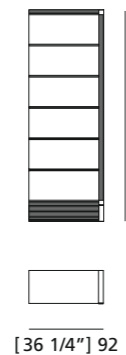
ART. 3268
MOBILE BIBLIOTECA



MISURE: L 282 P 40 H 260
DESCRIZIONE: libreria Biblioteca a giorno. 3 elementi con 5 ripiani regolabili e 1 cassetto alla base. Struttura in legno di ciliegio con pregiata fresatura sui fianchi e sui cassetti. Finitura: F60. Design Centro Ricerche MAMM. PESO: 250 kg - m³: 1,5 COLLI: 13

MEASURES: L 282 W 40 H 260
DESCRIPTION: Biblioteca modular bookcase, 3 open elements made of cherry wood with 5 adjustable shelves and 1 drawer. Fine milling on the sides and drawers. Finishing: F60. Design by Centro Ricerche MAMM. WEIGHT: 250 kg - m³: 1,5 PIECES: 13

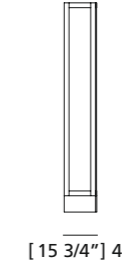
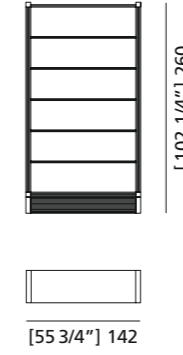
ART. 3274
MOBILE BIBLIOTECA



MISURE: L 92 P 40 H 260
DESCRIZIONE: libreria Biblioteca a giorno. Elemento aggiuntivo con 5 ripiani regolabili e 1 cassetto alla base. Struttura in legno di ciliegio con pregiata fresatura sui fianchi e sui cassetti. Finitura: F60. Design by Centro Ricerche MAMM. PESO: 70 kg - m³: 0,4 COLLI: 4

MEASURES: L 92 W 40 H 260
DESCRIPTION: Biblioteca modular bookcase, additional open element made of cherry wood with 5 adjustable shelves and 1 drawer. Fine milling on the sides and drawers. Finishing: F60. Design by Centro Ricerche MAMM. WEIGHT: 70 kg - m³: 0,4 PIECES: 4

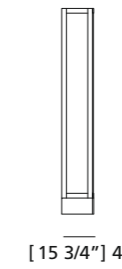
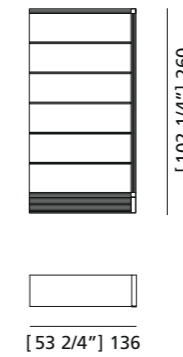
ART. 3272
MOBILE BIBLIOTECA



MISURE: L 142 P 40 H 260
DESCRIZIONE: libreria Biblioteca a giorno. 1 elemento larghezza 142cm con 5 ripiani regolabili e 1 cassetto alla base. Struttura in legno di ciliegio con pregiata fresatura sui fianchi e sui cassetti. Finitura: F60. Design Centro Ricerche MAMM. PESO: 178 kg - m³: 0,75 COLLI: 6

MEASURES: L 142 W 40 H 260
DESCRIPTION: Biblioteca modular bookcase, length 142 cm open element made of cherry wood with 5 adjustable shelves and 1 drawer. Fine milling on the sides and drawers. Finishing: F60. Design by Centro Ricerche MAMM. WEIGHT: 178 kg - m³: 0,75 PIECES: 6

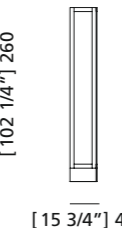
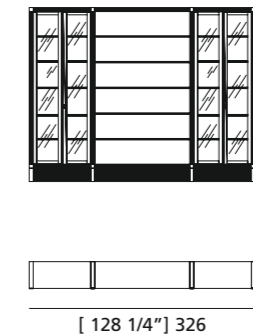
ART. 3273
MOBILE BIBLIOTECA



MISURE: L 136 P 40 H 260
DESCRIZIONE: libreria Biblioteca a giorno. 1 elemento aggiuntivo con 5 ripiani regolabili e 1 cassetto alla base. Struttura in legno di ciliegio con pregiata fresatura sui fianchi e sui cassetti. Finitura: F60. Design Centro Ricerche MAMM. PESO: 90 kg - m³: 0,4 COLLI: 5

MEASURES: L 136 W 40 H 260
DESCRIPTION: Biblioteca modular bookcase, additional open element made of cherry wood with 5 adjustable shelves and 1 drawer. Fine milling on the sides and drawers. Finishing: F60. Design by Centro Ricerche MAMM. WEIGHT: 90 kg - m³: 0,4 PIECES: 5

ART. FS3210183
MOBILE BIBLIOTECA

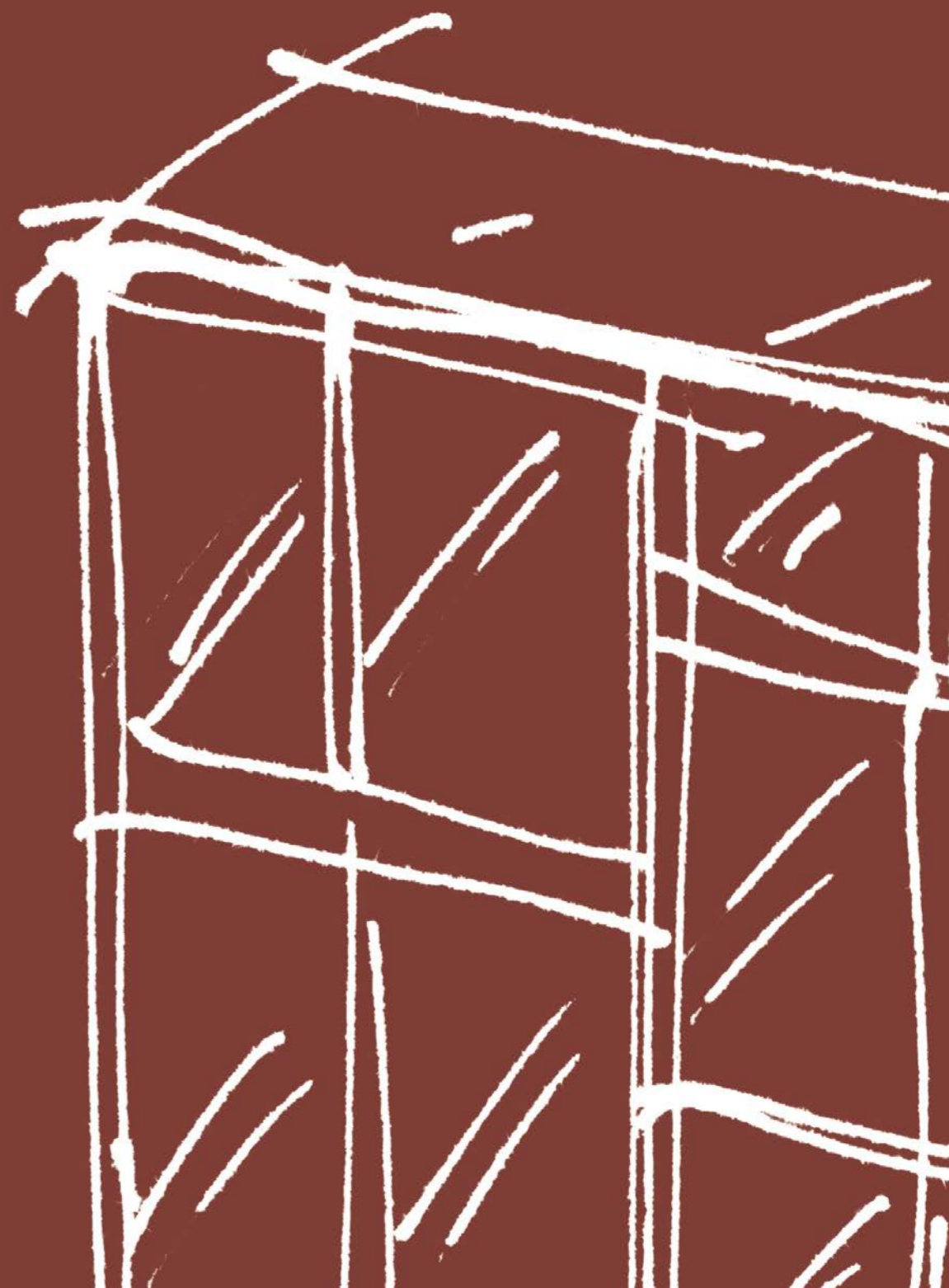
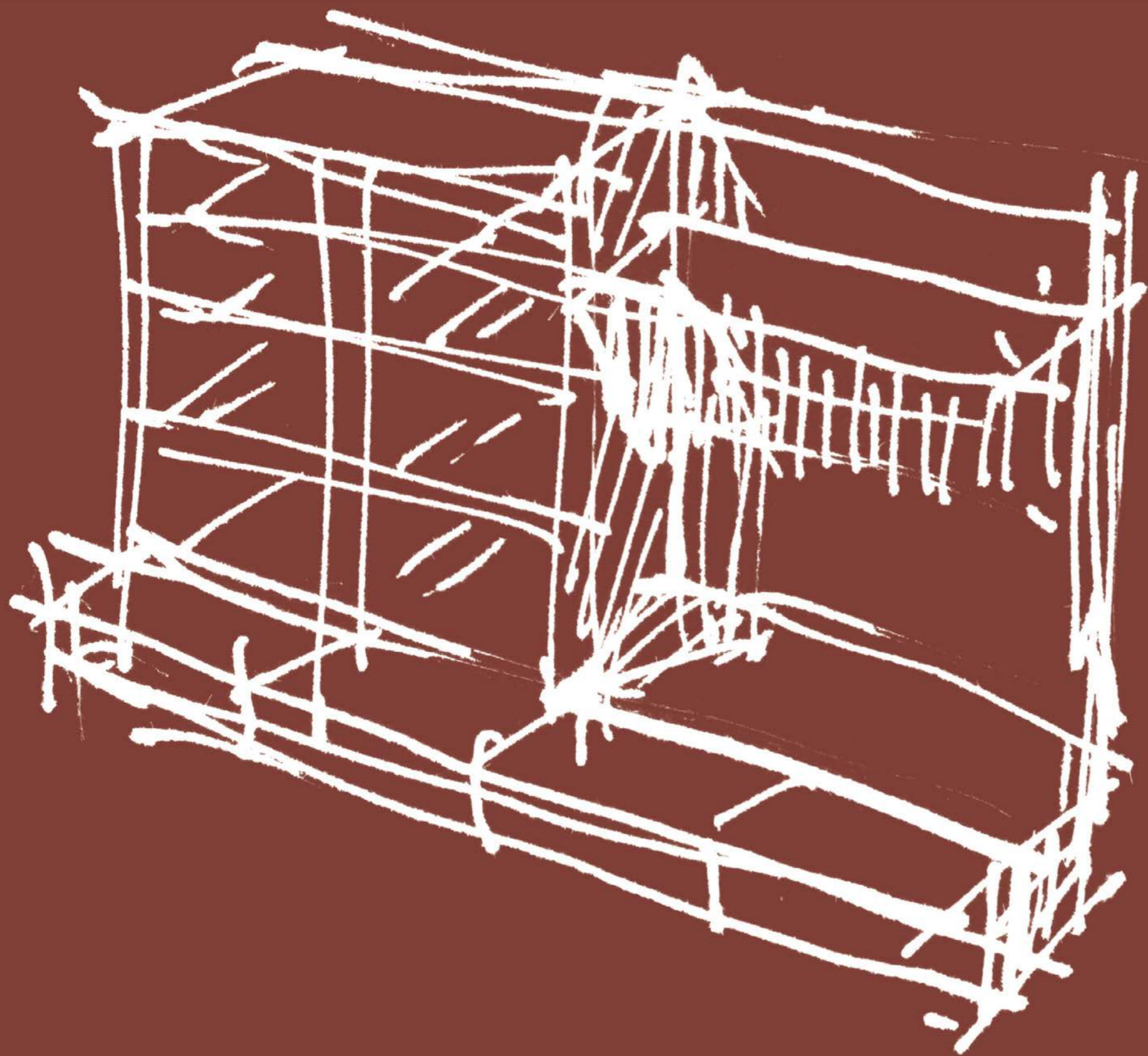


MISURE: L 326 P 40 H 260
DESCRIZIONE: libreria Biblioteca. 2 elementi esterni con ante a vetro e 1 centrale a giorno con 5 ripiani regolabili e 1 cassetto alla base. Struttura in legno di ciliegio con pregiata fresatura sui fianchi e sui cassetti. Finitura: F60. Design by Centro Ricerche MAMM.

MEASURES: L 326 W 40 H 260
DESCRIPTION: proposal for Biblioteca bookcase, with 2 elements made of cherry wood with glass doors, adjustable shelves and drawers; and 1 central open element. Fine milling on the sides and drawers. Finishing: F60. Design by Centro Ricerche MAMM.

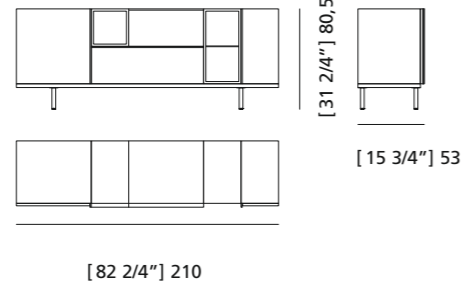
MODULI
COMPONIBILI

WALL-UNITS





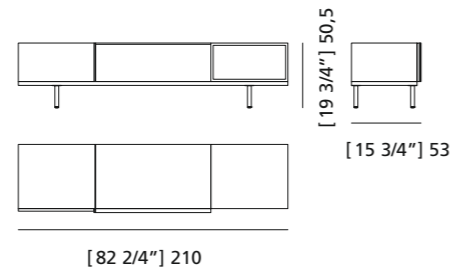
ART. 1733/F
CREDENZA SWING



MISURE: L 210 P 53 H 80,5
DESCRIZIONE: Credenza in legno di frassino composta da 3 moduli con anta, 1 modulo con cassetto, 2 moduli a giorno. Ripiani interni in cristallo. Base con piedi in ottone regolabili.
Design Centro Ricerche MAM
PESO: 71 kg - m³: 0,80 - COLLI: 2

MEASURES: L 210 W 53 H 80,5
DESCRIPTION: Sideboard in ash composed of 3 modules with doors, 1 module with drawer 2 open modules. Internal glass shelves. Base with adjustable brass feet.
Design by Centro Ricerche MAM
WEIGHT: 71 kg - m³: 0,80 - PIECES: 2

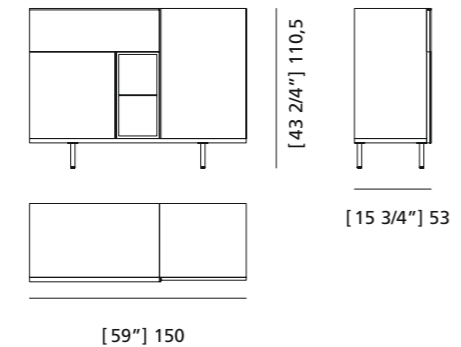
ART. 1734/F
CREDENZA SWING



MISURE: L 210 P 53 H 50,5
DESCRIZIONE: Credenza in legno di frassino composta da 1 modulo con anta, 1 modulo con cassetto, 1 modulo a giorno. Base con piedi in ottone regolabili.
Design Centro Ricerche MAM
PESO: 45 kg - m³: 0,50 - COLLI: 1

MEASURES: L 210 W 53 H 50,5
DESCRIPTION: Sideboard in ash composed of 1 module with doors, 1 module with drawer 1 open module. Base with adjustable brass feet.
Design by Centro Ricerche MAM
WEIGHT: 45 kg - m³: 0,50 - PIECES: 1

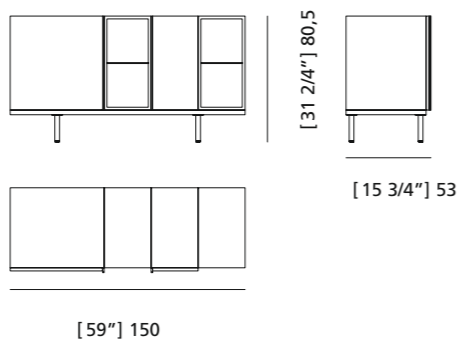
ART. 1735/F
CREDENZA SWING



MISURE: L 150 P 53 H 110,5
DESCRIZIONE: Credenza in legno di frassino composta da 2 moduli con anta, 1 modulo con cassetto, 1 modulo a giorno. Ripiani interni in cristallo. Base con piedi in ottone regolabili.
Design Centro Ricerche MAM
PESO: 69 kg - m³: 0,80 - COLLI: 2

MEASURES: L 150 W 53 H 110,5
DESCRIPTION: Sideboard in ash composed of 2 modules with doors, 1 module with drawer, 1 open module. Internal glass shelves. Base with adjustable brass feet.
Design by Centro Ricerche MAM
WEIGHT: 69 kg - m³: 0,80 - PIECES: 2

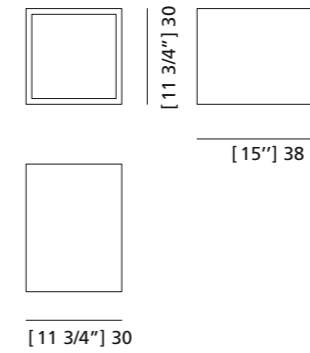
ART. 1736/F
CREDENZA SWING



MISURE: L 150 P 53 H 80,5
DESCRIZIONE: Credenza in legno di frassino composta da 2 moduli con anta e 2 moduli a giorno. Ripiani interni in cristallo. Base con piedi in ottone regolabili.
Design Centro Ricerche MAM
PESO: 59 kg - m³: 0,60 - COLLI: 2

MEASURES: L 150 W 53 H 80,5
DESCRIPTION: Sideboard in ash composed of 2 modules with doors, 2 open modules. Internal glass shelves. Base with adjustable brass feet.
Design by Centro Ricerche MAM
WEIGHT: 59 kg - m³: 0,60 - PIECES: 2

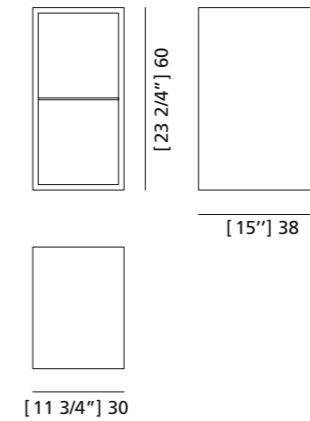
ART. 3630/F
MODULO SWING



MISURE: L 30 P 38 H 30
DESCRIZIONE: modulo Swing a giorno in legno di frassino
Design Centro Ricerche MAM
PESO: 4 kg - m³: 0,04
COLLI: 1

MEASURES: L 30 W 38 H 30
DESCRIPTION: Swing open modular element made of ash wood
Design by Centro Ricerche MAM
WEIGHT: 4 kg - m³: 0,04
PIECES: 1

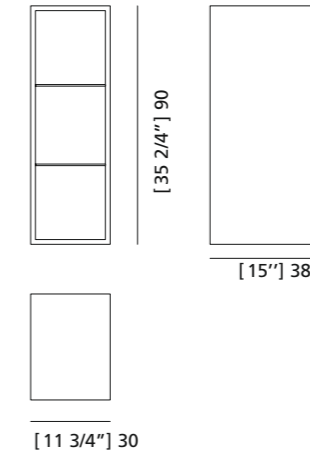
ART. 3631/F
MODULO SWING



MISURE: L 30 P 38 H 60
DESCRIZIONE: modulo Swing a giorno in legno di frassino con ripiano in cristallo
Design Centro Ricerche MAM
PESO: 8 kg - m³: 0,08
COLLI: 2

MEASURES: L 30 W 38 H 60
DESCRIPTION: Swing open modular element made of ash wood with glass shelf
Design by Centro Ricerche MAM
WEIGHT: 8 kg - m³: 0,08
PIECES: 2

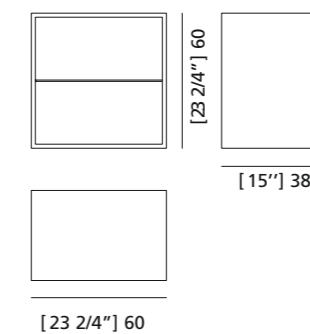
ART. 3632/F
MODULO SWING



MISURE: L 30 P 38 H 90
DESCRIZIONE: modulo Swing a giorno in legno di frassino con due ripiani in cristallo
Design Centro Ricerche MAM
PESO: 14 kg - m³: 0,12
COLLI: 1

MEASURES: L 30 W 38 H 90
DESCRIPTION: Swing open modular element made of ash wood with 2 glass shelves
Design by Centro Ricerche MAM
WEIGHT: 14 kg - m³: 0,12
PIECES: 1

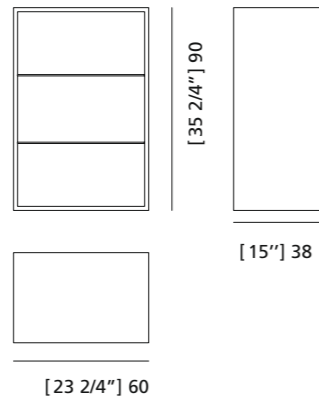
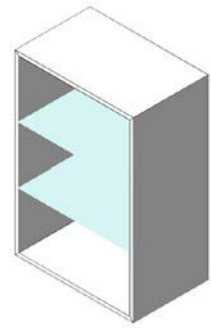
ART. 3633/F
MODULO SWING



MISURE: L 60 P 38 H 60
DESCRIZIONE: modulo Swing a giorno in legno di frassino con ripiano in cristallo
Design Centro Ricerche MAM
PESO: 10 kg - m³: 0,17
COLLI: 2

MEASURES: L 60 W 38 H 60
DESCRIPTION: Swing open modular element made of ash wood with glass shelf
Design by Centro Ricerche MAM
WEIGHT: 10 kg - m³: 0,17
PIECES: 2

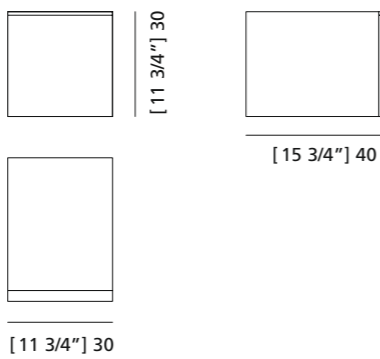
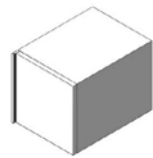
ART. 3634/F
MODULO SWING



MISURE: L 60 P 38 H 90
DESCRIZIONE: modulo Swing a giorno in legno di frassino con due ripiani in cristallo
Design Centro Ricerche MAM
PESO: 17 kg - m³: 0,22
COLLI: 2

MEASURES: L 60 W 38 H 90
DESCRIPTION: Swing open modular element made of ash wood with 2 glass shelves
Design by Centro Ricerche MAM
WEIGHT: 17 kg - m³: 0,22
PIECES: 2

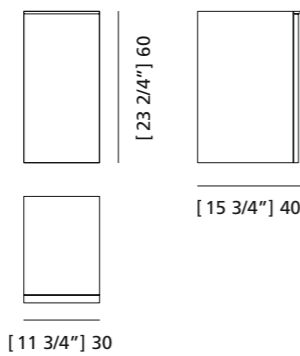
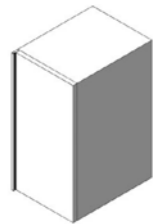
ART. 3644/F
MODULO SWING



MISURE: L 30 P 40 H 30
DESCRIZIONE: Modulo Swing in legno di frassino con anta
Design Centro Ricerche MAM
PESO: 6 kg - m³: 0,04
COLLI: 1

MEASURES: L 30 W 40 H 30
DESCRIPTION: Swing modular element made of ash wood with door
Design by Centro Ricerche MAM
WEIGHT: 6 kg - m³: 0,04
PIECES: 1

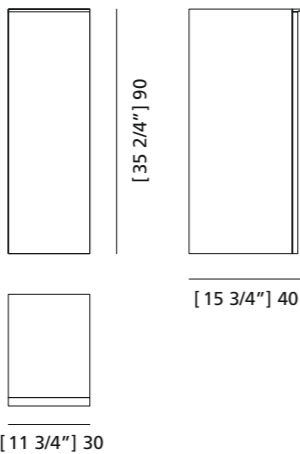
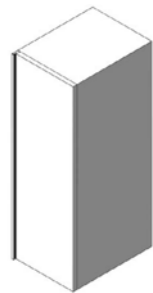
ART. 3645/F
MODULO SWING



MISURE: L 30 P 40 H 60
DESCRIZIONE: Modulo Swing in legno di frassino con anta e ripiano in cristallo
Design Centro Ricerche MAM
PESO: 10 kg - m³: 0,08
COLLI: 1

MEASURES: L 30 W 40 H 60
DESCRIPTION: Swing modular element made of ash wood with door and glass shelf
Design by Centro Ricerche MAM
WEIGHT: 10 kg - m³: 0,08
PIECES: 1

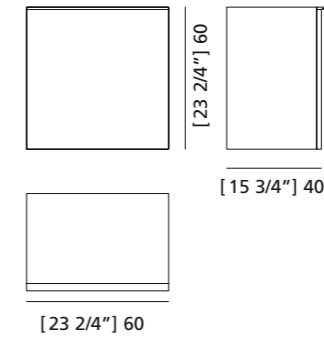
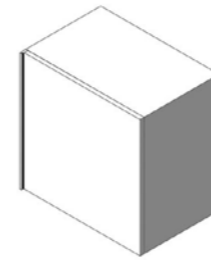
ART. 3646/F
MODULO SWING



MISURE: L 30 P 42 H 90
DESCRIZIONE: Modulo Swing in legno di frassino con anta e due ripiani in cristallo
Design Centro Ricerche MAM
PESO: 17 kg - m³: 0,12
COLLI: 1

MEASURES: L 30 W 42 H 90
DESCRIPTION: Swing modular element made of ash wood with door and two glass shelves
Design by Centro Ricerche MAM
WEIGHT: 17 kg - m³: 0,12
PIECES: 1

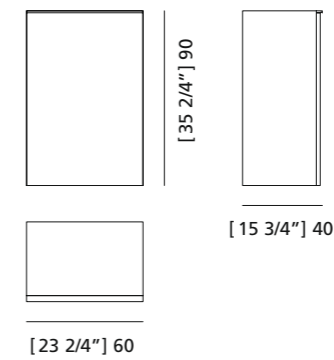
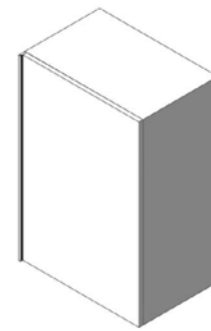
ART. 3647/F
MODULO SWING



MISURE: L 60 P 40 H 60
DESCRIZIONE: Modulo Swing in legno di frassino con anta e ripiano in cristallo
Design Centro Ricerche MAM
PESO: 15 kg - m³: 0,17
COLLI: 1

MEASURES: L 60 W 40 H 60
DESCRIPTION: Swing modular element made of ash wood with door and glass shelf
Design by Centro Ricerche MAM
WEIGHT: 15 kg - m³: 0,17
PIECES: 1

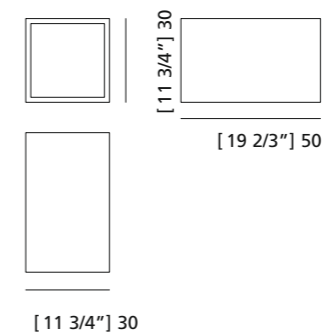
ART. 3648/F
MODULO SWING



MISURE: L 60 P 40 H 90
DESCRIZIONE: Modulo Swing in legno di frassino con anta e due ripiani in cristallo
Design Centro Ricerche MAM
PESO: 22 kg - m³: 0,22
COLLI: 1

MEASURES: L 60 P 40 H 90
DESCRIPTION: Swing modular element made of ash wood with door and two glass shelves
Design by Centro Ricerche MAM
WEIGHT: 22 kg - m³: 0,22
PIECES: 1

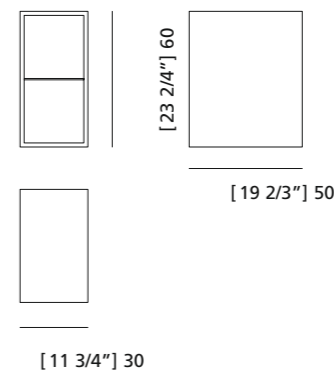
ART. 3653/F
MODULO SWING



MISURE: L 30 P 50 H 30
DESCRIZIONE: Modulo swing a giorno in legno di Frassino.

MEASURES: L 30 P 50 H 30
DESCRIPTION: Swing Open modular element made of ash wood.

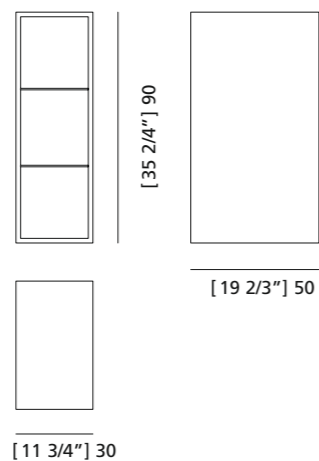
ART. 3654/F
MODULO SWING



MISURE: L 30 P 50 H 60
DESCRIZIONE: Modulo swing a giorno in legno di Frassino con ripiano.

MEASURES: L 30 P 50 H 60
DESCRIPTION: Swing Open modular element made of ash wood with one shelf.

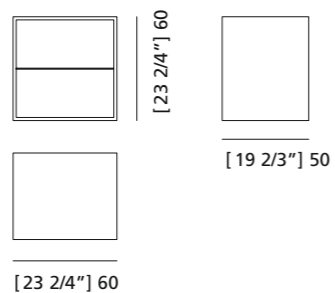
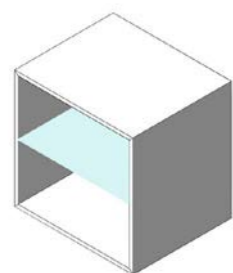
ART. 3655/F
MODULO SWING



MISURE: L 30 W 50 H 90
DESCRIZIONE: Modulo swing a giorno in legno di Frassino con due ripiani.

MEASURES: L 30 W 50 H 90
DESCRIPTION: Swing Open modular element made of ash wood with two shelves.

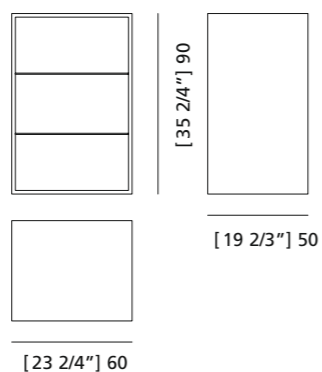
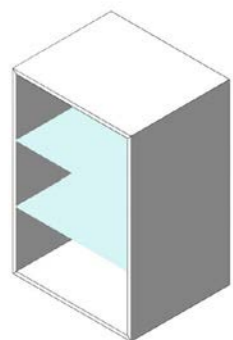
ART. 3656/F
MODULO SWING



MISURE: L 60 W 50 H 60
DESCRIZIONE: Modulo swing a giorno in legno di Frassino con ripiano.

MEASURES: L 60 W 50 H 60
DESCRIPTION: Swing Open modular element made of ash wood with one shelf.

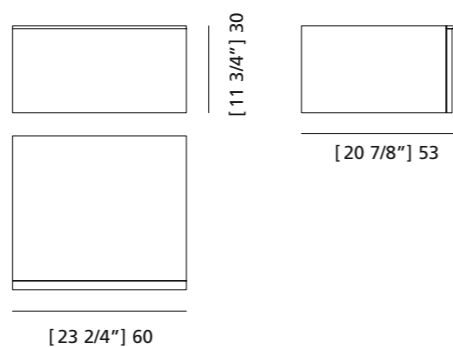
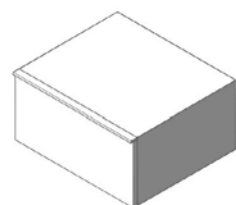
ART. 3657/F
MODULO SWING



MISURE: L 60 W 50 H 90
DESCRIZIONE: Modulo swing a giorno in legno di Frassino con due ripiani.

MEASURES: L 60 W 50 H 90
DESCRIPTION: Swing Open modular element made of ash wood with two shelves.

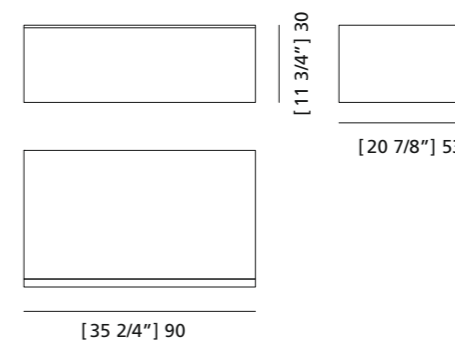
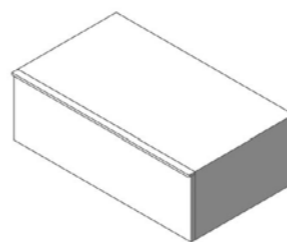
ART. 3658/F
CASSETTO SWING



MISURE: L 60 W 53 H 30
DESCRIZIONE: Modulo Swing con cassetto in legno di frassino

MEASURES: L 60 W 53 H 30
DESCRIPTION: Swing modular element with drawer made of ash wood

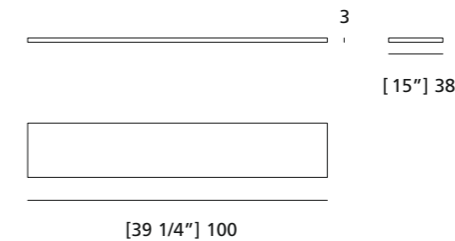
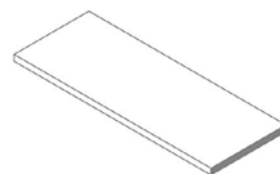
ART. 3659/F
CASSETTO SWING



MISURE: L 90 P 53 H 30
DESCRIZIONE: Modulo Swing con cassetto in legno di frassino

MEASURES: L 90 P 53 H 30
DESCRIPTION: Swing modular element with drawer made of ash wood

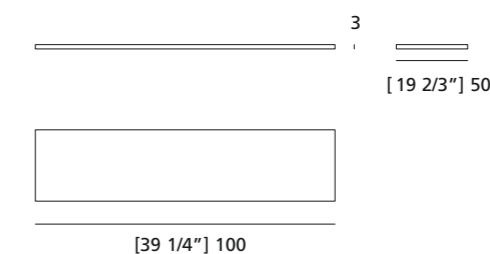
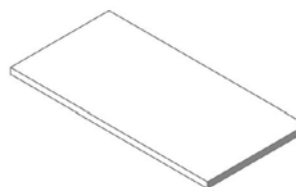
ART. 3660/F
BASE SWING



MISURE: P 38 H 3
DESCRIZIONE: Base per moduli Swing

MEASURES: P 38 H 3
DESCRIPTION: Base for modular Swing elements

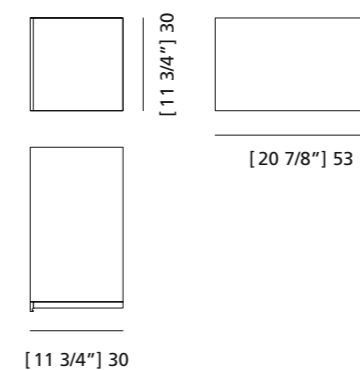
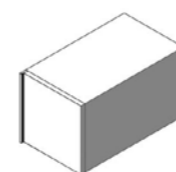
ART. 3661/F
BASE SWING



MISURE: P 50 H 3
DESCRIZIONE: Base per moduli Swing

MEASURES: P 50 H 3
DESCRIPTION: Base for modular Swing elements

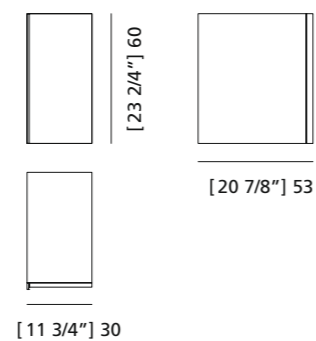
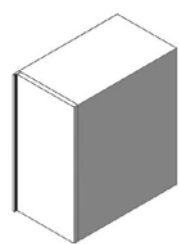
ART. 3662/F
MODULO SWING



MISURE: L 30 P 53 H 30
DESCRIZIONE: Modulo swing con anta in legno di Frassino.

MEASURES: L 30 P 53 H 30
DESCRIPTION: Swing modular element with door made of ash wood.

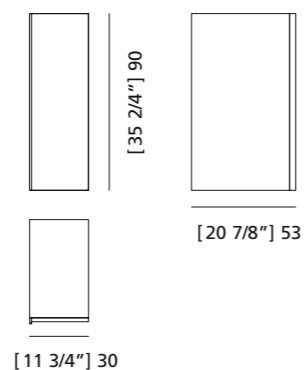
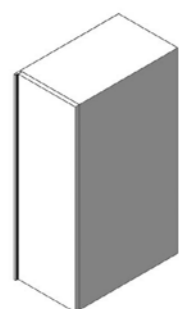
ART. 3663/F
MODULO SWING



MISURE: L 30 W 53 H 60
DESCRIZIONE: Modulo swing con anta in legno di Frassino e un ripiano.

MEASURES: L 30 W 53 H 60
DESCRIPTION: Swing modular element with door made of ash wood and one shelf.

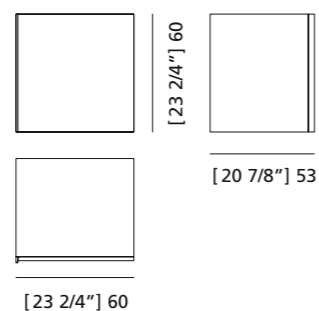
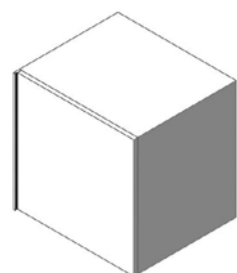
ART. 3664/F
MODULO SWING



MISURE: L 30 W 53 H 90
DESCRIZIONE: Modulo swing con anta in legno di Frassino e due ripiani.

MEASURES: L 30 W 53 H 90
DESCRIPTION: Swing modular element with door made of ash wood and two shelves.

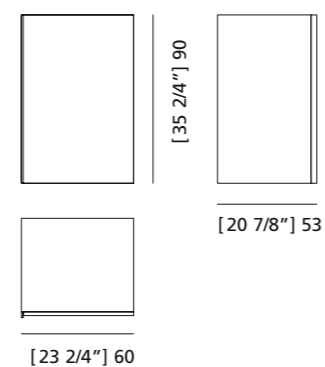
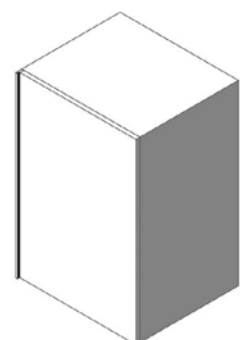
ART. 3665/F
MODULO SWING



MISURE: L 60 W 53 H 60
DESCRIZIONE: Modulo swing con anta in legno di Frassino e un ripiano.

MEASURES: L 60 W 53 H 60
DESCRIPTION: Swing modular element with door made of ash wood and one shelf.

ART. 3666/F
CASSETTO SWING



MISURE: L 60 W 53 H 90
DESCRIZIONE: Modulo swing con anta in legno di Frassino e due ripiani.

MEASURES: L 60 W 53 H 90
DESCRIPTION: Swing modular element with door made of ash wood and two shelves.

PIEDI IN ACCIAIO

ART. A010142S



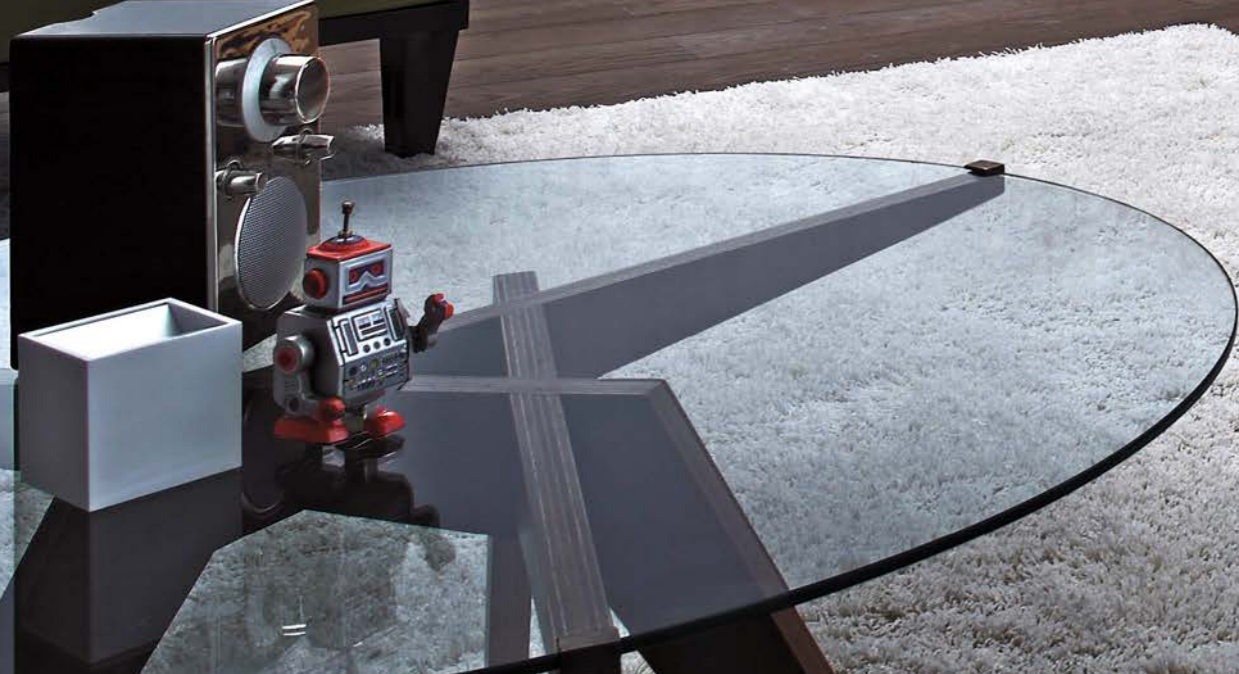
ART. A010141S



PIEDE IN OTTONE

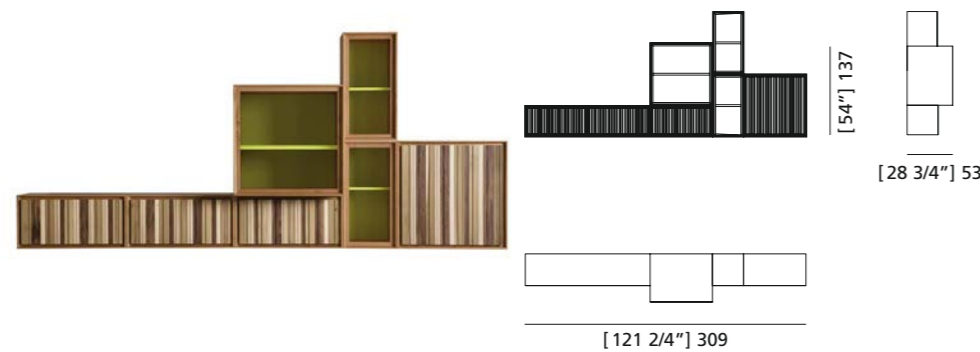
ART. A010161S







ART. FS3410324
COMPOSIZIONE MODULO ZERO CODE



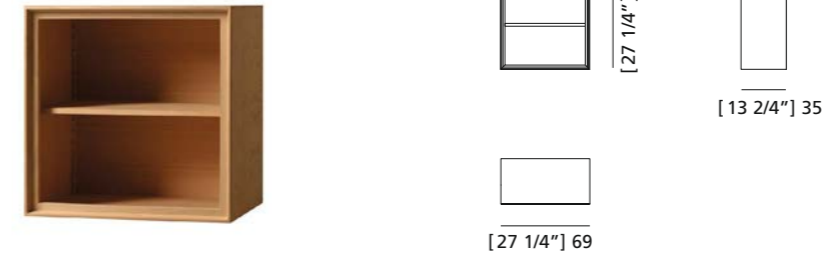
MISURE: L 309 P 53 H 137
DESCRIZIONE: proposta di composizione Zero sospesa in legno di ciliegio composta da 1 modulo a 3 vani con ante Code fatte con listelli di Noce, Acero e Toulipier, 2 a battente e 1 a ribalta. 3 vani a giorno con ripiano regolabile ed 1 modulo grande con ante a battente. Finitura: F32 esterno, FL80 interno. Design Centro Ricerche MAMM
PESO: 150 kg - m³: 1 COLLI: 4
MEASURES: L 309 W 53 H 137
DESCRIPTION: proposal for Zero suspended composition consists of 1 cherry wood 3-space module with Code doors made by strips of Walnut, Maple and Toulipier. 3 open elements with adjustable shelf and 1 big element with Code door. Finishing: F32 external, internal FL80.
Design by Centro Ricerche MAMM
WEIGHT: 150 kg - m³: 1 PIECES: 4

ART. FS3410170
COMPOSIZIONE MODULO ZERO



MISURE: L 206 P 53 H 250
DESCRIZIONE: proposta di composizione Zero a terra in legno di ciliegio con 1 base a 3 cassetti con frontale a listelli e 3 alzate con ripiani regolabili e ante battenti a vetro. Finitura: F80 struttura, F34 ante, cassetti, ripiani. Design Centro Ricerche MAMM
PESO: 310 kg - m³: 2,35
COLLI: 4
MEASURES: L 206 W 53 H 250
DESCRIPTION: proposal for Zero composition consists of 1 cherry wood base element with 3 drawers, 3 cabinet elements with glass hinged doors. Finishing: external F80, F34 doors, drawers, shelves.
Design by Centro Ricerche MAMM
WEIGHT: 310 kg - m³: 2,35
PIECES: 4

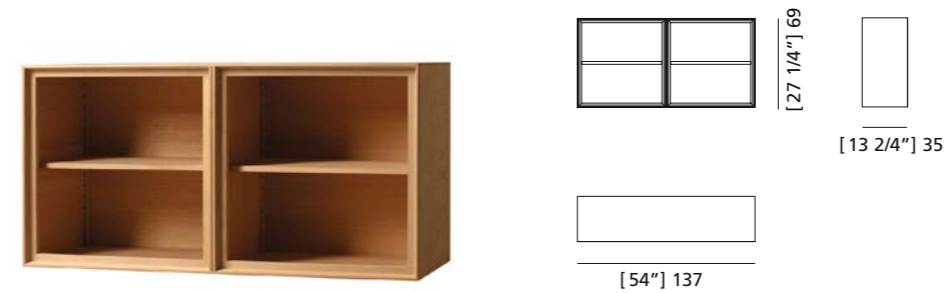
ART. 3493
MODULO ZERO STRUTTURA



MISURE: L 69 P 35 H 69
DESCRIZIONE: elemento modulare per composizione Zero in legno di ciliegio, 1 vano con ripiano regolabile. Finitura F32 Design Centro Ricerche MAMM
PESO: 27 kg - m³: 0,23
COLLI: 1

MEASURES: L 69 W 35 H 69
DESCRIPTION: modular element for Zero composition made of cherry wood, 1 compartment with adjustable shelf. Finishing: F32 Design by Centro Ricerche MAMM
WEIGHT: 27 kg - m³: 0,23
PIECES: 1

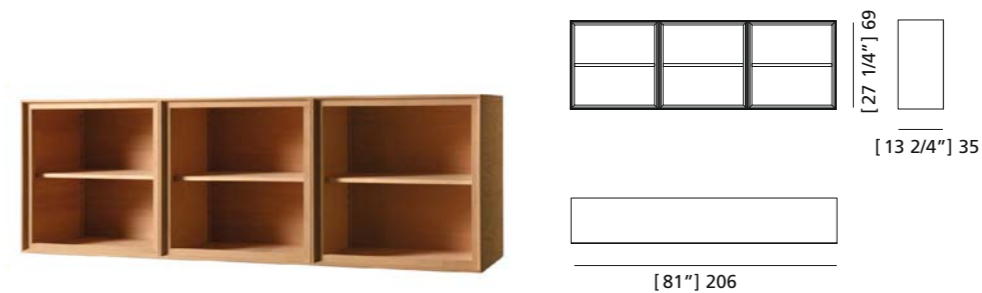
ART. 3475
MODULO ZERO STRUTTURA



MISURE: L 137 P 35 H 69
DESCRIZIONE: elemento modulare per composizione Zero in legno di ciliegio, 2 vani con ripiano regolabile. Finitura F32 Design Centro Ricerche MAMM
PESO: 60 kg - m³: 0,37
COLLI: 1

MEASURES: L 137 W 35 H 69
DESCRIPTION: modular element for Zero composition made of cherry wood, 2 compartments with adjustable shelf. Finishing: F32 Design by Centro Ricerche MAMM
WEIGHT: 60 kg - m³: 0,37
PIECES: 1

ART. 3478
MODULO ZERO STRUTTURA



MISURE: L 206 W 35 H 69
DESCRIZIONE: elemento modulare per composizione Zero in legno di ciliegio, 3 vani con ripiano regolabile. Finitura F32 Design Centro Ricerche MAMM
PESO: 70 kg - m³: 0,55
COLLI: 1

MEASURES: L 206 P 35 H 69
DESCRIPTION: modular element for Zero composition made of cherry wood, 3 compartments with adjustable shelf. Finishing: F32 Design by Centro Ricerche MAMM
WEIGHT: 70 kg - m³: 0,55
PIECES: 1

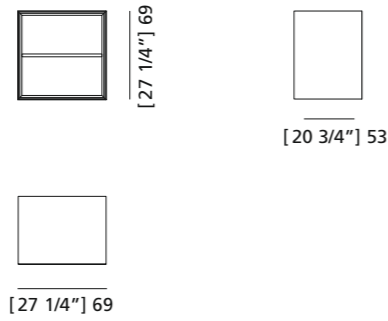
ART. 3482
MODULO ZERO STRUTTURA



MISURE: L 137 P 35 H 137
DESCRIZIONE: elemento modulare per composizione Zero in legno di ciliegio, 4 vani con ripiano regolabile. Finitura F32 Design Centro Ricerche MAMM
PESO: 90 kg - m³: 0,72
COLLI: 1

MEASURES: L 137 W 35 H 137
DESCRIPTION: modular element for Zero composition made of cherry wood, 4 compartments with adjustable shelf. Finishing: F32 Design by Centro Ricerche MAMM
WEIGHT: 90 kg - m³: 0,72
PIECES: 1

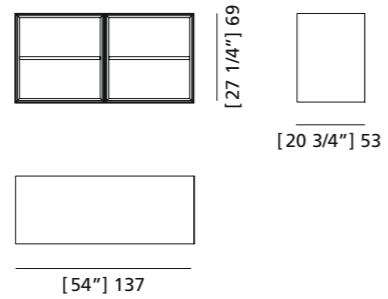
ART. 3494
MODULO ZERO STRUTTURA



MISURE: L 69 P 53 H 69
DESCRIZIONE: elemento modulare per composizione Zero in legno di ciliegio, 1 vano con ripiano regolabile. Finitura F32 Design Centro Ricerche MAM
PESO: 32 kg - m³: 0,28
COLLI: 1

MEASURES: L 69 W 53 H 69
DESCRIPTION: modular element for Zero composition made of cherry wood, 1 compartment with adjustable shelf. Finishing: F32 Design by Centro Ricerche MAM
WEIGHT: 32 kg - m³: 0,28
PIECES: 1

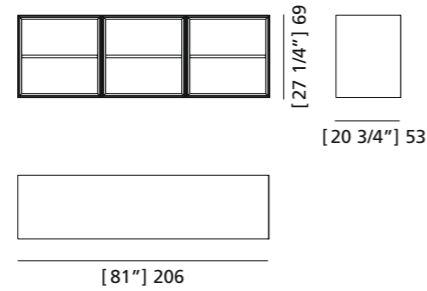
ART. 3471
MODULO ZERO STRUTTURA



MISURE: L 137 P 53 H 69
DESCRIZIONE: elemento modulare per composizione Zero in legno di ciliegio, 2 vani con ripiano regolabile. Finitura F32 Design Centro Ricerche MAM
PESO: 59 kg - m³: 0,65
COLLI: 1

MEASURES: L 137 W 53 H 69
DESCRIPTION: modular element for Zero composition made of cherry wood, 2 compartments with adjustable shelf. Finishing: F32 Design by Centro Ricerche MAM
WEIGHT: 59 kg - m³: 0,65
PIECES: 1

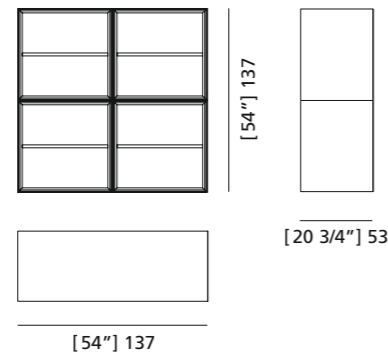
ART. 3470
MODULO ZERO STRUTTURA



MISURE: L 206 P 53 H 69
DESCRIZIONE: elemento modulare per composizione Zero in legno di ciliegio, 3 vani con ripiano regolabile. Finitura F32 Design Centro Ricerche MAM
PESO: 85 kg - m³: 0,95
COLLI: 1

MEASURES: L 206 W 53 H 69
DESCRIPTION: modular element for Zero composition made of cherry wood, 3 compartments with adjustable shelf. Finishing: F32 Design by Centro Ricerche MAM
WEIGHT: 85 kg - m³: 0,95
PIECES: 1

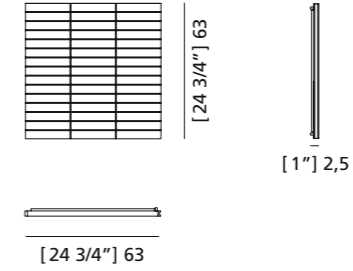
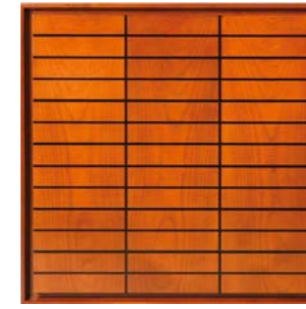
ART. 3472
MODULO ZERO STRUTTURA



MISURE: L 137 P 53 H 137
DESCRIZIONE: elemento modulare per composizione Zero in legno di ciliegio, 4 vani con ripiano regolabile. Finitura F32 Design Centro Ricerche MAM
PESO: 100 kg - m³: 1,1
COLLI: 1

MEASURES: L 137 W 53 H 137
DESCRIPTION: modular element for Zero composition made of cherry wood, 4 compartments with adjustable shelf. Finishing: F32 Design by Centro Ricerche MAM
WEIGHT: 100 kg - m³: 1,1
PIECES: 1

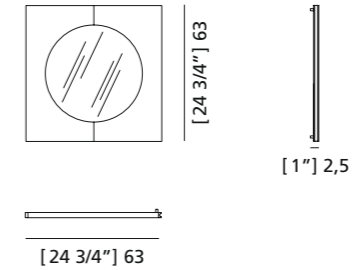
ART. 3454
MODULO ZERO ANTA MATTONCINI



MISURE: L 63 W 2,5 H 63
DESCRIZIONE: Anta per composizioni e credenze Zero in legno di ciliegio con pregiato intarsio in ebano tinto a forma di mattoni. Finitura: F60 Design Centro Ricerche MAM
PESO: 6,5 kg - m³: 0,01
COLLI: 1

MEASURES: L 63 P 2,5 H 63
DESCRIPTION: Door for Zero composition and sideboards made of cherry wood with "bricks" shape inlay in ebony Finishing. Finishing: F60 Design by Centro Ricerche MAM
WEIGHT: 6,5 kg - m³: 0,01
PIECES: 1

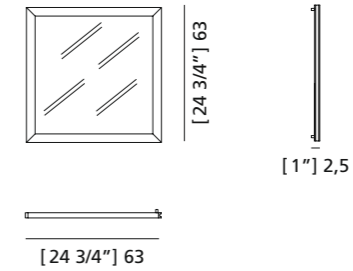
ART. 3456
MODULO ZERO ANTA OBLÒ



MISURE: L 63 P 2,5 H 63
DESCRIZIONE: anta per composizioni e credenze Zero con pregiata impiallacciatura di noce e acero e oblò in vetro temperato. Finitura F32 Design Centro Ricerche MAM
PESO: 5,5 kg - m³: 0,01
COLLI: 1

MEASURES: L 63 W 2,5 H 63
DESCRIPTION: Door for Zero composition and sideboards with "porthole" shape, veneered with maple and walnut wood. Finishing: F32 Design by Centro Ricerche MAM
WEIGHT: 5,5 kg - m³: 0,01
PIECES: 1

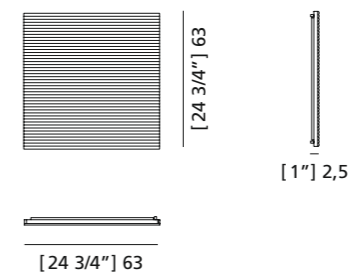
ART. 3457
MODULO ZERO ANTA VETRO



MISURE: L 63 P 2,5 H 63
DESCRIZIONE: anta per composizioni e credenze Zero con cornice in legno massello di ciliegio e vetro temperato. Finitura F30 Design Centro Ricerche MAM
PESO: 3,5 kg - m³: 0,01
COLLI: 1

MEASURES: L 63 W 2,5 H 63
DESCRIPTION: Door for Zero composition and sideboards with cherry wood frame and tempered glass. Finishing: F30 Design by Centro Ricerche MAM
WEIGHT: 3,5 kg - m³: 0,01
PIECES: 1

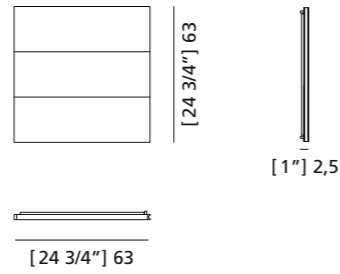
ART. 3459
MODULO ZERO ANTA A LISTELLI



MISURE: L 63 P 2,5 H 63
DESCRIZIONE: anta per composizioni e credenze Zero in legno di ciliegio con fresatura a listelli. Finitura F30 Design Centro Ricerche MAM
PESO: 6,5 kg - m³: 0,01
COLLI: 1

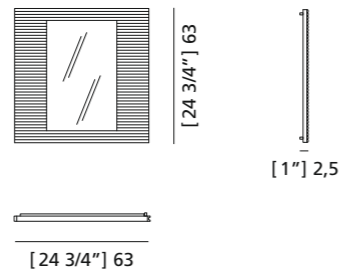
MEASURES: L 63 W 2,5 H 63
DESCRIPTION: Door for Zero composition and sideboards made of cherry wood with a fine milling of wooden lists. Finishing: F30 Design by Centro Ricerche MAM
WEIGHT: 6,5 kg - m³: 0,01
PIECES: 1

ART. 3461
MODULO ZERO ANTA FRESATA



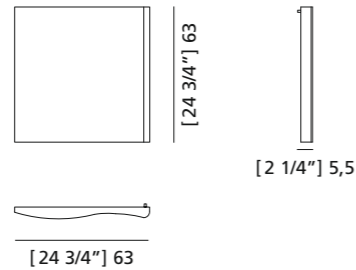
MISURE: L 63 P 2,5 H 63
DESCRIZIONE: anta per composizioni e credenze Zero in legno di ciliegio con doppia fresatura. Finitura F30 Design Centro Ricerche MAM
PESO: 6,5 kg - m³: 0,01
COLLI: 1
MEASURES: L 63 W 2,5 H 63
DESCRIPTION: door for Zero composition and sideboards made of cherry wood with a fine milling which divides the surface in three parts. Finishing: F30 Design by Centro Ricerche MAM
WEIGHT: 6,5 kg - m³: 0,01
PIECES: 1

ART. 3463
MODULO ZERO ANTA FINESTRA



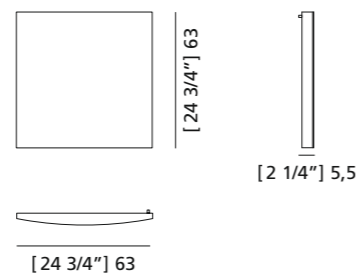
MISURE: L 63 P 2,5 H 63
DESCRIZIONE: anta per composizioni e credenze Zero in legno di ciliegio con fresatura a listelli e finestra centrale in vetro temperato. Finitura F30 Design Centro Ricerche MAM
PESO: 6,5 kg - m³: 0,01
COLLI: 1
MEASURES: L 63 W 2,5 H 63
DESCRIPTION: door for Zero composition and sideboards made of cherry wood with fine milling and tempered glass. Finishing: F30 Design by Centro Ricerche MAM
WEIGHT: 6,5 kg - m³: 0,01
PIECES: 1

ART. 3464
MODULO ZERO ANTA ONDA



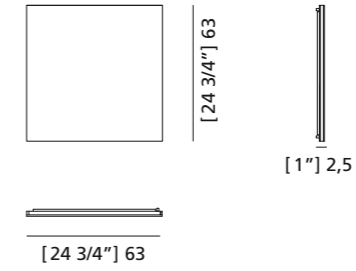
MISURE: L 63 P 5,5 H 63
DESCRIZIONE: anta per composizioni e credenze Zero in legno di ciliegio con sagomatura ad onda. Finitura F30 Design Centro Ricerche MAM
PESO: 6,5 kg - m³: 0,02
COLLI: 1
MEASURES: L 63 W 5,5 H 63
DESCRIPTION: door for Zero composition and sideboards made of cherry wood with "wave" shape. Finishing: F30 Design by Centro Ricerche MAM
WEIGHT: 6,5 kg - m³: 0,02
PIECES: 1

ART. 3466
MODULO ZERO ANTA ARCO



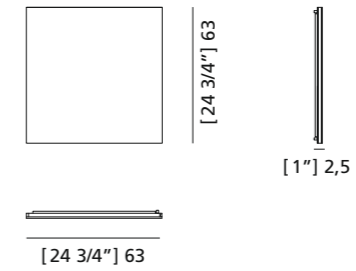
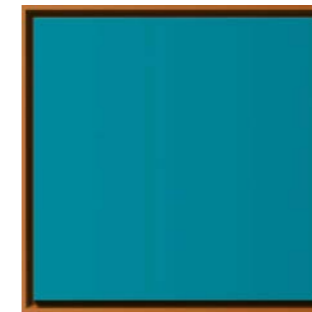
MISURE: L 63 P 5,5 H 63
DESCRIZIONE: anta per composizioni e credenze Zero in legno di ciliegio con sagomatura ad arco. Finitura F30 Design Centro Ricerche MAM
PESO: 6 kg - m³: 0,02
COLLI: 1
MEASURES: L 63 W 5,5 H 63
DESCRIPTION: door for Zero composition and sideboards made of cherry wood with "arch" shape. Finishing: F30 Design by Centro Ricerche MAM
WEIGHT: 6 kg - m³: 0,02
PIECES: 1

ART. 3440
MODULO ZERO ANTA CODE



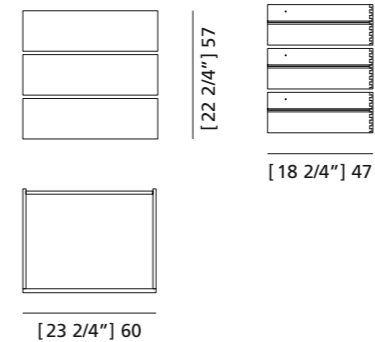
MISURE: L 63 P 2,5 H 63
DESCRIZIONE: anta per composizioni e credenze Zero con fresatura a listelli su legno massello di noce, acero e toulipier. Finitura F32 Design Centro Ricerche MAM
PESO: 6,5 kg - m³: 0,01
COLLI: 1
MEASURES: L 63 W 2,5 H 63
DESCRIPTION: door for Zero composition and sideboards consists of a fine milling of wooden lists of solid walnut, cherry and tulipwood. Finishing: F32 Design by Centro Ricerche MAM
WEIGHT: 6,5 kg - m³: 0,01
PIECES: 1

ART. 3497
MODULO ZERO ANTA COLORATA



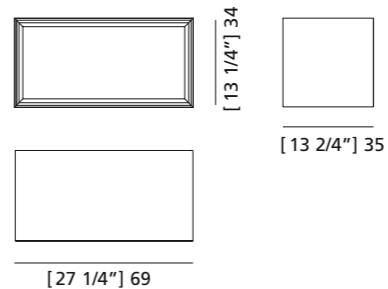
MISURE: L 63 P 2,5 H 63
DESCRIZIONE: anta per composizioni e credenze Zero in legno di ciliegio colorato. Finitura FL100 Design Centro Ricerche MAM
PESO: 6 kg - m³: 0,01
COLLI: 1
MEASURES: L 63 W 2,5 H 63
DESCRIPTION: door for Zero composition and sideboards made of cherry wood with smooth surface. Finishing: FL100 Design by Centro Ricerche MAM
WEIGHT: 6 kg - m³: 0,01
PIECES: 1

ART. 3495
MODULO ZERO STRUTTURA 3 CASSETTI



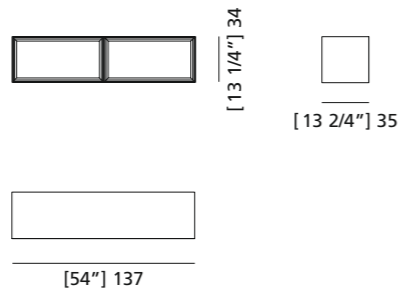
MISURE: L 60 P 47 H 57
DESCRIZIONE: struttura 3 cassetti per moduli e credenze Zero profondità 53cm su cui applicare anta 3454, 3459, 3461, 3464, 3466, 3440, 3497 Design Centro Ricerche MAM
PESO: 15 kg - m³: 0,16
COLLI: 1
MEASURES: L 60 W 47 H 57
DESCRIPTION: chest of drawers for Zero elements and sideboards with depth 53 cm on which to apply doors 3454, 3459, 3461, 3464, 3466, 3440, 3497 Design by Centro Ricerche MAM
WEIGHT: 15 kg - m³: 0,16
PIECES: 1

ART. 3491
MODULO ZERO STRUTTURA



MISURE: L 69 P 35 H 34
DESCRIZIONE: elemento modulare per composizione Zero in legno di ciliegio, 1 vano. Finitura F32 Design Centro Ricerche MAM
PESO: 13 kg - m³: 0,1
COLLI: 1
MEASURES: L 69 W 35 H 34
DESCRIPTION: modular element for Zero composition made of cherry wood, 1 compartment. Finishing: F32 Design by Centro Ricerche MAM
WEIGHT: 13 kg - m³: 0,1
PIECES: 1

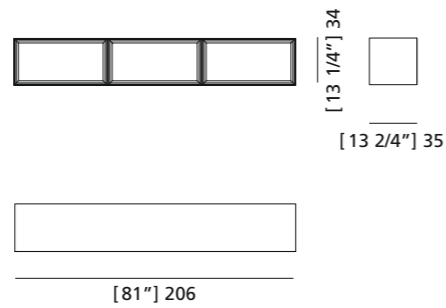
ART. 3477
MODULO ZERO STRUTTURA



MISURE: L 137 P 35 H 34
DESCRIZIONE: elemento modulare per composizione Zero in legno di ciliegio, 2 vani. Finitura F32
Design Centro Ricerche MAM
PESO: 25 kg - m³: 0,2
COLLI: 1

MEASURES: L 137 W 35 H 34
DESCRIPTION: Modular element for Zero composition made of cherry wood, 2 compartments. Finishing: F32
Design by Centro Ricerche MAM
WEIGHT: 25 kg - m³: 0,2
PIECES: 1

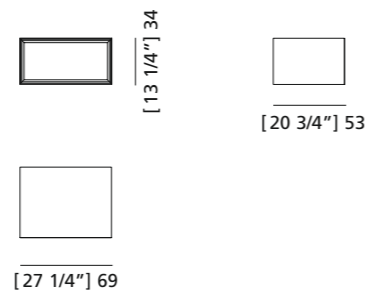
ART. 3479
MODULO ZERO STRUTTURA



MISURE: L 206 P 35 H 34
DESCRIZIONE: elemento modulare per composizione Zero in legno di ciliegio, 3 vani. Finitura F32
Design Centro Ricerche MAM
PESO: 43 kg - m³: 0,3
COLLI: 1

MEASURES: L 206 W 35 H 34
DESCRIPTION: modular element for Zero composition made of cherry wood, 3 compartments. Finishing: F32
Design by Centro Ricerche MAM
WEIGHT: 43 kg - m³: 0,3
PIECES: 1

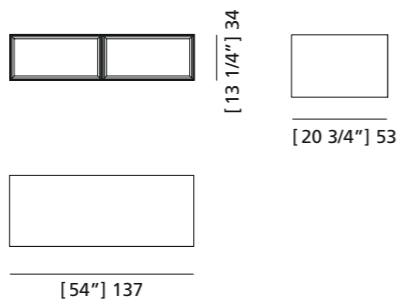
ART. 3492
MODULO ZERO STRUTTURA



MISURE: L 69 P 53 H 34
DESCRIZIONE: Elemento modulare per composizione Zero in legno di ciliegio, 1 vano. Finitura F32
Design Centro Ricerche MAM
PESO: 18 kg - m³: 0,14
COLLI: 1

MEASURES: L 69 W 53 H 34
DESCRIPTION: Modular element for Zero composition made of cherry wood, 1 compartment. Finishing: F32
Design by Centro Ricerche MAM
WEIGHT: 18 kg - m³: 0,14
PIECES: 1

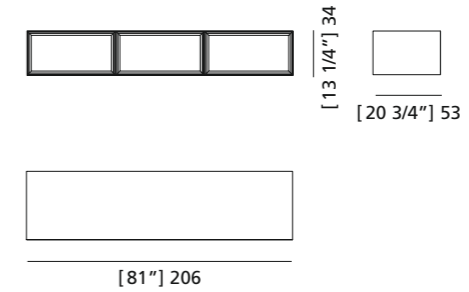
ART. 3481
MODULO ZERO STRUTTURA



MISURE: L 137 P 53 H 34
DESCRIZIONE: elemento modulare per composizione Zero in legno di ciliegio, 2 vani. Finitura F32
Design Centro Ricerche MAM
PESO: 30 kg - m³: 0,39
COLLI: 1

MEASURES: L 137 W 53 H 34
DESCRIPTION: Modular element for Zero composition made of cherry wood, 2 compartments. Finishing: F32
Design by Centro Ricerche MAM
WEIGHT: 30 kg - m³: 0,39
PIECES: 1

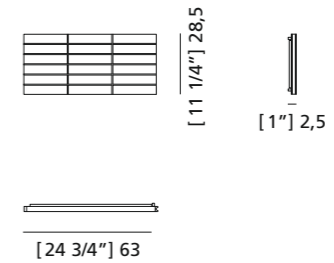
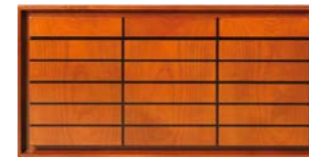
ART. 3476
MODULO ZERO STRUTTURA



MISURE: L 206 P 53 H 34
DESCRIZIONE: elemento modulare per composizione Zero in legno di ciliegio, 3 vani. Finitura F32
Design Centro Ricerche MAM
PESO: 50 kg - m³: 0,46
COLLI: 1

MEASURES: L 206 W 53 H 34
DESCRIPTION: modular element for Zero composition made of cherry wood, 3 compartments. Finishing: F32
Design by Centro Ricerche MAM
WEIGHT: 50 kg - m³: 0,46
PIECES: 1

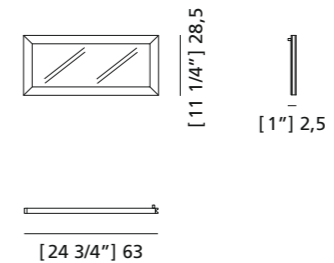
ART. 3455
MODULO ZERO ANTA MATTONCINI



MISURE: L 63 P 2,5 H 28,5
DESCRIZIONE: anta per composizioni e credenze Zero in legno di ciliegio con pregiato intarsio in ebano tinto a forma di mattoni. Finitura: F60
Design Centro Ricerche MAM
PESO: 3,5 kg - m³: 0,01
COLLI: 1

MEASURES: L 63 W 2,5 H 28,5
DESCRIPTION: door for Zero composition and sideboards made of cherry wood with "bricks" shape by ebony inlay Finishing: F60
Design by Centro Ricerche MAM
WEIGHT: 3,5 kg - m³: 0,01
PIECES: 1

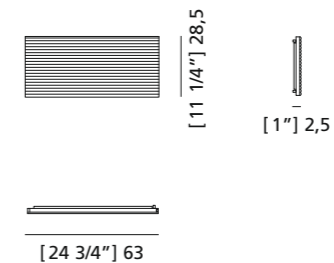
ART. 3458
MODULO ZERO ANTA VETRO



MISURE: L 63 P 2,5 H 28,5
DESCRIZIONE: anta per composizioni e credenze Zero con cornice in legno massello di ciliegio e vetro temperato. Finitura F30
Design Centro Ricerche MAM
PESO: 2,5 kg - m³: 0,01
COLLI: 1

MEASURES: L 63 W 2,5 H 28,5
DESCRIPTION: door for Zero composition and sideboards with cherry wood frame and tempered glass. Finishing: F30
Design by Centro Ricerche MAM
WEIGHT: 2,5 kg - m³: 0,01
PIECES: 1

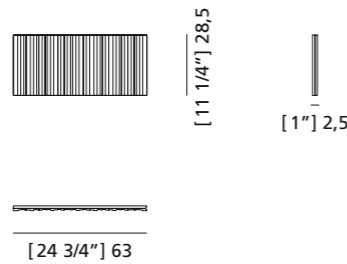
ART. 3460
MODULO ZERO ANTA LISTELLI



MISURE: L 63 P 2,5 H 28,5
DESCRIZIONE: anta per composizioni e credenze Zero in legno di ciliegio con fresatura a listelli. Finitura F30
Design Centro Ricerche MAM
PESO: 3,5 kg - m³: 0,01
COLLI: 1

MEASURES: L 63 W 2,5 H 28,5
DESCRIPTION: door for Zero composition and sideboards made of cherry wood with a fine milling of wooden lists. Finishing: F30
Design by Centro Ricerche MAM
WEIGHT: 3,5 kg - m³: 0,01
PIECES: 1

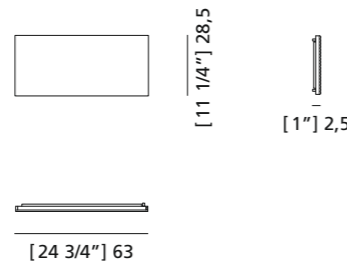
ART. 3441
MODULO ZERO ANTA CODE



MISURE: L 63 P 2,5 H 28,5
DESCRIZIONE: anta per composizioni e credenze Zero con fresatura a listelli su legno massello di noce, acero e toulipier. Finitura F32
Design Centro Ricerche MAM
PESO: 3,5 kg - m³: 0,01
COLLI: 1

MEASURES: L 63 W 2,5 H 28,5
DESCRIPTION: door for Zero composition and sideboards consists of a fine milling of wooden lists of solid walnut, cherry and tulipwood. Finishing: F32
Design by Centro Ricerche MAM
WEIGHT: 3,5 kg - m³: 0,01
PIECES: 1

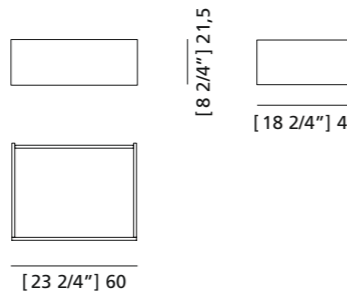
ART. 3498
MODULO ZERO ANTA COLORATA



MISURE: L 63 P 2,5 H 28,5
DESCRIZIONE: anta per composizioni e credenze Zero in legno di ciliegio colorato. Finitura FL100
Design Centro Ricerche MAM
PESO: 3,5 kg - m³: 0,01
COLLI: 1

MEASURES: L 63 W 2,5 H 28,5
DESCRIPTION: door for Zero composition and sideboards made of colored cherry wood with smooth surface. Finishing: FL100
Design by Centro Ricerche MAM
WEIGHT: 3,5 kg - m³: 0,01
PIECES: 1

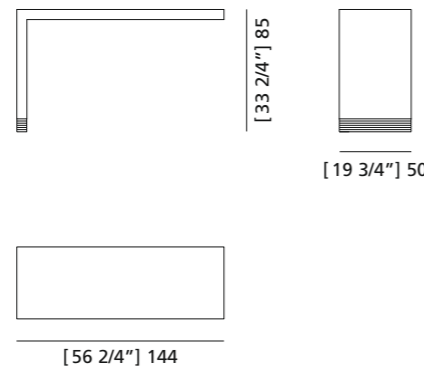
ART. 3486
MODULO ZERO STRUTTURA 1 CASSETTO



MISURE: L 60 P 47 H 21,5
DESCRIZIONE: struttura cassetto per moduli Zero profondità 53cm su cui applicare anta 3455, 3460, 3441, 3498
Design Centro Ricerche MAM
PESO: 5 kg - m³: 0,07
COLLI: 1

MEASURES: L 60 W 47 H 21,5
DESCRIPTION: drawer for Zero elements and sideboards with depth 53 cm on which to apply doors 3455, 3460, 3441, 3498
Design by Centro Ricerche MAM
WEIGHT: 5 kg - m³: 0,07
PIECES: 1

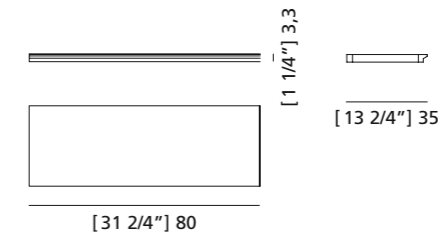
ART. 3473
MODULO ZERO ELEMENTO SCRITTOIO



MISURE: L 144 P 50 H 85
DESCRIZIONE: elemento scrittoio in legno di ciliegio per composizioni e credenze Zero. Finitura F30
Design Centro Ricerche MAM
PESO: 20 kg - m³: 0,75
COLLI: 1

MEASURES: L 144 W 50 H 85
DESCRIPTION: writing desk element made of cherry wood for Zero compositions and sideboards. Finishing: F30
Design by Centro Ricerche MAM
WEIGHT: 20 kg - m³: 0,75
PIECES: 1

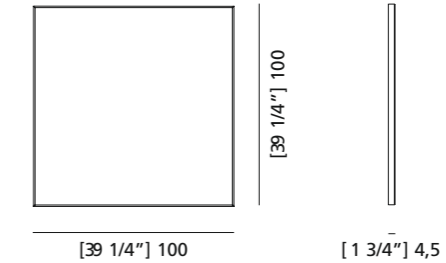
ART. 3437
MODULO ZERO MENSOLA



MISURE: L 80 P 35 H 3,3
DESCRIZIONE: mensola per composizioni Zero in legno di ciliegio. Disponibile a misura. Finitura F32
Design Centro Ricerche MAM
PESO: 8 kg - m³: 0,01
COLLI: 1

MEASURES: L 80 W 35 H 3,3
DESCRIPTION: shelf for Zero compositions. Finishing: F32
Design by Centro Ricerche MAM
WEIGHT: 8 kg - m³: 0,01
PIECES: 1

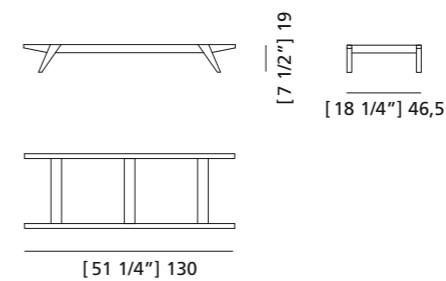
ART. 3432
MODULO ZERO PANNELLO BOISERIE



MISURE: L 100 P 4,5 H 100
DESCRIZIONE: pannello boiserie in legno di ciliegio per composizioni Zero su misura. Finitura F30
Design Centro Ricerche MAM
PESO: 18 kg - m³: 0,11
COLLI: 1

MEASURES: L 100 W 4,5 H 100
DESCRIPTION: boiserie panel made of cherry wood for Zero compositions. Finishing: F30
Design by Centro Ricerche MAM
WEIGHT: 18 kg - m³: 0,11
PIECES: 1

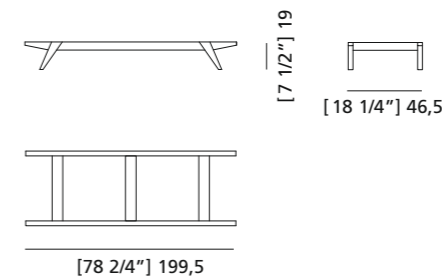
ART. 3468
MODULO ZERO BASE CAVALLETTO



MISURE: L 130 P 46,5 H 19
DESCRIZIONE: elemento base con piedini per composizioni e credenze zero in legno massello di ciliegio. Disponibile a misura. Finitura F60
Design Centro Ricerche MAM
PESO: 3 kg - m³: 0,01
COLLI: 1

MEASURES: L 130 W 46,5 H 19
DESCRIPTION: base element with legs for Zero compositions and sideboards made of cherry wood. Finishing: F60
Design by Centro Ricerche MAM
WEIGHT: 3 kg - m³: 0,01
PIECES: 1

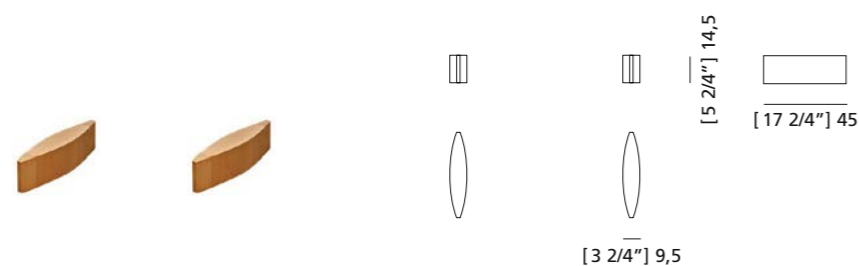
ART. 3474
MODULO ZERO BASE CAVALLETTO



MISURE: L 199,5 P 46,5 H 19
DESCRIZIONE: elemento base con piedini per composizioni e credenze zero in legno massello di ciliegio. Disponibile a misura. Finitura F60
Design Centro Ricerche MAM
PESO: 15 kg - m³: 0,2
COLLI: 1

MEASURES: L 199,5 W 46,5 H 19
DESCRIPTION: base element with legs for Zero compositions and sideboards made of cherry wood. Finishing: F60
Design by Centro Ricerche MAM
WEIGHT: 15 kg - m³: 0,2
PIECES: 1

ART. 3469
MODULO ZERO BASE ARCO



MISURE: L 9,5 P 45 H 14,5
DESCRIZIONE: elemento base per composizioni e credenze Zero.
Finitura F32
Design Centro Ricerche MAM
PESO: 5 kg - m³: 0,01
COLLI: 1

MEASURES: L 9,5 W 45 H 14,5
DESCRIPTION: base element for Zero compositions and sideboards made of cherry wood. Finishing: F32
Design by Centro Ricerche MAM
WEIGHT: 5 kg - m³: 0,01
PIECES: 1

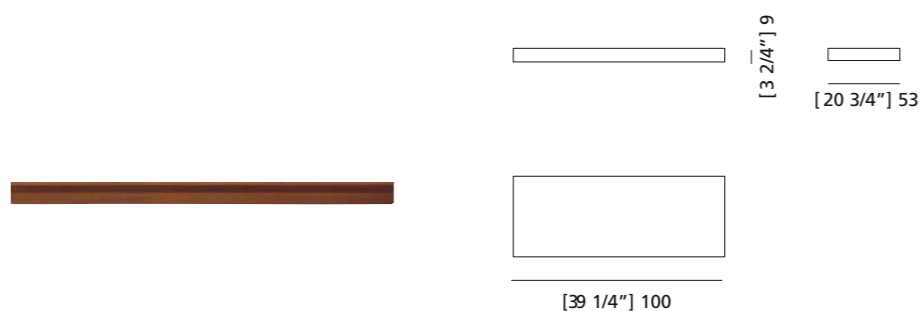
ART. 3429
MODULO ZERO BASE



MISURE: L 100 P 35 H 9
DESCRIZIONE: elemento base a zoccolo per composizioni e credenze Zero, disponibile a misura.
Design Centro Ricerche MAM
PESO: 4 kg - m³: 0,04
COLLI: 1

MEASURES: L 100 W 35 H 9
DESCRIPTION: base element for Zero compositions and sideboards made of cherry wood.
Design by Centro Ricerche MAM
WEIGHT: 4 kg - m³: 0,04
PIECES: 1

ART. 3496
MODULO ZERO BASE



MISURE: L 100 P 53 H 9
DESCRIZIONE: elemento base a zoccolo per composizioni e credenze Zero, disponibile a misura.
Design Centro Ricerche MAM
PESO: 6 kg - m³: 0,25
COLLI: 1

MEASURES: L 100 W 53 H 9
DESCRIPTION: base element for Zero compositions and sideboards made of cherry wood.
Design by Centro Ricerche MAM
WEIGHT: 6 kg - m³: 0,25
PIECES: 1

FIANCHI SCALETTA

ART. G3445S



MISURE: / MEASURES:

H87 (34 1/4")
P3 (1 1/5")
L43 (16 7/8")

ART. G3453S



MISURE: / MEASURES:

H180 (70 7/8")
P3 (1 1/5")
L43 (16 7/8")

PIEDI IN ACCIAIO

ART. A010142S



ART. A010141S



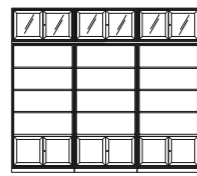
PIEDE IN OTTONE

ART. A010161S





ART. FS339726
LIBRERIA MODULO 900



[106 2/4"] 270,5



[15"] 38

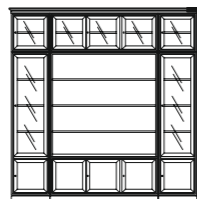


[121 2/4"] 309

MISURE: L 309 P 38 H 270,5
DESCRIZIONE: proposta di Libreria 900 componibile in legno di ciliegio. 3 moduli con elemento centrale a giorno e ante inferiori in legno a battente. 3 sopralzi con ante battenti a vetro. Ripiani regolabili su scaletta di legno. Finiture: interno F30, esterno FL10. Design centro Ricerche PESO: 254 kg - m³: 4 - COLLI: 7

MEASURES: L 309 W 38 H 270,5
DESCRIPTION: proposal for 900 modular bookcase made of cherry wood. 3 modules with central open element and lower wooden doors. Upper hinged glass door elements. Adjustable shelves on wooden support. Finishing: F30 internal, external FL10. Design by Centro Ricerche WEIGHT: 254 kg - m³: 4 - PIECES: 7

ART. FS3310179
LIBRERIA MODULO 900



[107 3/4"] 274



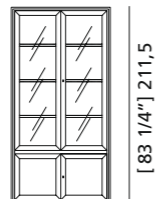
[16 1/4"] 41



[100 1/4"] 270

MISURE: L 270 P 41 H 274
DESCRIZIONE: proposta di Libreria 900 componibile in legno di ciliegio. 2 moduli singoli ai lati con anta a vetro centrale e ante inferiori in legno a battente. Modulo centrale con elemento a giorno e tre ante in legno alla base. 3 sopralzi con ante battenti a vetro. Ripiani regolabili su scaletta di legno. Finitura: F60 Design centro Ricerche PESO: 275 kg - m³: 3,6 COLLI: 10
MEASURES: L 270 W 41 H 274
DESCRIPTION: proposal for 900 modular bookcase made of cherry wood. 2 side single elements with glass and wooden doors. Central open elements with 3-doors base. 3 upper modules with glass doors. Adjustable shelves on wooden support. Finishing: F60 Design by Centro Ricerche WEIGHT: 275 kg - m³: 3,6 PIECES: 10

ART. 3302
MODULO '900 A VETRO



[83 1/4"] 211,5



[15"] 38

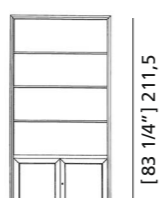


[40 2/4"] 103

MISURE: L 103 P 38 H 211,5
DESCRIZIONE: modulo per libreria 900 componibile in legno di ciliegio con due ante centrali in vetro e due antine in legno alla base, a battente. Ripiani regolabili su scaletta di legno. Su richiesta tutte le porte in legno o vetro. Finitura: F60 Design centro Ricerche PESO: 80 kg - m³: 1 COLLI: 1

MEASURES: L 103 W 38 H 211,5
DESCRIPTION: modular element for 900 bookcase made of cherry wood with two glass doors and two wooden doors at the base. Adjustable shelves on wooden support. Upon request all the doors in wood or glass. Finishing: F60 Design by Centro Ricerche WEIGHT: 80 kg - m³: 1 PIECES: 1

ART. 3303
MODULO '900 A GIORNO



[83 1/4"] 211,5



[15"] 38

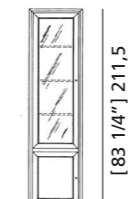


[40 2/4"] 103

MISURE: L 103 P 38 H 211,5
DESCRIZIONE: modulo per libreria 900 componibile in legno di ciliegio con comparto centrale a giorno e due antine in legno alla base, a battente. Ripiani regolabili su scaletta di legno. Su richiesta porte a vetro. Finitura: F60 Design centro Ricerche PESO: 70 kg - m³: 1 COLLI: 1

MEASURES: L 103 W 38 H 211,5
DESCRIPTION: modular element for 900 bookcase made of cherry wood with central open compartment and two wooden doors at the base. Adjustable shelves on wooden support. Upon request glass doors. Finishing: F60 Design by Centro Ricerche WEIGHT: 70 kg - m³: 1 PIECES: 1

ART. 3331
MODULO '900 A VETRO



[83 1/4"] 211,5

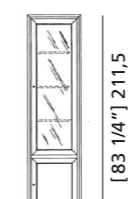


[15"] 38



[21 3/4"] 55

ART. 3304
MODULO '900 A VETRO



[83 1/4"] 211,5

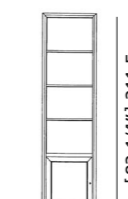


[15"] 38



[21 3/4"] 55

ART. 3332
MODULO '900 A GIORNO



[83 1/4"] 211,5

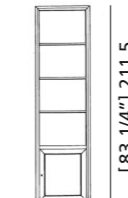


[15"] 38



[21 3/4"] 55

ART. 3305
MODULO '900 A GIORNO



[83 1/4"] 211,5



[15"] 38



[21 3/4"] 55

MISURE: L 55 P 38 H 211,5
DESCRIZIONE: modulo per libreria 900 componibile in legno di ciliegio con 1 anta centrale a vetro e 1 antina in legno alla base, a battente con apertura a sinistra. Ripiani regolabili su scaletta di legno. Su richiesta tutte le porte in legno o vetro. Finitura: F60 Design by Centro Ricerche PESO: 50 kg - m³: 0,56 COLLI: 1

MEASURES: L 55 W 38 H 211,5
DESCRIPTION: modular element for 900 bookcase made of cherry wood with 1 glass door and 1 wooden door at the base. Left opening. Adjustable shelves on wooden support. Upon request all the doors in wood or glass. Finishing: F60 Design by Centro Ricerche WEIGHT: 50 kg - m³: 0,56 PIECES: 1

MISURE: L 55 P 38 H 211,5
DESCRIZIONE: modulo per libreria 900 componibile in legno di ciliegio con 1 anta centrale a vetro e 1 antina in legno alla base, a battente con apertura a destra. Ripiani regolabili su scaletta di legno. Su richiesta tutte le porte in legno o vetro. Finitura: F60 Design by Centro Ricerche PESO: 50 kg - m³: 0,56 COLLI: 1

MEASURES: L 55 W 38 H 211,5
DESCRIPTION: modular element for 900 bookcase made of cherry wood with 1 glass door and 1 wooden door at the base. Right opening. Adjustable shelves on wooden support. Upon request all the doors in wood or glass. Finishing: F60 Design by Centro Ricerche WEIGHT: 50 kg - m³: 0,56 PIECES: 1

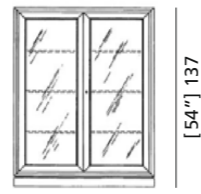
MISURE: L 55 P 38 H 211,5
DESCRIZIONE: modulo per libreria 900 componibile in legno di ciliegio con comparto centrale a giorno e 1 antina in legno alla base, a battente con apertura a sinistra. Ripiani regolabili su scaletta di legno. Su richiesta porte a vetro. Finitura: F60 Design centro Ricerche PESO: 45 kg - m³: 0,56 - COLLI: 1

MEASURES: L 55 W 38 H 211,5
DESCRIPTION: modular element for 900 bookcase made of cherry wood with central open compartment and 1 wooden door at the base. Left open. Adjustable shelves on wooden support. Upon request glass doors. Finishing: F60 Design by Centro Ricerche WEIGHT: 45 kg - m³: 0,56 - PIECES: 1

MISURE: L 55 P 38 H 211,5
DESCRIZIONE: modulo per libreria 900 componibile in legno di ciliegio con comparto centrale a giorno e 1 antina in legno alla base, a battente con apertura a destra. Ripiani regolabili su scaletta di legno. Su richiesta porte a vetro. Finitura: F60 Design centro Ricerche PESO: 45 kg - m³: 0,56 - COLLI: 1

MEASURES: L 55 W 38 H 211,5
DESCRIPTION: Modular element for 900 bookcase made of cherry wood with central open compartment and 1 wooden door at the base. Right open. Adjustable shelves on wooden support. Upon request glass doors. Finishing: F60 Design by Centro Ricerche WEIGHT: 45 kg - m³: 0,56 - PIECES: 1

ART. 3322
MODULO '900 VETRINETTA



[54"] 137



[15"] 38

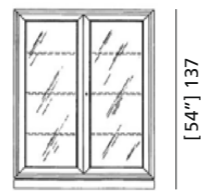


[40 2/4"] 103

MISURE: L 103 P 38 H 137
DESCRIZIONE: modulo con base P.38 per libreria 900 componibile in legno di ciliegio con due ante a battente in vetro. Ripiani regolabili su scaletta di legno. Su richiesta porte in legno. Finitura: F60
Design centro Ricerche MAM
PESO: 63 kg - m³: 0,65 - COLLI: 2

MEASURES: L 103 W 38 H 137
DESCRIPTION: Modular P.38 base element for 900 bookcase in cherry wood with two hinged glass doors. Adjustable shelves on wooden support. Upon request wooden doors. Finishing: F60
Design by Centro Ricerche MAM
WEIGHT: 63 kg - m³: 0,65 - PIECES: 2

ART. 3323
MODULO '900 VETRINETTA



[54"] 137



[15"] 54

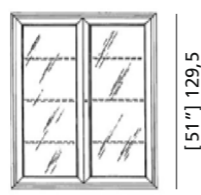


[40 2/4"] 103

MISURE: L 103 P 54 H 137
DESCRIZIONE: modulo con base P.54 per libreria 900 componibile in legno di ciliegio con due ante a battente in vetro. Ripiani regolabili su scaletta di legno. Su richiesta porte in legno. Finitura: F60
Design by Centro Ricerche MAM
PESO: 63 kg - m³: 0,7 - COLLI: 2

MEASURES: L 103 W 54 H 137
DESCRIPTION: modular P.54 base element for 900 bookcase in cherry wood with two hinged glass doors. Adjustable shelves on wooden support. Upon request wooden doors. Finishing: F60
Design by Centro Ricerche MAM
WEIGHT: 63 kg - m³: 0,7 - PIECES: 2

ART. 3306
MODULO '900 VETRO ALZATA



[51"] 129,5



[15"] 38

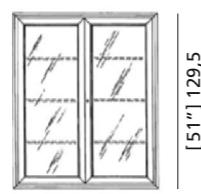


[40 2/4"] 103

MISURE: L 103 P 38 H 129,5
DESCRIZIONE: modulo alzata P.38 per libreria 900 componibile in legno di ciliegio con due ante a battente in vetro. Ripiani regolabili su scaletta di legno. Su richiesta porte in legno. Finitura: F60
Design centro Ricerche MAM
PESO: 57 kg - m³: 0,5 - COLLI: 2

MEASURES: L 103 W 38 H 129,5
DESCRIPTION: modular P.38 upper element for 900 bookcase in cherry wood with two hinged glass doors. Adjustable shelves on wooden support. Upon request wooden doors. Finishing: F60
Design by Centro Ricerche MAM
WEIGHT: 57 kg - m³: 0,5 - PIECES: 2

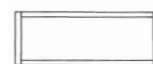
ART. 3307
MODULO '900 VETRO ALZATA



[51"] 129,5



[15"] 54

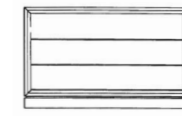


[40 2/4"] 103

MISURE: L 103 P 54 H 129,5
DESCRIZIONE: modulo alzata P.54 per libreria 900 componibile in legno di ciliegio con due ante a battente in vetro. Ripiani regolabili su scaletta di legno. Su richiesta porte in legno. Finitura: F60
Design centro Ricerche MAM
PESO: 61 kg - m³: 0,7 - COLLI: 2

MEASURES: L 103 W 38 H 129,5
DESCRIPTION: Modular P.54 upper element for 900 bookcase in cherry wood with two hinged glass doors. Adjustable shelves on wooden support. Upon request wooden doors. Finishing: F60
Design by Centro Ricerche MAM
WEIGHT: 61 kg - m³: 0,7 - PIECES: 2

ART. 3312
MODULO '900 BASE



[24 2/4"] 62,5



[21 1/4"] 54

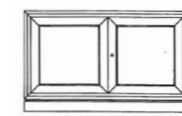


[40 2/4"] 103

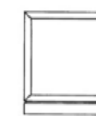
MISURE: L 103 P 54 H 62,5
DESCRIZIONE: modulo base per libreria 900 componibile in legno di ciliegio con 3 cassetti. Finitura: F60
Design centro Ricerche MAM
PESO: 40 kg - m³: 0,40
COLLI: 1

MEASURES: L 103 W 54 H 62,5
DESCRIPTION: base modular element for 900 bookcase with 3 drawers. Finishing: F60
Design by Centro Ricerche MAM
WEIGHT: 40 kg - m³: 0,40
PIECES: 1

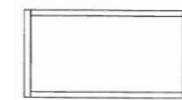
ART. 3310
MODULO '900 BASE



[24 2/4"] 62,5



[21 1/4"] 54

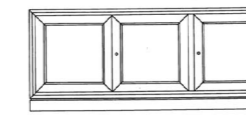


[40 2/4"] 103

MISURE: L 103 P 54 H 62,5
DESCRIZIONE: modulo base per libreria 900 componibile in legno di ciliegio con 2 ante a battente in legno. Su richiesta ante a vetro. Finitura: F60
Design centro Ricerche MAM
PESO: 37 kg - m³: 0,4
COLLI: 1

MEASURES: L 103 P 54 H 62,5
DESCRIPTION: base modular element for 900 bookcase with 2 wooden doors. Upon request glass doors. Finishing: F60
Design by Centro Ricerche MAM
WEIGHT: 37 kg - m³: 0,4
PIECES: 1

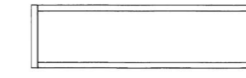
ART. 3336
MODULO '900 BASE



[24 2/4"] 62,5



[21 1/4"] 54

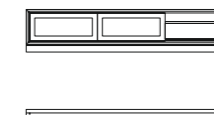


[60 3/4"] 154

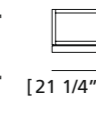
MISURE: L 154 P 54 H 62,5
DESCRIZIONE: modulo base per libreria 900 componibile in legno di ciliegio con 3 ante a battente in legno. Su richiesta ante a vetro. Finitura: F60
Design centro Ricerche MAM
PESO: 48 kg - m³: 0,71
COLLI: 1

MEASURES: L 154 W 54 H 62,5
DESCRIPTION: base modular element for 900 bookcase with 3 wooden doors. Upon request glass doors. Finishing: F60
Design by Centro Ricerche MAM
WEIGHT: 48 kg - m³: 0,71
PIECES: 1

ART. 3353
MODULO '900 BASE PORTA TV



[6 2/4"] 42,5



[21 1/4"] 54

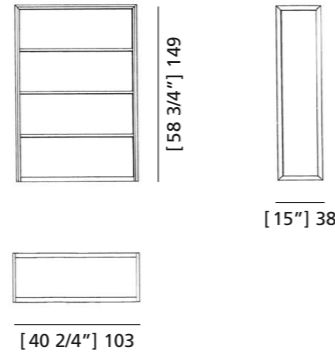
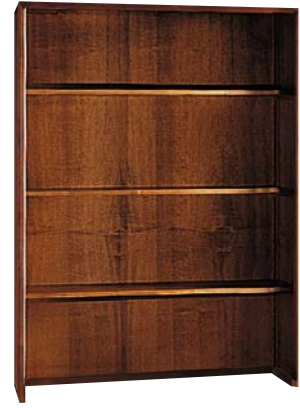


[81"] 206

MISURE: L 206 P 54 H 42,5
DESCRIZIONE: modulo base in legno di ciliegio con 2 ante scorrevoli e 1 vano a giorno. Ripiani regolabili. Finitura: F60
Design centro Ricerche MAM
PESO: 55 kg - m³: 0,65
COLLI: 1

MEASURES: L 206 P 54 H 42,5
DESCRIPTION: modular base made of cherry wood with 2 sliding doors and 1 open compartment. Adjustable shelf. Finishing: F60
Design by Centro Ricerche MAM
WEIGHT: 55 kg - m³: 0,65
PIECES: 1

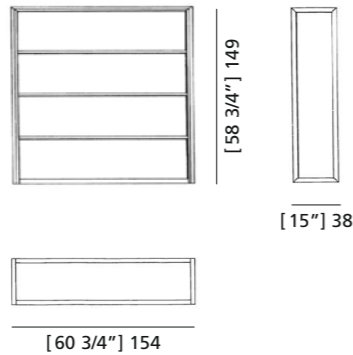
ART. 3330
MODULO '900 ALZATA



MISURE: L 103 P 38 H 149
DESCRIZIONE: Modulo alzata a giorno per libreria 900 componibile in legno di ciliegio con ripiani regolabili su scaletta di legno. Abbinato a base 3310, 3312. Finitura: F60 Design centro Ricerche MAM.
PESO: 47 kg - m³: 0,7
COLLI: 2

MEASURES: L 103 W 38 H 149
DESCRIPTION: modular open upper element made of cherry wood with adjustable shelves upon wooden support. Suited for base elements 3310, 3312. Finishing: F60 Design by Centro Ricerche MAM.
WEIGHT: 47 kg - m³: 0,7
PIECES: 2

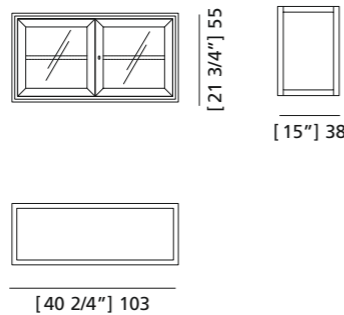
ART. 3337
MODULO '900 ALZATA



MISURE: L 154 P 38 H 149
DESCRIZIONE: modulo alzata a giorno per libreria 900 componibile in legno di ciliegio con ripiani regolabili su scaletta di legno. Abbinato a base 3336. Finitura: F60 Design centro Ricerche MAM.
PESO: 48 kg - m³: 1
COLLI: 2

MEASURES: L 154 W 38 H 149
DESCRIPTION: Modular open upper element made of cherry wood with adjustable shelves upon wooden support. Suited for base element 3336. Finishing: F60 Design by Centro Ricerche MAM.
WEIGHT: 48 kg - m³: 1
PIECES: 2

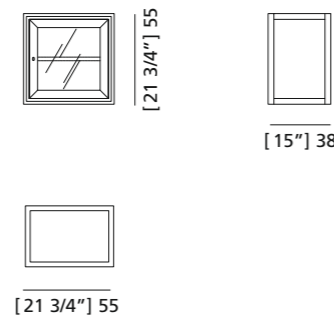
ART. 3316
MODULO '900 SOPRALZO



MISURE: L 103 P 38 H 55
DESCRIZIONE: modulo sopralzo per libreria 900 componibile in legno di ciliegio con 2 ante a battente in vetro. Ripiani regolabili su scaletta di legno. Su richiesta porte in legno. Finitura: F60 Design centro Ricerche MAM.
PESO: 25 kg - m³: 0,3
COLLI: 1

MEASURES: L 103 W 38 H 55
DESCRIPTION: modular upper element made of cherry wood with adjustable shelf upon wooden support and hinged glass doors. Finishing: F60 Design by Centro Ricerche MAM.
WEIGHT: 25 kg - m³: 0,3
PIECES: 1

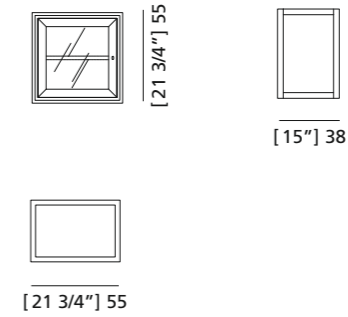
ART. 3317
MODULO '900 SOPRALZO



MISURE: L 55 P 38 H 55
DESCRIZIONE: modulo sopralzo per libreria 900 componibile in legno di ciliegio con 1 anta a battente in vetro. Ripiani regolabili su scaletta di legno e apertura a sinistra. Su richiesta porta in legno. Finitura: F60 Design centro Ricerche MAM.
PESO: 16 kg - m³: 0,15
COLLI: 1

MEASURES: L 55 W 38 H 55
DESCRIPTION: modular upper element made of cherry wood with adjustable shelf upon wooden support and 1 hinged glass door, left opening. Upon request wooden door. Finishing: F60 Design by Centro Ricerche MAM.
WEIGHT: 16 kg - m³: 0,15
PIECES: 1

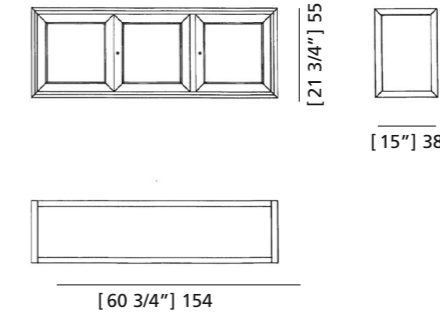
ART. 3335
MODULO '900 SOPRALZO



MISURE: L 55 P 38 H 55
DESCRIZIONE: modulo sopralzo per libreria 900 componibile in legno di ciliegio con 1 anta a battente in vetro. Ripiani regolabili su scaletta di legno e apertura a destra. Su richiesta porta in legno. Finitura: F60 Design centro Ricerche MAM.
PESO: 16 kg - m³: 0,15
COLLI: 1

MEASURES: L 55 W 38 H 55
DESCRIPTION: modular upper element made of cherry wood with adjustable shelf upon wooden support and 1 hinged glass door, right opening. Upon request wooden door. Finishing: F60 Design by Centro Ricerche MAM.
WEIGHT: 16 kg - m³: 0,15
PIECES: 1

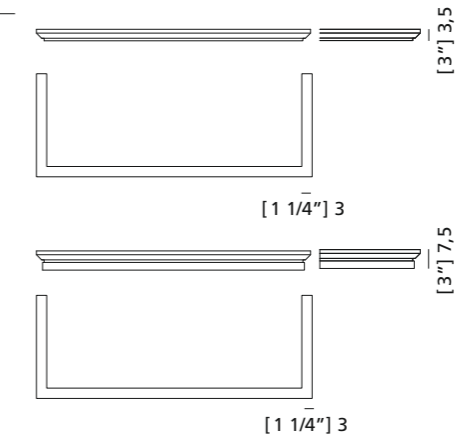
ART. 3321
MODULO '900 SOPRALZO



MISURE: L 154 P 38 H 55
DESCRIZIONE: modulo sopralzo per libreria 900 componibile in legno di ciliegio con 3 ante a battente in vetro. Ripiani regolabili su scaletta di legno. Su richiesta porte in legno. Finitura: F60 Design by Centro Ricerche MAM.
PESO: 39 kg - m³: 0,41
COLLI: 1

MEASURES: L 154 W 38 H 55
DESCRIPTION: modular upper element made of cherry wood with adjustable shelf upon wooden support and 3 hinged glass doors. Upon request wooden door. Finishing: F60 Design by Centro Ricerche MAM.
WEIGHT: 39 kg - m³: 0,41
PIECES: 1

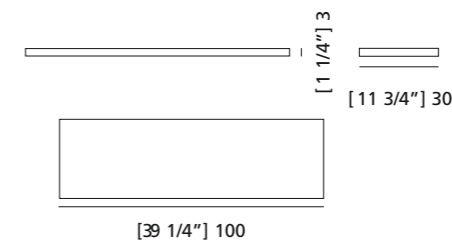
ART. 3324 / ART. 3318
MODULO '900 CORNICE



MISURE: P 3 H 3,5 / 7,5
DESCRIZIONE: cornice a misura per libreria 900 componibile. Finitura: F60 Design centro Ricerche MAM.
PESO: 3 kg/m / 4 kg/m - m³: 0,05
COLLI: 1

MEASURES: W 3 H 3,5 / 7,5
DESCRIPTION: Frame for modular 900 bookcase. Finishing: F60 Design by Centro Ricerche MAM.
WEIGHT: 3 kg/m - 4 Kg/m - m³: 0,05
PIECES: 1

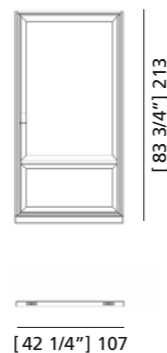
ART. 3207
MENSOLA A PARETE



MISURE: L 100 P 30 H 3
DESCRIZIONE: Mensola in legno di ciliegio con predisposizione per fissaggio a muro. Finitura: F60 Design centro Ricerche MAM.
PESO: 5 kg - m³: 0,01
COLLI: 1

MEASURES: L 100 W 30 H 3
DESCRIPTION: Wooden shelf with equipped for wall mounting. Finishing: F60 Design by Centro Ricerche MAM.
WEIGHT: 5 kg - m³: 0,01
PIECES: 1

ART. 3338
MODULO '900 PANNELLO SCORREVOLE



[83 3/4"] 213

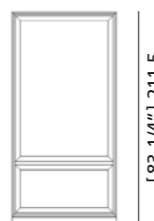
[2"] 5

[42 1/4"] 107

MISURE: L 107 P 5 H 213
DESCRIZIONE: pannellatura in legno di ciliegio con meccanismo di porta scorrevole per composizioni 900 a misura.
Finitura: F60
Design centro Ricerche MAM
PESO: 40 kg - m³: 0,25
COLLI: 1

MEASURES: L 107 W 5 H 213
DESCRIPTION: cherry wood paneling with sliding door mechanism for 900 compositions
Finishing: F60
Design by Centro Ricerche MAM
WEIGHT: 40 kg - m³: 0,25
PIECES: 1

ART. 3339
MODULO '900 PANNELLO BOISERIE



[83 1/4"] 211,5

[1 1/4"] 3

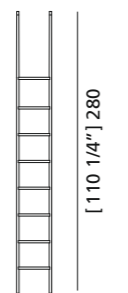
[40 2/4"] 103

MISURE: L 103 P 3 H 211,5
DESCRIZIONE: pannellatura boiserie per composizioni 900 a misura
Finitura: F60
Design centro Ricerche MAM
PESO: 35 kg - m³: 0,25
COLLI: 1

MEASURES: L 103 W 3 H 211,5
DESCRIPTION: Cherry wood boiserie paneling for 900 compositions
Finishing: F60
Design by Centro Ricerche MAM
WEIGHT: 35 kg - m³: 0,25
PIECES: 1

ART. 3345
ELEMENTO SCALA

BARRA TUBOLARE A0101805



[110 1/4"] 280

[13 3/4"] 35



[2 2/4"] 7

MISURE: L 35 P 7 H 280
DESCRIZIONE: elemento scala per composizioni a doppia altezza.
PESO: 8 kg - m³: 0,02
COLLI: 1

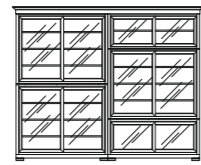
MEASURES: L 35 P 7 H 280
DESCRIPTION: ladder for compositions with double height.
WEIGHT: 8 kg - m³: 0,02
PIECES: 1







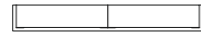
ART. FS379725
COMPOSIZIONE BIEDERMEIER



[102 2/4"] 260,5



[17 1/4"] 44

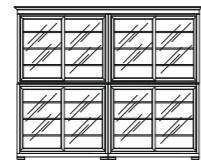


[127"] 322,5

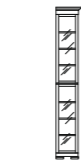
MISURE: L 322,5 P 44 H 260,5
DESCRIZIONE: proposta di Libreria Biedermeier componibile in legno di ciliegio. 5 moduli sovrapponibili e accostabili con ante scorrevoli a vetro temperato e ripiani regolabili su scaletta di legno. Tiretti a scomparsa tra i moduli sovrapposti. Su richiesta: Legno di noce canaletto; fianchi a vetro o legno; illuminazione interna a LED. Finiture: esterna F34, interna FL10. Design centro Ricerche .
PESO: 360 kg - m³: 4,8 - COLLI: 18

MEASURES: L 322,5 P 44 H 260,5
DESCRIPTION: proposal for Biedermeier modular bookcase in cherry wood. 5 modular elements with tempered glass sliding doors and adjustable shelves on wooden support. Hidden extensions between the overlapped elements. Glass sides. Upon request: walnut wood, glass or wooden sides, LED interior lighting. Finishing: F34 external, internal FL10. Design: centro Ricerche .
WEIGHT: 360 kg - m³: 4,8 - PIECES: 18

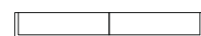
ART. FS3710182
COMPOSIZIONE BIEDERMEIER



[102 2/4"] 260,5



[17 1/4"] 44

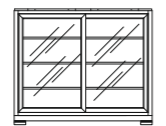


[127"] 322,5

MISURE: L 322,5 P 44 H 260,5
DESCRIZIONE: proposta di Libreria Biedermeier componibile in legno di ciliegio. 4 moduli sovrapponibili e accostabili con ante scorrevoli a vetro temperato e ripiani regolabili su scaletta di legno. Tiretti a scomparsa tra i moduli sovrapposti. Su richiesta: Legno di noce canaletto; fianchi a vetro o legno; illuminazione interna a LED. Finiture: esterna F34, interna FL10. Design centro Ricerche .
PESO: 370 kg - m³: 4,5 - COLLI: 17

MEASURES: L 322,5 P 44 H 260,5
DESCRIPTION: proposal for Biedermeier modular bookcase in cherry wood. 4 modular elements with tempered glass sliding doors and adjustable shelves on wooden support. Hidden extensions between the overlapped elements. Glass sides. Upon request: walnut wood, glass or wooden sides, LED interior lighting. Finishing: F34 external, internal FL10. Design Centro Ricerche .
WEIGHT: 370 kg - m³: 4,5 - PIECES: 17

ART. 3708
MODULO BIEDERMEIER



[51"] 129,5



[15"] 38

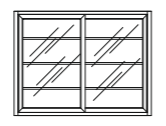


[61 1/4"] 155,5

MISURE: L 155,5 P 38 H 129,5
DESCRIZIONE: modulo con base per Libreria Biedemeier componibile in legno di ciliegio, con 2 ante scorrevoli a vetro temperato, 6 ripiani regolabili su scaletta di legno, fianchi a vetro e due tiretti a scomparsa. Su richiesta: noce canaletto, fianchi in legno, luci LED interne. Finiture: esterna F34, interna FL10. Design Centro Ricerche .
PESO: 82 kg - m³: 1,15 - COLLI: 3

MEASURES: L 155,5 W 38 H 129,5
DESCRIPTION: base element for Biedermeier modular bookcase in cherry wood. 2 tempered glass sliding doors and adjustable shelves on wooden support. Hidden extensions under the top. Glass sides. Upon request: walnut wood, glass or wooden sides, LED interior lighting. Finishing: F34 external, internal FL10. Design Centro Ricerche .
WEIGHT: 82 kg - m³: 1,15 - PIECES: 3

ART. 3709
MODULO BIEDERMEIER



[46 2/4"] 118



[15"] 38

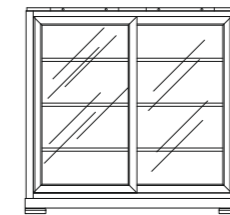


[61 1/4"] 155,5

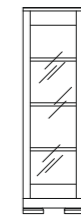
MISURE: L 155,5 P 38 H 118
DESCRIZIONE: modulo alzata per Libreria Biedemeier componibile in legno di ciliegio, con 2 ante scorrevoli a vetro temperato, 6 ripiani regolabili su scaletta di legno, fianchi a vetro. Su richiesta: noce canaletto, fianchi in legno, luci LED interne. Finiture: esterna F34, interna FL10. Design Centro Ricerche .
PESO: 73 kg - m³: 1,05
COLLI: 3

MEASURES: L 155,5 W 38 H 118
DESCRIPTION: upper element for Biedermeier modular bookcase in cherry wood. 2 tempered glass sliding doors and adjustable shelves on wooden support. Glass sides. Upon request: walnut wood, glass or wooden sides, LED interior lighting. Finishing: F34 external, internal FL10. Design Centro Ricerche .
WEIGHT: 73 kg - m³: 1,05
PIECES: 3

ART. 3721
MODULO BIEDERMEIER



[51"] 129,5



[15"] 38

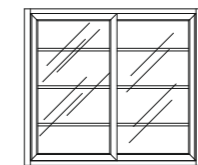


[53 1/4"] 135

MISURE: L 135 P 38 H 129,5
DESCRIZIONE: modulo con base per Libreria Biedemeier componibile in legno di ciliegio, con 2 ante scorrevoli a vetro temperato, 6 ripiani regolabili su scaletta di legno, tiretti a scomparsa sotto il top e fianchi a vetro. Su richiesta: noce canaletto, fianchi in legno, luci LED interne. Finiture: esterna F34, interna FL10. Design Centro Ricerche .
PESO: 85 kg - m³: 1 - COLLI: 3

MEASURES: L 135 W 38 H 129,5
DESCRIPTION: base element for Biedermeier modular bookcase in cherry wood. 2 tempered glass sliding doors and adjustable shelves on wooden support. Hidden extensions under the top. Glass sides. Upon request: walnut wood, glass or wooden sides, LED interior lighting. Finishing: F34 external, internal FL10. Design Centro Ricerche .
WEIGHT: 85 kg - m³: 1 - PIECES: 3

ART. 3722
MODULO BIEDERMEIER



[46 2/4"] 118



[15"] 38

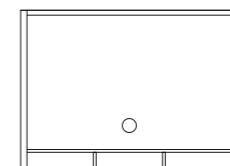


[53 1/4"] 135

MISURE: L 135 P 38 H 118
DESCRIZIONE: modulo alzata per Libreria Biedemeier componibile in legno di ciliegio, con 2 ante scorrevoli a vetro temperato, 6 ripiani regolabili su scaletta di legno, fianchi a vetro. Su richiesta: noce canaletto, fianchi in legno, luci LED interne. Finiture: esterna F34, interna FL10. Design Centro Ricerche .
PESO: 80 kg - m³: 0,9 - COLLI: 3

MEASURES: L 135 W 38 H 118
DESCRIPTION: Upper element for Biedermeier modular bookcase in cherry wood. 2 tempered glass sliding doors and adjustable shelves on wooden support. Glass sides. Upon request: walnut wood, glass or wooden sides, LED interior lighting. Finishing: F34 external, internal FL10. Design Centro Ricerche .
WEIGHT: 80 kg - m³: 0,9 - PIECES: 3

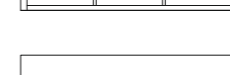
ART. 3723
MODULO BIEDERMEIER PORTA TV



[46 2/4"] 118



[15"] 38

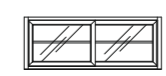


[61 1/4"] 155,5

MISURE: L 155,5 P 38 H 118
DESCRIZIONE: modulo alzata per Libreria Biedemeier componibile in legno di ciliegio, ampio vano a giorno porta TV con tre comparti e passacavi. Su richiesta: noce canaletto. Design Centro Ricerche .
PESO: 60 kg - m³: 0,8
COLLI: 1

MEASURES: L 155,5 W 38 H 118
DESCRIPTION: Upper element for Biedermeier modular bookcase in cherry wood. A large open space for TV with 3 small compartments and fairleads. Upon request: walnut wood. Design Centro Ricerche .
WEIGHT: 60 kg - m³: 0,8
PIECES: 1

ART. 3712
MODULO BIEDERMEIER SOPRALZO



[23 1/4"] 59



[15"] 38

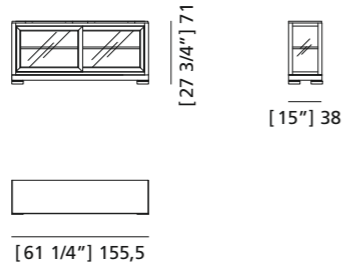


[61 1/4"] 155,5

MISURE: L 155,5 P 38 H 59
DESCRIZIONE: modulo alzata per Libreria Biedemeier componibile in legno di ciliegio, con 2 ante scorrevoli a vetro temperato, 2 ripiani regolabili su scaletta di legno, fianchi a vetro. Su richiesta: noce canaletto, fianchi in legno, luci LED interne. Finiture: esterna F34, interna FL10. Design Centro Ricerche .
PESO: 35 kg - m³: 0,45
COLLI: 1

MEASURES: L 155,5 W 38 H 59
DESCRIPTION: Upper element for Biedermeier modular bookcase in cherry wood. 2 tempered glass sliding doors and adjustable shelves on wooden support. Glass sides. Upon request: walnut wood, glass or wooden sides, LED interior lighting. Finishing: F34 external, internal FL10. Design Centro Ricerche .
WEIGHT: 35 kg - m³: 0,45
PIECES: 1

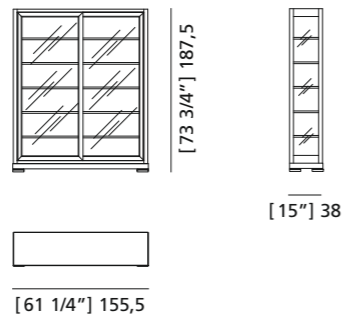
ART. 3713
MODULO BIEDERMEIER BASE



MISURE: L 155,5 P 38 H 71
DESCRIZIONE: modulo con base per Libreria Biedemeier componibile in legno di ciliegio, con 2 ante scorrevoli a vetro temperato, 2 ripiani regolabili su scaletta di legno, fianchi a vetro e due tiretti a scomparsa. Su richiesta: noce canaletto, fianchi in legno, luci LED interne. Finiture: esterna F34, interna FL10. Design Centro Ricerche MAMM
PESO: 35 kg - m³: 0,5 - COLLI: 1

MEASURES: L 155,5 W 38 H 71
DESCRIPTION: base element for Biedermeier modular bookcase in cherry wood. 2 tempered glass sliding doors and adjustable shelves on wooden support. Hidden extensions under the top. Glass sides. Upon request: walnut wood, glass or wooden sides, LED interior lighting. Finishing: F34 external, internal FL10. Design Centro Ricerche MAMM
WEIGHT: 35 kg - m³: 0,5 - PIECES: 1

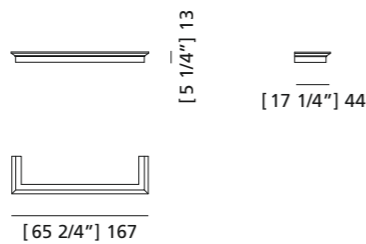
ART. 3714
MODULO BIEDERMEIER VETRINA



MISURE: L 155,5 P 38 H 187,5
DESCRIZIONE: modulo con base per Libreria Biedemeier componibile in legno di ciliegio, con 2 ante scorrevoli a vetro temperato, 10 ripiani regolabili su scaletta di legno, fianchi a vetro. Su richiesta: noce canaletto, fianchi in legno, luci LED interne. Finiture: esterna F34, interna FL10. Design Centro Ricerche MAMM
PESO: 110 kg - m³: 1,5 - COLLI: 4

MEASURES: L 155,5 W 38 H 187,5
DESCRIPTION: base element for Biedermeier modular bookcase in cherry wood. 2 tempered glass sliding doors and adjustable shelves on wooden support. Hidden extensions under the top. Glass sides. Upon request: walnut wood, glass or wooden sides, LED interior lighting. Finishing: F34 external, internal FL10. Design Centro Ricerche MAMM
WEIGHT: 110 kg - m³: 1,5 - PIECES: 4

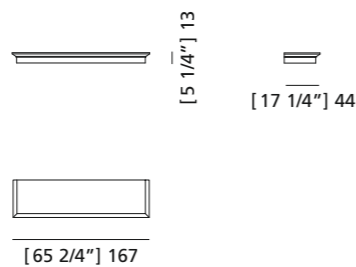
ART. 3710
MODULO BIEDERMEIER



MISURE: L 167 P 44 H 13
DESCRIZIONE: cornice da applicare sull'alzata modulo Biedemeier
Design Centro Ricerche MAMM
PESO: 6 kg - m³: 0,12
COLLI: 1

MEASURES: L 167 W 44 H 13
DESCRIPTION: top frame for the Biedermeier composition. Design Centro Ricerche MAMM
WEIGHT: 6 kg - m³: 0,12
PIECES: 1

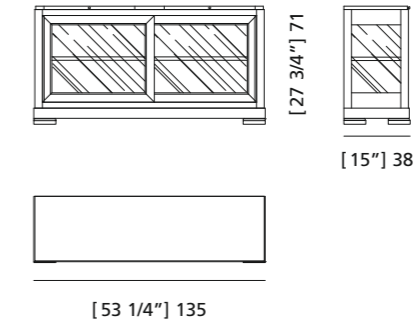
ART. 3711
MODULO BIEDERMEIER



MISURE: L 167 P 44 H 13
DESCRIZIONE: piano da applicare alla base modulo Biedemeier.
Design Centro Ricerche MAMM
PESO: 12 kg - m³: 0,12
COLLI: 1

MEASURES: L 167 W 44 H 13
DESCRIPTION: top frame for the Biedermeier base unit. Design Centro Ricerche MAMM
WEIGHT: 12 kg - m³: 0,12
PIECES: 1

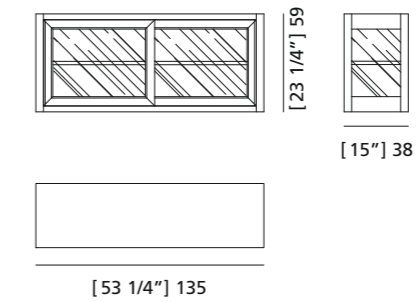
ART. 3727
MODULO BIEDERMEIER BASE



MISURE: L 135 P 38 H 71
DESCRIZIONE: modulo con base per Libreria Biedemeier componibile in legno di ciliegio, con 2 ante scorrevoli a vetro temperato, 2 ripiani regolabili su scaletta di legno, fianchi a vetro e due tiretti a scomparsa. Su richiesta: noce canaletto, fianchi in legno, luci LED interne. Finiture: esterna F34, interna FL10. Design Centro Ricerche MAMM
PESO: 35 kg - m³: 0,5 - COLLI: 1

MEASURES: L 155,5 W 38 H 71
DESCRIPTION: base element for Biedermeier modular bookcase in cherry wood. 2 tempered glass sliding doors and adjustable shelves on wooden support. Hidden extensions under the top. Glass sides. Upon request: walnut wood, glass or wooden sides, LED interior lighting. Finishing: F34 external, internal FL10. Design Centro Ricerche MAMM
WEIGHT: 35 kg - m³: 0,5 - PIECES: 1

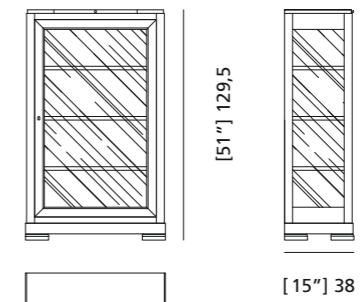
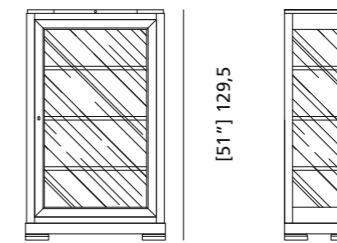
ART. 3728
MODULO BIEDERMEIER ALZATA



MISURE: L 135 P 38 H 59
DESCRIZIONE: modulo alzata per Libreria Biedemeier componibile in legno di ciliegio, con 2 ante scorrevoli a vetro temperato, 2 ripiani regolabili su scaletta di legno, fianchi a vetro. Su richiesta: noce canaletto, fianchi in legno, luci LED interne. Finiture: esterna F34, interna FL10. Design Centro Ricerche MAMM
PESO: 35 kg - m³: 0,45
COLLI: 1

MEASURES: L 155,5 W 38 H 59
DESCRIPTION: Upper element for Biedermeier modular bookcase in cherry wood. 2 tempered glass sliding doors and adjustable shelves on wooden support. Glass sides. Upon request: walnut wood, glass or wooden sides, LED interior lighting. Finishing: F34 external, internal FL10. Design Centro Ricerche MAMM
WEIGHT: 35 kg - m³: 0,45
PIECES: 1

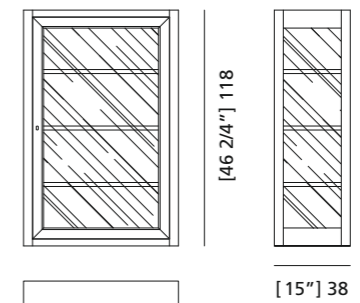
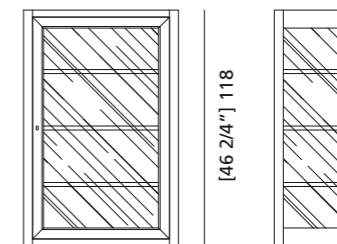
ART. 3729
MODULO BIEDERMEIER BASE



MISURE: L 78,5 P 38 H 129,5
DESCRIZIONE: modulo base per libreria biedemeier con anta battente.
Design Centro Ricerche MAMM
PESO: 35 kg - m³: 0,45
COLLI: 1

MEASURES: L 78,5 P 38 H 129,5
DESCRIPTION: Base element for Biedermeier bookcase with hinged door. Design Centro Ricerche MAMM
WEIGHT: 35 kg - m³: 0,45
PIECES: 1

ART. 3730
MODULO BIEDERMEIER ALZATA

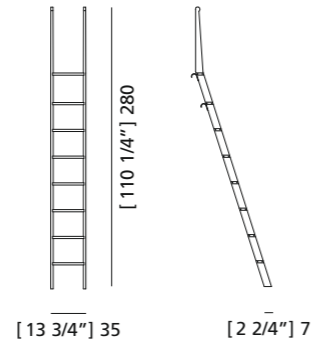


MISURE: L 78,5 P 38 H 118
DESCRIZIONE: modulo base per libreria biedemeier con anta battente.
Design Centro Ricerche MAMM
PESO: 35 kg - m³: 0,5 - COLLI: 1

MEASURES: L 78,5 P 38 H 118
DESCRIPTION: Base element for Biedermeier bookcase with hinged door. Design Centro Ricerche MAMM
WEIGHT: 35 kg - m³: 0,5 - PIECES: 1

ART.3345
ELEMENTO SCALA

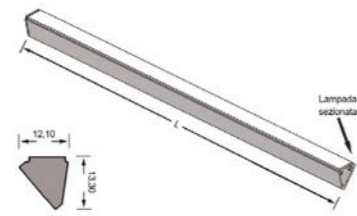
BARRA TUBOLARE A0101805



MISURE: L 35 P 7 H 280
DESCRIZIONE: elemento scala per composizioni a doppia altezza.
PESO: 8 kg - m³: 0,02
COLLI: 1

MEASURES: L 35 P 7 H 280
DESCRIPTION: ladder for compositions with double height.
WEIGHT: 8 kg - m³: 0,02
PIECES: 1

ART.
LUCE LED PER MODULI



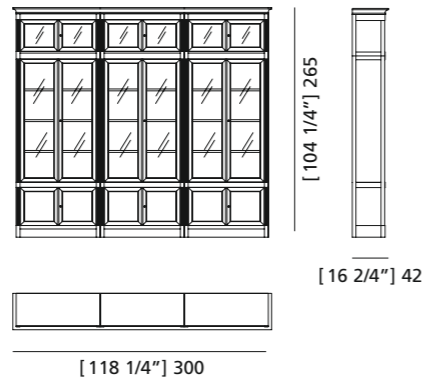
DESCRIZIONE: Luce led su profilo in alluminio angolare 120 LED/metro, luce a scelta Fredda/ Naturale/Calda, assorbimento 9,6 Watt/metro. Complete di driver in potenza dedicato e cablaggio.

DESCRIPTION: Led light on angular aluminum profile 120 LED/meter, light options: Cold/ Natural/Warm, power absorption 9,6 Watt/ meter. Supplied with dedicated power driver and the concealed cable wiring.





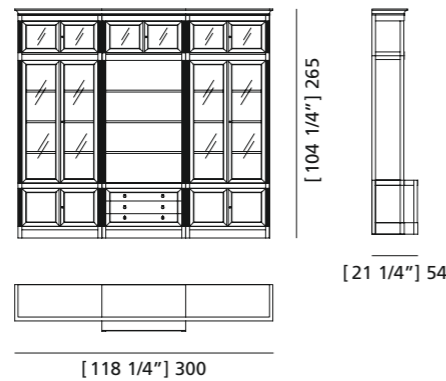
ART. FS3010186
MOBILE LIBRERIA DIRETTORIO



MISURE: L 300 P 42 H 265
DESCRIZIONE: proposta di Libreria Direttorio componibile in legno di ciliegio con 3 moduli ad ante in vetro centrale e antine in legno alla base; 3 sopralzi con ante a vetro. Ripiani regolabili su scaletta di legno. Finitura: F60. Design Centro Ricerche M.A.A.M.
PESO: 290 kg - m³: 3,9 - COLLI: 10

MEASURES: L 300 W 42 H 265
DESCRIPTION: proposal for Direttorio modular bookcase made of cherry wood. 3 central elements with glass and wooden hinged doors; 3 upper glass doors elements. Adjustable shelves on wooden support. Finishing: F60. Design Centro Ricerche M.A.A.M.
WEIGHT: 290 kg - m³: 3,9 - PIECES: 10

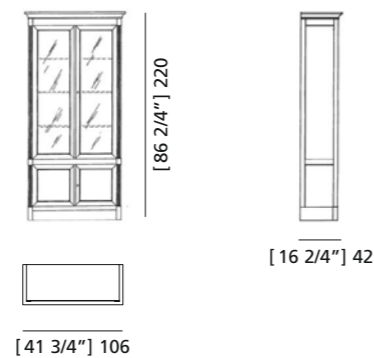
ART. FS3010187
MOBILE LIBRERIA DIRETTORIO



MISURE: L 300 P 54 H 265
DESCRIZIONE: proposta di Libreria Direttorio componibile in legno di ciliegio con 2 moduli laterali ad ante in vetro e antine in legno alla base; 3 sopralzi con ante a vetro. Elemento centrale con base a 3 cassetti e alzata a giorno. Ripiani regolabili su scaletta di legno. Finitura: F60. Design Centro Ricerche M.A.A.M.
PESO: 300 kg - m³: 3,8 - COLLI: 11

MEASURES: L 300 W 54 H 265
DESCRIPTION: proposal for Direttorio modular bookcase made of cherry wood. 2 elements with glass and wooden hinged doors; 1 central open element with 3-drawers base and 3 upper glass doors elements. Adjustable shelves on wooden support. Finishing: F60. Design Centro Ricerche M.A.A.M.
WEIGHT: 300 kg - m³: 3,8 - PIECES: 11

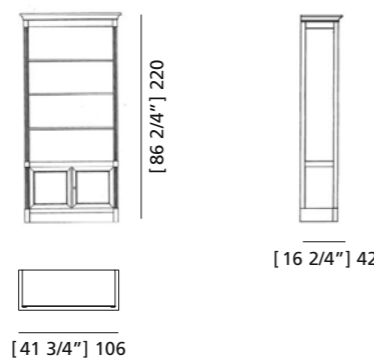
ART. 3009
MOBILE LIBRERIA DIRETTORIO



MISURE: L 106 P 42 H 220
DESCRIZIONE: modulo per Libreria Direttorio componibile in legno di ciliegio con due ante centrali in vetro e due antine in legno alla base, a battente. Ripiani regolabili su scaletta di legno. Su richiesta tutte le porte in legno o vetro. Finitura: F60. Design Centro Ricerche M.A.A.M.
MISURE SENZA CORNICIONE: L 97 P 38 H 214.
PESO: 73 kg - m³: 1,2 - COLLI: 2

MEASURES: L 106 W 42 H 220
DESCRIPTION: modular element for Direttorio bookcase made of cherry wood with two glass doors and two wooden doors at the base. Adjustable shelves on wooden support. Upon request all the doors in wood or glass. Finishing: F60. Design Centro Ricerche M.A.A.M.
SIZE WITHOUT TOP FRAME: L 97 W 38 H 214.
WEIGHT: 73 kg - m³: 1,2 - PIECES: 2

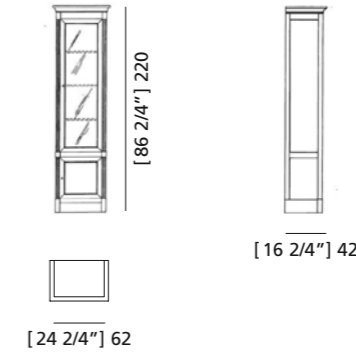
ART. 3010
MOBILE LIBRERIA DIRETTORIO



MISURE: L 106 P 42 H 220
DESCRIZIONE: modulo per Libreria Direttorio componibile in legno di ciliegio con comparto centrale a giorno e due antine in legno alla base, a battente. Ripiani regolabili su scaletta di legno. Su richiesta porte a vetro. Finitura: F60
MISURE SENZA CORNICIONE: L 97 P 38 H 214.
PESO: 60 kg - m³: 1,2 - COLLI: 2

MEASURES: L 106 W 42 H 220
DESCRIPTION: modular element for Direttorio bookcase made of cherry wood with central open compartment and two wooden doors at the base. Adjustable shelves on wooden support. Upon request glass doors. Finishing: F60
SIZE WITHOUT TOP FRAME: L 97 W 38 H 214.
WEIGHT: 60 kg - m³: 1,2 - PIECES: 2

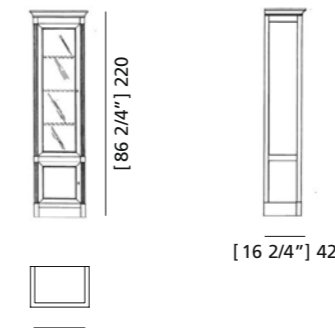
ART. 3012
MOBILE LIBRERIA DIRETTORIO



MISURE: L 62 P 42 H 220
DESCRIZIONE: Modulo per Libreria Direttorio componibile in legno di ciliegio con 1 anta centrale a vetro e 1 antina in legno alla base, a battente con apertura a destra. Ripiani regolabili su scaletta di legno. Su richiesta tutte le porte in legno o vetro. Finitura: F60
MISURE SENZA CORNICIONE: L 53 P 38 H 214
Disponibile con serratura apri/sinistro, vedi art. 3017
Design Centro Ricerche M.A.A.M.
PESO: 50 kg - m³: 0,65 - COLLI: 2

MEASURES: L 62 W 42 H 220
DESCRIPTION: Modular element for Direttorio bookcase made of cherry wood with 1 glass door and 1 wooden door at the base. Opening to the right. Adjustable shelves on wooden support. Upon request all the doors in wood or glass. Finishing: F60
Design Centro Ricerche M.A.A.M.
WEIGHT: 50 kg - m³: 0,65 - PIECES: 2

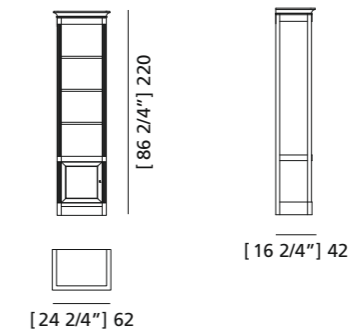
ART. 3017
MOBILE LIBRERIA DIRETTORIO



MISURE: L 62 P 42 H 220
DESCRIZIONE: modulo per Libreria Direttorio componibile in legno di ciliegio con 1 anta centrale a vetro e 1 antina in legno alla base, a battente con apertura a sinistra. Ripiani regolabili su scaletta di legno. Su richiesta tutte le porte in legno o vetro. Finitura: F60
MISURE SENZA CORNICIONE: L 53 P 38 H 214
Disponibile con serratura apri/destra, vedi art. 3012.
Design Centro Ricerche M.A.A.M.
PESO: 50 kg - m³: 0,65 - COLLI: 2

MEASURES: L 62 W 42 H 220
DESCRIPTION: modular element for Direttorio bookcase made of cherry wood with 1 glass door and 1 wooden door at the base. Opening to the left. Adjustable shelves on wooden support. Upon request all the doors in wood or glass. Finishing: F60
SIZE WITHOUT TOP FRAME: L 53 W 38 H 214
Available with opening to the right as art. 3012.
Design Centro Ricerche M.A.A.M.
WEIGHT: 50 kg - m³: 0,65 - PIECES: 2

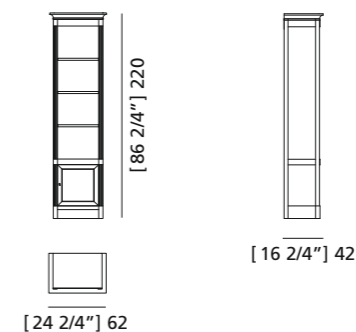
ART. 3018
MOBILE LIBRERIA DIRETTORIO



MISURE: L 62 P 42 H 220
DESCRIZIONE: modulo per Libreria Direttorio componibile in legno di ciliegio con comparto centrale a giorno e 1 antina in legno alla base, a battente con apertura a sinistra. Ripiani regolabili su scaletta di legno. Su richiesta porte a vetro. Finitura: F60.
MISURE SENZA CORNICIONE: L 53 P 38 H 214
Disponibile con serratura apri/destra, vedi art. 3011.
Design Centro Ricerche M.A.A.M.
PESO: 45 kg - m³: 0,65 - COLLI: 2

MEASURES: L 62 W 42 H 220
DESCRIPTION: modular element for Direttorio bookcase made of cherry wood with central open compartment and 1 wooden door at the base. Adjustable shelves on wooden support. Upon request glass doors. Finishing: F60. Design Centro Ricerche M.A.A.M.
WEIGHT: 45 kg - m³: 0,65 - PIECES: 2

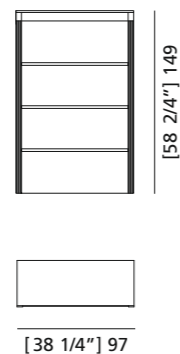
ART. 3011
MOBILE LIBRERIA DIRETTORIO



MISURE: L 62 P 42 H 220
DESCRIZIONE: modulo per Libreria Direttorio componibile in legno di ciliegio con comparto centrale a giorno e 1 antina in legno alla base, a battente con apertura a destra. Ripiani regolabili su scaletta di legno. Su richiesta porte a vetro. Finitura: F60
MISURE SENZA CORNICIONE: L 53 P 38 H 214
Disponibile con serratura apri/sinistra, vedi art. 3018. Design Centro Ricerche M.A.A.M.
PESO: 45 kg - m³: 0,65 - COLLI: 2

MEASURES: L 62 W 42 H 220
DESCRIPTION: Modular element for Direttorio bookcase made of cherry wood with central open compartment and 1 wooden door at the base. Right open. Adjustable shelves on wooden support. Upon request glass doors. Finishing: F60
SIZE WITHOUT TOP FRAME: L 53 W 38 H 214
Available with locking door opening to the left as art. 3018. Design Centro Ricerche M.A.A.M.
WEIGHT: 45 kg - m³: 0,65 - PIECES: 2

ART. 3021
MOBILE ALZATA DIRETTORIO



[58 2/4"] 149

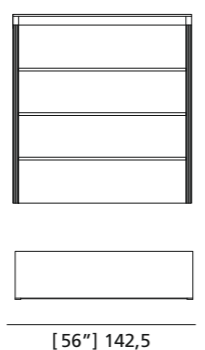
[15"] 38

[38 1/4"] 97

MISURE: L 97 P 38 H 149
DESCRIZIONE: modulo alzata a giorno per Libreria Direttorio componibile in legno di ciliegio con ripiani regolabili su scaletta di legno. Abbinato a base 3016, 3014, 3042. Finitura: F60 Design Centro Ricerche .
PESO: 30 kg - m³: 0,7
COLLI: 2

MEASURES: L 97 W 38 H 149
DESCRIPTION: modular open upper element made of cherry wood with adjustable shelves upon wooden support. Suited for base elements 3016, 3014, 3042. Finishing: F60. Design Centro Ricerche .
WEIGHT: 30 kg - m³: 0,7
PIECES: 2

ART. 3026
MOBILE ALZATA DIRETTORIO



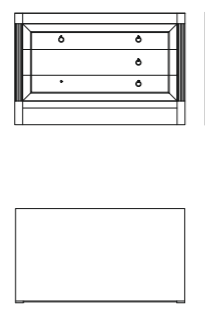
[61 2/4"] 149

[56"] 142,5

MISURE: L 142,5 P 38 H 149
DESCRIZIONE: modulo alzata a giorno per Libreria Direttorio componibile in legno di ciliegio con ripiani regolabili su scaletta di legno. Abbinato a base 3025, 3041. Finitura: F60 Design Centro Ricerche .
PESO: 30 kg - m³: 0,7 - COLLI: 2

MEASURES: L 142,5 W 38 H 149
DESCRIPTION: modular open upper element made of cherry wood with adjustable shelves upon wooden support. Suited for base elements 3025, 3041. Finishing: F60 Design Centro Ricerche .
WEIGHT: 30 kg - m³: 0,7 - PIECES: 2

ART. 3016
MOBILE BASE DIRETTORIO



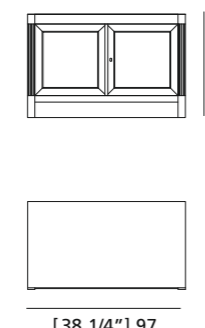
[25 1/4"] 64

[56"] 142,5

MISURE: L 97 P 54 H 64
DESCRIZIONE: modulo base per Libreria Direttorio componibile in legno di ciliegio con 3 cassetti. Finitura: F60 Design Centro Ricerche .
PESO: 40 kg - m³: 1
COLLI: 1

MEASURES: L 97 W 54 H 64
DESCRIPTION: base element for Direttorio modular bookcase with 3 drawers made of cherry wood. Finishing: F60 Design Centro Ricerche .
WEIGHT: 40 kg - m³: 1
PIECES: 1

ART. 3014
MOBILE BASE DIRETTORIO



[25 1/4"] 64

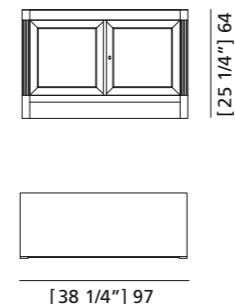
[38 1/4"] 97

[21 1/4"] 54

MISURE: L 97 P 54 H 64
DESCRIZIONE: modulo base per Libreria Direttorio componibile in legno di ciliegio con 2 ante a battente in legno, P.54. Su richiesta ante a vetro. Finitura: F60 Design Centro Ricerche .
PESO: 40 kg - m³: 0,34
COLLI: 1

MEASURES: L 97 W 54 H 64
DESCRIPTION: base element for Direttorio modular bookcase with 2 wooden doors made of cherry wood. P 54 cm. Upon request glass doors. Finishing: F60 Design Centro Ricerche .
WEIGHT: 40 kg - m³: 0,34
PIECES: 1

ART. 3042
MOBILE BASE DIRETTORIO



[25 1/4"] 64

[38 1/4"] 97

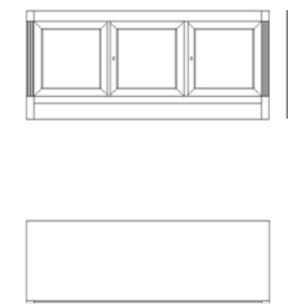


[15"] 38

MISURE: L 97 P 38 H 64
DESCRIZIONE: modulo base per Libreria Direttorio componibile in legno di ciliegio con 2 ante a battente in legno, P.38. Su richiesta ante a vetro. Finitura: F60 Design Centro Ricerche .
PESO: 30 kg - m³: 0,34
COLLI: 1

MEASURES: L 97 W 38 H 64
DESCRIPTION: base element for Direttorio modular bookcase with 2 wooden doors made of cherry wood. P 38 cm. Upon request glass doors. Finishing: F60 Design Centro Ricerche .
WEIGHT: 30 kg - m³: 0,34
PIECES: 1

ART. 3025
MOBILE BASE DIRETTORIO



[25 1/4"] 64

[56"] 142,5

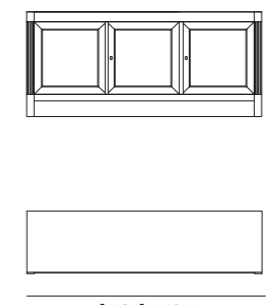


[21 1/4"] 54

MISURE: L 142,5 P 54 H 64
DESCRIZIONE: modulo base per Libreria Direttorio componibile in legno di ciliegio con 3 ante a battente in legno, P.54. Su richiesta ante a vetro. Finitura: F60 Design Centro Ricerche .
PESO: 45 kg - m³: 0,7
COLLI: 1

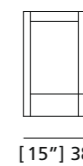
MEASURES: L 142,5 W 54 H 64
DESCRIPTION: base element for Direttorio modular bookcase with 3 wooden doors made of cherry wood. P 54 cm. Upon request glass doors. Finishing: F60 Design Centro Ricerche .
WEIGHT: 45 kg - m³: 0,7
PIECES: 1

ART. 3041
MOBILE BASE DIRETTORIO



[25 1/4"] 64

[56"] 142,5

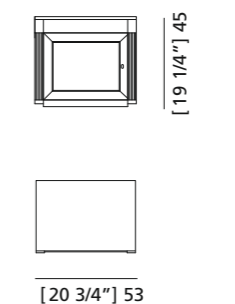


[15"] 38

MISURE: L 142,5 P 38 H 64
DESCRIZIONE: modulo base per Libreria Direttorio componibile in legno di ciliegio con 3 ante a battente in legno, P.38. Su richiesta ante a vetro. Finitura: F60 Design Centro Ricerche .
PESO: 40 kg - m³: 0,5
COLLI: 1

MEASURES: L 142,5 W 38 H 64
DESCRIPTION: base element for Direttorio modular bookcase with 3 wooden doors made of cherry wood. P 38 cm. Upon request glass doors. Finishing: F60 Design Centro Ricerche .
WEIGHT: 40 kg - m³: 0,5
PIECES: 1

ART. 3019
MOBILE SOPRALZO DIRETTORIO



[19 1/4"] 45

[20 3/4"] 53

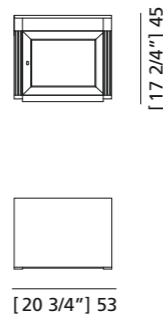


[15"] 38

MISURE: L 53 P 38 H 45
DESCRIZIONE: modulo sopralzo per Libreria Direttorio componibile in legno di ciliegio con 1 ante a battente in vetro. Finitura: F60 Design Centro Ricerche .
PESO: 15 kg - m³: 0,15 - COLLI: 1

MEASURES: L 53 W 38 H 45
DESCRIPTION: Modular upper element made of cherry wood with 1 hinged glass door. Upon request wooden door. Finishing: F60 Design Centro Ricerche .
WEIGHT: 15 kg - m³: 0,15 - PIECES: 1

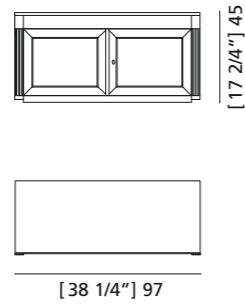
ART. 3015
MOBILE SOPRALZO DIRETTORIO



MISURE: L 53 P 38 H 45
DESCRIZIONE: modulo sopralzo per Libreria Direttorio componibile in legno di ciliegio con 1 anta a battente in vetro. Su richiesta porta in legno. Finitura: F60 Design Centro Ricerche *MAM*.
PESO: 15 kg - m³: 0,15 - COLLI: 1

MEASURES: L 53 W 38 H 45
DESCRIPTION: modular upper element made of cherry wood with 1 hinged glass door. Upon request wooden door. Finishing: F60 Design Centro Ricerche *MAM*.
WEIGHT: 15 kg - m³: 0,15 - PIECES: 1

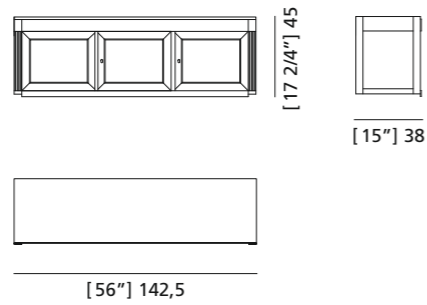
ART. 3013
MOBILE SOPRALZO DIRETTORIO



MISURE: L 97 P 38 H 45
DESCRIZIONE: modulo sopralzo per Libreria Direttorio componibile in legno di ciliegio con 2 ante a battente in vetro. Su richiesta porta in legno. Finitura: F100 Design Centro Ricerche *MAM*.
PESO: 20 kg - m³: 0,21
COLLI: 1

MEASURES: L 97 W 38 H 45
DESCRIPTION: modular upper element made of cherry wood with hinged glass doors. Upon request wooden doors. Finishing: F60 Design Centro Ricerche *MAM*.
WEIGHT: 20 kg - m³: 0,21
PIECES: 1

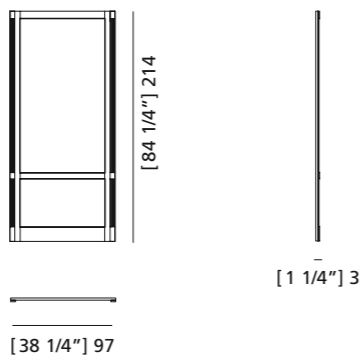
ART. 3028
MOBILE SOPRALZO DIRETTORIO



MISURE: L 142,5 P 38 H 45
DESCRIZIONE: modulo sopralzo per Libreria Direttorio componibile in legno di ciliegio con 3 ante a battente in vetro. Su richiesta porta in legno. Finitura: F60 Design Centro Ricerche *MAM*.
PESO: 30 kg - m³: 0,35
COLLI: 1

MEASURES: L 142,5 W 38 H 45
DESCRIPTION: Modular upper element made of cherry wood with 3 hinged glass doors. Upon request wooden doors. Finishing: F60 Design Centro Ricerche *MAM*.
WEIGHT: 30 kg - m³: 0,35
PIECES: 1

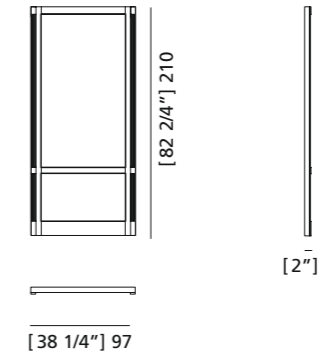
ART. 3022
PANNELLO BOISERIE DIRETTORIO



MISURE: L 97 P 3 H 214
DESCRIZIONE: pannellatura boiserie per composizioni Direttorio a misura Design Centro Ricerche *MAM*.
PESO: 15 kg - m³: 0,25
COLLI: 1

MEASURES: L 97 W 3 H 214
DESCRIPTION: cherry wood boiserie paneling for Direttorio compositions Design Centro Ricerche *MAM*.
WEIGHT: 15 kg - m³: 0,25
PIECES: 1

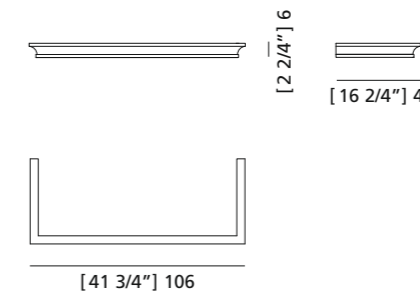
ART. 3040
PANNELLO SCORREVOLE DIRETTORIO



MISURE: L 97 P 5 H 210
DESCRIZIONE: pannellatura in legno di ciliegio con meccanismo di porta scorrevole per composizioni Direttorio a misura Design Centro Ricerche *MAM*.
PESO: 40 kg - m³: 0,25
COLLI: 1

MEASURES: L 97 W 5 H 210
DESCRIPTION: Cherry wood paneling with sliding door mechanism for Direttorio compositions Design Centro Ricerche *MAM*.
WEIGHT: 40 kg - m³: 0,25
PIECES: 1

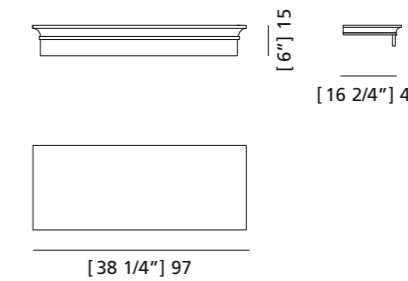
ART. 3029
CORNICE LIBRERIA DIRETTORIO



MISURE: L 106 P 42 H 6
DESCRIZIONE: cornice a misura da sovrapporre alle composizioni Direttorio.
PESO: 4 kg/m - m³: 0,05
COLLI: 1

MEASURES: L 106 P 42 H 6
DESCRIPTION: frame made to measure to complete Direttorio compositions. WEIGHT: 4 kg/m - m³: 0,05
PIECES: 1

ART. 3024
CORNICE A CAPPELLO DIRETTORIO

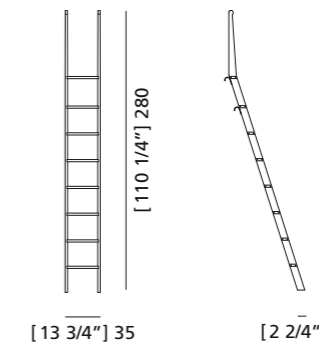


MISURE: L 97 P 42 H 15
DESCRIZIONE: cornice e cappello a misura per composizioni con boiserie.
PESO: 15 kg - m³: 0,05
COLLI: 1

MEASURES: L 97 W 42 H 15
DESCRIPTION: top frame chapel form for boiserie compositions made on measure. WEIGHT: 15 kg - m³: 0,05
PIECES: 1

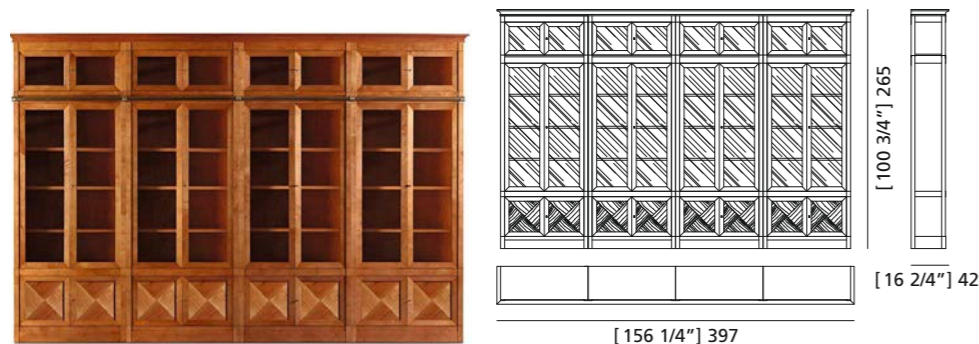
ART. 3345
ELEMENTO SCALA

BARRA TUBOLARE A0101805



MISURE: L 35 P 7 H 280
DESCRIZIONE: elemento scala per composizioni a doppia altezza.
PESO: 8 kg - m³: 0,02
COLLI: 1

MEASURES: L 35 P 7 H 280
DESCRIPTION: ladder for compositions with double height. WEIGHT: 8 kg - m³: 0,02
PIECES: 1



MISURE: L 397 P 42 H 265
DESCRIZIONE: proposta di Libreria President componibile in legno di ciliegio con 4 moduli costituiti da sopralzi, ante centrali in vetro con ripiani interni regolabili e nella sezione inferiore da ante a battente decorate. Finitura: F60. Design Centro Ricerche MAMM
PESO: 392 kg - m³: 5 - COLLI: 13

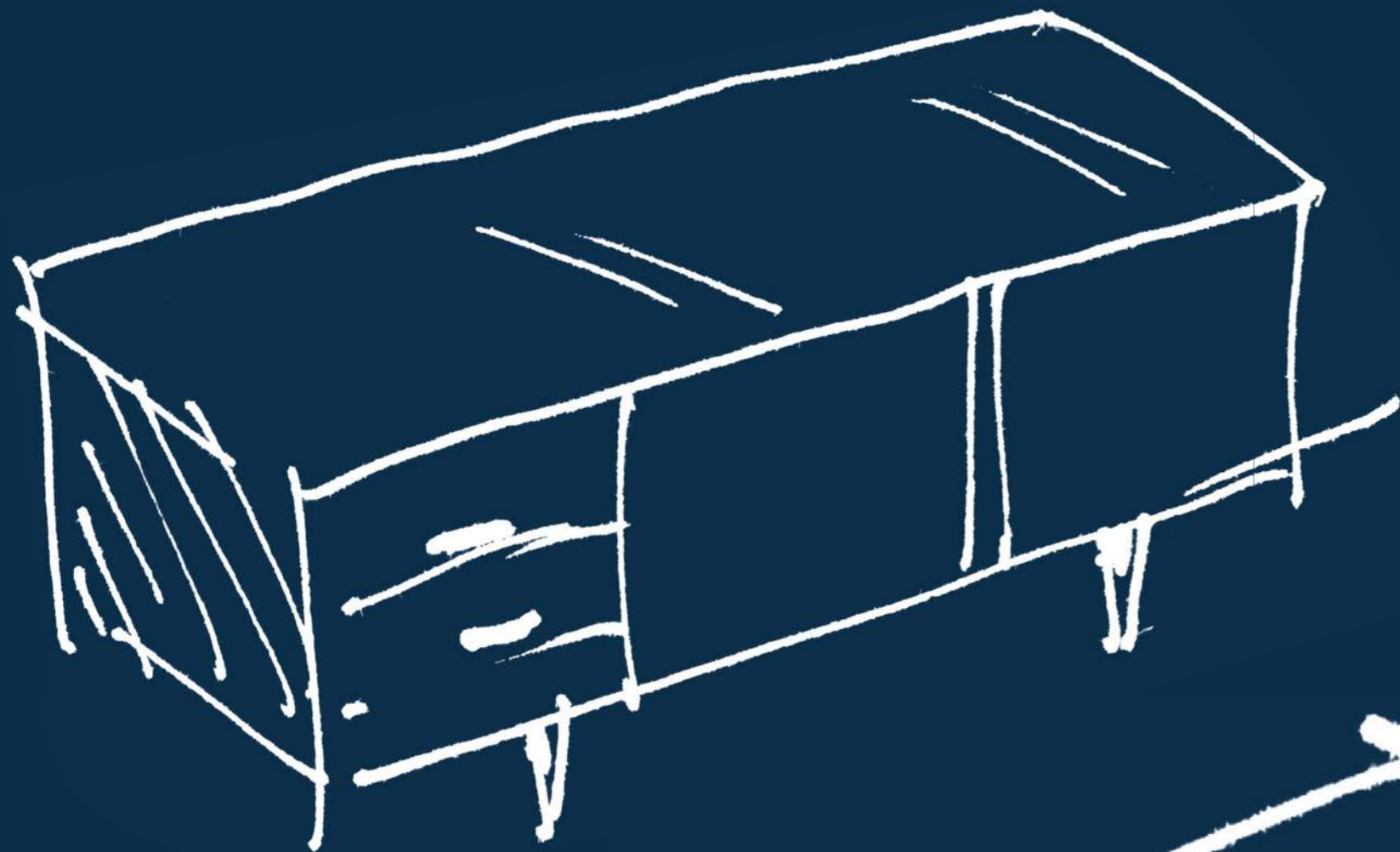
MEASURES: L 397 P 42 H 265
DESCRIPTION: proposal for President modular bookcase made of cherry wood with four units with top elements, central glass doors and adjustable shelves and in the lower section decorated wooden doors. Finishing: F60. Design Centro Ricerche MAMM
WEIGHT: 392 kg - m³: 5 - PIECES: 13

PRESIDENT è la nuova libreria imponente nelle misure e nella struttura realizzata interamente in legno massello di ciliegio. Una composizione che si può personalizzare nella finitura del legno e nella scelta di ante a giorno con vetri oppure in legno. President richiama lo stile Direttorio, caratterizzato da una semplificazione delle linee e degli aspetti decorativi a favore di forme geometriche più classiche. I moduli disponibili sono gli stessi della linea DIRETTORIO.

PRESIDENT is the new bookcase of impressive size and structure completely made of solid cherry wood. A composition that can be customized in wood finishing and in the choice of doors; open or with glass or wooden doors. The President recalls the Direttorio style, and is characterized by a simplification of lines and decoration aspects in favor of more classic geometric lines. The units available are the same as the DIRETTORIO units.

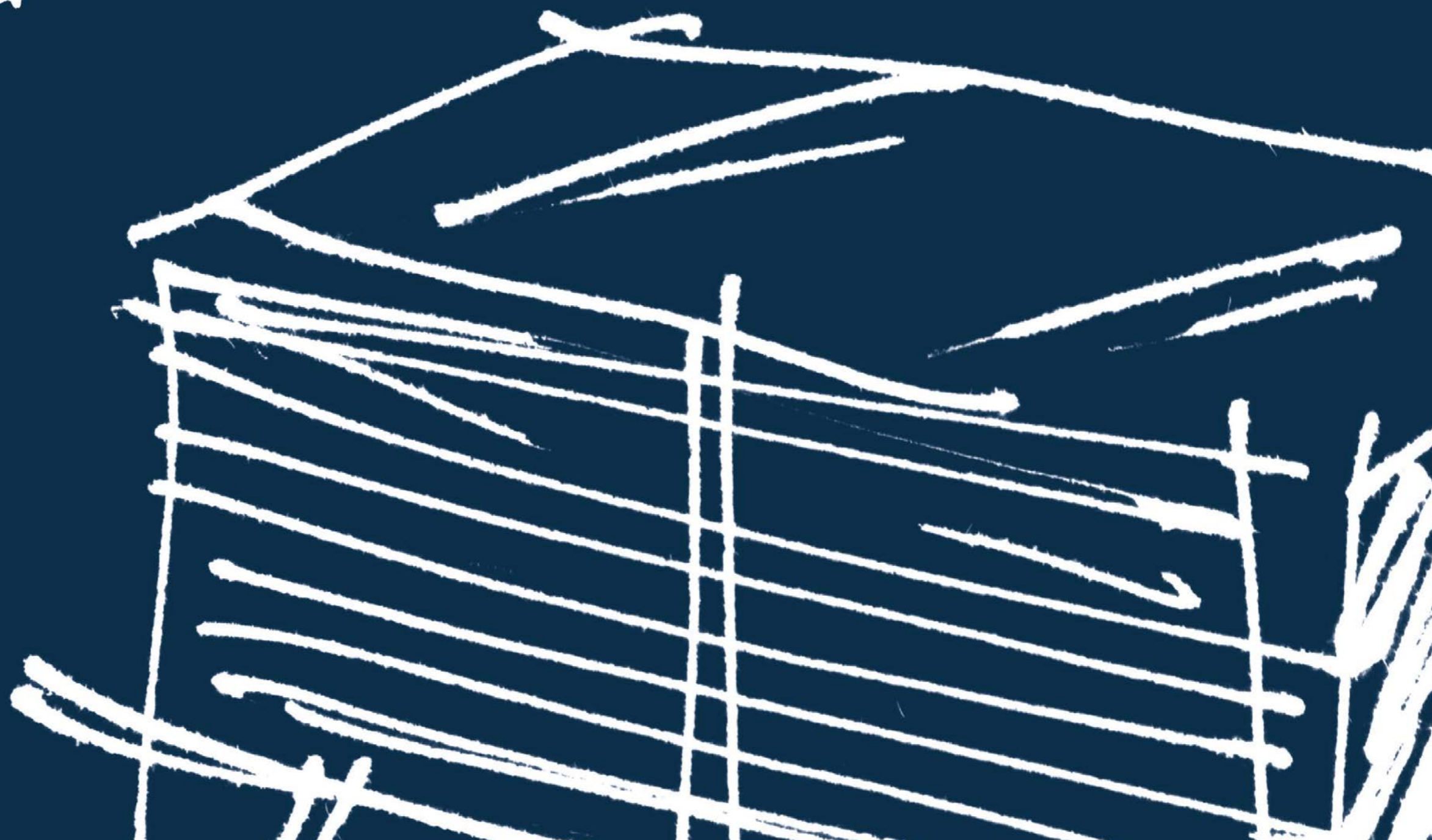






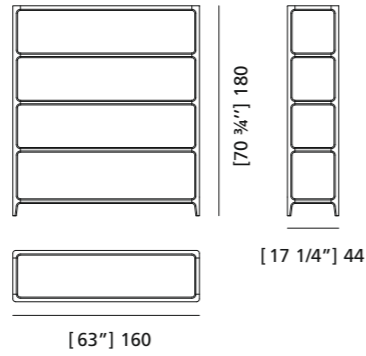
LIBRERIE
CREDENZE
VETRINE

BOOKCASES
CABINETS
GLASS-CABINETS





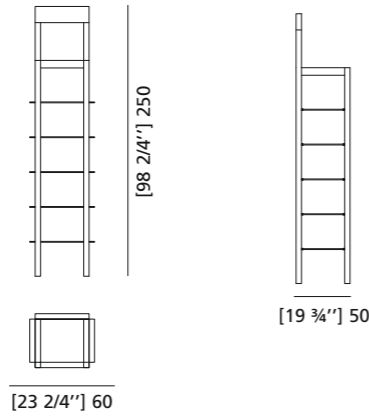
ART. 6201/F
LIBRERIA BELLAGIO



MISURE: L 160 P 44 H 180
DESCRIZIONE: Libreria in legno di frassino con ripiani in vetro o pietra.
Design: Libero Rutilo
PESO: 120 kg - m³: 1,3 COLLI: 2

MEASURES: L 160 P 44 H 180
DESCRIPTION: Bookcase made of ash wood with glass shelves.
Design: Libero Rutilo
WEIGHT: 120 kg - m³: 1,3 PIECES: 2

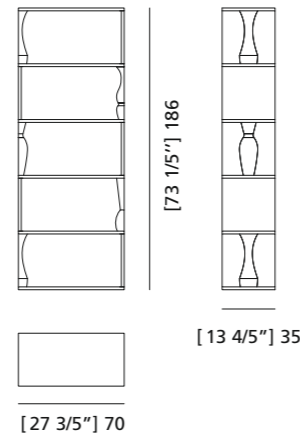
ART. 6202/F
LIBRERIA ERRANTE



MISURE: L 60 P 50 H 250
DESCRIZIONE: libreria a forma di sedia in legno di frassino con 5 ripiani in cristallo. Opera installata presso Palazzo Bembo durante la 55° Biennale D'Arte di Venezia - 2013
Design: Michele Manzini.
PESO: 68 kg - m³: 0,85
COLLI: 2

MEASURES: L 60 W 50 H 250
DESCRIPTION: bookcase in a chair shape made of ash wood with 5 glass shelves. Piece exhibited at Palazzo Bembo at the 55th Biennale Art Exhibition in Venice -2013 edition
Design: Michele Manzini.
WEIGHT: 68 kg - m³: 0,85
PIECES: 2

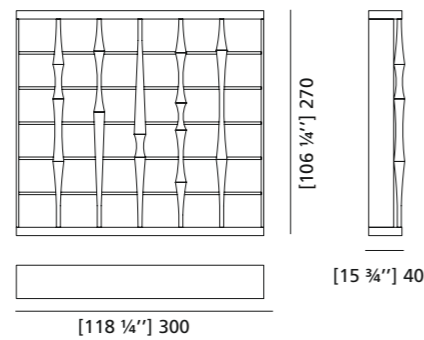
ART. 6204/F
LIBRERIA PERBACCO



MISURE: L 70 P 35 H 186
DESCRIZIONE: Libreria in legno di frassino con fianchi a colonne tornite.
Design: Itamar Harari
PESO: 50 kg - m³: 0,55
COLLI: 1

MEASURES: L 70 P 35 H 186
DESCRIPTION: Bookcase made of ash wood with turned columns.
Design: Itamar Harari
WEIGHT: 50 kg - m³: 0,55
PIECES: 1

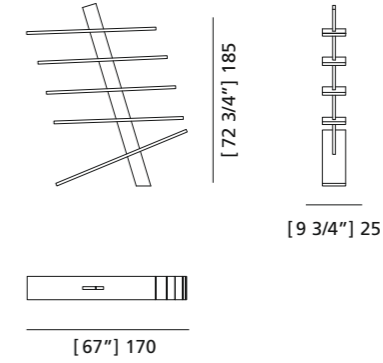
ART. 6298
LIBRERIA BERENICE



MISURE: L 300 P 40 H 270
DESCRIZIONE: libreria con ripiani a giorno in legno di ciliegio laccato blu notte e "lance" in legno di acero; base e top in acero. Edizione 2010.
Design: Luca Scacchetti
PESO: 250 kg - m³: 2
COLLI: 17

MEASURES: L 300 W 40 H 270
DESCRIPTION: open bookcase made of dark blue finished cherry wood and maple columns, base and top made of maple wood. Edition 2010
Design: Luca Scacchetti
WEIGHT: 250 kg - m³: 2
PIECES: 17

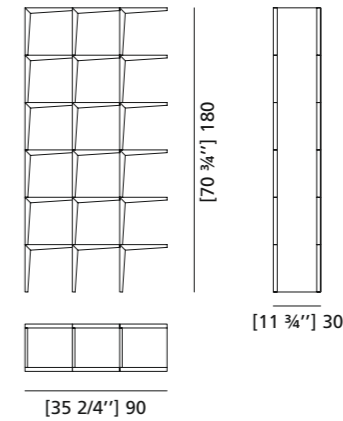
ART. 6299/F
LIBRERIA SUPERGIÙ



MISURE: L 170 P 25 H 185
DESCRIZIONE: libreria autoportante in legno massello di frassino composta da un elemento portante verticale e 4 ripiani con incastonatura diagonale. Predisposizione fori per fissaggio a muro. Finitura: F32.
Design Marco Ferreri.
PESO: 45 kg - m³: 1
COLLI: 1

MEASURES: L 170 W 25 H 185
DESCRIPTION: freestanding bookcase made of solid ash, consists of a vertical supporting element and 4 diagonally joined shelves. Equipped with holes for wall mounting. Finishing: F32
Design by Marco Ferreri.
WEIGHT: 45 kg - m³: 1
PIECES: 1

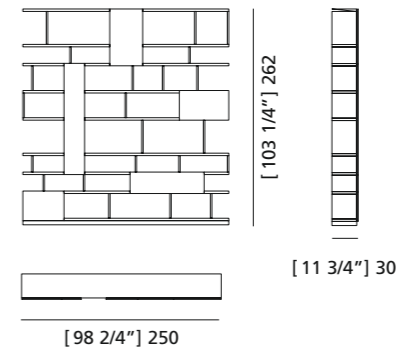
ART. 3620/F
LIBRERIA KANT



MISURE: L 90 P 30 H 180
DESCRIZIONE: libreria bifacciale a giorno realizzata in legno di frassino. Una sezione del lato rimane "aperta" consentendo di affiancare più moduli, per una personalizzazione su misura.
Design: Itamar Harari
PESO: 33 kg - m³: 0,50 - COLLI: 1

MEASURES: L 90 W 30 H 180
DESCRIPTION: double-sided open bookcase made of ash wood. The particular shape with one open side offers the possibility to combine several units, thus allowing the creation of a tailor-made bookcase.
Design: Itamar Harari
WEIGHT: 33 kg - m³: 0,50 - PIECES: 1

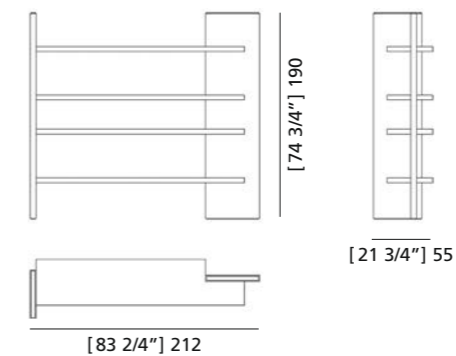
ART. 6292
LIBRERIA BABILONIA



MISURE: L 250 P 30 H 262
DESCRIZIONE: libreria bifacciale componibile con ripiani fissi in legno di wengè e tramezze in frassino. 5 vani contenitori con ante impiallacciate in Ebano Makassar, Padouk, Acero, Noce e Ciliegio.
Finitura: F32.
Design: Maurizio Duranti
PESO: 216 kg - m³: 2,70 COLLI: 2

MEASURES: L 250 W 30 H 262
DESCRIPTION: double face bookcase with fixed shelves made of wengè wood. 5 container elements with veneered doors in essences of Makassar Ebony, Walnut, Maple, Cherry and Padouk. Finishing: F32.
DESIGN: Maurizio Duranti
WEIGHT: 216 kg - m³: 2,70 PIECES: 2

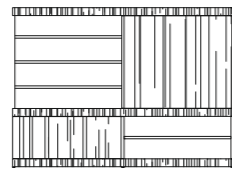
ART. 3401
LIBRERIA CARTESIA



MISURE: L 212 P 55 H 190
DESCRIZIONE: libreria bifacciale autoportante composta da 2 elementi portanti verticali in noce canaletto e 4 ripiani in acero spessore 4,5 cm.
MISURE RIPIANI: L 156,6 P 42,5 H 4,5
Finitura: F32.
Design Franco Poli.
PESO: 74 kg - m³: 0,40 COLLI: 3

MEASURES: L 212 W 55 H 190
DESCRIPTION: freestanding bookcase with 2 double face vertical elements and 4 shelves in walnut and maple, thickness of 4.5 cm.
MEASURES OF SHELVES: L156.6 W42.5 H4.5.
Finishing: F32.
Design By Franco Poli.
WEIGHT: 74 kg - m³: 0,40 PIECES: 3

ART. 3503
COMPOSIZIONE MASCHERA PORTA TV



[82 2/4"] 210



[15"] 38



[106 1/4"] 270

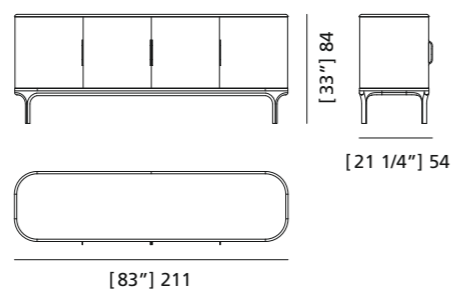
MISURE: L 270 P 38 H 210
DESCRIZIONE: Proposta di libreria Maschera componibile a 2 elementi. Struttura interna a giorno in legno di ciliegio e ripiani regolabili; ante scorrevoli in Acero e Padouk di due misure. Finiture: F32. Su richiesta ante in essenza di Wengè, Ebano Makassar, Ciliegio, Acero. Design Centro Ricerche ^{MAM}
PESO: 170 kg - m³: 0,7 COLLI: 7

MEASURES: L 270 W 38 H 210
DESCRIPTION: proposal for a modular Mask bookcase. Internal 2-elements open structure made of cherry wood with adjustable shelves, 1 big maple sliding door and 1 small padouk sliding door. Finishing: F32. Upon request: doors veneered in Wenge, Macassar Ebony, Canaletto walnut, Cherry, Oak.
Design by Centro Ricerche ^{MAM}
WEIGHT: 170 kg - m³: 0,7: PIECES: 7





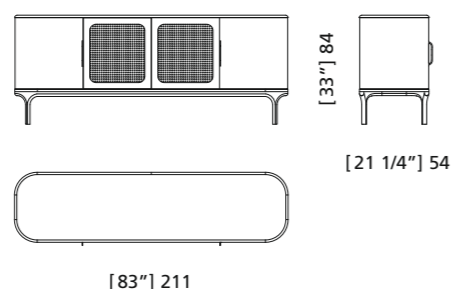
ART. 1738/F
CREDENZA JOYCE



MISURE: L 211 P 54 H 84
DESCRIZIONE: Credenza in legno di frassino con piano in vetro o pietra e maniglie in ottone. Due ante a battente e due ante scorrevoli.
Design Libero Rutilo.
PESO: 110 kg - m³: 1,15 - COLLI: 1

MEASURES: L 211 W 54 H 84
DESCRIPTION: Sideboard made of ash wood with glass or marble top and brass handles. Two hinged doors and two sliding doors.
Design Libero Rutilo.
WEIGHT: 110 kg - m³: 1,15 - PIECES: 1

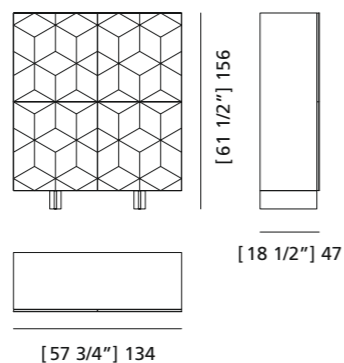
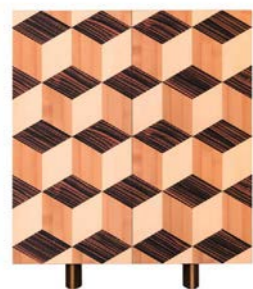
ART. 1739/F
CREDENZA JOYCE



MISURE: L 211 P 54 H 84
DESCRIZIONE: Credenza in legno di frassino con piano in vetro o pietra e maniglie in ottone. Due ante a battente in paglia di Vienna e due ante scorrevoli.
Design Libero Rutilo.
PESO: 100 kg - m³: 1,15 - COLLI: 1

MEASURES: L 211 W 54 H 84
DESCRIPTION: Sideboard made of ash wood with glass or marble top and brass handles. Two hinged doors of woven straw and two sliding doors.
Design Libero Rutilo.
WEIGHT: 100 kg - m³: 1,15 - PIECES: 1

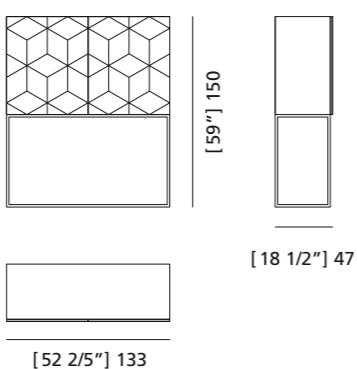
ART. 1710/F
CABINET VERONESE



MISURE: L 134 P 47 H 156
DESCRIZIONE: Cabinet in legno di frassino con ante impiallacciate in essenze di Acero, Ciliegio e Ebano, con tre vani con ripiano e cassettiera a due cassetti.
Design Centro Ricerche MAMM
PESO: 90 kg - m³: 1,3
COLLI: 1

MEASURES: L 134 P 47 H 156
DESCRIPTION: Cabinet made of ash wood with doors veneered of Maple, Cherry and Ebony. Inside a chest of two drawers.
Design by Centro Ricerche MAMM
WEIGHT: 90 kg - m³: 1,3
PIECES: 1

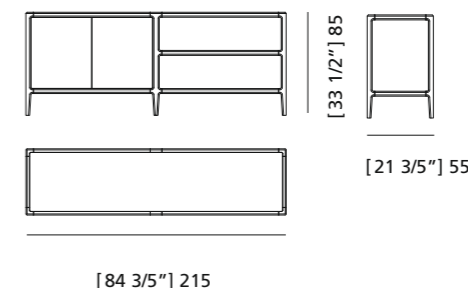
ART. 1715/F
MOBILE BAR VERONESE



MISURE: L 133 W 47 H 150
DESCRIZIONE: Mobile bar a due ante con struttura in Ottone e scocca in legno di frassino, ante in Ebano, Ciliegio e Acero.
Design Centro Ricerche MAMM
PESO: 90 kg - m³: 1,05
COLLI: 1

MEASURES: L 133 W 47 H 150
DESCRIPTION: Bar cabinet with two doors and brass base, structure made of ash wood and doors veneered with maple, cherry ebony.
Design by Centro Ricerche MAMM
WEIGHT: 90 kg - m³: 1,05
PIECES: 1

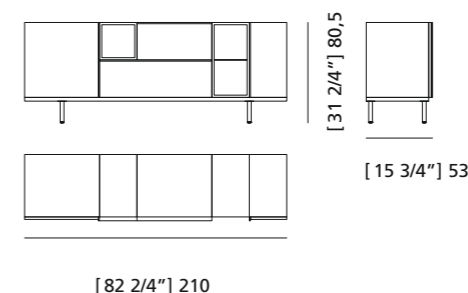
ART. 1741/F
CREDENZA BELLAGIO



MISURE: L 215 P 55 H 85
DESCRIZIONE: Credenza in legno di frassino con due ante ed un vano a giorno, ante in legno o rivestite in pelle e piano in vetro o pietra.
Design Libero Rutilo
PESO: 80 kg - m³: 1,10 - COLLI: 1

MEASURES: L 215 W 55 H 85
DESCRIPTION: Sideboard made of ash wood with two doors and one open side, doors made of wood or leather coated, top in glass or stone.
Design Libero Rutilo
WEIGHT: 80 kg - m³: 1,10 - PIECES: 1

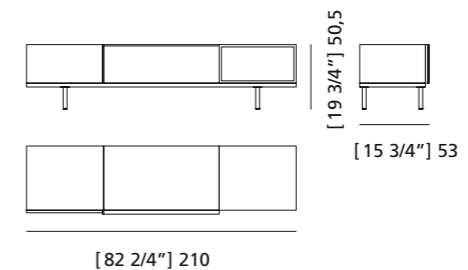
ART. 1733/F
CREDENZA SWING



MISURE: L 210 P 53 H 80,5
DESCRIZIONE: Credenza in legno di frassino composta da 3 moduli con ante, 1 modulo con cassetto, 2 moduli a giorno. Ripiani interni in cristallo. Base con piedi in ottone regolabili.
Design Centro Ricerche MAMM
PESO: 71 kg - m³: 0,80 - COLLI: 2

MEASURES: L 210 W 53 H 80,5
DESCRIPTION: Sideboard in ash composed of 3 modules with doors, 1 module with drawer 2 open modules. Internal glass shelves. Base with adjustable brass feet.
Design by Centro Ricerche MAMM
WEIGHT: 71 kg - m³: 0,80 - PIECES: 2

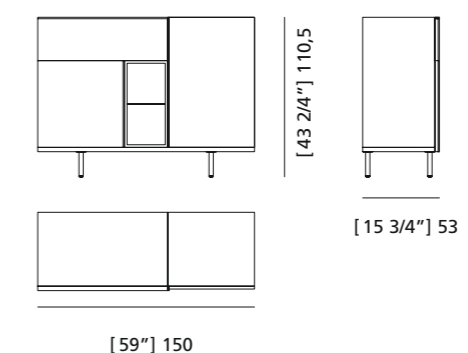
ART. 1734/F
CREDENZA SWING



MISURE: L 210 P 53 H 50,5
DESCRIZIONE: Credenza in legno di frassino composta da 1 modulo con ante, 1 modulo con cassetto, 1 modulo a giorno. Base con piedi in ottone regolabili.
Design Centro Ricerche MAMM
PESO: 45 kg - m³: 0,50 - COLLI: 1

MEASURES: L 210 W 53 H 50,5
DESCRIPTION: Sideboard in ash composed of 1 module with doors, 1 module with drawer 1 open module. Base with adjustable brass feet.
Design by Centro Ricerche MAMM
WEIGHT: 45 kg - m³: 0,50 - PIECES: 1

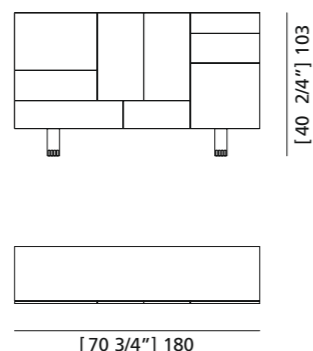
ART. 1735/F
CREDENZA SWING



MISURE: L 150 P 53 H 110,5
DESCRIZIONE: Credenza in legno di frassino composta da 2 moduli con ante, 1 modulo con cassetto, 1 modulo a giorno. Ripiani interni in cristallo. Base con piedi in ottone regolabili.
Design Centro Ricerche MAMM
PESO: 69 kg - m³: 0,80 - COLLI: 2

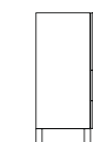
MEASURES: L 150 W 53 H 110,5
DESCRIPTION: Sideboard in ash composed of 2 modules with doors, 1 module with drawer, 1 open module. Internal glass shelves. Base with adjustable brass feet.
Design by Centro Ricerche MAMM
WEIGHT: 69 kg - m³: 0,80 - PIECES: 2

ART. 1703
CREDENZA FANTESCA



[70 3/4"] 180

[40 2/4"] 103

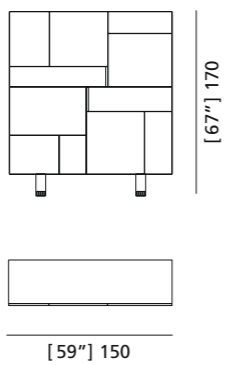


[16 2/4"] 42

MISURE: L 180 P 42 H 103
DESCRIZIONE: credenza con struttura in legno di frassino. 4 ante e 2 cassetti impiallacciati con essenze di Ebano Makassar, Noce, Acero, Ciliegio e Padouk. Design Maurizio Duranti.
PESO: 90 kg - m³: 0,9 - COLLI: 1

MEASURES: L 180 W 42 H 103
DESCRIPTION: sideboard made of ash wood. 4 doors and 2 drawers veneered with Makassar Ebony, Walnut, Maple, Cherry and Padouk. Design Maurizio Duranti.
WEIGHT: 90 kg - m³: 0,9 - PIECES: 1

ART. 1763
CREDENZA LOCANDIERA



[59"] 150

[67"] 170

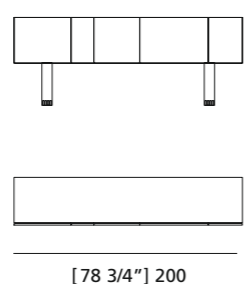


[16 2/4"] 42

MISURE: L 150 P 42 H 170
DESCRIZIONE: credenza con struttura in legno di frassino. 7 porte e 4 cassetti impiallacciati con essenze di Ebano Makassar, Noce, Acero, Ciliegio e Padouk. Design Maurizio Duranti.
PESO: 130 kg - m³: 1,2
COLLI: 1

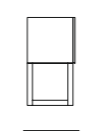
MEASURES: L 150 W 42 H 170
DESCRIPTION: sideboard made of ash wood. 7 doors and 4 drawers veneered with Makassar Ebony, Walnut, Maple, Cherry and Padouk. Design Maurizio Duranti.
WEIGHT: 130 kg - m³: 1,2
PIECES: 1

ART. 1721
CREDENZA BIG JOHN



[78 3/4"] 200

[30 1/4"] 77

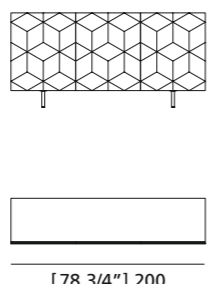


[16 2/4"] 42

MISURE: L 200 P 42 H 77
DESCRIZIONE: Credenza con struttura in legno di frassino. Cassetti e ante impiallacciati con essenze di Ebano Makassar, Noce, Acero, Ciliegio e Padouk. Design Maurizio Duranti
PESO: 50 kg - m³: 0,75
COLLI: 1

MEASURES: L 200 W 42 H 77
DESCRIPTION: Sideboard with frame made of ash wood. Drawers and doors veneered with different wood types: ebony Makassar, walnut, maple, cherry, padouk. Design Maurizio Duranti.
WEIGHT: 50 kg - m³: 0,75
PIECES: 1

ART. 1709
CREDENZA VERONESE



[78 3/4"] 200

[38 2/4"] 98

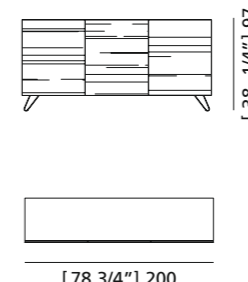


[18 2/4"] 47

MISURE: L 200 P 47 H 98
DESCRIZIONE: Credenza in legno di frassino con ante in acero, ciliegio ed ebano. L'intarsio a cubi prospettici è un'arte sviluppata a Verona fin dal 1400. Interni colorati con 3 cassetti centrali. Piedi in ottone. Design: Centro Ricerche MAMM
PESO: 90 kg - m³: 1 - COLLI: 1

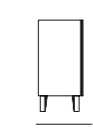
MEASURES: L 200 W 47 H 98
DESCRIPTION: sideboard made of ash wood and doors with maple, cherry and ebony. Cubic prospective inlay is a craft firstly developed in Verona since XV century. Colored interior with 3 central drawers. Brass feet. Design: Centro Ricerche MAMM
WEIGHT: 90 kg - m³: 1 - PIECES: 1

ART. 1708
CREDENZA SHERWOOD



[78 3/4"] 200

[38 1/4"] 97

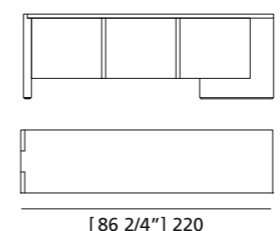


[18 2/4"] 47

MISURE: L 200 P 47 H 97
DESCRIZIONE: credenza in legno di frassino a 3 ante con pregiata impiallacciatura di noce nazionale. Interno colorato con ripiani regolabili e cassetteria nel vano centrale. Piedini in acciaio. Finitura: F32/A, interno colorato. Design: Maurizio Duranti
PESO: 90 kg - m³: 1
COLLI: 1

MEASURES: L 200 W 47 H 97
DESCRIPTION: sideboard made of ash wood, 3 doors finely veneered with walnut. Colorful interior with adjustable shelves and 3 drawers in the central compartment. Steel feet. Finishing: F32/A, colorful interior. Designer: Maurizio Duranti
WEIGHT: 90 kg - m³: 1
PIECES: 1

ART. 1780
CREDENZA CARTESIA



[86 2/4"] 220

[29 2/4"] 75



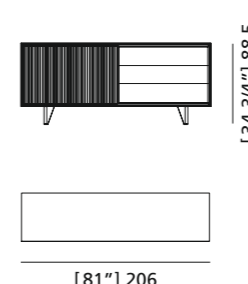
[21 3/4"] 55

| IN ELIMINAZIONE |

MISURE: L 220 P 55 H 75
DESCRIZIONE: credenza bifacciale con struttura a 3 porte in noce canaletto e acero. Finitura: F32. Design: Franco Poli
PESO: 115 kg - m³: 1,10
COLLI: 1

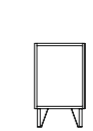
MEASURES: L 220 W 55 H 75
DESCRIPTION: Sideboard made of maple and walnut wood. Finishing: F32. Design: Franco Poli
WEIGHT: 115 kg - m³: 1,10
PIECES: 1

ART. 1707
CREDENZA SIPARIO



[81"] 206

[34 3/4"] 88,5

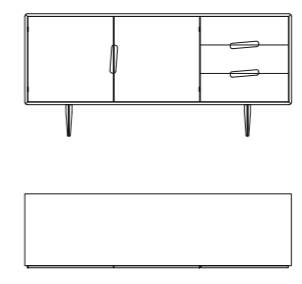


[20 3/4"] 53

MISURE: L 206 P 53 H 88
DESCRIZIONE: credenza con struttura in legno di ciliegio, 1 anta scorrevole modello Code con 2 ripiani interni regolabili e 3 cassetti push&pull con frontale in noce canaletto. Finiture: F32. Design Centro Ricerche MAMM
PESO: 100 kg - m³: 1,2 - COLLI: 1

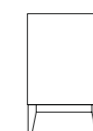
MEASURES: L 206 W 53 H 88
DESCRIPTION: sideboard made of cherry wood with 1 "Code" sliding door, 2 internal adjustable shelves and 3 drawers with push & pull mechanism and Canaletto walnut front. Finishing: F32. Design by Centro Ricerche MAMM
WEIGHT: 100 kg - m³: 1,2 - PIECES: 1

ART. 1705/F
CREDENZA MALIBÙ



[76 1/4"] 193,5

[35 2/4"] 90



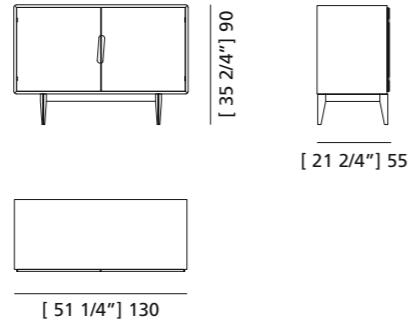
[21 2/4"] 55

MISURE: L 193,5 P 55 H 90
DESCRIZIONE: credenza in frassino con 2 ante, 1 ripiano interno regolabile e 3 cassetti con guide metalliche. Particolare maniglia intarsiata in diagonale. Base struttura con gambe in legno a sezione triangolare. Finitura: F32/N. Design Centro Ricerche MAMM
Peso: 80 kg - m³: 0,95 - COLLI: 1

MEASURES: L 193,5 W 55 H 90
DESCRIPTION: Made of ash wood sideboard with 2 doors, 1 adjustable shelf and 3 drawers with metal runners. Particular diagonally handles. Base frame with wooden legs with a triangular section. Finishing: F32/N. Design by Centro Ricerche MAMM
WEIGHT: 80 kg - m³: 0,95 - PIECES: 1



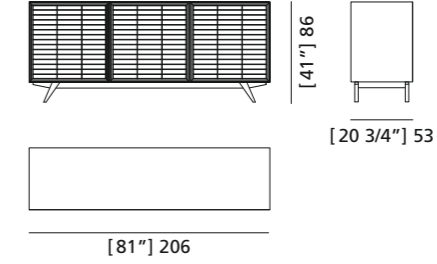
ART. 1706/F
CREDENZA MALIBÙ



MISURE: L 130 P 55 H 90
DESCRIZIONE: Credenza in frassino con 2 ante e 1 ripiano interno regolabile. Particolare maniglia intarsiata in diagonale. Base struttura con gambe in legno a sezione triangolare. Design Centro Ricerche MAM. Peso: 45 kg - m³: 0,70 - COLLI: 1

MEASURES: L 130 W 55 H 90
DESCRIPTION: Ash wood sideboard with 2 doors, and 1 adjustable shelf inside. Particular diagonally handle. Base frame with wooden legs with a triangular section. Design by Centro Ricerche MAM. WEIGHT: 45 kg - m³: 0,70 - PIECES: 1

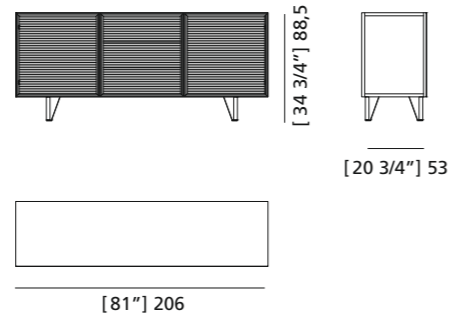
ART. 1798
CREDENZA ZERO



MISURE: L 206 P 53 H 86
DESCRIZIONE: credenza con struttura art. 3470 a 3 vani in legno di ciliegio della collezione Zero e 3 ante a mattoncini art. 3454. Ripiani interni regolabili. Disponibile con ante, cassetti e accessori della collezione Zero. Finitura: F60. Design Centro Ricerche MAM. PESO: 91 kg - m³: 0,94 - COLLI: 1

MEASURES: L 206 W 53 H 86
DESCRIPTION: sideboard made with a three-rooms Zero structure art. 3470 and 3 doors with brick inlay decoration art. 3454. Adjustable shelves. Available with doors, drawers and accessories of the Zero collection. Finishing: F60. Design by centro Ricerche MAM. WEIGHT: 91 kg - m³: 0,94 - PIECES: 1

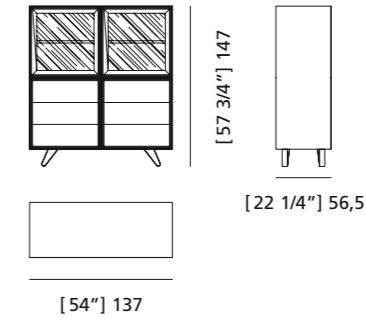
ART. 1722/N
CREDENZA ZERO



MISURE: L 206 P 53 H 88,5
DESCRIZIONE: credenza in legno di ciliegio. Ripiani interni regolabili. Disponibile con ante, piedini e accessori della collezione Zero. Design Centro Ricerche MAM. PESO: 90 kg - m³: 1 - COLLI: 1

MEASURES: L 206 W 53 H 88,5
DESCRIPTION: sideboard made of cherry wood. Adjustable shelves. Available with doors, drawers and accessories of the Zero collection. Design Centro Ricerche MAM. WEIGHT: 90 kg - m³: 1 - PIECES: 1

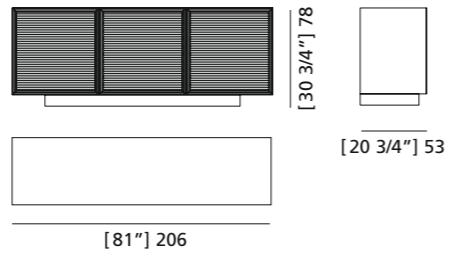
ART. 1799
CREDENZA ZERO



MISURE: L 137 P 56,5 H 147
DESCRIZIONE: credenza con struttura a 4 vani in legno di ciliegio e ripiani regolabili. Due ante fresate e due ante a vetro. Disponibile con ante, cassetti e accessori della collezione Zero. Design Centro Ricerche MAM. PESO: 100 kg - m³: 1,30 - COLLI: 2

MEASURES: L 137 W 56,5 H 147
DESCRIPTION: sideboard with a four room zero structure made of cherry wood with adjustable shelves. Two doors with milling and two doors with glass. Available with other accessories of Zero collection. Design by centro Ricerche MAM. WEIGHT: 100 kg - m³: 1,30 - PIECES: 2

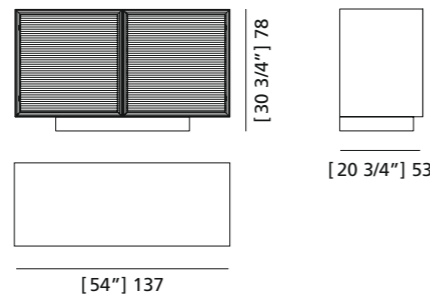
ART. 1796
CREDENZA ZERO



MISURE: L 206 P 53 H 78
DESCRIZIONE: Credenza a tre vani in legno di ciliegio della collezione Zero. Ripiani interni regolabili. Disponibile con ante, cassetti e accessori della collezione Zero. Design Centro Ricerche MAM. PESO: 89 kg - m³: 1 - COLLI: 1

MEASURES: L 206 W 53 H 78
DESCRIPTION: Sideboard made with a three-rooms Zero structure. Adjustable shelves. Available with doors, drawers and accessories of the Zero collection. Design by Centro Ricerche MAM. WEIGHT: 89 kg - m³: 1 - PIECES: 1

ART. 1781
CREDENZA ZERO



MISURE: L 137 P 53 H 78
DESCRIZIONE: Credenza a due vani in legno di ciliegio della collezione Zero. Ripiani interni regolabili. Disponibile con ante, cassetti e accessori della collezione Zero. Design Centro Ricerche MAM. PESO: 66 kg - m³: 0,63 - COLLI: 1

MEASURES: L 137 W 53 H 78
DESCRIPTION: Sideboard made with a two-compartment Zero structure. Adjustable shelves. Available with doors, drawers and accessories of the Zero collection. Design by Centro Ricerche MAM. WEIGHT: 66 kg - m³: 0,63 - PIECES: 1

VARIANTI ANTE PER CREDENZE ZERO DOORS FOR ZERO CABINETS

ZERO ANTA MATTONCINI



ZERO ANTA FRESATA



ZERO ANTA OBLÒ



ZERO ANTA VETRO



ZERO ANTA A LISTELLI



ZERO ANTA FINESTRA



ZERO ANTA ONDA



ZERO ANTA ARCO



ZERO ANTA CODE

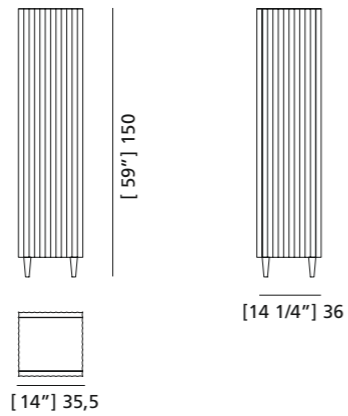


ZERO ANTA COLORE





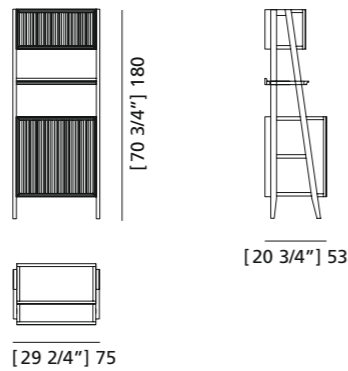
ART. 1720/Z
MOBILE GIANO



MISURE: L 35,5 P 36 H 150
DESCRIZIONE: mobiletto contenitore in legno di zebrano con particolare lavorazione delle superfici a lesene. Interno laccato con 3 ripiani regolabili. Specchio interno e gambette a spillo. Design: Ugo La Pietra
PESO: 35 kg - m³: 0,22
COLLI: 1

MEASURES: L 35,5 W 36 H 150
DESCRIPTION: cabinet made of zebrano wood with a fine milling on the sides. Internally lacquered with 3 adjustable shelves. Internal mirror and conical legs
Design: Ugo La Pietra
WEIGHT: 35 kg - m³: 0,22
PIECES: 1

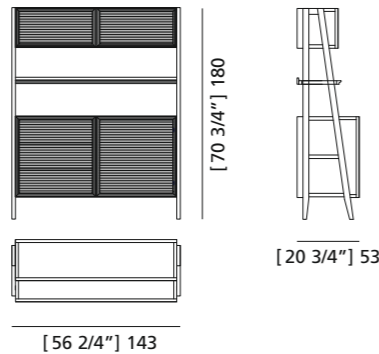
ART. 1718
CREDENZA "CODE" CAVALLETTO



MISURE: L 75 P 53 H 180
DESCRIZIONE: mobile contenitore a 2 elementi più vano a giorno con mensola della collezione Zero. Struttura a "cavalletto" in legno di ciliegio con base art. 3494 e anta Code art. 3440; alzata art. 3491 con anta art. 3419. Disponibile con altre ante della collezione Zero. Finitura: F32. Design Centro Ricerche MAMM
PESO: 60 kg - m³: 0,8 - COLLI: 1

MEASURES: L 75 W 53 H 180
DESCRIPTION: cabinet made of cherry wood with 2 closed elements and 1 open with shelf. The "cavalletto" structure consists of 1 base element art. 3494 with "Code" door art. 3440 and 1 upper element art. 3491 with door art. 3419. Also available with other doors of the Zero collection. Finishing: F32/C. Design by centro Ricerche MAMM
WEIGHT: 60 kg - m³: 0,8 - PIECES: 1

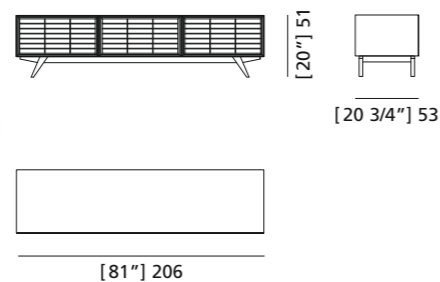
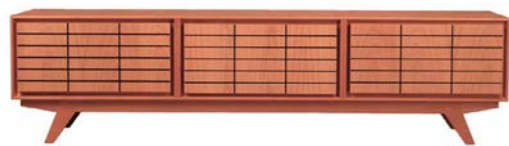
ART. 1786
CREDENZA ZERO CAVALLETTO



MISURE: L 143 P 53 H 180
DESCRIZIONE: mobile contenitore a 4 elementi con ante più vano a giorno con mensola della collezione Zero. Struttura a "cavalletto" in legno di ciliegio con base art. 3471 con ripiani interni regolabili, ante a listelli art. 3459; alzata art. 3477 con anta art. 3460. Disponibile con altre ante della collezione Zero. Finitura: F30. Design Centro Ricerche MAMM
PESO: 100 kg - m³: 1,6 - COLLI: 1

MEASURES: L 143 W 53 H 180
DESCRIPTION: cabinet made of cherry wood with 4 closed elements and 1 open with shelf. The "cavalletto" structure consists of 1 base element art. 3471 with adjustable internal shelves, doors art. 3459; 1 upper element art. 3477 with doors art. 3460. Also available with other doors of the Zero collection. Finishing: F30. Design by centro Ricerche MAMM
WEIGHT: 100 kg - m³: 1,6 - PIECES: 1

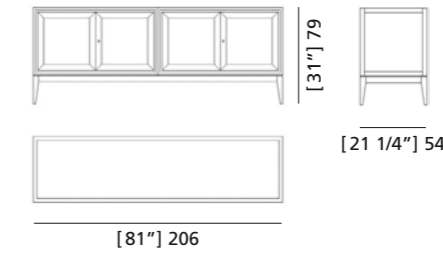
ART. 1737
CREDENZA PORTA TV ZERO



MISURE: L 206 P 53 H 53
DESCRIZIONE: credenza porta TV con struttura a 3 vani in legno di ciliegio della collezione Zero, 1 cassetto e 2 ante. Disponibile con ante, piedini e accessori della collezione Zero. Design Centro Ricerche MAMM
PESO: 80 kg - m³: 0,65 - COLLI: 1

MEASURES: L 206 W 53 H 53
DESCRIPTION: TV stand sideboard with a 3-rooms Zero element, 1 drawer and 2 doors. Available with doors, legs and accessories of the Zero collection. Design by centro Ricerche MAMM
WEIGHT: 80 kg - m³: 0,65 - PIECES: 1

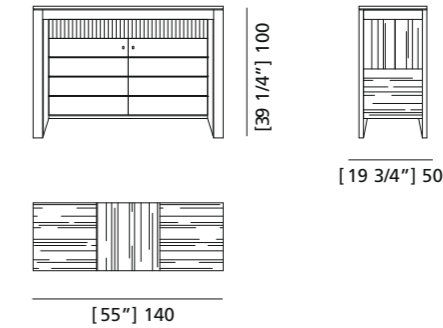
ART. 1768
CREDENZA '900



MISURE: L 206 P 54 H 79
DESCRIZIONE: credenza in legno di ciliegio con 4 ante battenti della collezione 900 e ripiani interni regolabili su scaletta di legno. Finitura: F32/C. Design Centro Ricerche MAMM
PESO: 85 kg - m³: 1,1
COLLI: 1

MEASURES: L 206 W 54 H 79
DESCRIPTION: sideboard made of cherry wood with 4 hinged doors and internal adjustable shelves on wooden support. Finishing: F32/C. Design by centro Ricerche MAMM
WEIGHT: 85 kg - m³: 1,1
PIECES: 1

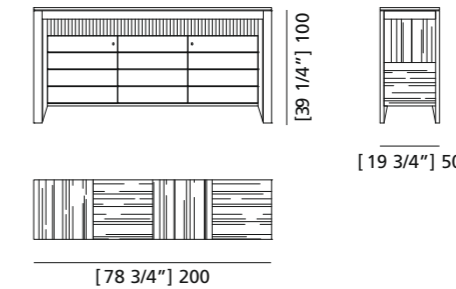
ART. 1776
CREDENZA SCACCHI



MISURE: L 140 P 50 H 100
DESCRIZIONE: credenza in legno di ciliegio con pregiata impiallacciatura a scacchiera sul piano e sui fianchi. 2 ante a battente, due cassetti frontali con particolare fresatura e due cassetti a scomparsa laterali. Ripiani regolabili interni. Finitura: F30. Design Centro Ricerche MAMM
PESO: 75 kg - m³: 0,90 - COLLI: 1

MEASURES: L 140 W 50 H 100
DESCRIPTION: sideboard made of cherry wood with fine chessboard veneer on the top and sides. 2 hinged doors, 2 drawers with precious milling and two retractable side drawers. Internal adjustable shelves. Finishing: F30. Design by centro Ricerche MAMM
WEIGHT: 75 kg - m³: 0,90 - PIECES: 1

ART. 1769
CREDENZA SCACCHI

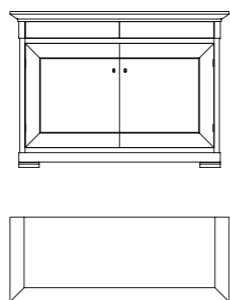


MISURE: L 200 P 50 H 100
DESCRIZIONE: credenza in legno di ciliegio con pregiata impiallacciatura a scacchiera sul piano e sui fianchi. 2 ante a battente, 4 cassetti centrali, 3 cassetti frontali con particolare fresatura e due cassettini a scomparsa laterali. Ripiani regolabili interni. Finitura: F30. Design Centro Ricerche MAMM
PESO: 110 kg - m³: 1,2 - COLLI: 1

MEASURES: L 200 W 50 H 100
DESCRIPTION: sideboard made of cherry wood with fine chessboard veneer on the top and sides. 2 hinged doors, 4 central drawers, 3 drawers with precious milling and two retractable side drawers. Internal adjustable shelves. Finishing: F30. Design by centro Ricerche MAMM
WEIGHT: 110 kg - m³: 1,2 - PIECES: 1

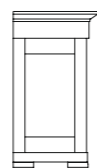


ART. 1788
CREDENZA BIEDERMEIER



[59 1/4"] 150

[39 2/4"] 100

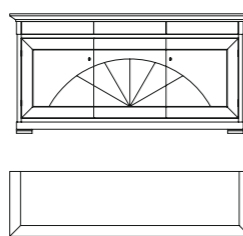


[21 2/4"] 54

MISURE: L 150 P 54 H 100
DESCRIZIONE: credenza in legno di ciliegio con 2 ante a battente e 2 cassetti a scomparsa. Ripiani interni regolabili. Finitura: F34
Design Centro Ricerche
PESO: 68 kg - m³: 1
COLLI: 1

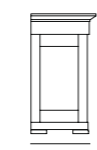
MEASURES: L 150 W 54 H 100
DESCRIPTION: sideboard made of cherry wood with 2 doors and 2 drawers. Adjustable shelves. Finishing: F34
Design by centro Ricerche
WEIGHT: 68 kg - m³: 1
PIECES: 1

ART. 1785
CREDENZA BIEDERMEIER



[78 3/4"] 200

[39 2/4"] 100



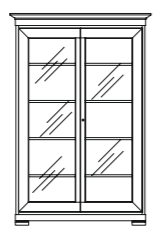
[21 2/4"] 54

MISURE: L 200 P 54 H 100
DESCRIZIONE: credenza in legno di ciliegio con particolare impiallacciatura ad arco sul frontale. 3 ante con ripiani interni regolabili e tre cassetti a scomparsa. Finitura: F34
Design Centro Ricerche
PESO: 98 kg - m³: 1,24 - **COLLI:** 1

MEASURES: L 200 W 54 H 100
DESCRIPTION: sideboard made of cherry wood with a precious arch veneer on the front. 3 doors with adjustable internal shelves and three drawers. Finishing: F34
Design by centro Ricerche
WEIGHT: 98 kg - m³: 1,24 - **PIECES:** 1

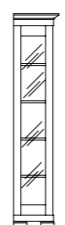
ART. 6273
VETRINA LIBRERIA BIEDERMEIER

IN ELIMINAZIONE



[54"] 137

[80 3/4"] 205

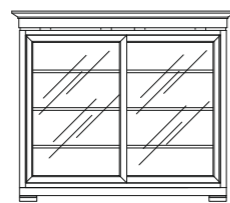


[17 1/4"] 44

MISURE: L 137 P 44 H 205
DESCRIZIONE: vetrina in legno di ciliegio a due ante battenti. 4 ripiani regolabili su scaletta di legno e fianchi a vetro. Finitura: F60
Design Centro Ricerche
PESO: 98 kg - m³: 1,4
COLLI: 2

MEASURES: L 137 W 44 H 205
DESCRIPTION: showcase made of cherry wood with two doors, 4 adjustable shelves on wooden support and glass sides. Finishing: F60
Design by centro Ricerche
WEIGHT: 98 kg - m³: 1,4
PIECES: 2

ART. 6288
VETRINA BIEDERMEIER



[65 3/4"] 167

[56 1/4"] 143

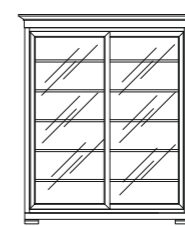


[17 1/4"] 44

MISURE: L 167 P 44 H 143
DESCRIZIONE: vetrina in legno di ciliegio a due ante scorrevoli della collezione Biedermeier. Cornice e 2 tiri a scomparsa sotto il piano, 6 ripiani regolabili su scaletta di legno e fianchi a vetro. Su richiesta in legno di noce canaletto. Finiture: esterno F34, interno FL10
Design Centro Ricerche
PESO: 99 kg - m³: 1,3 - **COLLI:** 4

MEASURES: L 167 W 44 H 143
DESCRIPTION: showcase made of cherry wood with two sliding doors from the Biedermeier collection. 2 hidden extensions under the top, 6 adjustable shelves on wooden support and glass sides. Upon request made of walnut wood. Finishing: F34 external, internal FL10
Design by centro Ricerche
WEIGHT: 99 kg - m³: 1,3 - **PIECES:** 4

ART. 6297
VETRINA BIEDERMEIER



[65 3/4"] 167

[78 3/4"] 200

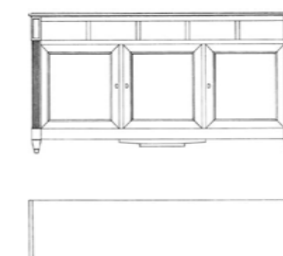


[17 1/4"] 44

MISURE: L 167 P 44 H 200
DESCRIZIONE: vetrina in legno di ciliegio a due ante scorrevoli della collezione Biedermeier. Cornice, 10 ripiani regolabili su scaletta di legno e fianchi a vetro. Su richiesta in legno di noce canaletto. Finiture: esterno F34, interno FL10
Design Centro Ricerche
PESO: 113 kg - m³: 1,6 - **COLLI:** 5

MEASURES: L 167 W 44 H 200
DESCRIPTION: showcase made of cherry wood with two sliding doors from the Biedermeier collection. 10 adjustable shelves on wooden support and glass sides. Upon request made of walnut wood. Finishing: F34 external, internal FL10
Design by centro Ricerche
WEIGHT: 113 kg - m³: 1,6 - **PIECES:** 5

ART. 1751
CREDENZA DIRETTORIO



[78"] 198

[41"] 104



[19 3/4"] 50

MISURE: L 198 P 50 H 104
DESCRIZIONE: credenza in legno di ciliegio con 3 ante e 5 cassetti, ripiani interni regolabili. Finitura: F60
Design Centro Ricerche
PESO: 90 kg - m³: 1,25
COLLI: 1

MEASURES: L 198 W 50 H 104
DESCRIPTION: sideboard made of cherry wood with 3 doors and 5 drawers. Adjustable shelf. Finishing: F60
Design by centro Ricerche
WEIGHT: 90 kg - m³: 1,25
PIECES: 1



TAVOLI
SCRIVANIE

TABLES
WRITING-DESKS

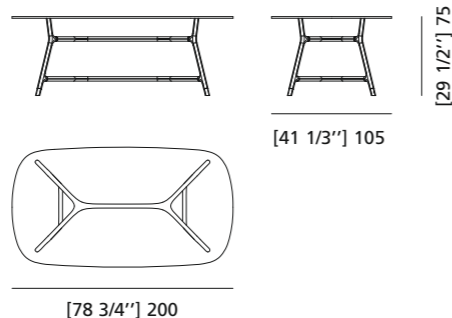




zen
FASHION DESIGN
PIERRE CARDIN
THE ALLURE OF BEAUTY
THE ALLURE OF MEN
THE ALLURE OF WOMEN
THE FASHION BOOK

CHANEL

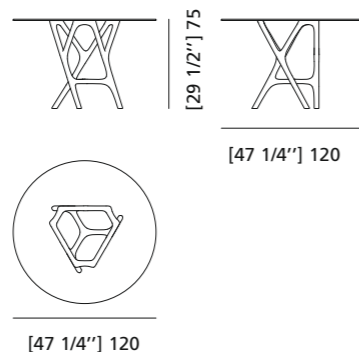
ART. 5701/F
TAVOLO JOYCE RETTANGOLARE



MISURE: L 200 P 105 H 75
DESCRIZIONE: Tavolo in legno di frassino con piano in vetro e particolari in ottone.
Design: Libero Rutilo
PESO: 100 kg - m³: 2
COLLI: 2

MEASURES: L 200 P 105 H 75
DESCRIPTION: Table made of turned ash wood with glass top and brass tips.
Design: Libero Rutilo
WEIGHT: 100 kg - m³: 2
PIECES: 2

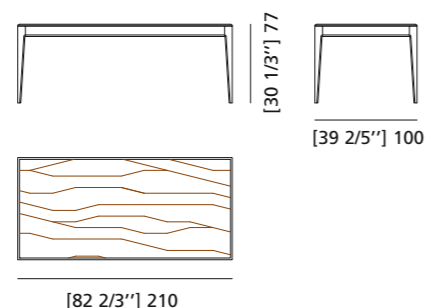
ART. 5705/F
TAVOLO JOYCE ROTONDO



MISURE: diam. 120 H 75
DESCRIZIONE: Tavolo in legno di frassino con piano in vetro e particolari in ottone.
Design: Libero Rutilo
PESO: 80 kg - m³: 1,5
COLLI: 2

MEASURES: diam. 120 H 75
DESCRIPTION: Table made of turned ash wood with glass top and brass tips.
Design: Libero Rutilo
WEIGHT: 80 kg - m³: 1,5
PIECES: 2

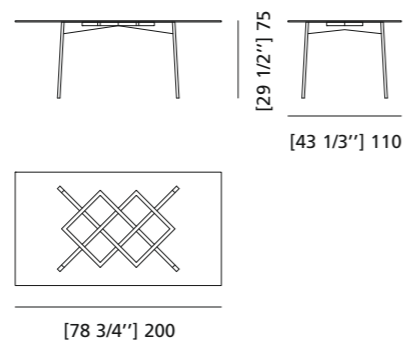
ART. 5728/F
TAVOLO ITALO



MISURE: L 210 P 100 H 77
DESCRIZIONE: Tavolo in marmo con basamento in legno di frassino e puntali in ottone.
Design Centro Ricerche MAMM
PESO: 300 kg - m³: 2,5 - COLLI: 2

MEASURES: L 210 P 100 H 77
DESCRIPTION: Table made of ash wood with marble top and brass tips.
Design by Centro Ricerche MAMM
WEIGHT: 300 kg - m³: 2,5 - PIECES: 2

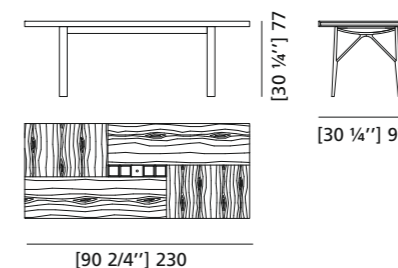
ART. 5729/F
TAVOLO SPIDER



MISURE: L 200 P 110 H 75
DESCRIZIONE: Tavolo con piano in vetro e basamento in legno di frassino con particolari incastri.
Design Centro Ricerche MAMM
PESO: 70 kg - m³: 2 - COLLI: 2

MEASURES: L 200 P 110 H 75
DESCRIPTION: Table with glass top and ash wooden base with precious joints.
Design by Centro Ricerche MAMM
WEIGHT: 70 kg - m³: 2 - PIECES: 2

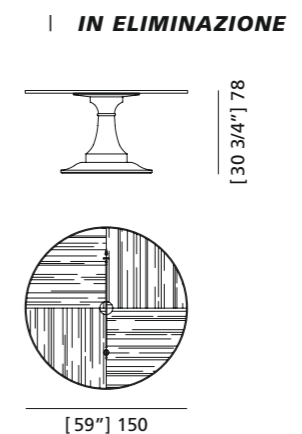
ART. 5720/F
TAVOLO CAMPO



MISURE: L 230 P 97 H 77
DESCRIZIONE: tavolo in legno di frassino con gambe a forcella, il piano con venature contrapposte contiene al centro 5 vassoi estraibili. Finitura: tinta nero F140.
Design: Franco Poli
PESO: 55 kg - m³: 1,9
COLLI: 1

MEASURES: L 230 W 97 H 77
DESCRIPTION: table made of ash wood with fork shaped legs, and table top with veneer pattern decoration. In the middle 5 removable trays. Finish: matt black F140. Design: Franco Poli
WEIGHT: 55 kg - m³: 1,9
PIECES: 1

ART. 5776/A
TAVOLO NORD SUD

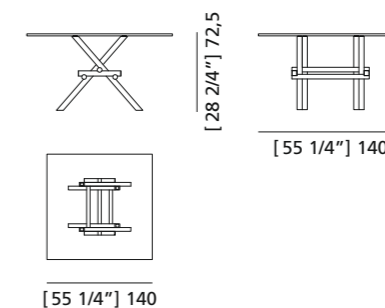


IN ELIMINAZIONE

MISURE: diam. 150 H 78
DESCRIZIONE: tavolo rotondo in legno di acero con gambone centrale tornito. Sul piano un intarsio in ebano rappresenta un'asse nord - sud. Tavolo premiato tra i "Best Design 2006".
Design Centro Ricerche MAMM
PESO: 68 kg - m³: 0,75
COLLI: 2

MEASURES: diam. 150 H 78
DESCRIPTION: round table made of maple wood with turned central leg. On the top an ebony inlay represents the north - south axis. Table awarded with the "Best Design 2006".
Design by Centro Ricerche MAMM
WEIGHT: 68 kg - m³: 0,75
PIECES: 2

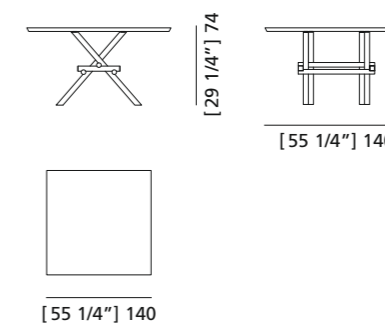
ART. 5709/F
TAVOLO LEONARDO



MISURE: L 140 P 140 H 72,5
DESCRIZIONE: tavolo con struttura in legno massello di frassino e piano in cristallo. L'incastro delle gambe, privo di viti e incastri, è ispirato alla costruzione dei ponti mobili di Leonardo da Vinci.
Design: Marco Ferreri
PESO: 100 kg - m³: 0,6 - COLLI: 2

MEASURES: L 140 W 140 H 72,5
DESCRIPTION: table made of solid ash with glass top. The joint of the legs, without any screws or metal joints, is inspired by the construction of movable bridges of Leonardo da Vinci.
Design: Marco Ferreri
WEIGHT: 100 kg - m³: 0,6 - PIECES: 2

ART. 5710/F
TAVOLO LEONARDO

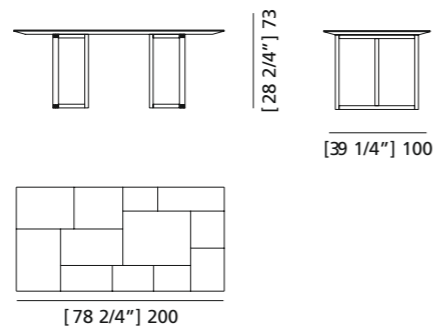


MISURE: L 140 P 140 H 74
DESCRIZIONE: tavolo con struttura e piano in legno di frassino. L'incastro delle gambe, privo di viti e incastri, è ispirato alla costruzione dei ponti mobili di Leonardo da Vinci.
Design: Marco Ferreri
PESO: 33 kg - m³: 0,6 - COLLI: 2

MEASURES: L 140 W 140 H 74
DESCRIPTION: table made of solid ash wood. The joint of the legs, without any screws or metal joints, is inspired by the construction of movable bridges of Leonardo da Vinci.
Design: Marco Ferreri
WEIGHT: 33 kg - m³: 0,6 - PIECES: 2



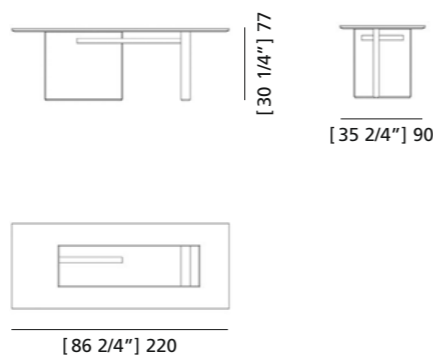
ART. 5726
TAVOLO CAMPIELLO



MISURE: L 200 P 100 H 73
DESCRIZIONE: tavolo fisso in legno di con piano composto da essenze di Ebano Makassar, Noce, Acero, Padouk e Ciliegio. Particolare del piano il taglio a sguancio che lo rende sottile. Finitura F32 Design Maurizio Duranti.
PESO: 75 kg - m³: 0,62 - COLLI: 2

MEASURES: L 200 W 100 H 73
DESCRIPTION: fixed table. The top veneered with Makassar Ebony, Walnut, Maple, Cherry and Padauk. Splay cut top. Finishing: F32 Design by Maurizio Duranti.
WEIGHT: 75 kg - m³: 0,62 - PIECES: 2

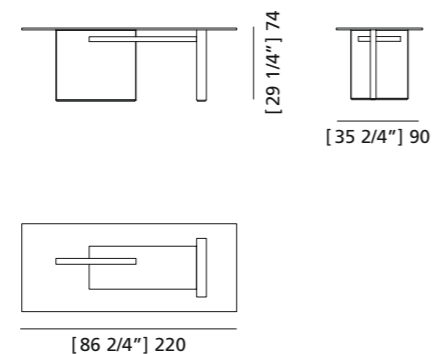
ART. 5795
TAVOLO CARTESIA



MISURE: L 220 P 90 H 77
DESCRIZIONE: tavolo con piano e mensola in acero e gambe in noce. Nel piano è ricavato un cristallo centrale. Finitura: F32/A e F32/N Design Franco Poli.
PESO: 120 kg - m³: 0,45
COLLI: 2

MEASURES: L 220 W 90 H 77
DESCRIPTION: table with top and shelf made of maple wood and walnut legs. Glass top insert in the middle. Finishing: F32/A e F32/N Design by Franco Poli.
WEIGHT: 120 kg - m³: 0,45
PIECES: 2

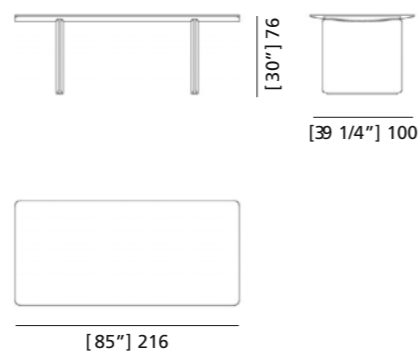
ART. 5707
TAVOLO CARTESIA



MISURE: L 220 P 90 H 74
DESCRIZIONE: tavolo con basamento in acero e noce, piano in cristallo. Finitura: F32/A e F32/N Design Franco Poli.
PESO: 120 kg - m³: 0,80
COLLI: 2

MEASURES: L 220 W 90 H 74
DESCRIPTION: Table with glass top, legs made of maple and walnut wood. Finishing: F32/A e F32/N Design by Franco Poli.
WEIGHT: 120 kg - m³: 0,80
PIECES: 2

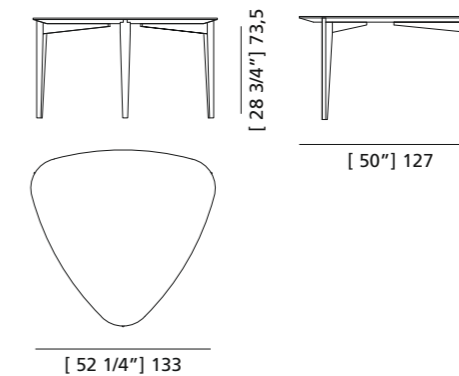
ART. 5794/A
TAVOLO AERO



MISURE: L 216 P 100 H 76
DESCRIZIONE: tavolo con ossatura interna a comparti e pregiata impiallacciatura curvata in legno di acero. La costruzione è ispirata alla struttura delle ali di un aereo. Finitura: F32/A Design Franco Poli.
PESO: 84 kg - m³: 1,70 - COLLI: 1

MEASURES: L 216 W 100 H 76
DESCRIPTION: table with internal wooden skeleton and fine curved maple wood veneer. The construction is inspired by airplane wing structure. Finishing: F32/A Design by Franco Poli.
WEIGHT: 84 kg - m³: 1,70 - PIECES: 1

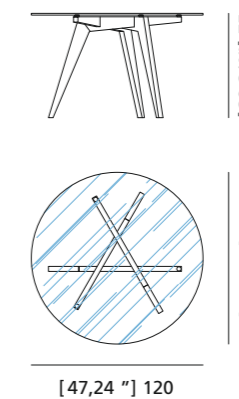
ART. 5712/F
TAVOLO TRIDENT



MISURE: Lato 133 P 127 H 73,5
DESCRIZIONE: tavolo in legno di frassino con piano triangolare e lavorazione a sguancio dei bordi. Design Centro Ricerche MAMM.
PESO: 50 kg - m³: 0,85
COLLI: 2

MEASURES: Side 133 P 127 H 73,5
DESCRIPTION: table made of ash wood with triangular top and splay cut edge. Design by centro Ricerche MAMM.
WEIGHT: 50 kg - m³: 0,85
PIECES: 2

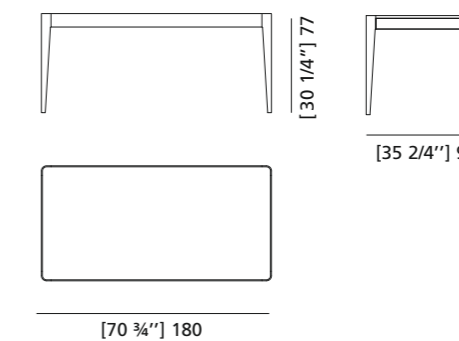
ART. 5721
TAVOLO BOOMERANG



MISURE: diam. 120 H 75
DESCRIZIONE: piano in cristallo e gambe in ciliegio a forma di boomerang, unite con particolare incastro a pettine. Design Centro Ricerche MAMM.
PESO: 28 kg - m³: 0,70
COLLI: 1

MEASURES: diam. 120 H 75
DESCRIPTION: glass top and legs made of cherry wood in a "boomerang" shape dovetail joint assembly. Design by centro Ricerche MAMM.
WEIGHT: 28 kg - m³: 0,70
PIECES: 1

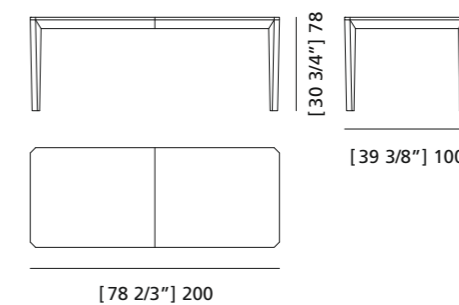
ART. 5717/F
TAVOLO MALIBÙ



MISURE: L 180 P 90 H 77
DESCRIZIONE: Tavolo in legno di frassino con due grandi cassetti laterali contenenti 2 prolunghe da 45cm. Design Centro Ricerche MAMM.
PESO: 63 kg - m³: 1,30
COLLI: 2

MEASURES: L 180 W 90 H 77
DESCRIPTION: Table made of ash wood with two big drawers containing 2 extensions of 45 cm each. Design by Centro Ricerche MAMM.
WEIGHT: 63 kg - m³: 1,30
PIECES: 2

ART. 5725F
TAVOLO MONTALBAN

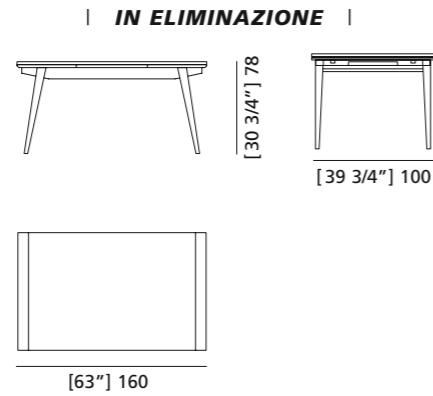


MISURE: L 200 P 100 H 78
DESCRIZIONE: tavolo allungabile in frassino, con gambe rastremate e sponde sotto piano inclinate di 45°. Elegante e funzionale grazie alle due allungue interne di 40 cm. Design Itamar Harari
PESO: 70 kg - m³: 1,1 - COLLI: 1

MEASURES: L 200 W 100 H 78
DESCRIPTION: extensible table made of ash wood, with tapered legs and side frames under a top with a 45° inclination. Functional and elegant thanks to the two internal extensions of 40 cm. Design by centro Ricerche MAMM.
WEIGHT: 70 kg - m³: 1,1 - PIECES: 1



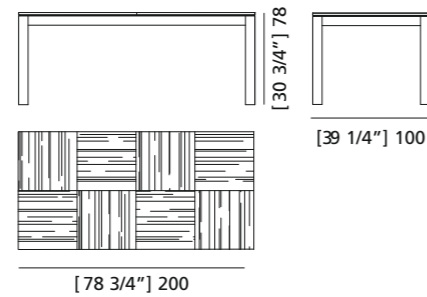
ART. 5746
TAVOLO CAVALLETTO



MISURE: L 160 P 100 H 78
DESCRIZIONE: tavolo rettangolare in legno di ciliegio allungabile tramite 2 prolunghe laterali estraibili. Finitura: F30
Design Centro Ricerche MAMM
MISURE APERTO: L 260 P 100 H 78
PESO: 75 kg - m³: 1,40
COLLI: 1

MEASURES: L 160 W 100 H 78
DESCRIPTION: extendable table made of cherry wood with 2 side extensions under the top. Finishing: F30
Design by centro Ricerche MAMM
SIZE OPEN: L 260 W 100 H 78
WEIGHT: 75 kg - m³: 1,40
PIECES: 1

ART. 5771
TAVOLO SCACCHI

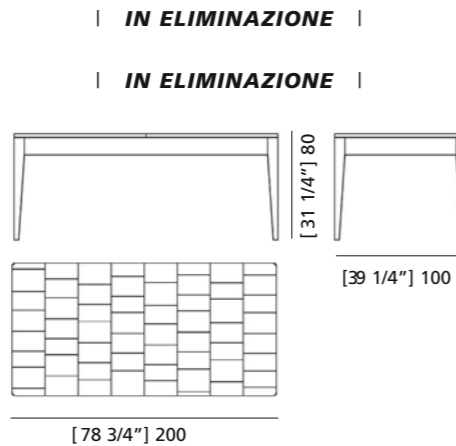


MISURE: L 200 P 100 H 78
DESCRIZIONE: tavolo allungabile in legno di ciliegio con pregiata impiallacciatura del piano a "scacchiera", gambe a sezione quadrata e 2 prolunghe interne da 50cm. Finitura: F30
Design Centro Ricerche MAMM
MISURE APERTO: L 300 P 100 H 78
PESO: 94 kg - m³: 1,87 - COLLI: 1

MEASURES: L 200 W 100 H 78
DESCRIPTION: extendable table made of cherry wood with fine "chessboard" veneer on the top, square legs and 2 internal extensions of 50 cm. Finishing: F30
Design by centro Ricerche MAMM
SIZE OPEN: L 300 W 100 H 78
WEIGHT: 94 kg - m³: 1,87 - PIECES: 1

ART. 5799
TAVOLO FLAMINIA

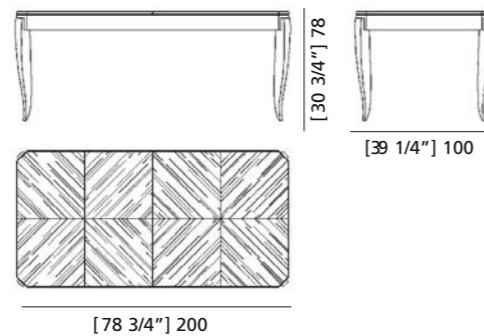
ART. 5722
TAVOLO FLAMINIA MISURE: L 180 P 90 H 78
ALLUNGABILE FINO A L 270



MISURE: L 200 P 100 H 80
DESCRIZIONE: tavolo allungabile in legno di ciliegio con pregiata impiallacciatura del piano a venature contrapposte, 2 prolunghe interne da 50cm. Finitura: F34.
Design Centro Ricerche MAMM
MISURE APERTO: L 300 P 100 H 80
PESO: 90 kg - m³: 1,87 - COLLI: 1

MEASURES: L 200 W 100 H 80
DESCRIPTION: extendable table made of cherry wood, veneered with a fine grain misalignment of the top. 2 internal extensions of 50 cm. Finishing: F34
Design by centro Ricerche MAMM
SIZE OPEN: L 300 W 100 H 80
WEIGHT: 90 kg - m³: 1,87 - PIECES: 1

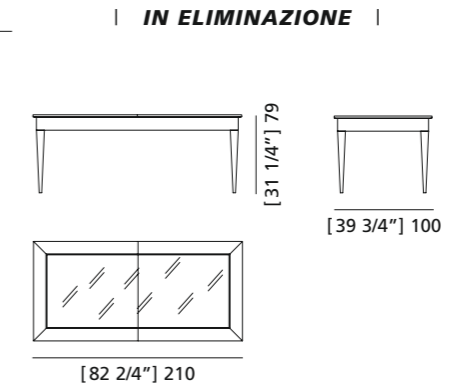
ART. 5790
TAVOLO RULMAN



MISURE: L 200 P 100 H 78
DESCRIZIONE: tavolo allungabile in legno di ciliegio con pregiata impiallacciatura del piano a spina di pesce. Gambe sagomate con particolare incastro sul piano e 2 prolunghe interne da 50cm. Finitura: F60
Design Centro Ricerche MAMM
MISURE APERTO: L 300 P 100 H 78
PESO: 83 kg - m³: 1,86 - COLLI: 1

MEASURES: L 200 W 100 H 78
DESCRIPTION: extendable table made of cherry wood with prestigious fish-bone veneer on the top and 2 internal extensions of 50 cm. Finishing: F60
Design by centro Ricerche MAMM
SIZE OPEN: L 300 W 100 H 78
WEIGHT: 83 kg - m³: 1,86 - PIECES: 1

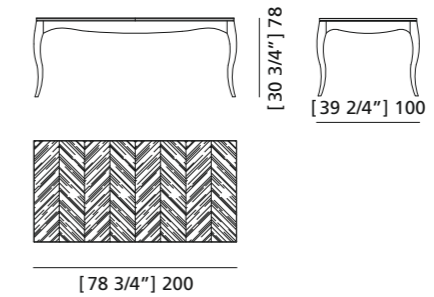
ART. 5745
TAVOLO BIEDERMEIER



MISURE: L 210 P 100 H 79
DESCRIZIONE: tavolo allungabile con struttura in legno di ciliegio e piano in cristallo, allungabile con due prolunghe esterne da 50cm. Finitura: F34
Design Centro Ricerche MAMM
MISURE APERTO: L 310 P 100 H 79
PESO: 90 kg - m³: 1,90
COLLI: 3

MEASURES: L 210 P 100 H 79
DESCRIPTION: extendable table with cherry wood frame and glass top. 2 external wooden extensions of 50 cm. Finishing: F34
Design by centro Ricerche MAMM
SIZE OPEN: L 310 W 100 H 79
WEIGHT: 90 kg - m³: 1,90
PIECES: 3

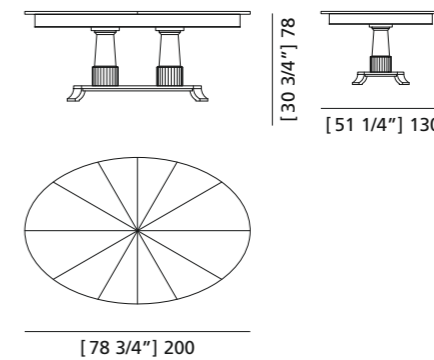
ART. 5769
TAVOLO LUIGI XV



MISURE: L 200 P 100 H 78
DESCRIZIONE: tavolo rettangolare allungabile in legno di ciliegio con pregiata impiallacciatura del piano a spina di pesce. Gambe e profili sagomati. 2 prolunghe interne da 50cm. Finitura: F34.
Design Centro Ricerche MAMM
MISURE APERTO: L 300 P 100 H 78
PESO: 90 kg - m³: 1,8 - COLLI: 1

MEASURES: L 200 W 100 H 78
DESCRIPTION: rectangular extendable table made of cherry wood with prestigious fish-bone veneer. 2 internal extensions of 50 cm. Finishing: F34.
Design by centro Ricerche MAMM
OPEN SIZE: L 300 P 100 H 78
WEIGHT: 90 kg - m³: 1,8 - PIECES: 1

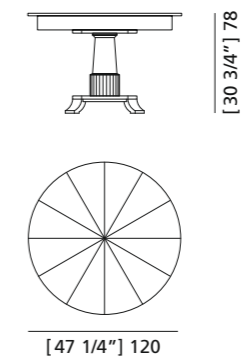
ART. 5775
TAVOLO BIEDERMEIER



MISURE: L 200 P 130 H 78
DESCRIZIONE: tavolo ovale allungabile in legno di ciliegio con 2 gamboni intarsiati e impiallacciatura del piano a raggiera. 1 prolunga interna da 50cm. Finitura: F34
Design Centro Ricerche MAMM
MISURE APERTO: L 250 P 130 H 78
PESO: 100 kg - m³: 2,35 - COLLI: 1

MEASURES: L 200 W 130 H 78
DESCRIPTION: oval extendable table made of cherry wood with 2 carved legs and radial veneered top. 1 internal extension of 50 cm. Finishing: F34
Design by centro Ricerche MAMM
OPEN SIZE: L 250 P 130 H 78
WEIGHT: 100 kg - m³: 2,35 - PIECES: 1

ART. 5779
TAVOLO BIEDERMEIER



MISURE: diam. 120 H 78
DESCRIZIONE: tavolo rotondo allungabile in legno di ciliegio con gambone intarsiato centrale e impiallacciatura del piano a raggiera. 1 prolunga interna da 40cm. Finitura: F34
Design Centro Ricerche MAMM
MISURE APERTO: L 160 H 78
PESO: 65 kg - m³: 1,25
COLLI: 1

MEASURES: diam. 120 H 78
DESCRIPTION: round extendable table made of cherry wood with 1 central carved leg and radial veneered top. 1 internal extension of 40 cm. Finishing: F34
Design by centro Ricerche MAMM
OPEN SIZE: L 160 H 78
WEIGHT: 65 kg - m³: 1,25
PIECES: 1



A dark wood chair with a light green upholstered seat, positioned to the left of the table.

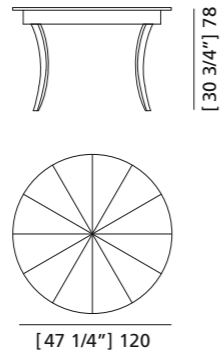
A dark wood oval table with four tapered legs, featuring a white ceramic sculpture on its surface.

A white ceramic sculpture consisting of a series of interconnected, rounded, shell-like forms arranged in a curved line.

A large abstract painting with dark, textured brushstrokes in shades of black, grey, and red, mounted on the wall behind the table.

A modern, cylindrical pendant light fixture hanging from the ceiling, emitting a warm glow.

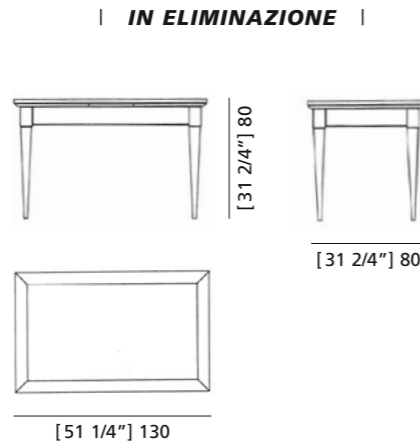
ART. 5782
TAVOLO BIEDERMEIER



MISURE: diam. 120 H 78
DESCRIZIONE: tavolo rotondo allungabile in legno di ciliegio con impiallacciatura del piano a raggiera e gambe curvate. 1 prolunga interna da 40 cm. Finitura: F34 Design Centro Ricerche MAMM
MISURE APERTO: L 160 H 78
PESO: 57 kg - m³: 1,3 - COLLI: 1

MEASURES: diam. 120 H 78
DESCRIPTION: round extendable table made of cherry wood with radial veneered top. 1 internal extension of 40 cm. Finishing: F34 Design by centro Ricerche MAMM
OPEN SIZE: L 160 H 78
WEIGHT: 57 kg - m³: 1,3 - PIECES: 1

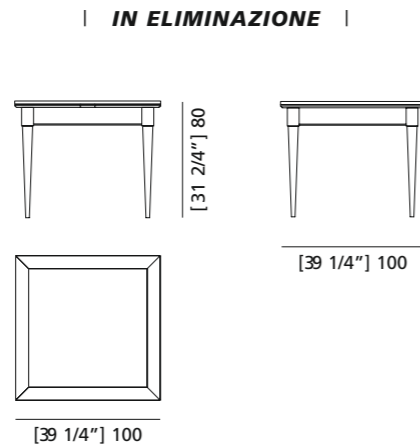
ART. 5773
TAVOLO BIEDERMEIER



MISURE: L 130 P 80 H 80
Allungamento fino a cm 230.
Altezza da sottopiano a terra cm 63,5.
DESCRIZIONE: tavolo rettangolare in legno di ciliegio allungabile tramite due prolunghe laterali estraibili. Finitura: F60 Design Centro Ricerche MAMM
PESO: 50 kg - m³: 1,1
COLLI: 1

MEASURES: L 130 W 80 H 80
Maximum extension of the top cm 230. Height from underneath frame to the ground cm 63,5.
DESCRIPTION: rectangular extendable table with 2 side extensions under the top. Finishing: F60 Design by centro Ricerche MAMM
WEIGHT: 50 kg - m³: 1,1
PIECES: 1

ART. 5798
TAVOLO BIEDERMEIER QUADRATO

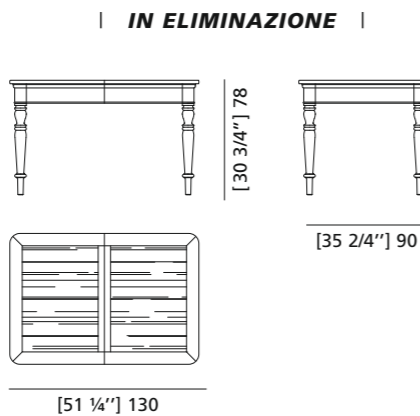


MISURE: L 100 P 100 H 80
DESCRIZIONE: tavolo in legno di ciliegio allungabile tramite due prolunghe laterali estraibili. Finitura: F60 Design Centro Ricerche MAMM
PESO: 45 kg - m³: 0,8
COLLI: 1

MEASURES: L 100 W 100 H 80
DESCRIPTION: extendable table with 2 side extensions under the top. Finishing: F60 Design by centro Ricerche MAMM
WEIGHT: 45 kg - m³: 0,8
PIECES: 1

ART. 5753
TAVOLO '800

ART. 5747
TAVOLO '800 QUADRATO MISURE: L 110 P 110 H 80
MISURA APERTO: L 200 P 110 H 80

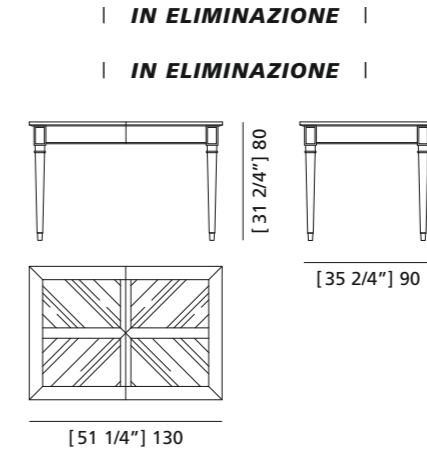


MISURE: L 130 P 90 H 78
MISURE APERTO: L 265 P 90 H 78
DESCRIZIONE: Tavolo rettangolare allungabile con piano lastronato, struttura di allungamento in legno, 3 allunghe da 45 cm interne. Finitura: F60 Design Centro Ricerche MAMM
PESO: 80 kg - m³: 1
COLLI: 1

MEASURES: L 130 W 90 H 78
MEASURES OPEN: L 265 W 90 H 78
DESCRIPTION: Rectangular table with veneer pattern on the top, wooden extension mechanism, 3 extensions of 45 cm each. Finishing: F60 Design by centro Ricerche MAMM
WEIGHT: 80 kg - m³: 1
PIECES: 1

ART. 5772
TAVOLO DIRETTORIO

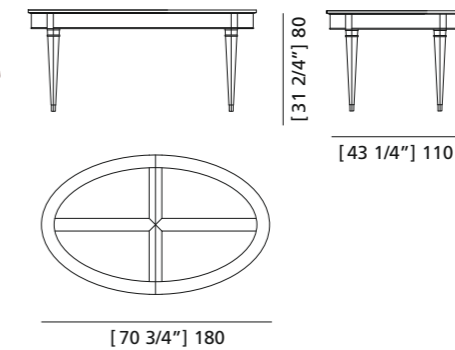
ART. 5755
TAVOLO DIRETTORIO QUADRATO MISURE: L 110 P 110 H 80 - MISURA APERTO: L 245 P 110 H 80



MISURE: L 130 P 90 H 80
Altezza da sottopiano a terra cm 64.
Allungabile fino a cm 265.
DESCRIZIONE: tavolo rettangolare allungabile in legno di ciliegio con struttura interna in legno, 3 allunghe da 45cm e 1 gamba a scomparsa di sostegno. Finitura: F60 Design Centro Ricerche MAMM
PESO: 77 kg - m³: 1,1 - COLLI: 2

MEASURES: L 130 W 90 H 80
Height from underneath frame to the ground cm 64. Maximum extension of the top cm 265.
DESCRIPTION: rectangular table made of cherry wood. Inner wooden extendable structure with 3 extensions of 45 cm. Central supporting leg. Finishing: F60 Design by centro Ricerche MAMM
WEIGHT: 77 kg - m³: 1,1 - PIECES: 2

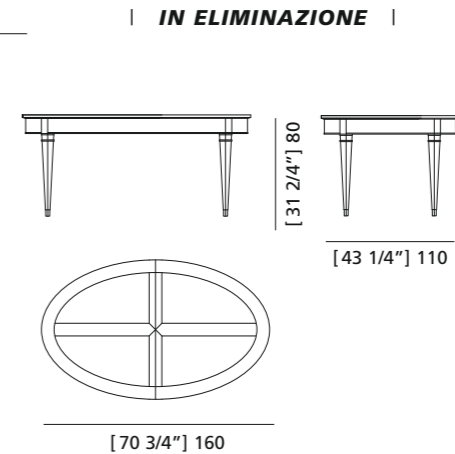
ART. 5768
TAVOLO DIRETTORIO



MISURE: L 180 P 110 H 80
Allungabile fino a cm 330.
Altezza da sottopiano a terra cm 64.
DESCRIZIONE: tavolo ovale allungabile in legno di ciliegio. Struttura interna in legno con 3 allunghe da 50cm e 1 gamba a scomparsa di sostegno. Finitura: F60 Design Centro Ricerche MAMM
PESO: 92 kg - m³: 1,6 - COLLI: 2

MEASURES: L 180 W 110 H 80
Maximum extension of the top cm 330. Height from underneath frame to the ground cm 64.
DESCRIPTION: oval extendable table made of cherry wood with 3 internal extensions of 50 cm and 1 hidden supporting leg. Finishing: F60 Design by centro Ricerche MAMM
WEIGHT: 92 kg - m³: 1,6 - PIECES: 2

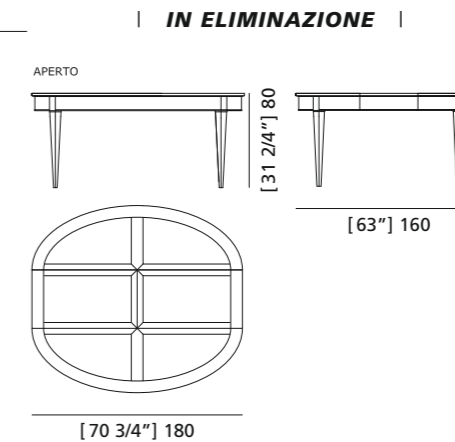
ART. 5780
TAVOLO DIRETTORIO



MISURE: L 160 P 110 H 80
Allungabile fino a cm 310.
Altezza da sottopiano a terra cm 64.
DESCRIZIONE: tavolo ovale allungabile in legno di ciliegio. Struttura interna in legno con 3 allunghe da 50 cm e 1 gamba a scomparsa di sostegno. Finitura: F60 Design Centro Ricerche MAMM
PESO: 86 kg - m³: 1,54 - COLLI: 2

MEASURES: L 160 W 110 H 80
Maximum extension of the top cm 310. Height from underneath frame to the ground cm 64.
DESCRIPTION: Oval extendable table made of cherry wood with 3 internal extensions of 50 cm and 1 hidden supporting leg. Finishing: F60 Design by centro Ricerche MAMM
WEIGHT: 86 kg - m³: 1,54 - PIECES: 2

ART. 5718
TAVOLO DIRETTORIO



MISURE: L 180 P 110 H 80
Allungato: L 180 P 160 H 80
DESCRIZIONE: Tavolo ovale allungabile in larghezza, in legno di ciliegio. Struttura interna in legno con 1 allunghe da 50x180 cm Finitura: F60 Design Centro Ricerche MAMM
PESO: 90 kg - m³: 1,76 - COLLI: 1

MEASURES: L 180 W 110 H 80
Maximum extension: L 180 P 160 H 80
DESCRIPTION: Oval extendable table made of cherry wood with 1 internal extension of 50x180 cm. Extendable in width. Finishing: F60 Design by centro Ricerche MAMM
WEIGHT: 90 kg - m³: 1,76 - PIECES: 1

ART. 5744
TAVOLO DIRETTORIO



[31 2/4"] 80



[43 1/4"] 110

| IN ELIMINAZIONE |

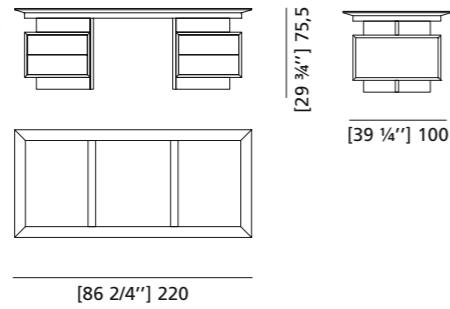
MISURE: diam. 110 H 80
Altezza da sottopiano a terra cm 64.
Allungamento del piano fino a cm 230.
DESCRIZIONE: tavolo rotondo allungabile con piano lastronato e struttura in legno di ciliegio. 3 allunghe esterne di 40cm, 2 di esse con sponda laterale. Finitura: F60
Design Centro Ricerche MAM
PESO: 75 kg - m³: 0,9 - **COLLI:** 2

MEASURES: diam. 110 H 80
Height from underneath frame to the ground cm 64. Maximum extension of the top cm 230.
DESCRIPTION: Round extendable table made of cherry wood. Inner wooden structure extendable up to 230 cm through 3 extensions of 40 cm. Finishing: F60
Design by centro Ricerche MAM
WEIGHT: 75 kg - m³: 0,9 - **PIECES:** 2



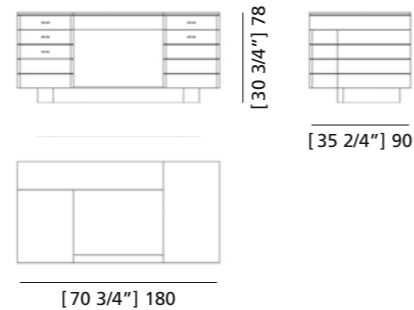


ART. 5081
SCRIVANIA PRESIDENT



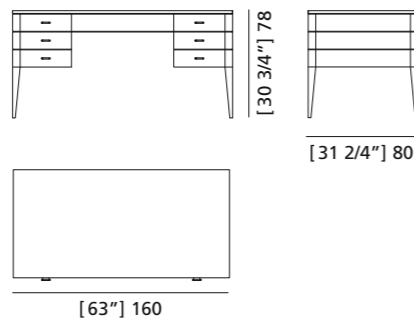
MISURE: L 220 P 100 H 75,5
DESCRIZIONE: Scrivania bifacciale in legno di ciliegio con due basamenti che racchiudono ampi contenitori chiusi da ante e cassetti a scomparsa. Piano con pregiato rivestimento in pelle. Finitura: F160. Design Centro Ricerche MAMM.
PESO: 130 kg - m³: 1,1
COLLI: 3
MEASURES: L 220 W 100 H 75,5
DESCRIPTION: Double sided writing desk with two base parts containing large modules with doors and drawers. Top with precious leather inserts. Finish: F160. Design by centro Ricerche MAMM.
WEIGHT: 130 kg - m³: 1,1
PIECES: 3

ART. 5078
SCRIVANIA ROMA



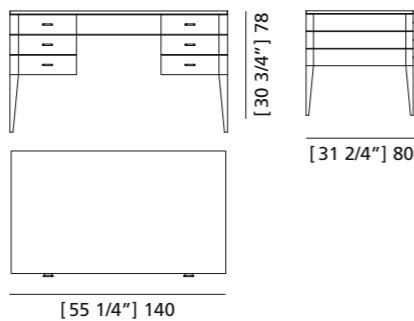
MISURE: L 180 P 90 H 78
DESCRIZIONE: scrivania professionale in legno di ciliegio con piano di scrittura in pelle rivestito e comparto sottostante. Vano porta computer con passacavi e cassetto porta schede. Il mobile è impreziosito con vari cassetti e vani nascosti. Finitura: F30
ALTRE MISURE: vano sotto piano L 80 H 65
PESO: 135 kg - m³: 1,4 - COLLI: 1-3
MEASURES: L 180 W 90 H 78
DESCRIPTION: Professional writing desk made of cherry wood with leather coated writing top and hidden compartment. PC room and file drawer. Made precious by various drawers and hidden spaces. Finishing: F30
WEIGHT: 135 kg - m³: 1,4 - PIECES: 1-3

ART. 5051
SCRIVANIA FLAMINIA



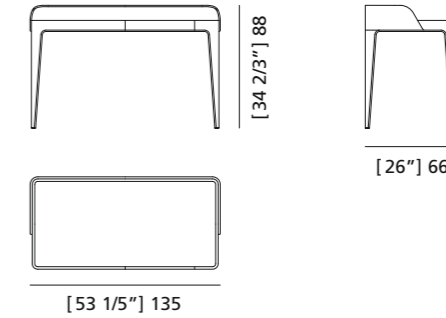
MISURE: L 160 P 80 H 78
DESCRIZIONE: Scrivania bifacciale in legno di ciliegio con piano in legno, 6 cassetti laterali e 1 cassetto centrale a scomparsa. Finitura: F.34
Misure da sottopiano a terra: 62 cm.
Design Centro Ricerche MAMM.
PESO: 95 kg - m³: 1,2 - COLLI: 1
MEASURES: L 160 W 80 H 78
DESCRIPTION: writing desk made of cherry wood with wooden top, 6 side drawers and 1 central drawer. Finishing: F34
Height from underneath the frame to the ground: 62 cm.
Design by centro Ricerche MAMM.
WEIGHT: 95 kg - m³: 1,2 - PIECES: 1

ART. 5073
SCRIVANIA FLAMINIA



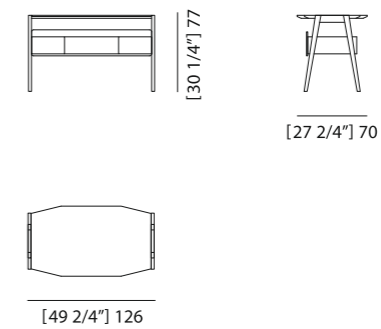
MISURE: L 140 P 80 H 78
DESCRIZIONE: Scrivania bifacciale in legno di ciliegio con piano in legno, 6 cassetti laterali e 1 cassetto centrale a scomparsa. Finitura: F.34
Misure da sottopiano a terra: 62 cm.
Design Centro Ricerche MAMM.
PESO: 74 kg - m³: 0,9 - COLLI: 1
MEASURES: L 140 W 80 H 78
DESCRIPTION: writing desk made of cherry wood with wooden top, 6 side drawers and 1 central drawer. Finishing: F34. Height from underneath the frame to the ground: 62 cm.
Design by centro Ricerche MAMM.
WEIGHT: 74 kg - m³: 0,9 - PIECES: 1

ART. 5002/F
SCRITTOIO BELLAGIO



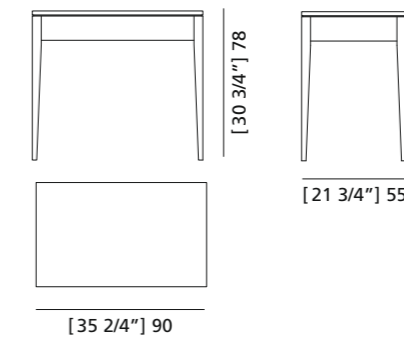
MISURE: L 135 P 66 H 88
DESCRIZIONE: Scrittoio in legno di frassino con piano in pelle e cassetto porta oggetti. Design Libero Rutilo.
PESO: 55 kg - m³: 1 - COLLI: 1
MEASURES: L 135 W 66 H 88
DESCRIPTION: Writing desk made of ash wood with leather top and one drawer. Design by Libero Rutilo.
WEIGHT: 55 kg - m³: 1 - PIECES: 1

ART. 5080
SCRITTOIO EUGENIO



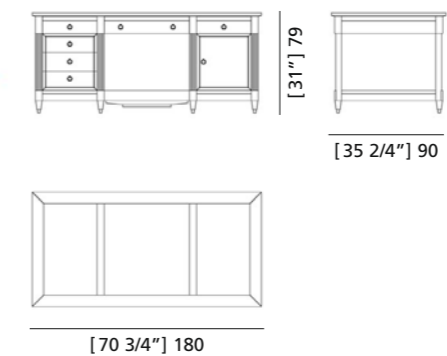
MISURE: L 126 P 70 H 77
DESCRIZIONE: scrittoio in legno di ciliegio con piano ottagonale e due cassetti laterali con vano a giorno.
Design Centro Ricerche MAMM.
PESO: 43 kg - m³: 0,9
COLLI: 1
MEASURES: L 126 W 70 H 77
DESCRIPTION: writing desk made of cherry wood with octagonal top, 2 drawers and open space. Design by centro Ricerche MAMM.
WEIGHT: 43 kg - m³: 0,9
PIECES: 1

ART. 5052
SCRITTOIO '900 PORTA PC / PORTA TV



MISURE: L 90 P 55 H 78
DESCRIZIONE: tavolino - scrittoio porta PC con cassetto centrale e frontale a ribalta, vano passacavi posteriore e due tiretti a scomparsa sui fianchi. Finitura: F32/C
Design Centro Ricerche MAMM.
PESO: 40 kg - m³: 0,53
COLLI: 1
MEASURES: L 90 W 55 H 78
DESCRIPTION: writing desk made of cherry wood with 1 flap opening drawer. Suitable for a PC. Finishing: F32/C
Design by centro Ricerche MAMM.
WEIGHT: 40 kg - m³: 0,53
PIECES: 1

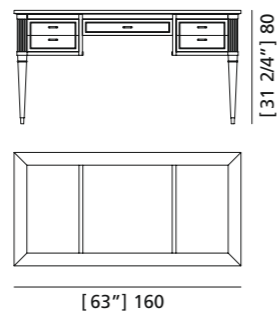
ART. 5075
SCRIVANIA DIRETTORIO



MISURE: L 180 P 90 H 79
DESCRIZIONE: scrivania in legno di ciliegio con pregiati rivestimenti in pelle sul piano, 4 cassetti, 1 cassetto porta schede e vano porta pc. Finitura: F60
Design Centro Ricerche MAMM.
PESO: 113 kg - m³: 1,5
COLLI: 1
MEASURES: L 180 W 90 H 79
DESCRIPTION: writing desk made of cherry wood with precious leather top. 4 drawers, 1 PC space and file drawers. Finishing: F60
Design by centro Ricerche MAMM.
WEIGHT: 113 kg - m³: 1,5
PIECES: 1



ART. 5049
SCRIVANIA DIRETTORIO



[63"] 160

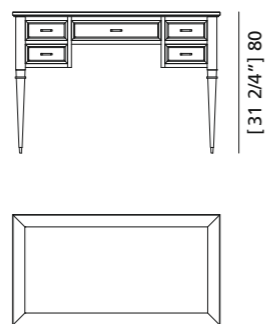


[31 2/4"] 80

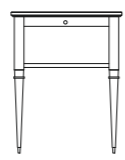
MISURE: L 160 P 80 H 80
DESCRIZIONE: scrivania in legno di ciliegio con pregiati rivestimenti in pelle sul piano, 5 cassetti e 3 cassettoni segreti. Finitura: F60. Design Centro Ricerche MAMM
PESO: 85 kg - m³: 1,23 - COLLI: 1

MEASURES: L 160 W 80 H 80
DESCRIPTION: writing desk made of cherry wood with precious leather top. 5 drawers and 3 hidden small drawers. Finishing: F60. Design by centro Ricerche MAMM
WEIGHT: 85 kg - m³: 1,23 - PIECES: 1

ART. 5069
SCRIVANIA DIRETTORIO



[46 2/4"] 118

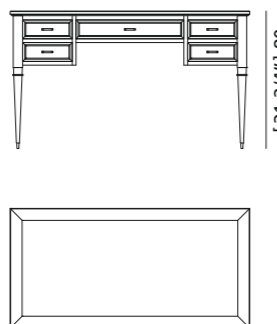


[24 3/4"] 63

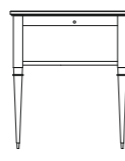
MISURE: L 118 P 63 H 80
DESCRIZIONE: scrivania in legno di ciliegio con pregiato rivestimento in pelle sul piano, 5 cassetti e 2 tretti a scomparsa sui lati. Finitura: F60. Design Centro Ricerche MAMM
PESO: 47 kg - m³: 0,7 - COLLI: 1

MEASURES: L 118 W 63 H 80
DESCRIPTION: writing desk made of cherry wood with precious leather top. 5 drawers and 2 hidden drawers on the sides. Finishing: F60. Design by centro Ricerche MAMM
WEIGHT: 47 kg - m³: 0,7 - PIECES: 1

ART. 5070
SCRIVANIA DIRETTORIO



[54 1/4"] 138

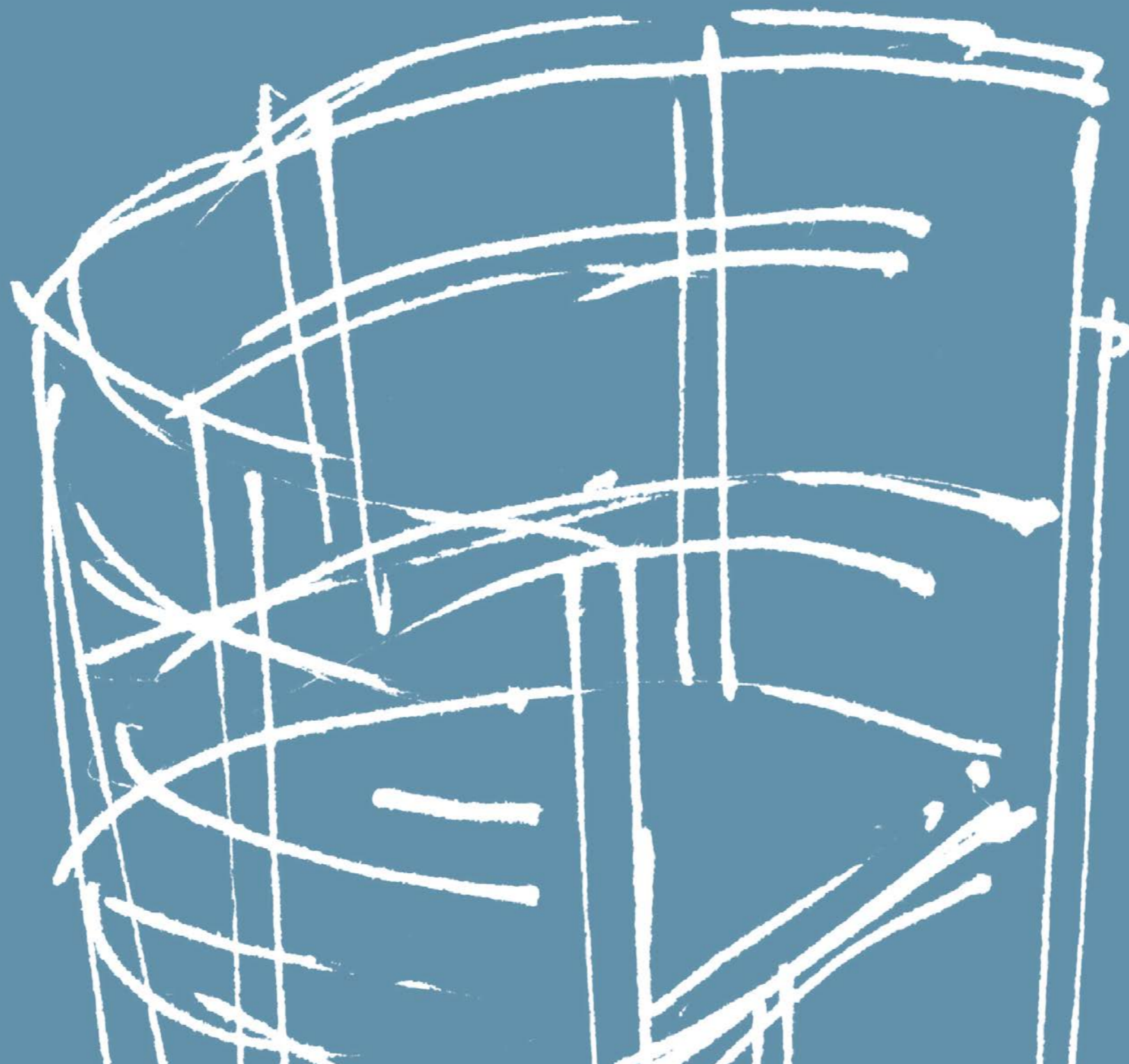


[26 3/4"] 68

MISURE: L 138 P 68 H 80
DESCRIZIONE: scrivania in legno di ciliegio con pregiato rivestimento in pelle sul piano, 5 cassetti e 2 tretti a scomparsa sui lati. Finitura: F60. Design Centro Ricerche MAMM
PESO: 56 kg - m³: 0,87 - COLLI: 1

MEASURES: L 138 W 68 H 80
DESCRIPTION: writing desk made of cherry wood with precious leather top. 5 drawers and 2 hidden drawers on the sides. Finishing: F60. Design by centro Ricerche MAMM
WEIGHT: 56 kg - m³: 0,87 - PIECES: 1



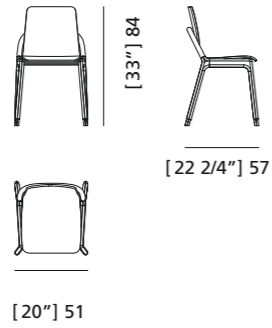


SEDIE
POLTRONCINE
POLTRONCINE
GIREVOLI

CHAIRS
ARMCHAIRS
SWIVEL CHAIRS



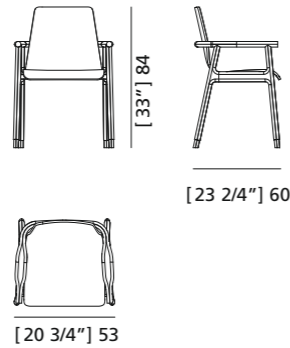
ART. 5103/F
SEDIA JOYCE



MISURE: L 51 P 57 H 84
DESCRIZIONE: Sedia in legno di frassino con seduta imbottita e puntali in ottone. Tessuto occorrente 100x140 cm
Design: Libero Rutilo.
PESO: 9 kg - m³: 0,2 - COLLI: 1

MEASURES: L 51 P 57 H 84
DESCRIPTION: Chair made of turned ash wood with upholstered seat and brass tips.
Design by Libero Rutilo
WEIGHT: 9 kg - m³: 0,2 - PIECES: 1

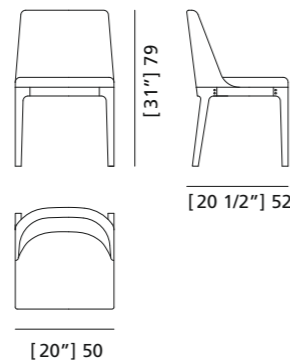
ART. 3817/F
POLTRONCINA JOYCE



MISURE: L 53 P 60 H 84
DESCRIZIONE: Sedia con braccioli in legno di frassino con seduta imbottita e puntali in ottone. Tessuto occorrente 100x140 cm
Design Libero Rutilo
PESO: 10 kg - m³: 0,3 COLLI: 1

MEASURES: L 53 P 60 H 84
DESCRIPTION: Armchair made of turned ash wood with upholstered seat and brass tips.
Design Libero Rutilo
WEIGHT: 10 kg - m³: 0,3 PIECES: 1

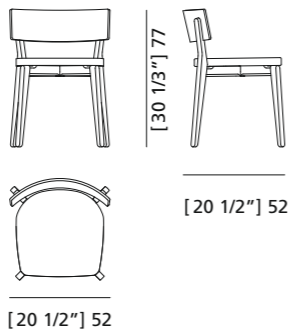
ART. 5104/F
SEDIA BELLAGIO



MISURE: L 50 P 52 H 79
DESCRIZIONE: Sedia in legno di frassino con seduta imbottita. Tessuto occorrente 120x140 cm
Design: Libero Rutilo.
PESO: 15 kg - m³: 0,3 - COLLI: 1

MEASURES: L 50 P 52 H 79
DESCRIPTION: Chair made of ash wood with upholstered seat.
Design by Libero Rutilo
WEIGHT: 15 kg - m³: 0,3 - PIECES: 1

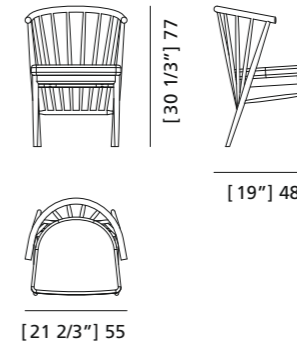
ART. 5109/F
SEDIA CAMILLA



MISURE: L 52 P 52 H 77
DESCRIZIONE: Sedia in legno di frassino e seduta imbottita. Tessuto occorrente 70x140 cm
Design: Franco Poli.
PESO: 9 kg - m³: 0,25 - COLLI: 1

MEASURES: L 52 P 52 H 77
DESCRIPTION: Chair made of ash wood with upholstered seat.
Design by Franco Poli
WEIGHT: 9 kg - m³: 0,25 - PIECES: 1

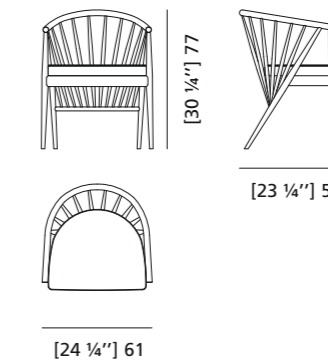
ART. 5102/F
SEDIA JENNY



MISURE: L 55 P 48 H 77
DESCRIZIONE: Sedia in legno di frassino con seduta imbottita. Tessuto occorrente 70x140 cm
Design Centro Ricerche MAMM
PESO: 9 kg - m³: 0,3 - COLLI: 1

MEASURES: L 55 P 48 H 77
DESCRIPTION: Chair made of turned ash wood with upholstered seat.
Design by centro Ricerche MAMM
WEIGHT: 9 kg - m³: 0,3 - PIECES: 1

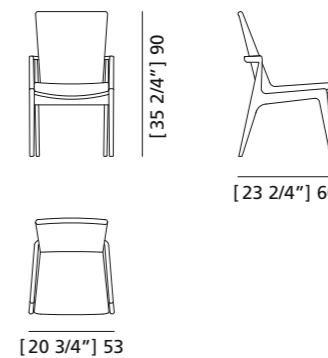
ART. 3805/F
POLTRONCINA JENNY



MISURE: L 61 P 59 H 77
DESCRIZIONE: Poltroncina in legno massello di frassino con seduta imbottita. Lo schienale curvato appoggia su una fila di listelli di frassino fissati a diverse inclinazioni. Finitura: F32.
Tessuto occorrente: cm 90x140
Design Centro Ricerche MAMM
PESO: 9 kg - m³: 0,3 - COLLI: 1

MEASURES: L 61 W 59 H 77
DESCRIPTION: Armchair made of solid ash wood with upholstered seat. The curved back is made of a row of ash poles fixed at different angles. Finishing: F32.
Required fabric: 90x140 cm
Design Centro Ricerche MAMM
WEIGHT: 9 kg - m³: 0,3 - PIECES: 1

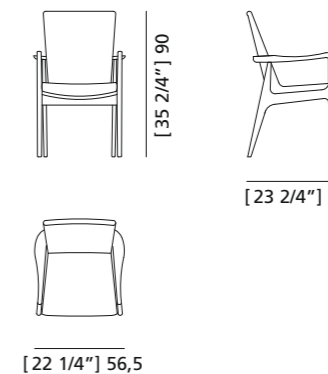
ART. 5107/N
SEDIA INGE



MISURE: L 53 P 60 H 90
DESCRIZIONE: Sedia imbottita con struttura in legno massello di noce canaletto.
Tessuto occorrente: 170x140 cm
Design Centro Ricerche MAMM
PESO: 12 kg - m³: 0,30
COLLI: 1

MEASURES: L 53 W 60 H 90
DESCRIPTION: Chair made of Canaletto walnut wood.
Required fabric: 170x140 cm
Design by centro Ricerche MAMM
WEIGHT: 12 kg - m³: 0,30
PIECES: 1

ART. 3807/N
POLTRONCINA INGE

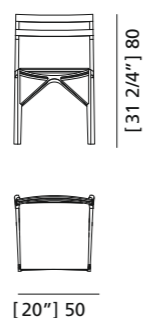


MISURE: L 56,5 P 60 H 90
DESCRIZIONE: Poltroncina in legno di noce canaletto.
Tessuto occorrente: 170x140 cm
Design Centro Ricerche MAMM
PESO: 14 kg - m³: 0,35
COLLI: 1

MEASURES: L 56,5 W 60 H 90
DESCRIPTION: Chair made of Canaletto walnut wood.
Required fabric: 170x140 cm
Design by centro Ricerche MAMM
WEIGHT: 14 kg - m³: 0,35
PIECES: 1



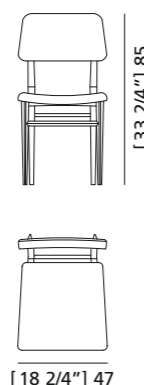
ART. 5196
SEDIA CELESTE



MISURE: L 50 P 47 H 80
DESCRIZIONE: sedia in legno frassino. La particolare struttura a ponte permette di ripartire uniformemente il peso e di ridurre peso e spessore.
Design: Franco Poli.
PESO: 6 kg - m³: 0,13 - COLLI: 1

MEASURES: L 50 W 47 H 80
DESCRIPTION: chair made of ash wood. The particular bridge structure allows to equally distribute the weight and to reduce weight and thickness.
Design by Franco Poli
WEIGHT: 6 kg - m³: 0,13 - PIECES: 1

ART. 5105
SEDIA SAVINA



MISURE: L 47 P 55 H 85
DESCRIZIONE: sedia con schienale imbottito. Le gambe a sezione triangolare alleggeriscono la struttura in legno di frassino.
Tessuto occorrente: cm 140x70.
Design Centro Ricerche MAMM
PESO: 8 kg - m³: 0,17 - COLLI: 1

MEASURES: L 47 W 55 H 85
DESCRIPTION: chair with upholstered backrest. The triangular legs make the ash wood frame very light.
Required fabric: 140x70 cm.
Design by Centro Ricerche MAMM
WEIGHT: 8 kg - m³: 0,17 - PIECES: 1

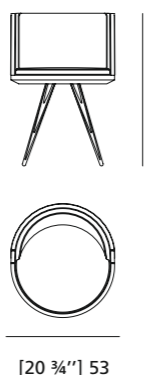
ART. 3880
POLTRONCINA BRAMANTE



MISURE: L 60 P 50 H 73
DESCRIZIONE: poltroncina in legno di acero e noce canaletto con schienale curvato e seduta imbottita. Tessuto occorrente: cm 70x140. Finitura: F32.
Design Franco Poli.
PESO: 10 kg - m³: 0,25
COLLI: 1

MEASURES: L 60 W 50 H 73
DESCRIPTION: armchair made of maple and walnut wood with curved back and upholstered seat. Required fabric: 70x140 cm. Finishing: F32.
Design by Franco Poli.
WEIGHT: 10 kg - m³: 0,25
PIECES: 1

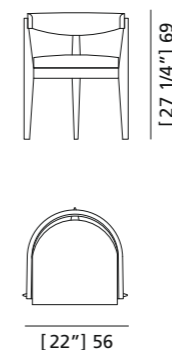
ART. 5197/F
SEDIA CARAMBOLA



MISURE: L 53 P 58 H 78
DESCRIZIONE: Sedia imbottita in legno di frassino con gambe tornite a stecca da biliardo in legno di ciliegio, wengè e acero. Finitura: F32.
Tessuto occorrente: cm 150x140
Design Maurizio Duranti
PESO: 11 kg - m³: 0,2 - COLLI: 1

MEASURES: L 53 W 58 H 78
DESCRIPTION: Chair made of ash wood with turned legs in the shape of billiard cues made of cherry, maple and wengé wood. Upholstered back and seat.
Finishing: F32.
Required fabric: 70x140
Design Maurizio Duranti
WEIGHT: 11 kg - m³: 0,2 - PIECES: 1

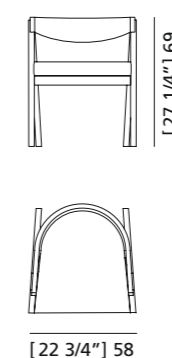
ART. 3893
POLTRONCINA RONSON



MISURE: L 56 P 53 H 69
DESCRIZIONE: Poltroncina con 3 gambe a sezione triangolare in legno di frassino con schienale curvato e seduta imbottita. Tessuto occorrente: cm 70x140.
Design Centro Ricerche MAMM
PESO: 10 kg - m³: 0,3 - COLLI: 1

MEASURES: L 56 W 53 H 69
DESCRIPTION: armchair with 3 triangular legs made of ash wood with curved back and upholstered seat.
Required fabric: 70x140 cm.
Design by centro Ricerche MAMM
WEIGHT: 10 kg - m³: 0,3 - PIECES: 1

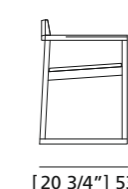
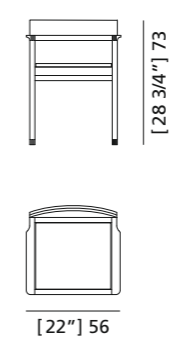
ART. 3890
POLTRONCINA COOPER



MISURE: L 58 P 59 H 69
DESCRIZIONE: poltroncina in legno di ciliegio con schienale curvato e seduta imbottita. Tessuto occorrente: cm 70x140. Finitura: F32/C.
Design Centro Ricerche MAMM
PESO: 14 kg - m³: 0,3
COLLI: 1

MEASURES: L 58 W 59 H 69
DESCRIPTION: Armchair made of cherry wood with curved back and upholstered seat. Required fabric: 70x140 cm. Finishing: F32/C.
Design by centro Ricerche MAMM
WEIGHT: 14 kg - m³: 0,3
PIECES: 1

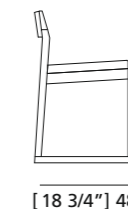
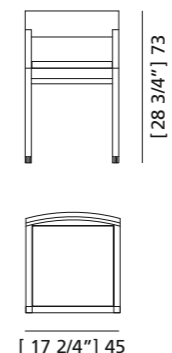
ART. 3891
POLTRONCINA BURTON



MISURE: L 56 P 53 H 73
DESCRIZIONE: poltroncina in legno di ciliegio con seduta imbottita e particolari incastri a pettine. Tessuto occorrente: cm 70x140. Finitura: F32/C.
Design Centro Ricerche MAMM
PESO: 12 kg - m³: 0,28
COLLI: 1

MEASURES: L 56 W 53 H 73
DESCRIPTION: armchair made of cherry wood with upholstered seat. Required fabric: 70x140 cm. Finishing: F32/C.
Design by centro Ricerche MAMM
WEIGHT: 12 kg - m³: 0,28
PIECES: 1

ART. 5194
SEDIA BURTON

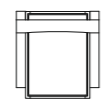
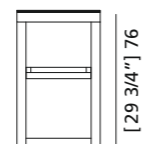


MISURE: L 45 P 48 H 73
DESCRIZIONE: sedia in legno di ciliegio con seduta imbottita e particolari incastri a pettine. Tessuto occorrente: cm 70x140.
Design Centro Ricerche MAMM
PESO: 8 kg - m³: 0,17
COLLI: 1

MEASURES: L 45 W 48 H 73
DESCRIPTION: chair made of cherry wood with upholstered seat. Required fabric: 70x140 cm.
Design by centro Ricerche MAMM
WEIGHT: 8 kg - m³: 0,17
PIECES: 1



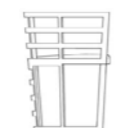
ART. 5188
SEDIA CIAK



MISURE: L 46 P 50 H 76
DESCRIZIONE: sedia pieghevole in legno di frassino con seduta in pelle rivestita. Tessuto occorrente: cm 70x70. Finitura: F30. Design Centro Ricerche MAMM
ALTRE MISURE: sedia chiusa L 46 P 5 H 83
PESO: 9,5 kg - m³: 0,05 - COLLI: 1

MEASURES: L 46 W 50 H 76
DESCRIPTION: folding chair made of ash wood with leather upholstered seat. Required fabric: 70x70 cm. Finishing: F30. Design by centro Ricerche MAMM
WEIGHT: 9,5 kg - m³: 0,05 - PIECES: 1

ART. 3881/A
POLTRONCINA CARTESIA



MISURE: L 60 P 50 H 70
DESCRIZIONE: Poltroncina in legno di acero curvato con seduta imbottita. Su richiesta in legno di ciliegio o noce canaletto. Tessuto Occorrente: cm 70x140. Finitura: F32/A. Design Franco Poli.
PESO: 12 kg - m³: 0,25
COLLI: 1

MEASURES: L 60 W 50 H 70
DESCRIPTION: Armchair made of curved maple wood with upholstered seat. Upon request made of cherry wood or walnut. Required fabric: 70x140 cm. Finishing: F32/A. Design by Franco Poli.
WEIGHT: 12 kg - m³: 0,25
PIECES: 1

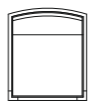
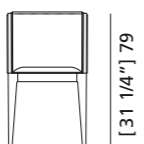
ART. 3806
POLTRONCINA ROBERTA



MISURE: L 68 P 55 H 73
DESCRIZIONE: poltroncina in legno di ciliegio con schienale sagomato, seduta e schienale imbottiti. Finitura: F32/C Tessuto occorrente: cm 200x140 Design Centro Ricerche MAMM
PESO: 14 kg - m³: 0,3
COLLI: 1

MEASURES: L 68 W 55 H 73
DESCRIPTION: armchair made of cherry wood with round back, upholstered seat and back. Finish: F32/C Required fabric: 200x140 cm. Design by Centro Ricerche MAMM
WEIGHT: 14 kg - m³: 0,3
PIECES: 1

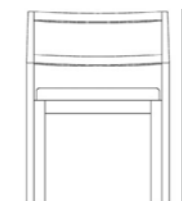
ART. 5193/N
SEDIA MALIBÙ



MISURE: L 46 P 54 H 79
DESCRIZIONE: sedia in legno di frassino con seduta e schienale imbottiti. Schienale rivestito sul retro con particolare maniglia intagliata nel legno. Tessuto occorrente: cm 120x140. Design Centro Ricerche MAMM
PESO: 9 kg - m³: 0,17
COLLI: 1

MEASURES: L 46 W 54 H 79
DESCRIPTION: chair made of ash wood with upholstered seat and back. Special handle carved in the wood on the upholstered back. Required fabric: 120x140 cm. Design by centro Ricerche MAMM
WEIGHT: 9 kg - m³: 0,17
PIECES: 1

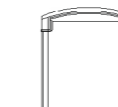
ART. 5182
SEDIA ZERO IMPILABILE



MISURE: L 49 P 53 H 78
DESCRIZIONE: sedia in legno di ciliegio con seduta imbottita e struttura impilabile. Tessuto occorrente: cm 70x140. Finitura: F30. Design Centro Ricerche MAMM
PESO: 10 kg - m³: 0,16
COLLI: 1

MEASURES: L 49 W 53 H 78
DESCRIPTION: stackable chair made of cherry wood with upholstered seat. Required fabric: 70x140 cm. Finishing: F30. Design Centro Ricerche MAMM
WEIGHT: 10 kg - m³: 0,16
PIECES: 1

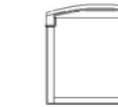
ART. 5173
SEDIA IMPERIA



MISURE: L 43 P 52 H 87
DESCRIZIONE: sedia in legno massello di ciliegio con schienale sagomato e seduta imbottita. Su richiesta in legno di noce canaletto. Tessuto occorrente: cm 70x140. Finitura: F60 Design Centro Ricerche MAMM
PESO: 8 kg - m³: 0,17
COLLI: 1 sedia

MEASURES: L 43 W 52 H 87
DESCRIPTION: chair made of cherry wood with shaped backrest and upholstered seat. Upon request made of walnut wood. Required fabric: 70x140 cm. Finishing: F60 Design Centro Ricerche MAMM
WEIGHT: 8 kg - m³: 0,17
PIECES: 1 chairs

ART. 3868
POLTRONCINA IMPERIA



MISURE: L 53 P 61 H 87
DESCRIZIONE: poltroncina in legno massello di ciliegio con schienale sagomato e seduta imbottita. Su richiesta in legno di noce canaletto. Tessuto occorrente: cm 80x140. Finitura: F60 Design Centro Ricerche MAMM
PESO: 11 kg - m³: 0,3 - COLLI: 1

MEASURES: L 53 W 61 H 87
DESCRIPTION: armchair made of cherry wood with shaped backrest and upholstered seat. Upon request made of walnut wood. Required fabric: 80x140 cm. Finishing: F60 Design by centro Ricerche MAMM
WEIGHT: 11 kg - m³: 0,3 - PIECES: 1

ART. 5185
SEDIA RACHELE

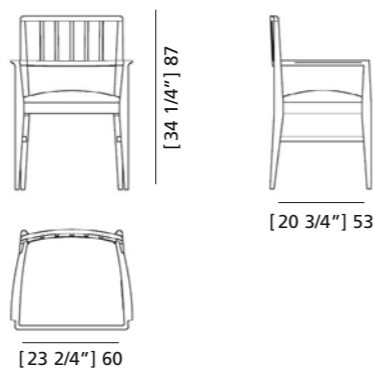


MISURE: L 44 P 47 H 88
DESCRIZIONE: sedia in legno di ciliegio con seduta imbottita. Tessuto occorrente: cm 65x140. Finitura: F60
MISURE SEDUTA: L 44 P 42 H 49
Design Centro Ricerche MAMM
PESO: 8 kg - m³: 0,15
COLLI: 1

MEASURES: L 44 W 47 H 88
DESCRIPTION: chair made of cherry wood with upholstered seat. Required fabric: 65x140 cm. Finishing: F60
SIZE SEAT: L 44 P 42 H 49
Design by centro Ricerche MAMM
WEIGHT: 8 kg - m³: 0,15
PIECES: 1



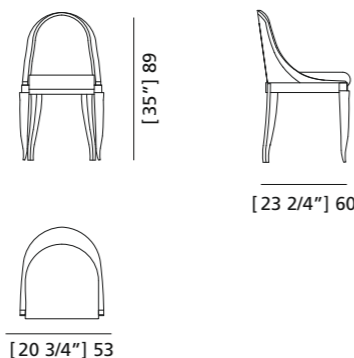
ART. 3885
POLTRONCINA RACHELE



MISURE: L 60 P 53 H 87
DESCRIZIONE: poltroncina in legno di ciliegio con seduta imbottita. Tessuto occorrente: cm 70x140. Finitura: F60
Design Centro Ricerche MAM
PESO: 12,5 kg - m³: 0,4
COLLI: 1

MEASURES: L 60 W 53 H 87
DESCRIPTION: armchair made of cherry wood with upholstered seat. Required fabric: 70x140 cm. Finishing: F60
Design by centro Ricerche MAM
WEIGHT: 12,5 kg - m³: 0,4
PIECES: 1

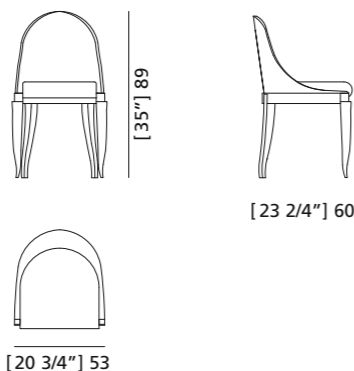
ART. 5191
SEDIA PRISCILLA



MISURE: L 53 P 60 H 89
DESCRIZIONE: sedia in legno di ciliegio con gambe sagomate e schienale imbottito con struttura curvata ad elica. Tessuto occorrente: cm 150x140. Finitura: F100
Design Centro Ricerche MAM
PESO: 12 kg - m³: 0,25 - COLLI: 1

MEASURES: L 53 W 60 H 89
DESCRIPTION: chair made of cherry wood with shaped legs and upholstered back with helical curved structure. Required fabric: 150x140 cm. Finishing: F100
Design by centro Ricerche MAM
WEIGHT: 12 kg - m³: 0,25 - PIECES: 1

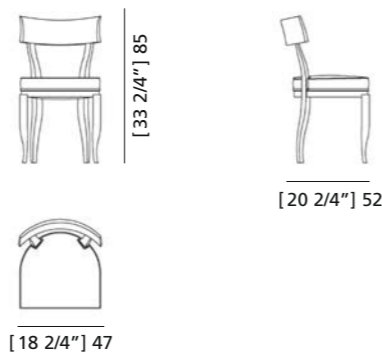
ART. 5110
SEDIA DIANA



MISURE: L 53 P 60 H 89
DESCRIZIONE: Sedia imbottita con struttura in legno massello di ciliegio. Tessuto occorrente 200x140 cm
Finitura: F100
Design Centro Ricerche MAM
PESO: 12 kg - m³: 0,25 - COLLI: 1

MEASURES: L 53 W 60 H 89
DESCRIPTION: Chair made of solid cherry wood. Required fabrics 200x140 cm
Finishing: F100
Design by centro Ricerche MAM
WEIGHT: 12 kg - m³: 0,25 - PIECES: 1

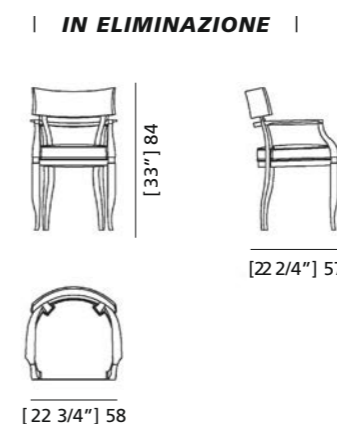
ART. 5175
SEDIA ALICE



MISURE: L 47 P 52 H 85
DESCRIZIONE: sedia in legno di ciliegio con gambe e schienale sagomati, seduta imbottita. Tessuto occorrente: cm 70x140. Finitura: F60
Design Centro Ricerche MAM
MISURE SEDUTA: L 47 P 43 H 50
PESO: 8 kg - m³: 0,15 - COLLI: 1

MEASURES: L 47 W 52 H 85
DESCRIPTION: Chair made of cherry wood with shaped legs and back, upholstered seat. Required fabric: 70x140 cm. Finishing: F60
Design by centro Ricerche MAM
WEIGHT: 8 kg - m³: 0,15 - PIECES: 1

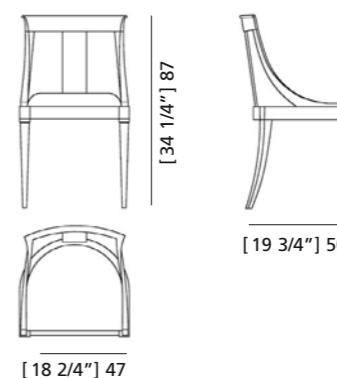
ART. 3879
POLTRONCINA ALICE



MISURE: L 58 P 57 H 84
DESCRIZIONE: poltroncina in legno massello di ciliegio con schienale sagomato e seduta imbottita. Tessuto occorrente: cm 80x140. Finitura: F60
Design Centro Ricerche MAM
MISURE SEDUTA: L 45 P 40 H 50
PESO: 14 kg - m³: 0,28 - COLLI: 1

MEASURES: L 58 W 57 H 84
DESCRIPTION: armchair made of cherry wood with shaped backrest and upholstered seat. Required fabric: 80x140 cm. Finishing: F60
SIZE SEAT: L 45 W 40 H 50
Design by centro Ricerche MAM
WEIGHT: 14 kg - m³: 0,28 - PIECES: 1

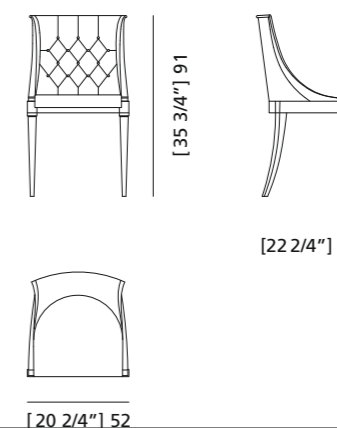
ART. 5183
SEDIA ARPA



MISURE: L 47 P 50 H 87
DESCRIZIONE: sedia in legno di ciliegio con gambe sagomate e schienale curvato. Seduta imbottita. Tessuto occorrente: cm 65x140. Finitura: F60
Design Centro Ricerche MAM
PESO: 9 kg - m³: 0,19
COLLI: 1

MEASURES: L 47 W 50 H 87
DESCRIPTION: chair made of cherry wood with shaped legs and curved backrest. Upholstered seat. Required fabric: 65x140 cm. Finishing: F60
Design by centro Ricerche MAM
WEIGHT: 9 kg - m³: 0,19
PIECES: 1

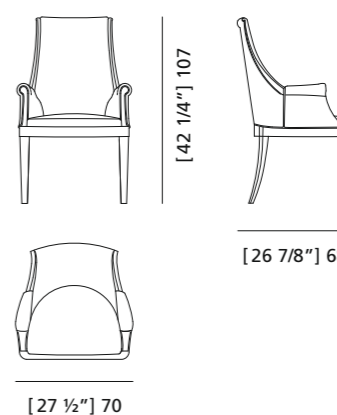
ART. 5187
SEDIA MUSA



MISURE: L 52 P 57 H 91
DESCRIZIONE: sedia in legno di ciliegio con gambe sagomate e schienale curvato imbottito. Seduta imbottita. Su richiesta in legno di noce canaletto. Tessuto occorrente: cm 150x140. Finitura: F100.
Design Centro Ricerche MAM
PESO: 10 kg - m³: 0,18 - COLLI: 1

MEASURES: L 52 W 57 H 91
DESCRIPTION: chair made of cherry wood with shaped legs and curved upholstered backrest. Upholstered seat. Upon request made of walnut wood. Required fabric: 150x140 cm. Finishing: F100.
Design by centro Ricerche MAM
WEIGHT: 10 kg - m³: 0,18 - PIECES: 1

ART. 3804
POLTRONCINA PRESIDENT



MISURE: L 70 P 68 H 107
DESCRIZIONE: Poltroncina imbottita con braccioli in legno di ciliegio.
Design Centro Ricerche MAM
PESO: 25 kg - m³: 0,7 - COLLI: 1

MEASURES: L 70 W 68 H 107
DESCRIPTION: Upholstered armchair made of cherry wood.
Design by centro Ricerche MAM
WEIGHT: 25 kg - m³: 0,7 - PIECES: 1



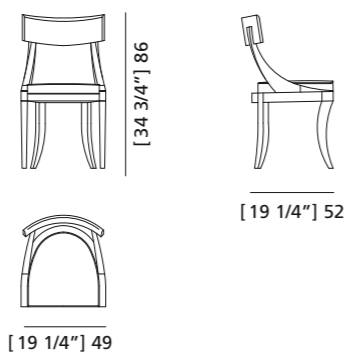
ART. 5187
SEDIA MUSA CAPITONNÉ



MISURE: L 52 P 57 H 91
DESCRIZIONE: sedia in legno di ciliegio con gambe sagomate e schienale curvato imbottito. Seduta imbottita. Su richiesta in legno di noce canaletto. Tessuto occorrente: cm 150x140. Finitura: F100.
Design Centro Ricerche MAM
PESO: 10 kg - m³: 0,18 - COLLI: 1

MEASURES: L 52 W 57 H 91
DESCRIPTION: chair made of cherry wood with shaped legs and curved upholstered backrest. Upholstered seat. Upon request made of walnut wood. Required fabric: 150x140 cm. Finishing: F100.
Design by centro Ricerche MAM
WEIGHT: 10 kg - m³: 0,18 - PIECES: 1

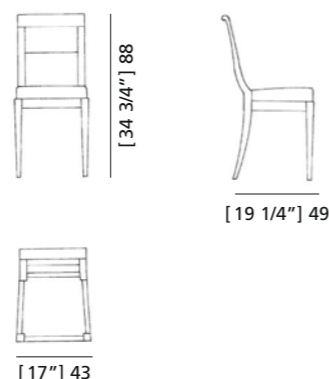
ART. 5181
SEDIA CLARA



MISURE: L 49 P 52 H 86
DESCRIZIONE: sedia in legno di ciliegio con gambe e schienale sagomati, seduta imbottita. Tessuto occorrente: cm 70x140. Finitura: F40
Design Centro Ricerche MAM
MISURE SEDUTA: L 42 P 43 H 50
PESO: 10 kg - m³: 0,15 - COLLI: 1

MEASURES: L 49 W 52 H 86
DESCRIPTION: chair made of cherry wood with shaped legs and back, upholstered seat. Required fabric: 70x140 cm. Finishing: F40
SIZE SEAT: L 42 W 43 H 50
Design by centro Ricerche MAM
WEIGHT: 10 kg - m³: 0,15 - PIECES: 1

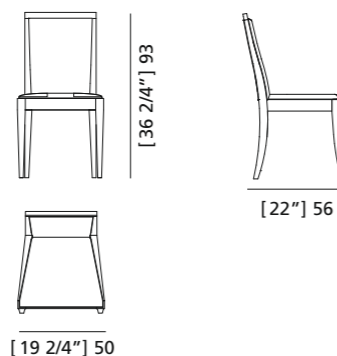
ART. 5154
SEDIA FLORA



MISURE: L 43 P 49 H 88
DESCRIZIONE: sedia in legno di ciliegio con schienale in legno sagomato. Seduta imbottita. Tessuto occorrente: cm 70x140. Finitura: F60
MISURE SEDUTA: L 43 P 40 H 50
PESO: 8 kg - m³: 0,17 - COLLI: 1

MEASURES: L 43 W 49 H 88
DESCRIPTION: chair made of cherry wood with shaped backrest. Upholstered seat. Required fabric: 70x140 cm. Finishing: F60
SIZE SEAT: L 43 W 40 H 50
WEIGHT: 8 kg - m³: 0,17 - PIECES: 1

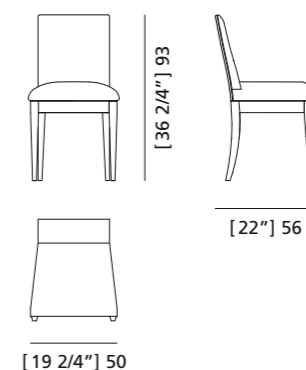
ART. 5186
SEDIA VESTA



MISURE: L 50 P 56 H 93
DESCRIZIONE: sedia in legno di ciliegio con seduta e schienale sagomato imbottiti, schienale imbottito anche sul retro. Su richiesta in legno di noce canaletto. Tessuto occorrente: cm 120x140. Finitura: F60
Design Centro Ricerche MAM
PESO: 9 kg - m³: 0,17 - COLLI: 1

MEASURES: L 50 W 56 H 93
DESCRIPTION: chair made of cherry wood with upholstered seat and shaped back. Upon request made of walnut wood. Required fabric: 120x140 cm. Finishing: F60
Design by centro Ricerche MAM
WEIGHT: 9 kg - m³: 0,17 - PIECES: 1

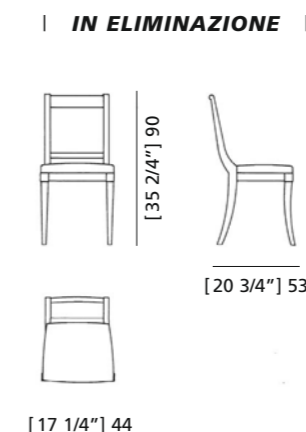
ART. 5111
SEDIA CAROLINE



MISURE: L 50 P 56 H 93
DESCRIZIONE: sedia in legno di ciliegio con seduta e schienale completamente rivestiti e imbottiti. Tessuto occorrente: cm 150x140. Finitura: F100
Design Centro Ricerche MAM
PESO: 10 kg - m³: 0,17 - COLLI: 1

MEASURES: L 50 W 56 H 93
DESCRIPTION: chair made of cherry wood with upholstered seat and shaped back. Required fabric: 150x140 cm. Finishing: F100
Design by centro Ricerche MAM
WEIGHT: 10 kg - m³: 0,17 - PIECES: 1

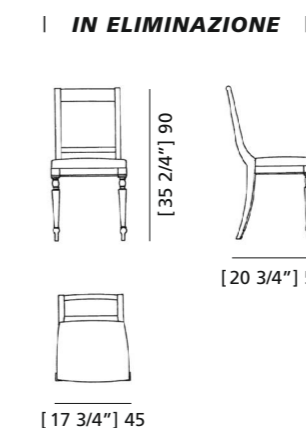
ART. 5166
SEDIA VIENNA



MISURE: L 44 P 53 H 90
DESCRIZIONE: sedia in legno di ciliegio con seduta e schienale sagomato imbottiti. Tessuto occorrente: cm 90x140. Finitura: F100.
Design Centro Ricerche MAM
MISURE SEDUTA: L 44 P 41 H 50
PESO: 7 kg - m³: 0,17 - COLLI: 1

MEASURES: L 44 W 53 H 90
DESCRIPTION: Chair made of cherry wood with upholstered seat and shaped backrest. Required fabric: 90x140 cm. Finishing: F100.
Design by centro Ricerche MAM
SIZE SEAT: L 44 W 41 H 50
WEIGHT: 7 kg - m³: 0,17 - PIECES: 1

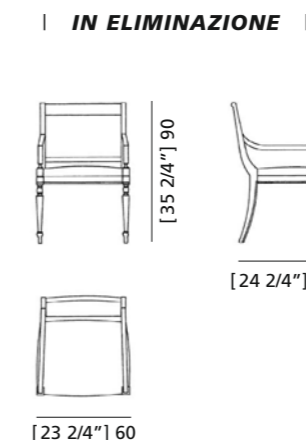
ART. 5164
SEDIA SISSI



MISURE: L 45 P 53 H 90
DESCRIZIONE: sedia in legno di ciliegio con seduta e schienale sagomato imbottiti. Gambe frontali tornite. Tessuto occorrente: cm 90x140. Finitura: F100
Design Centro Ricerche MAM
MISURE SEDUTA: L 45 P 41 H 50
PESO: 8 kg - m³: 0,17 - COLLI: 1

MEASURES: L 45 W 53 H 90
DESCRIPTION: chair made of cherry wood with upholstered seat and shaped backrest. Required fabric: 90x140 cm. Finishing: F60.
Design by centro Ricerche MAM
SIZE SEAT: L 45 W 41 H 50
WEIGHT: 8 kg - m³: 0,17 - PIECES: 1

ART. 3849
POLTRONCINA SISSI



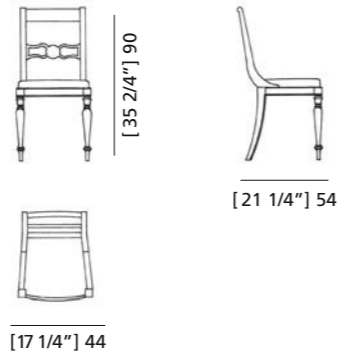
MISURE: L 60 P 62 H 90
DESCRIZIONE: poltroncina in legno di acero con seduta e schienale sagomato imbottiti. Gambe frontali tornite. Tessuto occorrente: cm 120x140. Finitura: F100
Design Centro Ricerche MAM
MISURE SEDUTA: L 51 P 50 H 50
PESO: 12 kg - m³: 0,43 - COLLI: 1

MEASURES: L 60 W 62 H 90
DESCRIPTION: armchair made of maple wood with upholstered seat and shaped backrest. Required fabric: 120x140 cm. Finishing: F60.
Design by centro Ricerche MAM
SIZE SEAT: L 51 W 50 H 50
WEIGHT: 12 kg - m³: 0,43 - PIECES: 1

ART. 5156
SEDIA LUCIA



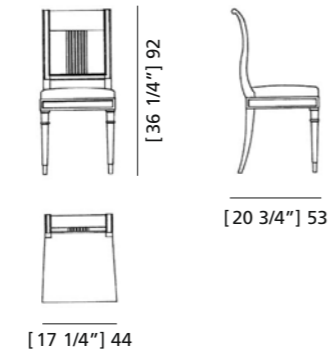
IN ELIMINAZIONE



MISURE: L 44 P 54 H 90
DESCRIZIONE: sedia in legno di ciliegio con seduta imbottita. Tessuto occorrente: cm 65x140. Finitura: F60
Design Centro Ricerche MAMM
MISURE SEDUTA: L 44 P 40 H 49
PESO: 10 kg - m³: 0,17
COLLI: 1

MEASURES: L 44 W 54 H 90
DESCRIPTION: chair made of cherry wood with upholstered seat. Required fabric: 65x140 cm. Finishing: F60
Design by centro Ricerche MAMM
SIZE SEAT: L 44 W 40 H 49
WEIGHT: 10 kg - m³: 0,17
PIECES: 1

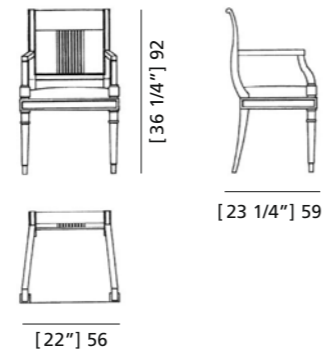
ART. 5155
SEDIA ELENA



MISURE: L 44 P 53 H 92
DESCRIZIONE: sedia in legno di ciliegio con schienale in legno intarsiato e sagomato. Seduta imbottita e gambe intagliate. Tessuto occorrente: cm 70x140. Finitura: F60
Design Centro Ricerche MAMM
MISURE SEDUTA: L 44 P 41 H 53
PESO: 14 kg - m³: 0,17 - COLLI: 1

MEASURES: L 44 W 53 H 92
DESCRIPTION: chair made of cherry wood with upholstered seat, shaped and carved backrest. Required fabric: 70x140 cm. Finishing: F60
Design by centro Ricerche MAMM
SIZE SEAT: L 44 W 41 H 53
WEIGHT: 14 kg - m³: 0,17 - PIECES: 1

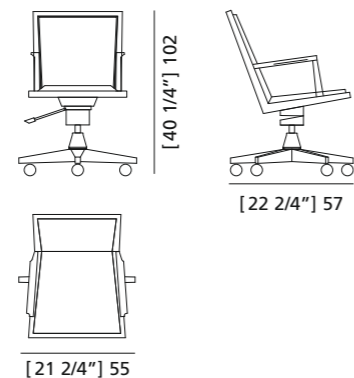
ART. 3839
POLTRONCINA ELENA



MISURE: L 56 P 59 H 92
DESCRIZIONE: Poltroncina in legno di ciliegio con schienale in legno intarsiato e sagomato. Seduta imbottita e gambe intagliate. Tessuto occorrente: cm 70x140. Finitura: F60
Design Centro Ricerche MAMM
MISURE SEDUTA: L 47 P 48 H 50
PESO: 12 kg - m³: 0,43 - COLLI: 1

MEASURES: L 56 W 59 H 92
DESCRIPTION: armchair made of cherry wood with upholstered seat, shaped and carved backrest. Required fabric: 80x140 cm. Finishing: F60
Design by centro Ricerche MAMM
SIZE SEAT: L 47 W 48 H 50
WEIGHT: 12 kg - m³: 0,43 - PIECES: 1

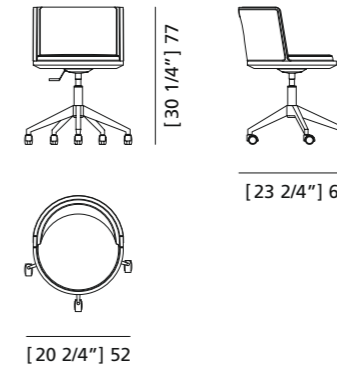
ART. 3888
POLTRONA BOSS



MISURE: L 55 P 57 H 102
DESCRIZIONE: poltroncina girevole con struttura in legno di ciliegio, ammortizzatore regolabile in altezza e reclinabile. Seduta e schienale imbottiti. Su richiesta in legno di noce canaletto. Tessuto occorrente: cm 140x140. Finitura: F32/C. Design Centro Ricerche MAMM
PESO: 23 kg - m³: 0,43 - COLLI: 1

MEASURES: L 55 W 57 H 102
DESCRIPTION: swivel armchair on wheels made of cherry wood, shock absorber adjustable in height and reclining. Upholstered seat and back. Upon request made of walnut wood. Required fabric: 140x140 cm. Finishing: F32/C
Design by centro Ricerche MAMM
WEIGHT: 23 kg - m³: 0,43 - PIECES: 1

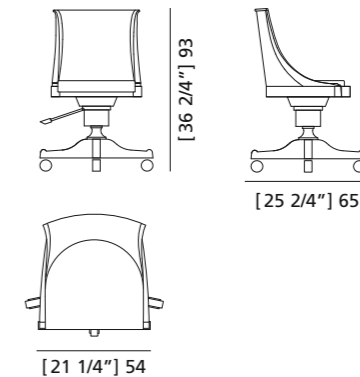
ART. 5198/F
SEDIA GIREVOLE CARAMBOLA



MISURE: L 52 P 60 H 77
DESCRIZIONE: Sedia in legno di frassino tinto con piede in metallo a posizione variabile e ruote girevoli. Tessuto occorrente: cm 150x140. Design Maurizio Duranti
PESO: 13 kg - m³: 0,20
COLLI: 1

MEASURES: L 52 W 60 H 77
DESCRIPTION: Swivel chair made of colored ash wood with metal adjustable leg and wheels. Required fabric: cm 150x140.
Design by Maurizio Duranti
WEIGHT: 13 kg - m³: 0,20
PIECES: 1

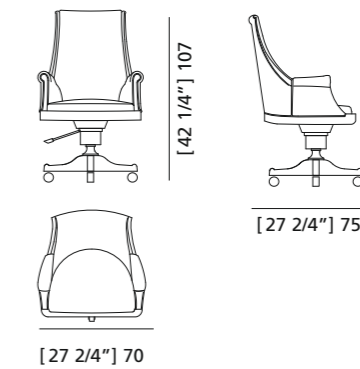
ART. 5189
SEDIA PRESIDENT



MISURE: L 54 P 65 H 93
DESCRIZIONE: sedia girevole in legno di ciliegio con ammortizzatore regolabile in altezza e reclinabile. Seduta e schienale imbottiti. Su richiesta in legno di noce canaletto. Tessuto occorrente: cm 150x140. Finitura: F30
Design Centro Ricerche MAMM
PESO: 22 kg - m³: 0,4 - COLLI: 1

MEASURES: L 54 W 65 H 93
DESCRIPTION: swivel chair on wheels made of cherry wood, shock absorber adjustable in height and reclining. Upholstered seat and back. Upon request made of walnut wood. Required fabric: 150x140 cm. Finishing: F30
Design by centro Ricerche MAMM
WEIGHT: 22 kg - m³: 0,4
PIECES: 1

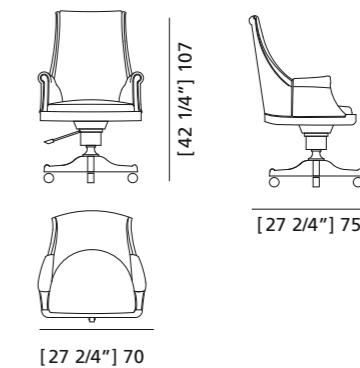
ART. 3897
POLTRONA PRESIDENT



MISURE: L 70 P 75 H 107
DESCRIZIONE: poltrona girevole con struttura in legno di ciliegio, ammortizzatore regolabile in altezza e reclinabile. Seduta, braccioli e schienale imbottiti. Su richiesta in legno di noce canaletto. Tessuto occorrente: cm 200x140. Design Centro Ricerche MAMM
PESO: 30 kg - m³: 0,7 - COLLI: 1

MEASURES: L 70 W 75 H 107
DESCRIPTION: swivel armchair on wheels made of cherry wood, shock absorber adjustable in height and reclining. Upholstered seat, back and armrests. Upon request made of walnut wood. Required fabric: 200x140 cm.
Design by centro Ricerche MAMM
WEIGHT: 30 kg - m³: 0,7 - PIECES: 1

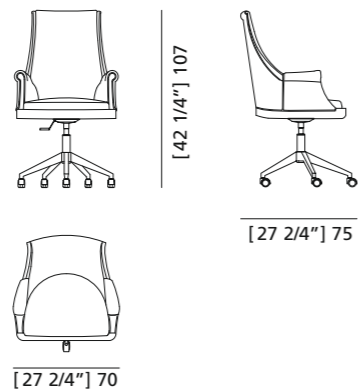
ART. 3897
POLTRONA PRESIDENT CAPITONNÉ



MISURE: L 70 P 75 H 107
DESCRIZIONE: poltrona girevole con struttura in legno di ciliegio, ammortizzatore regolabile in altezza e reclinabile. Seduta, braccioli e schienale imbottiti. Su richiesta in legno di noce canaletto. Tessuto occorrente: cm 200x140. Design Centro Ricerche MAMM
PESO: 30 kg - m³: 0,7 - COLLI: 1

MEASURES: L 70 W 75 H 107
DESCRIPTION: swivel armchair on wheels made of cherry wood, shock absorber adjustable in height and reclining. Upholstered seat, back and armrests. Upon request made of walnut wood. Required fabric: 200x140 cm.
Design by centro Ricerche MAMM
WEIGHT: 30 kg - m³: 0,7 - PIECES: 1

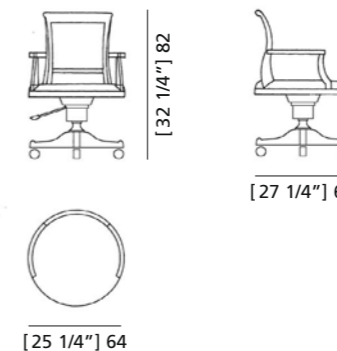
ART. 3808
POLTRONA PRESIDENT ACCIAIO



MISURE: L 70 P 75 H 107
DESCRIZIONE: Poltrona girevole imbottita con struttura in legno massello di ciliegio. Base in acciaio con ammortizzatore regolabile in altezza. Tessuto occorrente 200x140 cm Design Centro Ricerche MAM
PESO: 30 kg - m³: 0,7 - COLLI: 1

MEASURES: L 70 W 75 H 107
DESCRIPTION: Swivel armchair on wheels made of solid cherry wood. Steel base with shock absorber adjustable in height. Required fabrics 200x100 cm Design by centro Ricerche MAM
WEIGHT: 30 kg - m³: 0,7 - PIECES: 1

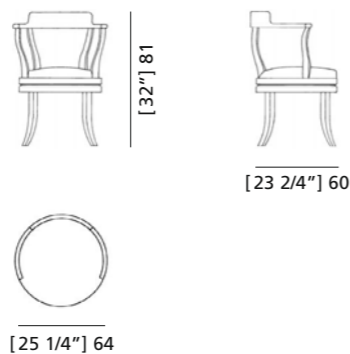
ART. 3882
POLTRONA DIRETTORIO
GIREVOLE CON RUOTE



MISURE: L 64 P 69 H 82
DESCRIZIONE: poltrona girevole in legno di ciliegio con braccioli e schienale sagomati, ammortizzatore regolabile in altezza e reclinabile con seduta e schienale imbottiti. Tessuto occorrente: cm 120x140. Finitura: F60 Design Centro Ricerche MAM
PESO: 23 kg - m³: 0,30 - COLLI: 1

MEASURES: L 64 W 69 H 82
DESCRIPTION: armchair on wheels made of cherry wood with armrests and upholstered backrest, swivel upholstered seat. Shock absorber adjustable in height and reclining. Required fabric: 120x140 cm. Finishing: F60 Design by centro Ricerche MAM
WEIGHT: 21 kg - m³: 0,45 - PIECES: 1

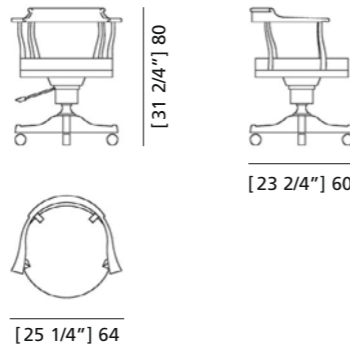
ART. 3862
POLTRONA BIEDERMEIER



MISURE: L 64 P 60 H 81
DESCRIZIONE: poltrona in legno di ciliegio con braccioli e schienale sagomati, seduta girevole imbottita e gambe a sciabola. Tessuto occorrente: cm 100x140. Finitura: F60 Design Centro Ricerche MAM
MISURE SEDUTA: L 43 P 50 H 50
PESO: 17 kg - m³: 0,39 - COLLI: 1

MEASURES: L 64 W 60 H 81
DESCRIPTION: armchair made of cherry wood with armrests and shaped backrest, swivel upholstered seat and saber legs. Required fabric: 100x140 cm. Finishing: F60 Design by centro Ricerche MAM
SIZE SEAT: L 43 W 50 H 50
WEIGHT: 17 kg - m³: 0,39 - PIECES: 1

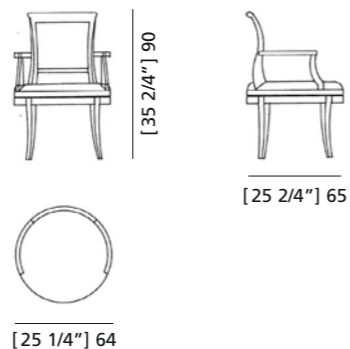
ART. 3883
POLTRONA BIEDERMEIER
GIREVOLE CON RUOTE



MISURE: L 64 P 60 H 80
DESCRIZIONE: poltrona girevole in legno di ciliegio con braccioli e schienale sagomati, ammortizzatore regolabile in altezza e reclinabile con seduta imbottita. Tessuto occorrente: cm 100x140. Finitura: F60 Design Centro Ricerche MAM
PESO: 21 kg - m³: 0,39 - COLLI: 1

MEASURES: L 64 W 60 H 80
DESCRIPTION: armchair on wheels made of cherry wood with armrests and shaped backrest, swivel upholstered seat. Shock absorber adjustable in height and reclining. Required fabric: 100x140 cm. Finishing: F60 Design by centro Ricerche MAM
WEIGHT: 21 kg - m³: 0,39 - PIECES: 1

ART. 3848
POLTRONA DIRETTORIO
GIREVOLE



MISURE: L 64 P 65 H 90
DESCRIZIONE: poltrona in legno di ciliegio con braccioli e schienale sagomati, schienale e seduta girevole imbottiti. Tessuto occorrente: cm 120x140. Finitura: F60 Design Centro Ricerche MAM
MISURE SEDUTA: L 43 P 50 H 50
PESO: 17 kg - m³: 0,43 - COLLI: 1

MEASURES: L 64 W 65 H 90
DESCRIPTION: armchair made of cherry wood with armrests and upholstered backrest, swivel upholstered seat and saber legs. Required fabric: 120x140 cm. Finishing: F60. Design by centro Ricerche MAM
SIZE SEAT: L 43 W 50 H 50
WEIGHT: 21 kg - m³: 0,45 - PIECES: 1





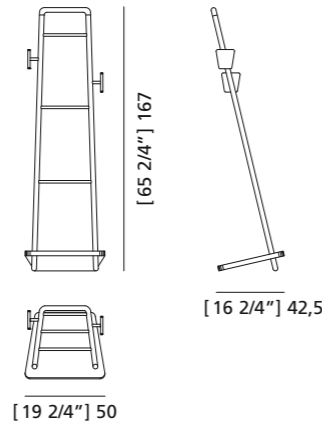
COMPLEMENTI
SGABELLI
TAVOLINI
SPECCHI

ACCESSORIES
STOOLS
COFFEE TABLES
MIRRORS





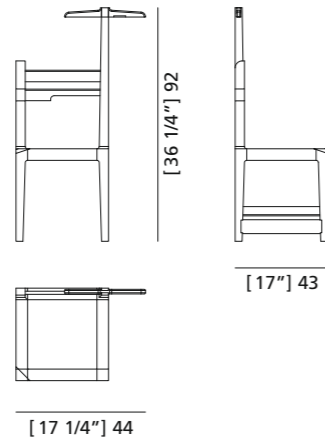
ART. 0419/N
SERVOMUTO IDEALISTA



MISURE: L 50 P 42,5 H 167
DESCRIZIONE: interamente realizzato in legno massello di noce canaletto. Il progetto ha partecipato all'edizione 2014 del Concorso "Il Mobile Significante".
Design: Monica Rocio Bohorquez
PESO: 6 kg - m³: 0,40 COLLI: 1

MEASURES: L 50 W 42,5 H 167
DESCRIPTION: entirely made of solid walnut. Project that took part in the 2014 edition of the Competition "Significant Furniture".
Design: Monica Rocio Bohorquez
WEIGHT: 6 kg - m³: 0,40 PIECES: 1

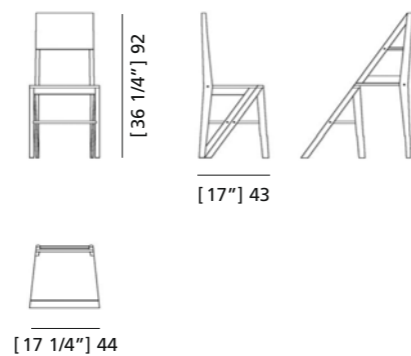
ART. 5199/F
SEDIA METAMORFOSI



MISURE: L 60 P 50 H 101
DESCRIZIONE: progetto vincitore dell'XI edizione del concorso Il Mobile Significante. Sedia/poggia abiti realizzata in legno di frassino. Ciascun elemento che compone la seduta la rende multifunzionale. Finitura: F32/F
Design Pietro Barcaccia
PESO: 7 kg - m³: 0,30 - COLLI: 1

MEASURES: L 60 P 50 H 101
DESCRIPTION: winning project of the XIth edition of Significant Furniture Competition. Chair/clothes rack made of ash wood. Each single piece of the element make the chair multifunctional.
Finishing: F32/F
Design by Pietro Barcaccia
WEIGHT: 7 kg - m³: 0,30 - PIECES: 1

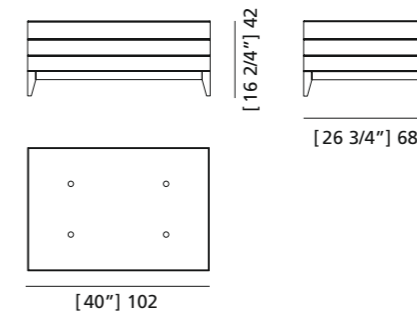
ART. 5268/F
SEDIA SCALA



MISURE: L 44 P 43 H 92
DESCRIZIONE: sedia in legno massello di frassino, trasformabile in scala con chiusura a calamita. Finitura: F32
Design Centro Ricerche MAM
PESO: 12 kg - m³: 0,26
COLLI: 1

MEASURES: L 44 W 43 H 92
DESCRIPTION: chair made of solid ash, convertible into a stepladder with magnetic closure. Finishing: F32
Design by centro Ricerche MAM
WEIGHT: 12 kg - m³: 0,26
PIECES: 1

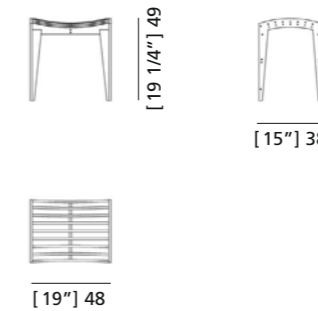
ART. 5326
POUF MOENA



MISURE: L 102 P 68 H 42
DESCRIZIONE: Pouf imbottito con contenitore interno e struttura in legno di ciliegio. Tessuto occorrente: cm 400x140. Finitura: F150.
Design Centro Ricerche MAM
PESO: 20 kg - m³: 0,35 - COLLI: 1

MEASURES: L 102 W 68 H 42
DESCRIPTION: Upholstered pouf made of cherry wood with case inside. Required fabric: 400x140 cm. Finishing: F150.
Design by centro Ricerche MAM
WEIGHT: 20 kg - m³: 0,35 - PIECES: 1

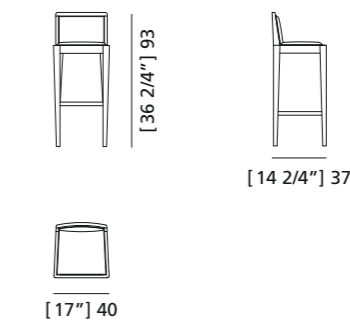
ART. 5325/N
SGABELLO ZERO



MISURE: L 48 P 38 H 49
DESCRIZIONE: sgabello in legno multistrato e impiallacciatura di noce canaletto con listelli assemblati ad incastro, senza punti metallici. Su richiesta cuscino in pelle o tessuto. Finitura: F32/N.
Design Franco Poli.
PESO: 7 kg - m³: 0,1
COLLI: 1

MEASURES: L 48 W 38 H 49
DESCRIPTION: stool made of plywood with walnut veneer, assembled with wooden pins only. Finishing: F32/N.
Design Franco Poli.
WEIGHT: 7 kg - m³: 0,1
PIECES: 1

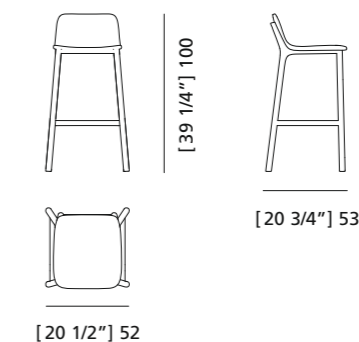
ART. 5328
SGABELLO MANHATTAN



MISURE: L 40 P 37 H 93
DESCRIZIONE: sgabello in legno di ciliegio con seduta e schienali imbottiti in pelle o tessuto. Su richiesta listello poggiatesta in acciaio. Finitura: F32/C.
Tessuto occorrente: cm 50x140
Design Centro Ricerche MAM
MISURE SEDUTA: L 35 P 28 H 70,5
PESO: 10 kg - m³: 0,3 - COLLI: 1

MEASURES: L 40 W 37 H 93
DESCRIPTION: stool made of cherry wood with upholstered seat and back, in leather or fabric. Upon request steel footrest. Finishing: F32/C
Required fabric: cm 50x140
Design by centro Ricerche MAM
SIZE SEAT: L 35 W 28 H 70,5
WEIGHT: 10 kg - m³: 0,3 - PIECES: 1

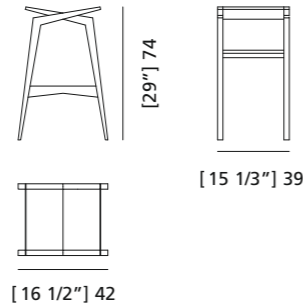
ART. 5315/F
SGABELLO JOYCE



MISURE: L 52 P 53 H 100
DESCRIZIONE: Sgabello bar in legno di frassino con seduta imbottita e puntali in ottone.
Design Libero Rutilo.
MISURE SEDUTA: L 35 P 28 H 70,5
PESO: 10 kg - m³: 0,4 - COLLI: 1

MEASURES: L 52 P 53 H 100
DESCRIPTION: Bar stool made of turned ash wood with upholstered seat and brass tips.
Design Libero Rutilo.
SIZE SEAT: L 35 W 28 H 70,5
WEIGHT: 10 kg - m³: 0,4 - PIECES: 1

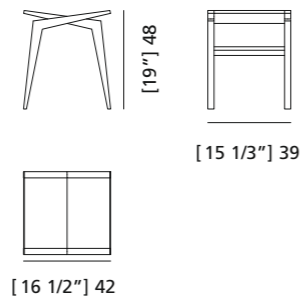
ART. 5304/F
SGABELLO ICARO



MISURE: L 42 P 39 H 74
DESCRIZIONE: Sgabellino in legno di frassino.
Design Itamar Harari
PESO: 10 kg - m³: 0,3 - COLLI: 1

MEASURES: L 42 P 39 H 74
DESCRIPTION: Bar stool made of ash wood.
Design by Itamar Harari
WEIGHT: 10 kg - m³: 0,3 - PIECES: 1

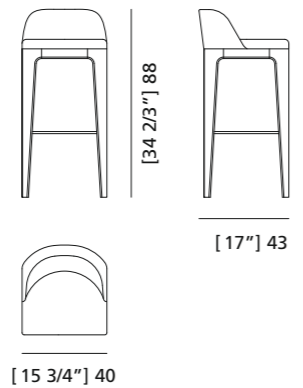
ART. 5303/F
SGABELLO ICARO



MISURE: L 42 P 39 H 48
DESCRIZIONE: Sgabellino basso in legno di frassino.
Design Itamar Harari
PESO: 7 kg - m³: 0,1
COLLI: 1

MEASURES: L 42 P 39 H 48
DESCRIPTION: Low stool made of ash wood.
Design by Itamar Harari
WEIGHT: 7 kg - m³: 0,1
PIECES: 1

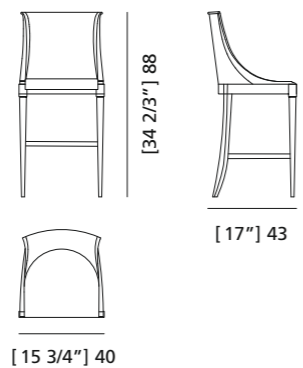
ART. 5333/F
SGABELLO BAR BELLAGIO



MISURE: L 40 P 43 H 88
DESCRIZIONE: Sgabellino bar in legno di frassino con seduta imbottita.
Design Libero Rutilo
PESO: 15 kg - m³: 0,4
COLLI: 1

MEASURES: L 40 P 43 H 88
DESCRIPTION: Bar stool made of ash wood with upholstered seat.
Design by Libero Rutilo
WEIGHT: 15 kg - m³: 0,4
PIECES: 1

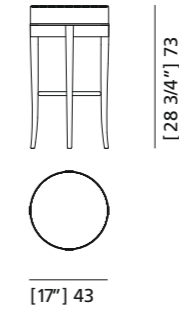
ART. 5336
SGABELLO BAR MUSA



MISURE: L 48 P 54 H 105
DESCRIZIONE: Sgabellino bar con seduta e schienale imbottiti.
Design Centro Ricerche MAM
PESO: 20 kg - m³: 0,4
COLLI: 1

MEASURES: L 48 P 54 H 105
DESCRIPTION: Bar stool with upholstered seat and backrest.
Design by centro Ricerche MAM
WEIGHT: 20 kg - m³: 0,4
PIECES: 1

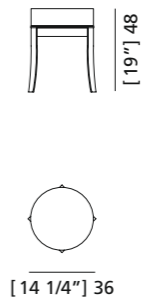
ART. 5331
SGABELLO BAR



MISURE: diam. 43 H 73
DESCRIZIONE: sgabellino in legno di ciliegio sagomato con seduta imbottita e profilo tubolare in ottone poggiapiedi.
Tessuto occorrente: cm 50x140.
Finitura: F60
Design Centro Ricerche MAM
PESO: 6 kg - m³: 0,15 - COLLI: 1

MEASURES: diam. 43 H 73
DESCRIPTION: stool made of cherry wood with upholstered seat and contoured profile, tubular brass footrest.
Required fabric: cm 50x140.
Finishing: F60.
Design by centro Ricerche MAM
WEIGHT: 6 kg - m³: 0,15 - PIECES: 1

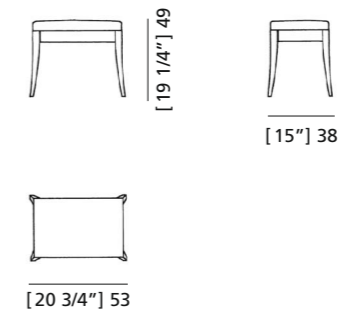
ART. 5312
SGABELLO BIEDERMEIER



MISURE: diam. 36 H 48
DESCRIZIONE: sgabellino in legno di ciliegio sagomato con seduta imbottita.
Tessuto occorrente: cm 50x140.
Finitura: F60
Design Centro Ricerche MAM
PESO: 6 kg - m³: 0,1
COLLI: 1

MEASURES: diam. 36 H 48
DESCRIPTION: stool made of cherry wood with shaped upholstered seat.
Required fabric: 50x140 cm. Finishing: F60
Design by centro Ricerche MAM
WEIGHT: 6 kg - m³: 0,1
PIECES: 1

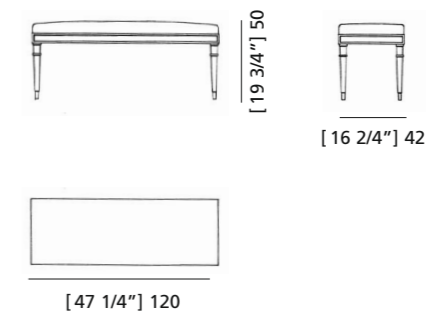
ART. 5311
SGABELLO BIEDERMEIER



MISURE: L 53 P 38 H 49
DESCRIZIONE: sgabellino in legno di ciliegio sagomato con seduta imbottita.
Tessuto occorrente: cm 65x140.
Finitura: F60
Design Centro Ricerche MAM
PESO: 7 kg - m³: 0,16
COLLI: 1

MEASURES: L 53 W 38 H 49
DESCRIPTION: stool made of cherry wood with upholstered seat and shaped legs.
Required fabric: 65x140 cm.
Finishing: F60
Design by centro Ricerche MAM
WEIGHT: 7 kg - m³: 0,16
PIECES: 1

ART. 5310
SGABELLO DIRETTORIO

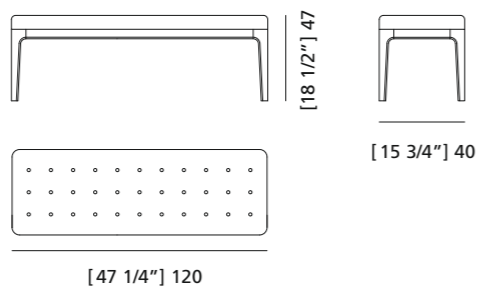


MISURE: L 120 P 42 H 50
DESCRIZIONE: panca in legno di ciliegio intagliato con seduta imbottita. Tessuto occorrente: cm 105x140. Finitura: F60
Design Centro Ricerche MAM
PESO: 15 kg - m³: 0,3
COLLI: 1

MEASURES: L 120 W 42 H 50
DESCRIPTION: bench made of carved cherry wood with upholstered seat.
Required fabric: 105x140 cm.
Finishing: F60
Design by centro Ricerche MAM
WEIGHT: 15 kg - m³: 0,3
PIECES: 1



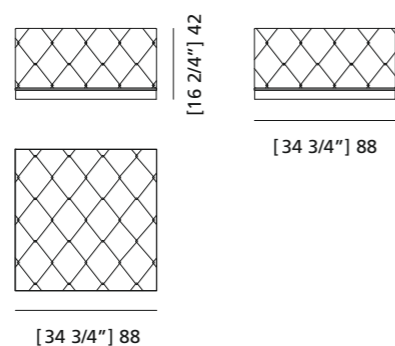
ART. 5334/F
PANCA BELLAGIO



MISURE: L 120 P 40 H 47
DESCRIZIONE: Panca imbottita in legno di frassino.
Design Libero Rutilo
PESO: 10 kg - m³: 0,3 - COLLI: 1

MEASURES: L 120 P 40 H 47
DESCRIPTION: Upholstered bench made of ash wood.
Design by Libero Rutilo
WEIGHT: 10 kg - m³: 0,3 - PIECES: 1

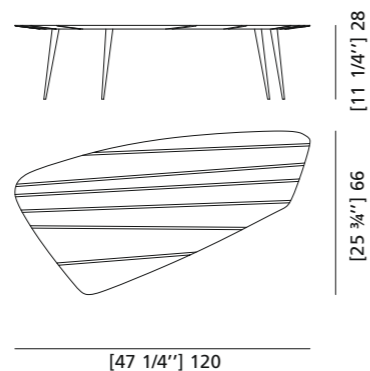
ART. 5335
POUFF CAPITONNÉ



MISURE: L 88 P 88 H 42
DESCRIZIONE: Pouf con base in legno e ottone, rivestimento capitonné.
Design Centro Ricerche MAMM
PESO: 40 kg - m³: 0,4
COLLI: 1

MEASURES: L 88 P 88 H 42
DESCRIPTION: Pouf with brass base and capitonné upholstery.
Design by centro Ricerche MAMM
WEIGHT: 40 kg - m³: 0,4
PIECES: 1

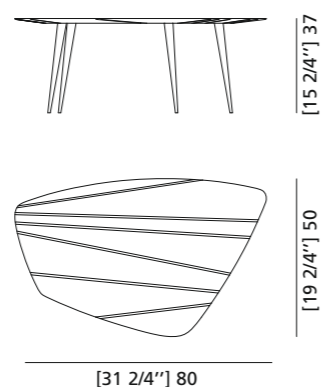
ART. 5615/P
TAVOLINO FRANK



MISURE: L 120 P 66 H 28
DESCRIZIONE: realizzato in legno di palissandro, nella superficie presenta intarsi in legno di acero che si trasformano in naturali decori del piano. Può essere accoppiato al tavolino Gene ART. 5616/A. Finitura: F32
Design Itamar Harari
PESO: 10 kg - m³: 0,25
COLLI: 1

MEASURES: L 120 W 66 H 28
DESCRIPTION: made of rosewood, the top has a maple wood inlay forming a natural decoration. It can be matched with Gene table ART. 5616/A. Finishing: F32
Design: Itamar Harari
WEIGHT: 10 kg - m³: 0,25
PIECES: 1

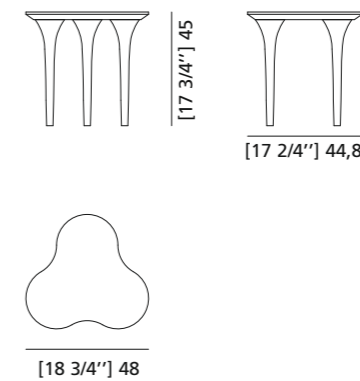
ART. 5616/A
TAVOLINO GENE € 1.120,00



MISURE: L 80 P 50 H 37
DESCRIZIONE: : realizzato in legno di acero per la struttura e wengé per gli intarsi del piano. Può essere accoppiato al tavolino Frank ART. 5615/P. Finitura: F32
Design Itamar Harari
PESO: 6 kg - m³: 0,15
COLLI: 1

MEASURES: L 80 W 50 H 37
DESCRIPTION: made of maple wood for the structure and wengé inlay for the top. It can be matched with Frank table ART. 5615/P. Finishing: F32
Design: Itamar Harari
WEIGHT: 6 kg - m³: 0,15
PIECES: 1

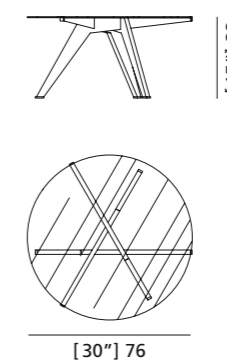
ART. 5620/F
TAVOLINO TRIFOGLIO



MISURE: L 48 P 44,8 H 45
DESCRIZIONE: tavolino realizzato in legno di frassino massello con gambe tornite.
Finitura: F32
Design Massimiliano Caviasca
PESO: 5 kg - m³: 0,10
COLLI: 1

MEASURES: L 48 W 44,8 H 45
DESCRIPTION: table made of solid ash with turned legs.
Finishing: F32.
Design: Massimiliano Caviasca
WEIGHT: 5 kg - m³: 0,10
PIECES: 1

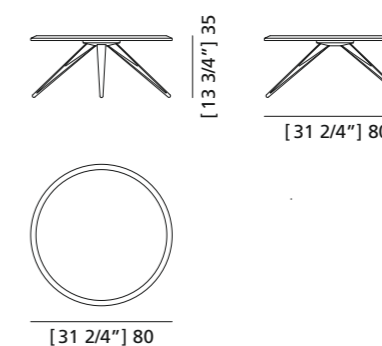
ART. 5601/N
TAVOLINO BOOMERANG



MISURE: diam. 76 H 38
DESCRIZIONE: tavolino con piano in cristallo e tre gambe in multistrato di noce a forma di boomerang, unite con particolare incastro a pettine.
Finitura: F32/N
Design Centro Ricerche MAMM
PESO: 13 kg - m³: 0,2
COLLI: 1

MEASURES: diam. 76 H 37
DESCRIPTION: coffee table with glass top and 3 walnut legs with boomerang shape. Assembled with a particular dry joint.
Finishing: F32/N
Design by centro Ricerche MAMM
WEIGHT: 13 kg - m³: 0,2
PIECES: 1

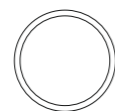
ART. 5610
TAVOLINO CARAMBOLA



MISURE: diam. 80 H 35
DESCRIZIONE: Grande tavolino da salotto con piano in cristallo nero, gambe in legno di ciliegio, wengé e acero a forma di stecche da biliardo. Finitura: F32.
Design by centro Ricerche MAMM
PESO: 12 kg - m³: 0,25 - COLLI: 1

MEASURES: diam. 80 H 35
DESCRIPTION: Large coffee table with black glass top, legs made of cherry, wengé and maple wood in billiard cue shape. Finishing: F32
Design by centro Ricerche MAMM
WEIGHT: 12 kg - m³: 0,25 - PIECES: 1

ART. 5607
TAVOLINO CARAMBOLA

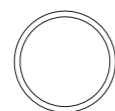


[20 3/4"] 53

MISURE: Diam 53 H 50
DESCRIZIONE: tavolino in legno di frassino tinto ebano con piano colorato. Gambe tornite con legno di ciliegio, wengè e acero a forma di stecche da biliardo.
Finiture: gambe F32, piano FL130.
Design Maurizio Duranti
PESO: 10 kg - m³: 0,15 - **COLLI:** 1

MEASURES: Diam 53 H 50
DESCRIPTION: side table made of ash wood with ebony finishing and colored top. Turned legs in the shape of pool cues made of cherry, maple and wengè woods.
Finishing: F140, F32.
Design by Maurizio Duranti
WEIGHT: 10 kg - m³: 0,15 - **PIECES:** 1

ART. 5730
TAVOLINO GIOCO CARAMBOLA

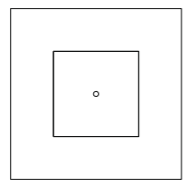


[31 2/4"] 80

MISURE: Diam 80 H 75
DESCRIZIONE: tavolino in legno di frassino con intarsiata sul piano scacchiera. Gambe tornite con legno di ciliegio, wengè e acero a forma di stecche da biliardo.
Design Maurizio Duranti
PESO: 10 kg - m³: 0,15 - **COLLI:** 1

MEASURES: Diam 80 H 75
DESCRIPTION: side table made of ash wood with inlaid in the top chessboard. Turned legs in the shape of pool cues made of cherry, maple and wengè woods.
Design by Maurizio Duranti
WEIGHT: 10 kg - m³: 0,15 - **PIECES:** 1

ART. 5606
TAVOLINO BOOK

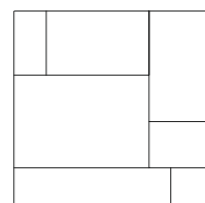
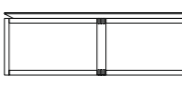
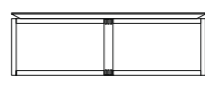


[39 1/4"] 100

MISURE: L 100 P 100 H 37
DESCRIZIONE: tavolino - libreria in legno di ciliegio con ampio vano interno colorato, chiuso da un vassoio estraibile. Finiture: esterno F32/C, interno FL100
Design Centro Ricerche MAMM
PESO: 55 kg - m³: 0,44
COLLI: 1

MEASURES: L 100 W 100 H 37
DESCRIPTION: coffee table made of cherry wood to be used as a bookcase. Internal compartment closed by a removable tray. Finishing: F32/C, FL100.
Design by centro Ricerche MAMM
WEIGHT: 55 kg - m³: 0,44
PIECES: 1

ART. 5604
TAVOLINO PATCHWORK

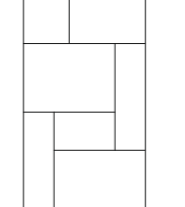
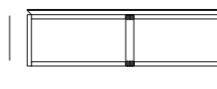
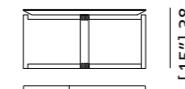


[47 1/4"] 120

MISURE: L 120 P 120 H 38
DESCRIZIONE: tavolino quadrato in legno di Wengè con piano composto da essenze di Ebano Makassar, Noce, Acero, Padouk e Ciliegio. Particolare del piano il taglio a sguancio che lo rende sottile. Gambe in legno massello di Wengè. Finitura: F32
Design Maurizio Duranti
PESO: 38 kg - m³: 0,65 - **COLLI:** 1

MEASURES: L 120 W 120 H 38
DESCRIPTION: coffee table made of wengè wood. The top is veneered with Makassar Ebony, Walnut, Maple, Cherry and Padauk. Splay cut top. Legs made of solid Wengè. Finishing: F32
Design Maurizio Duranti
WEIGHT: 38 kg - m³: 0,65 - **PIECES:** 1

ART. 5605
TAVOLINO PATCHWORK

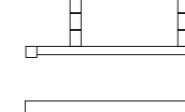
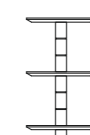
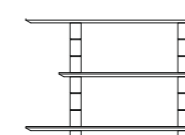


[31 2/4"] 80

MISURE: L 140 P 80 H 38
DESCRIZIONE: tavolino rettangolare in legno di Wengè con piano composto da essenze di Ebano Makassar, Noce, Acero, Padouk e Ciliegio. Particolare del piano il taglio a sguancio che lo rende sottile. Gambe in legno massello di Wengè.
Finitura: F32
Design Maurizio Duranti
PESO: 38 kg - m³: 0,65 - **COLLI:** 1

MEASURES: L 140 W 80 H 38
DESCRIPTION: rectangular coffee table made of wengè wood. The top is veneered with Makassar Ebony, Walnut, Maple, Cherry and Padauk. Splay cut top. Legs made of solid Wengè. Finishing: F32
Design Maurizio Duranti
WEIGHT: 38 kg - m³: 0,65 - **PIECES:** 1

ART. 5659
TAVOLINO PORTARIVISTE PALERMO

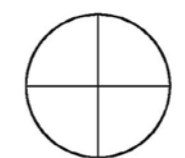
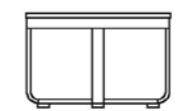


[29 2/4"] 75

MISURE: L 75 P 25 H 62
DESCRIZIONE: tavolino in legno di ciliegio con colonne tornite e ripiani disallineati. Finitura: F30
Design Centro Ricerche MAMM
PESO: 15 kg - m³: 0,16
COLLI: 1

MEASURES: L 75 W 25 H 62
DESCRIPTION: side table made of cherry wood with turned legs and misaligned shelves. Finishing: F30
Design by centro Ricerche MAMM
WEIGHT: 15 kg - m³: 0,16
PIECES: 1

ART. 5646
TAVOLINO REMO

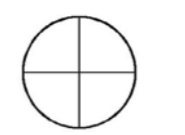


[27 2/4"] 70

MISURE: diam. 70 H 45
DESCRIZIONE: Tavolino rotondo in legno di ciliegio con piano lastronato e gambe curve unite a crociera. Finitura: F30
Design Centro Ricerche MAMM
PESO: 11 kg - m³: 0,29
COLLI: 1

MEASURES: diam. 70 H 45
DESCRIPTION: Round coffee table made of cherry wood with joined curved legs. Finishing: F30
Design by centro Ricerche MAMM
WEIGHT: 11 kg - m³: 0,29
PIECES: 1

ART. 5645
TAVOLINO REMO

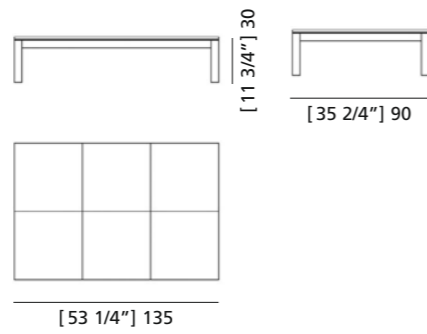


[27 2/4"] 70

MISURE: diam. 70 H 72
DESCRIZIONE: Tavolino rotondo in legno di ciliegio con piano lastronato e gambe curve unite a crociera. Finitura: F30
Design Centro Ricerche MAMM
PESO: 16 kg - m³: 0,35
COLLI: 1

MEASURES: diam. 70 H 72
DESCRIPTION: Round coffee table made of cherry wood with joined curved legs. Finishing: F30
Design by centro Ricerche MAMM
WEIGHT: 16 kg - m³: 0,35
PIECES: 1

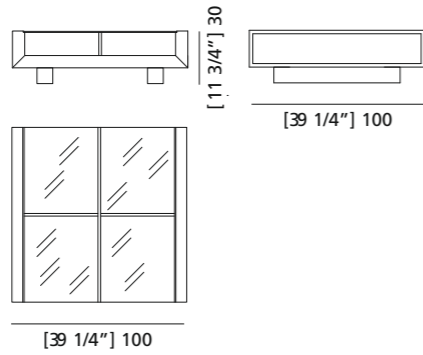
ART. 5637
TAVOLINO BOB



MISURE: L 135 P 90 H 30
DESCRIZIONE: tavolino rettangolare in legno di ciliegio con pregiata impiallacciatura del piano a "scacchiera" e gambe a sezione quadrata. Finitura: F30
Design Centro Ricerche .
PESO: 34 kg - m³: 0,45
COLLI: 1

MEASURES: L 135 W 90 H 30
DESCRIPTION: rectangular coffee table made of cherry wood with fine "chessboard" veneer on the top, square legs. Finishing: F30
Design by centro Ricerche .
WEIGHT: 34 kg - m³: 0,45
PIECES: 1

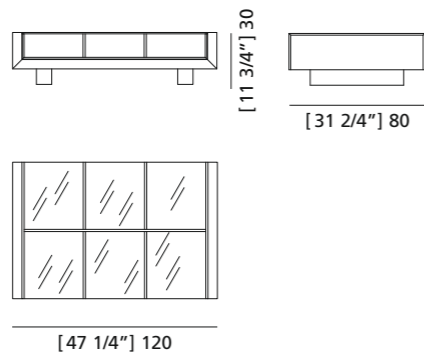
ART. 5698
TAVOLINO SCACCHI



MISURE: L 100 P 100 H 30
DESCRIZIONE: tavolino quadrato in legno di ciliegio con 4 comparti portaoggetti e piano in cristallo. Finitura: F60
Design Centro Ricerche .
PESO: 59 kg - m³: 0,3
COLLI: 1

MEASURES: L 100 W 100 H 30
DESCRIPTION: coffee table made of cherry wood with 4 storage trays and glass top. Finishing: F60
Design by centro Ricerche .
WEIGHT: 59 kg - m³: 0,3
PIECES: 1

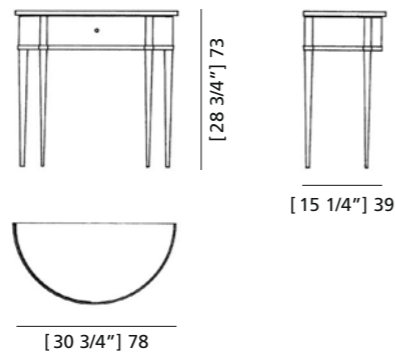
ART. 5640
TAVOLINO SCACCHI



MISURE: L 120 P 80 H 30
DESCRIZIONE: tavolino rettangolare in legno di ciliegio con 6 comparti portaoggetti e piano in cristallo. Finitura: F60
Design Centro Ricerche .
PESO: 59 kg - m³: 0,41
COLLI: 1

MEASURES: L 120 W 80 H 30
DESCRIPTION: rectangular coffee table made of cherry wood with 6 storage trays and glass top. Finishing: F60
Design by centro Ricerche .
WEIGHT: 59 kg - m³: 0,41
PIECES: 1

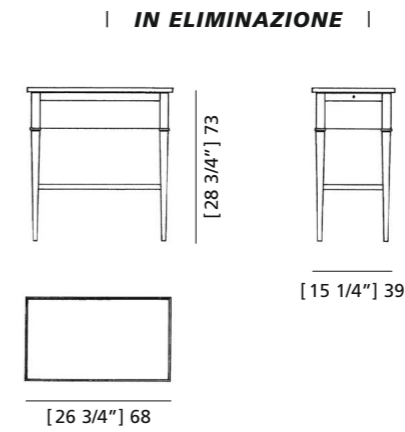
ART. 5672
TAVOLINO CONSOLLE BIEDERMEIER



MISURE: L 78 P 39 H 73
DESCRIZIONE: tavolino consolle a mezza luna in legno di ciliegio con cassetto frontale. Finitura: F60
Design Centro Ricerche .
PESO: 14 kg - m³: 0,25
COLLI: 1

MEASURES: L 78 W 39 H 73
DESCRIPTION: console table made of cherry wood with 1 drawer. Finishing: F60
Design by centro Ricerche .
WEIGHT: 14 kg - m³: 0,25
PIECES: 1

ART. 5671
TAVOLINO CONSOLLE BIEDERMEIER

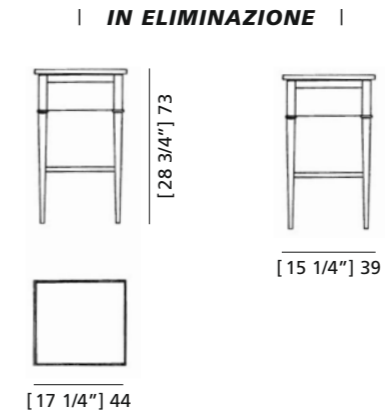


| IN ELIMINAZIONE |

MISURE: L 68 P 39 H 73
DESCRIZIONE: tavolino rettangolare in legno di ciliegio con ampio cassetto frontale, ripiano e pianetto laterale estraibile su 2 lati. Finitura: F60
Design Centro Ricerche .
PESO: 23 kg - m³: 0,25
COLLI: 1

MEASURES: L 68 W 39 H 73
DESCRIPTION: rectangular coffee table made of cherry wood with a large front drawer, 1 shelf, extractable on 2 sides. Finishing: F60
Design by centro Ricerche .
WEIGHT: 23 kg - m³: 0,25
PIECES: 1

ART. 5670
TAVOLINO CONSOLLE BIEDERMEIER

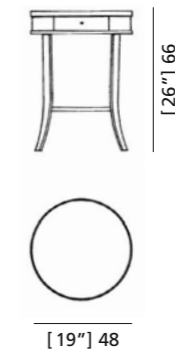


| IN ELIMINAZIONE |

MISURE: L 44 P 39 H 73
DESCRIZIONE: tavolino quadrato in legno di ciliegio con ampio cassetto frontale, ripiano e pianetto laterale estraibile su 2 lati. Finitura: F60
Design Centro Ricerche .
PESO: 15 kg - m³: 0,15
COLLI: 1

MEASURES: L 44 W 39 H 73
DESCRIPTION: coffee table made of cherry wood with a large front drawer, 1 shelf, extractable on 2 sides. Finishing: F60
Design by centro Ricerche .
WEIGHT: 15 kg - m³: 0,15
PIECES: 1

ART. 5679
TAVOLINO BIEDERMEIER

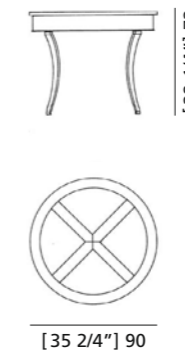


| IN ELIMINAZIONE |

MISURE: diam. 48 H 66
DESCRIZIONE: tavolino rotondo in legno di ciliegio con cassetto frontale e ripiano fissato su gambe sagomate. Finitura: F60
Design Centro Ricerche .
PESO: 11 kg - m³: 0,20
COLLI: 1

MEASURES: diam. 48 H 66
DESCRIPTION: round coffee table made of cherry wood with 1 front drawer and shelf mounted on shaped legs. Finishing: F60
Design by centro Ricerche .
WEIGHT: 11 kg - m³: 0,20
PIECES: 1

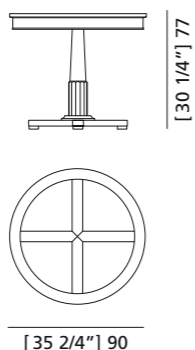
ART. 5696
TAVOLINO BIEDERMEIER



MISURE: diam. 90 H 72
DESCRIZIONE: tavolino rotondo in legno di ciliegio con gambe sagomate. Pregiata impiallacciatura del piano. Finitura: F60
Design Centro Ricerche .
PESO: 22 kg - m³: 0,65
COLLI: 1

MEASURES: diam. 90 H 72
DESCRIPTION: round coffee table made of cherry wood with shaped legs and veneered top. Finishing: F60
Design by centro Ricerche .
WEIGHT: 22 kg - m³: 0,65
PIECES: 1

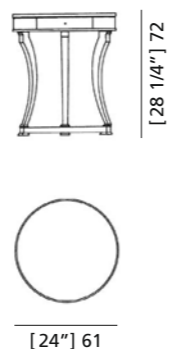
ART. 5664
TAVOLINO BIEDERMEIER



MISURE: diam. 90 H 77
DESCRIZIONE: tavolino rotondo in legno di ciliegio con gamba centrale intagliata. Pregiata impiallacciatura del piano. Finitura: F60
Design Centro Ricerche **PESO:** 27 kg - m³: 0,60
COLLI: 1

MEASURES: diam. 90 H 77
DESCRIPTION: round coffee table made of cherry wood with carved central leg and veneered top. Finishing: F60
Design by centro Ricerche **WEIGHT:** 27 kg - m³: 0,60
PIECES: 1

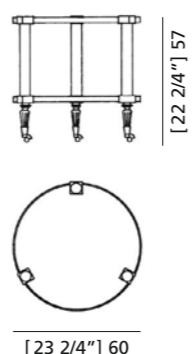
ART. 5677
TAVOLINO BIEDERMEIER



MISURE: diam. 61 H 72
DESCRIZIONE: tavolino rotondo in legno di ciliegio con cassetto centrale e 3 gambe sagomate unite da un basamento. Finitura: F60
Design Centro Ricerche **PESO:** 15 kg - m³: 0,37
COLLI: 1

MEASURES: diam. 61 H 72
DESCRIPTION: round coffee table made of cherry wood with 1 drawer and 3 shaped legs joined by a base. Finishing: F60
Design by centro Ricerche **WEIGHT:** 15 kg - m³: 0,37
PIECES: 1

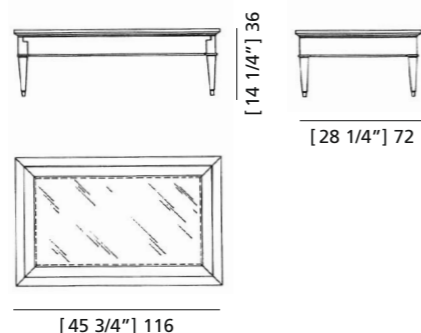
ART. 5693
TAVOLINO DIRETTORIO



MISURE: diam. 60 H 57
DESCRIZIONE: tavolino rotondo in legno di ciliegio a due piani sovrapposti. Gambe intagliate e piedini torniti su ruote. Finitura: F60
Design Centro Ricerche **PESO:** 13 kg - m³: 0,31
COLLI: 1

MEASURES: diam. 60 H 57
DESCRIPTION: round coffee table made of cherry wood with top and shelf. Carved and turned legs on wheels. Finishing: F60
Design by centro Ricerche **WEIGHT:** 13 kg - m³: 0,31
PIECES: 1

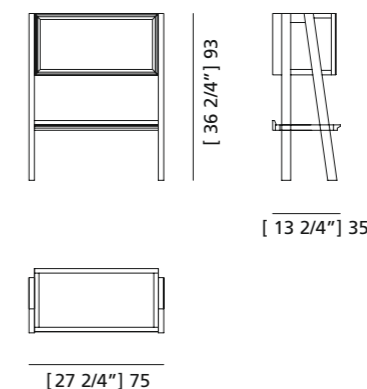
ART. 5688
TAVOLINO DIRETTORIO



MISURE: L 116 P 72 H 36
DESCRIZIONE: tavolino bacheca rettangolare con piano in cristallo e interno del cassetto rivestito in pelle o tessuto. Finitura: F60
Design Centro Ricerche **PESO:** 40 kg - m³: 0,4
COLLI: 1

MEASURES: L 116 W 72 H 36
DESCRIPTION: rectangular showcase table with glass top and interior of the drawer covered in leather or fabric. Finishing: F60
Design by centro Ricerche **WEIGHT:** 40 kg - m³: 0,4
PIECES: 1

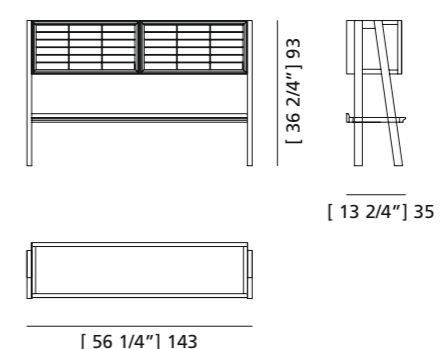
ART. 5819
CONSOLLE CAVALLETTO



MISURE: L 75 P 35 H 93
DESCRIZIONE: Consolle con contenitore a 1 elemento più vano a giorno con mensola, mobile della collezione Zero, art. 3491 con anta a ribalta art. 3441, struttura a "cavalletto" in legno di ciliegio. Disponibile con altre ante della collezione Zero. Finitura: F32/C.
Design Centro Ricerche **PESO:** 24 kg - m³: 0,30 - **COLLI:** 1

MEASURES: L 75 W 35 H 93
DESCRIPTION: Sideboard composed of one single element and open space with shelf, belonging to the Zero collection, art 3491 with flap door art 3441, "cavalletto" base frame made of cherry wood. Also available with other Zero doors. Finishing: F32/C.
Design by centro Ricerche **WEIGHT:** 24 kg - m³: 0,30 - **PIECES:** 1

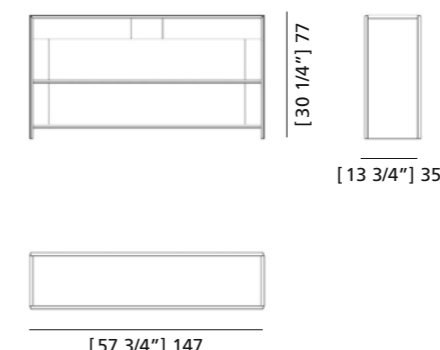
ART. 5818
CONSOLLE CAVALLETTO ZERO



MISURE: L 143 P 35 H 93
DESCRIZIONE: consolle con contenitore a 2 elementi più vano a giorno con mensola, mobile della collezione Zero, art. 3477 con antine a ribalta art. 3455 in finitura FL100. Struttura a "cavalletto" in legno di ciliegio. Disponibile con altre ante della collezione Zero. Finitura: F30.
Design Centro Ricerche **PESO:** 47 kg - m³: 0,65 - **COLLI:** 1

MEASURES: L 143 W 35 H 93
DESCRIPTION: consolle table with 1 shelf and 1 Zero structure art. 3455 with flap doors art. 3498. "Cavalletto" structure made of solid cherry wood, also available with other doors of the Zero collection. Finishing: F30.
Design by centro Ricerche **WEIGHT:** 47 kg - m³: 0,65 - **PIECES:** 1

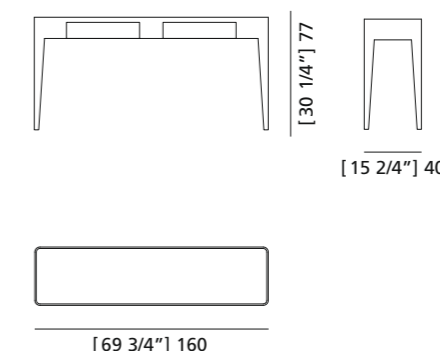
ART. 5813
TAVOLO CONSOLLE ANITA



MISURE: L 147 P 35 H 77
DESCRIZIONE: consolle bifacciale in legno di ciliegio con due cassetti a scomparsa sotto il piano e due mensole a giorno. Su richiesta in legno di noce canaletto. Finitura: F30.
Design Centro Ricerche **PESO:** 53 kg - m³: 0,52
COLLI: 1

MEASURES: L 147 W 35 H 77
DESCRIPTION: consolle table made of cherry wood with 2 drawers and 2 fixed shelves. Finished on all sides. Finishing: F30
Upon request in canaletto walnut. Design by centro Ricerche **WEIGHT:** 53 kg - m³: 0,52
PIECES: 1

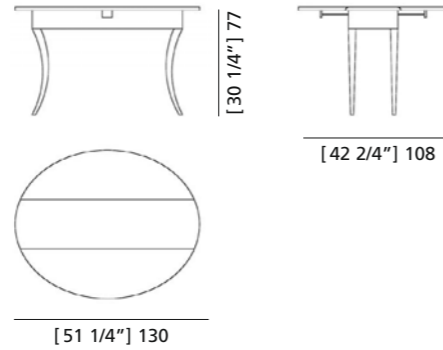
ART. 5816
TAVOLO CONSOLLE FLAMINIA



MISURE: L 160 P 40 H 77
DESCRIZIONE: Consolle bifacciale in legno di ciliegio con due cassetti e gambe a spillo con profilo stondato.
Design Centro Ricerche **PESO:** 55 kg - m³: 0,60
COLLI: 1

MEASURES: L 160 W 40 H 77
DESCRIPTION: consolle table made of cherry wood with 2 drawers. Finished on all sides. Design by centro Ricerche **WEIGHT:** 55 kg - m³: 0,60
PIECES: 1

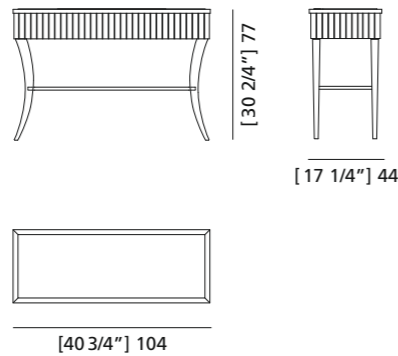
ART. 5812
TAVOLO CONSOLLE BIEDERMEIER



MISURE: L 130 P 45 H 77
DESCRIZIONE: tavolo - Consolle rettangolare apribile con due alette laterali con finitura bifacciale e gambe a sciabola. Finitura: F60
Design Centro Ricerche MAMM
MISURE APERTO: L 130 P 108 H 77
PESO: 35 kg - m³: 0,6 - COLLI: 1

MEASURES: L 130 W 45 H 77
DESCRIPTION: rectangular console table with 2 lateral extensions. Shaped legs. Finished on all sides. Finishing: F60
Design by centro Ricerche MAMM
OPEN SIZE: L 130 P 108 H 77
WEIGHT: 35 kg - m³: 0,6 - PIECES: 1

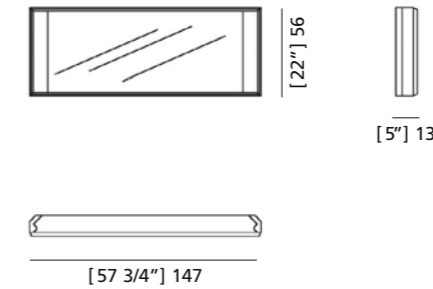
ART. 5815
CONSOLLE BIEDERMEIER



MISURE: L 104 P 44 H 77
DESCRIZIONE: consolle in legno di ciliegio con pregiata fresatura a lesene sul frontale. Due cassetti laterali e uno centrale con specchio estraibile. Finitura: F60
Design Centro Ricerche MAMM
PESO: 34 kg - m³: 0,47
COLLI: 1

MEASURES: L 104 W 44 H 77
DESCRIPTION: console made of cherry wood with fine milling on the front. Two side drawers and one central drawer with extractable mirror. Finishing: F60
Design by centro Ricerche MAMM
WEIGHT: 34 kg m³: 0,47
PIECES: 1

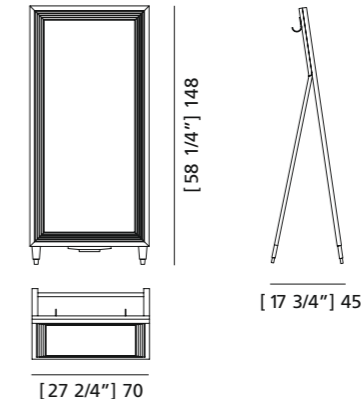
ART. 5415
SPECCHIO '900



MISURE: L 147 P 13 H 56
DESCRIZIONE: specchio con cornice in legno di ciliegio intagliato, da appoggio o con ganci per fissaggio a muro. Finitura: F30
Design Centro Ricerche MAMM
PESO: 15 kg - m³: 0,25
COLLI: 1

MEASURES: L 147 W 13 H 56
DESCRIPTION: mirror with carved wooden frame made of cherry wood. Standing or hanging. Finishing: F30
Design by centro Ricerche MAMM
WEIGHT: 15 kg - m³: 0,25
PIECES: 1

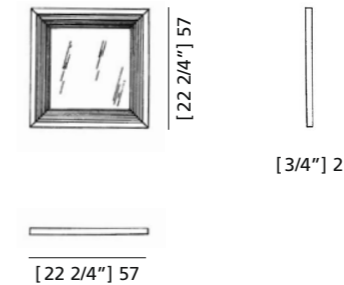
ART. 5417
SPECCHIO PSICHE DIRETTORIO



MISURE: L 70 P 45 H 148
DESCRIZIONE: specchio a terra con cornice fresata in legno di ciliegio e gambette intagliate. Appendiabiti sul retro. Finitura: FL10
Design Centro Ricerche MAMM
PESO: 20 kg - m³: 0,13
COLLI: 1

MEASURES: L 70 W 45 H 148
DESCRIPTION: standing mirror with fine milling on the frame and carved legs. Hanger on the backside. Finishing: FL10
Design by centro Ricerche MAMM
WEIGHT: 20 kg - m³: 0,13
PIECES: 1

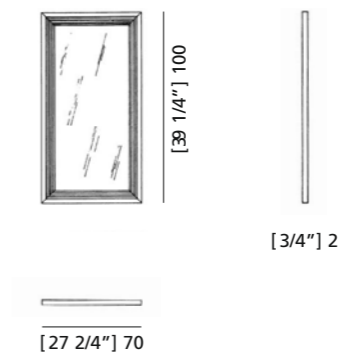
ART. 5406
SPECCHIO DIRETTORIO



MISURE: L 57 P 2 H 57
DESCRIZIONE: specchio quadrato a parete con cornice intagliata in legno di ciliegio. Finitura: F60
Design Centro Ricerche MAMM
PESO: 6 kg - m³: 0,05
COLLI: 1

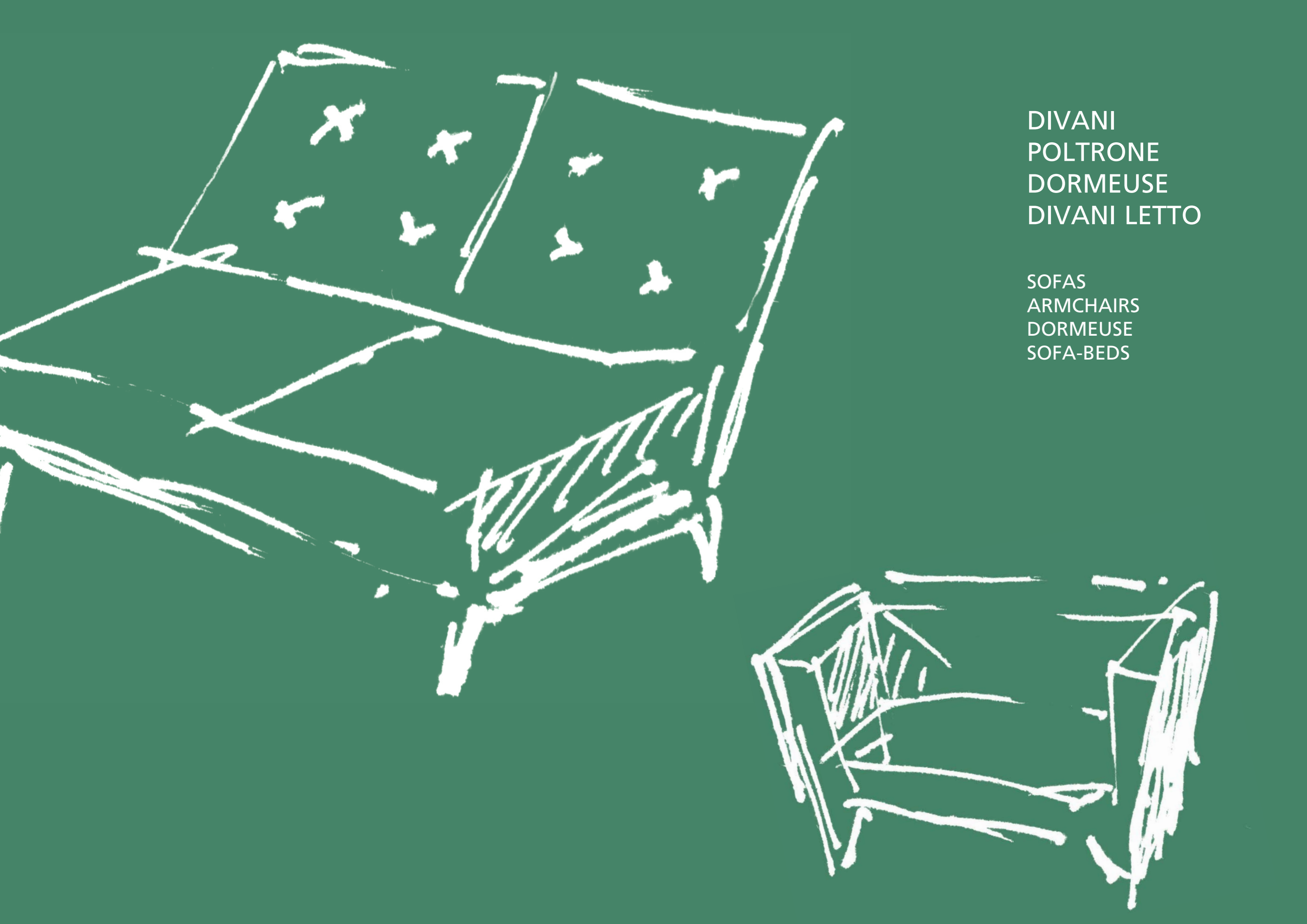
MEASURES: L 57 W 2 H 57
DESCRIPTION: hanging square mirror with fine milling on the frame made of cherry wood. Finishing: F60
Design by centro Ricerche MAMM
WEIGHT: 6 kg - m³: 0,05
PIECES: 1

ART. 5405
SPECCHIO DIRETTORIO



MISURE: L 70 P 2 H 100
DESCRIZIONE: specchio rettangolare a parete con cornice intagliata in legno di ciliegio. Finitura: F60
Design Centro Ricerche MAMM
PESO: 10 kg - m³: 0,05
COLLI: 1

MEASURES: L 70 W 2 H 100
DESCRIPTION: hanging rectangular mirror with fine milling on the frame made of cherry wood. Finishing: F60
Design by centro Ricerche MAMM
WEIGHT: 10 kg - m³: 0,05
PIECES: 1



DIVANI
POLTRONE
DORMEUSE
DIVANI LETTO

SOFAS
ARMCHAIRS
DORMEUSE
SOFA-BEDS



A round dining table with a reflective glass top and a dark, possibly black, frame. The table is surrounded by four black chairs with a modern, curved design and gold-colored tips on the legs. A teapot and a cup are placed on the table.

A dark wood sideboard with a cane front panel. On top, there is a lamp with a warm glow, a small decorative object, and a book with the word "CHANEL" visible on its spine. Two small black bird figurines are also present.

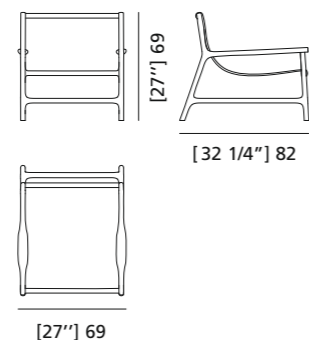
A wooden armchair with a grey, ribbed fabric seat and backrest. The chair has a modern, curved design and gold-colored tips on the legs.

A small, dark wood coffee table with a glass top. It holds three glass bottles or decanters.

A wooden armchair with a grey, ribbed fabric seat and backrest, matching the other chair in the lounge area. It has a modern, curved design and gold-colored tips on the legs.

A large, abstract painting with dark, textured brushstrokes and some faint, illegible text or markings. It is mounted on a light-colored wall.

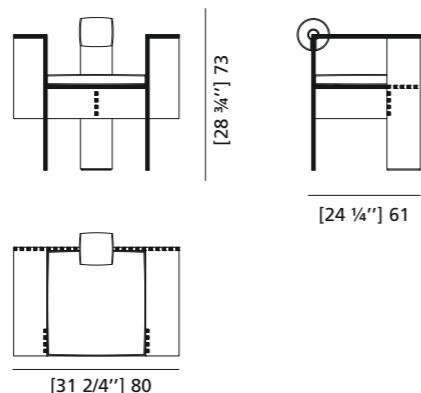
ART. 3814/F
POLTRONA JOYCE



MISURE: L 69 P 82 H 69
DESCRIZIONE: Lounge chair in legno di frassino tornito con seduta in pelle trapuntata e puntali in ottone.
Design: Libero Rutilo
MISURE SEDUTA: L 56 P 49 H 43
PESO: 20 kg - m³: 0,45
COLLI: 1

MEASURES: L 69 P 82 H 69
DESCRIPTION: Lounge chair made of turned ash wood with quilted leather seat and brass tips.
Design: Libero Rutilo
SIZE SEAT: L 56 W 49 H 43
WEIGHT: 20 kg - m³: 0,45
PIECES: 1

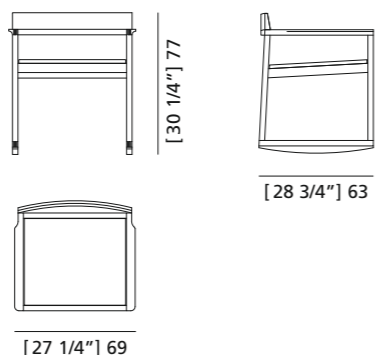
ART. 3899/A
POLTRONA CHAISE MORELATO



MISURE: L 80 P 61 H 73
DESCRIZIONE: poltrona in legno multistrato di betulla e impiallacciato in acero da 16mm assemblata con incastri a pettine. Seduta e schienale imbottiti in pelle. Progetto donato alla Fondazione Aldo Morelato durante il X concorso "Il Mobile Significante".
Design: Mario Botta
PESO: 15 kg. - m³: 0,43 - COLLI: 1

MEASURES: L 80 W 61 H 73
DESCRIPTION: armchair made of birch plywood with maple veneer, assembled by comb joints. Seat and back upholstered with leather.
Project donated to the Aldo Morelato Foundation on occasion of the 10th edition of the "Significant furniture" competition
Design: Mario Botta
WEIGHT: 15 kg. - m³: 0,43 - PIECES: 1

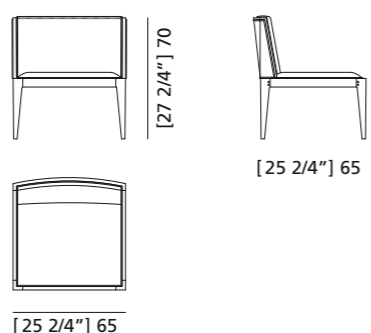
ART. 3898
POLTRONA DONDOLO BURTON



MISURE: L 69 P 63 H 77
DESCRIZIONE: poltroncina dondolo in legno di ciliegio con seduta imbottita e particolari incastri a pettine. Trasformabile in dondolo con l'applicazione di 2 pattini curvi calamitati. Tessuto occorrente: cm 70x140. Finitura: F32/C. Design Centro Ricerche MAMM.
PESO: 15 kg - m³: 0,4 - COLLI: 1

MEASURES: L 69 W 63 H 77
DESCRIPTION: rocking armchair made of cherry wood with upholstered seat. Converts into a rocking chair with the application of 2 curved magnetized pieces. Required fabric: 70x140 cm. Finishing: F32/C.
Design by centro Ricerche MAMM
WEIGHT: 15 kg - m³: 0,4 - PIECES: 1

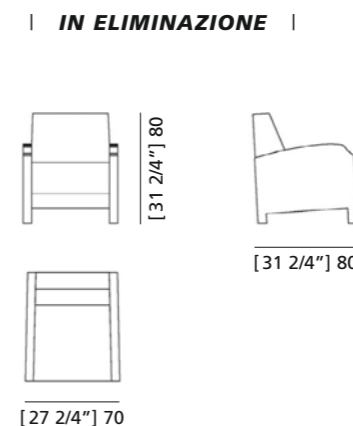
ART. 3802/N
POLTRONA MALIBÙ



MISURE: L 65 P 65 H 70
DESCRIZIONE: poltroncina bassa in legno di noce canaletto con seduta e schienale imbottiti. Schienale rivestito sul retro con particolare maniglia intagliata nel legno. Tessuto occorrente: cm 120x140. Finitura: F32/N. Design Centro Ricerche MAMM.
PESO: 10 kg - m³: 0,4 COLLI: 1

MEASURES: L 65 W 65 H 70
DESCRIPTION: lounge chair made of walnut wood with upholstered seat and back. Special handle carved in the wood on the upholstered back. Required fabric: 120x140 cm. Finish: F32/N.
Design by centro Ricerche MAMM
WEIGHT: 10 kg - m³: 0,4 PIECES: 1

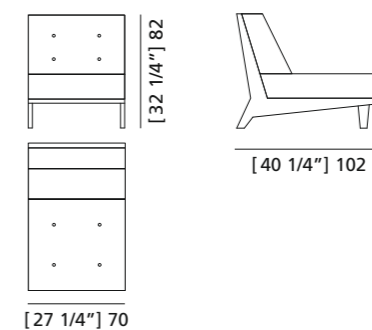
ART. 3878
POLTRONA AURELIA



MISURE: L 70 P 80 H 80
DESCRIZIONE: poltrona con struttura in legno di ciliegio e pregiata impiallacciatura sul bracciolo. Seduta e schienale imbottiti. Tessuto occorrente: cm 400x140. Finitura: F30. Design: Ugo la Pietra
MISURE SEDUTA: L 56 P 49 H 43
PESO: 40 kg - m³: 0,55
COLLI: 1

MEASURES: L 70 W 80 H 80
DESCRIPTION: armchair made of cherry wood with fine veneered armrests. Upholstered seat and back. Required fabric: 400x140 cm. Finishing: F30.
Design: Ugo la Pietra
SIZE SEAT: L 56 W 49 H 43
WEIGHT: 40 kg - m³: 0,55
PIECES: 1

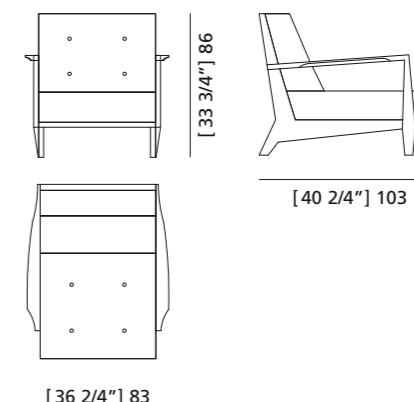
ART. 3887
POLTRONA DAPHNE



MISURE: L 70 P 102 H 82
DESCRIZIONE: poltrona con struttura in legno massello di ciliegio e cuscini imbottiti removibili. Abbinabile a pouf art. 5327. Tessuto occorrente: cm 400x140. Finitura: F30.
Design Centro Ricerche MAMM
PESO: 30 kg - m³: 0,7 - COLLI: 1

MEASURES: L 70 W 102 H 82
DESCRIPTION: armchair with solid cherry wood frame and removable upholstered cushions. To be combined with ottoman art. 5327. Required fabric: 400x140 cm. Finishing: F30.
Design by centro Ricerche MAMM
WEIGHT: 30 kg - m³: 0,7 - PIECES: 1

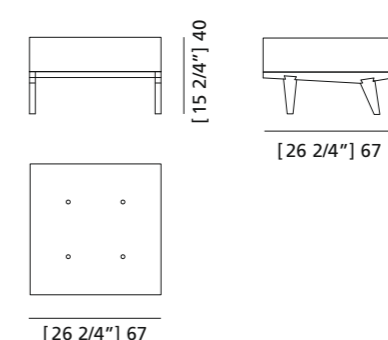
ART. 3896
POLTRONA DAPHNE
CON BRACCIOLI



MISURE: L 83 P 103 H 86
DESCRIZIONE: poltrona con struttura e braccioli in legno massello di ciliegio e cuscini imbottiti removibili. Abbinabile a pouf art. 5327. Tessuto occorrente: cm 400x140. Finitura: F80.
Design Centro Ricerche MAMM
PESO: 35 kg - m³: 0,7 - COLLI: 1

MEASURES: L 83 W 103 H 86
DESCRIPTION: Armchair with armrests with solid cherry wood frame and removable upholstered cushions. To be combined with ottoman art. 5327. Required fabric: 400x140 cm. Finishing: F80.
Design by centro Ricerche MAMM
WEIGHT: 35 kg - m³: 0,7 - PIECES: 1

ART. 5327
SGABELLO DAPHNE

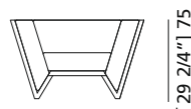


MISURE: L 67 P 67 H 40
DESCRIZIONE: sgabello - Pouf con struttura in legno massello di ciliegio e cuscino imbottito removibile. Da abbinare a poltrona Dafne art. 3887, 3896. Finitura: F32/C. Tessuto occorrente: cm 100x140. Design Centro Ricerche MAMM
PESO: 5 kg - m³: 0,25 COLLI: 1

MEASURES: L 67 W 67 H 40
DESCRIPTION: ottoman made of cherry wood and removable upholstered cushion. To be combined with Dafne armchair art. 3887, 3896. Finishing: F32/C
Required fabric: cm 100x140
Design by centro Ricerche MAMM
WEIGHT: 5 kg - m³: 0,25 PIECES: 1



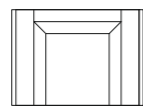
ART. 3892
POLTRONA NESSUNDORMA



[29 2/4"] 75



[31 2/4"] 80

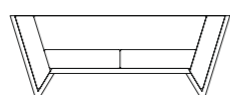


[43 1/4"] 110

MISURE: L 110 P 80 H 75
DESCRIZIONE: poltrona con struttura in legno di wengè, seduta e frontale imbottiti. Tessuto occorrente: cm 550x140. Finitura: F32. Design: Maurizio Duranti
PESO: 45 kg - m³: 0,7
COLLI: 1

MEASURES: L 110 W 80 H 75
DESCRIPTION: Armchair made of wengè wood with upholstered seat and front. Required fabric: cm 550x140. Finishing: F32. Design: Maurizio Duranti
WEIGHT: 45 kg - m³: 0,7
PIECES: 1

ART. 2239
DIVANO NESSUNDORMA



[29 1/2"] 75



[31 2/4"] 80



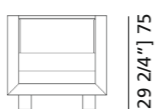
[69"] 175

MISURE: L 175 P 80 H 75
DESCRIZIONE: divano a 2 posti con struttura in legno di wengè, seduta e frontale imbottiti. Tessuto occorrente: 800x140. Finitura: F32. Design Maurizio Duranti.
PESO: 60 kg - m³: 1,30
COLLI: 1

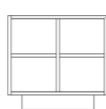
MEASURES: L 175 W 80 H 75
DESCRIPTION: sofa made of wengè wood with upholstered seat and front. Required fabric: cm 800x140. Finishing: F32. Design Maurizio Duranti
WEIGHT: 60 kg - m³: 1,30
PIECES: 1

ART. 3870
POLTRONA SCACCHI

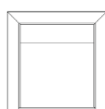
| IN ELIMINAZIONE |



[29 2/4"] 75



[31"] 79



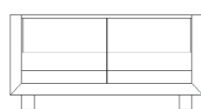
[31"] 79

MISURE: L 79 P 79 H 75
DESCRIZIONE: poltrona con struttura cubica in legno di ciliegio e pregiata lavorazione a scacchiera sui 3 lati. Interno imbottito. Tessuto occorrente: cm 350x140. Finitura: F60
Design Centro Ricerche MAMM
MISURE SEDUTA: L 59 P 55 H 47
PESO: 53 kg - m³: 0,7 - COLLI: 1

MEASURES: L 79 W 79 H 75
DESCRIPTION: armchair with cubic structure made of cherry wood and fine checkerboard decoration on 3 sides. Upholstered interior. Required fabric: 350x140 cm. Finishing: F60
Design by centro Ricerche MAMM
SIZE SEAT: L 59 W 55 H 47
WEIGHT: 53 kg - m³: 0,7 - PIECES: 1

ART. 2230
DIVANO SCACCHI

| IN ELIMINAZIONE |



[29 2/4"] 75



[31"] 79

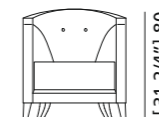


[59 3/4"] 152

MISURE: L 152 P 79 H 75
DESCRIZIONE: divano con struttura in legno di ciliegio e pregiata lavorazione a scacchiera sui 3 lati. Interno imbottito. Tessuto occorrente: cm 500x140. Finitura: F60
Design Centro Ricerche MAMM
PESO: 87 kg - m³: 1,05 - COLLI: 1

MEASURES: L 152 W 79 H 75
DESCRIPTION: sofa with structure made of cherry wood and fine checkerboard decoration on 3 sides. Upholstered interior. Required fabric: 350x140 cm. Finishing: F60
Design by centro Ricerche MAMM
WEIGHT: 87 kg - m³: 1,05 - PIECES: 1

ART. 3886
POLTRONA MILANO



[31 2/4"] 80



[31 2/4"] 80

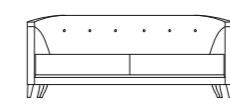


[29 1/4"] 74

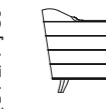
MISURE: L 74 P 80 H 80
DESCRIZIONE: poltrona imbottita con struttura in legno di ciliegio. Particolare lavorazione dell'imbottitura a profili circolari. Tessuto occorrente: cm 600x140. Finitura: F30
Design Centro Ricerche MAMM
PESO: 32 kg - m³: 0,7 - COLLI: 1

MEASURES: L 74 W 80 H 80
DESCRIPTION: upholstered armchair made of cherry wood. Special processing of the padding into circular profiles. Required fabric: 600x140 cm. Finishing: F30
Design by centro Ricerche MAMM
WEIGHT: 32 kg - m³: 0,7 - PIECES: 1

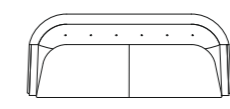
ART. 2235
DIVANO MILANO



[31 2/4"] 80



[31 2/4"] 80

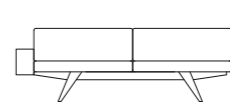


[78 3/4"] 200

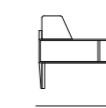
MISURE: L 200 P 80 H 80
DESCRIZIONE: divano imbottito con struttura in legno di ciliegio. Particolare lavorazione dell'imbottitura a profili circolari. Tessuto occorrente: cm 1100x140. Finitura: F30
Design Centro Ricerche MAMM
PESO: 73 kg - m³: 1,8 - COLLI: 1

MEASURES: L 200 W 80 H 80
DESCRIPTION: upholstered sofa made of cherry wood. Special processing of the padding into circular profiles. Required fabric: 1100x140 cm. Finishing: F30
Design by centro Ricerche MAMM
WEIGHT: 73 kg - m³: 1,8 - PIECES: 1

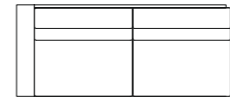
ART. 2241
DIVANO LETTO GIÒ



[31 2/4"] 80



[36 2/4"] 93

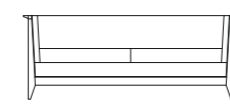


[83 7/8"] 213

MISURE: L 213 P 93 H 80
DESCRIZIONE: divano letto con struttura in legno di ciliegio e bracciolo con vano contenitore a giorno. Cuscini imbottiti in pelle o tessuto. Su richiesta in legno di noce canaletto. Tessuto occorrente: cm 900x140. Finitura: F32/C.
Design Centro Ricerche MAMM
PESO: 80 kg - m³: 1,5 - COLLI: 1

MEASURES: L 213 W 93 H 80
DESCRIPTION: sofa bed with cherry wood frame and armrest with storage compartment. Cushions upholstered with leather or fabric. Upon request made of walnut wood. Required fabric: 900x140 cm. Finishing: F32/C.
Design by centro Ricerche MAMM
WEIGHT: 80 kg - m³: 1,5 - PIECES: 1

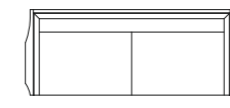
ART. 2244
DIVANO LETTO TORINO



[30 3/4"] 78



[31 2/4"] 80



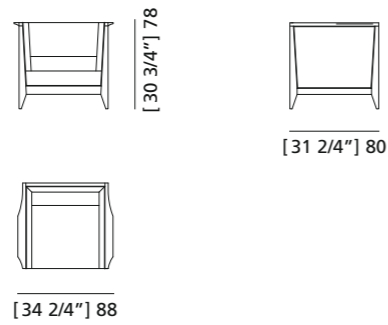
[78"] 198

MISURE: L 198 P 80 H 78
DESCRIZIONE: divano letto in legno di ciliegio imbottito, letto matrimoniale interno estraibile con doghe in legno e materasso. Tessuto occorrente: cm 1050x140. Finitura: F60
Design Centro Ricerche MAMM
PESO: 95 kg - m³: 1,46
COLLI: 1

MEASURES: L 198 W 80 H 78
DESCRIPTION: sofa bed made of cherry wood, upholstered inside and outside. Folding double bed inside with wooden slats and mattress. Required fabric: 900x140 cm. Finishing: F60
Design by centro Ricerche MAMM
WEIGHT: 95 kg - m³: 1,46
PIECES: 1



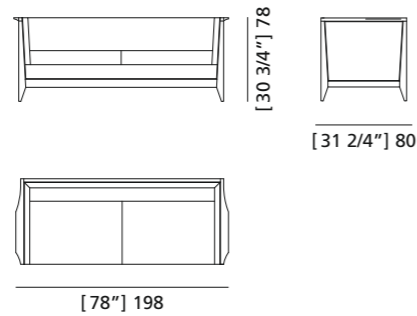
ART. 3894
POLTRONA TORINO



MISURE: L 88 P 80 H 78
DESCRIZIONE: poltrona imbottita con struttura in legno di ciliegio. Imbottitura interna ed esterna. Tessuto occorrente: cm 600x140. Finitura: F32/C
Design Centro Ricerche MAMM
PESO: 30 kg - m³: 0,65 - COLLI: 1

MEASURES: L 88 W 80 H 78
DESCRIPTION: upholstered armchair with structure made of cherry wood. Upholstered inside and outside. Required fabric: 600x140 cm. Finishing: F32/C
Design by centro Ricerche MAMM
WEIGHT: 30 kg - m³: 0,65 - PIECES: 1

ART. 2238
DIVANO TORINO

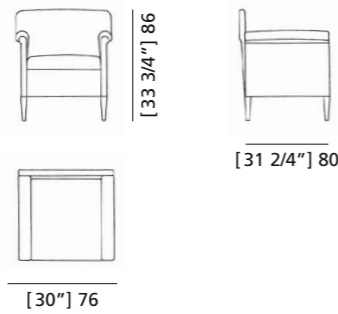


MISURE: L 198 P 80 H 78
DESCRIZIONE: divano imbottito con struttura in legno di ciliegio. Imbottitura interna ed esterna. Tessuto occorrente: cm 1050x140. Finitura: F32/C
Design Centro Ricerche MAMM
PESO: 70 kg - m³: 1,6 - COLLI: 1

MEASURES: L 198 W 80 H 78
DESCRIPTION: upholstered sofa with structure made of cherry wood. Upholstered inside and outside. Required fabric: 1050x140 cm. Finishing: F32/C
Design by centro Ricerche MAMM
WEIGHT: 70 kg - m³: 1,6 - PIECES: 1

ART. 3853
POLTRONA '900 CLUB

| IN ELIMINAZIONE |

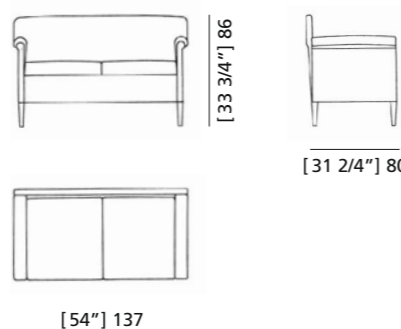


MISURE: L 76 P 80 H 86
DESCRIZIONE: poltrona imbottita con struttura interna in legno e molle d'acciaio. Particolare profilo in legno sul bracciolo frontale. Tessuto occorrente: cm 450x140. Finitura: F60
Design Centro Ricerche MAMM
MISURE SEDUTA: L 50 P 52 H 53
PESO: 25 kg - m³: 0,6 - COLLI: 1

MEASURES: L 76 W 80 H 86
DESCRIPTION: upholstered armchair with wooden frame and steel springs. Required fabric: 450x140 cm. Finishing: F60
Design by Centro Ricerche MAMM
SIZE SEAT: L 50 W 52 H 53
WEIGHT: 25 kg - m³: 0,6 - PIECES: 1

ART. 2228
DIVANO '900 CLUB

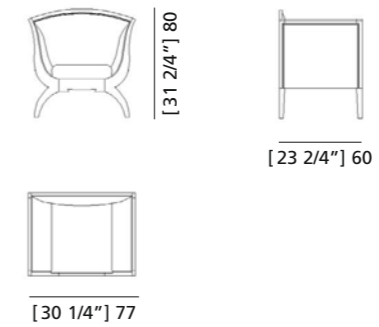
| IN ELIMINAZIONE |



MISURE: L 137 P 80 H 86
DESCRIZIONE: divanetto imbottito con struttura interna in legno e molle d'acciaio. Particolare profilo in legno sul bracciolo frontale. Tessuto occorrente: cm 650x140. Finitura: F60
Design Centro Ricerche MAMM
MISURE SEDUTA: L 103 P 52 H 58
PESO: 36 kg - m³: 1 - COLLI: 1

MEASURES: L 137 W 80 H 86
DESCRIPTION: upholstered sofa with wooden frame and steel springs. Required fabric: 650x140 cm. Finishing: F60
Design by Centro Ricerche MAMM
SIZE SEAT: L 103 W 52 H 58
WEIGHT: 36 kg - m³: 1 - PIECES: 1

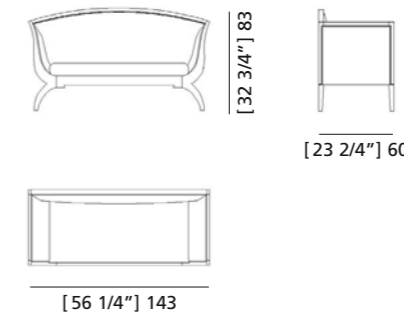
ART. 3873
POLTRONCINA BIEDERMEIER



MISURE: L 77 P 60 H 80
DESCRIZIONE: poltroncina in legno di ciliegio finemente intagliato con schienale sagomato e imbottitura interna ed esterna. Tessuto occorrente: cm 350x140. Finitura: F60
Design Centro Ricerche MAMM
PESO: 25 kg - m³: 0,46
COLLI: 1

MEASURES: L 77 W 60 H 80
DESCRIPTION: armchair made of cherry wood finely carved with shaped upholstered back and seat. Required fabric: 350x140 cm. Finishing: F60
Design by centro Ricerche MAMM
WEIGHT: 25 kg - m³: 0,46
PIECES: 1

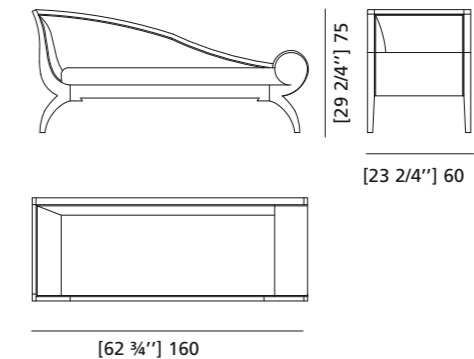
ART. 2231
DIVANETTO BIEDERMEIER



MISURE: L 143 P 60 H 83
DESCRIZIONE: divanetto in legno di ciliegio finemente intagliato con schienale sagomato e imbottitura interna ed esterna. Tessuto occorrente: cm 500x140. Finitura: F60
Design Centro Ricerche MAMM
PESO: 34 kg - m³: 0,78
COLLI: 1

MEASURES: L 143 W 60 H 83
DESCRIPTION: sofa made of cherry wood finely carved with shaped upholstered back and seat. Required fabric: 500x140 cm. Finishing: F60
Design by centro Ricerche MAMM
WEIGHT: 34 kg - m³: 0,78
PIECES: 1

ART. 2242
DORMEUSE PAOLINA

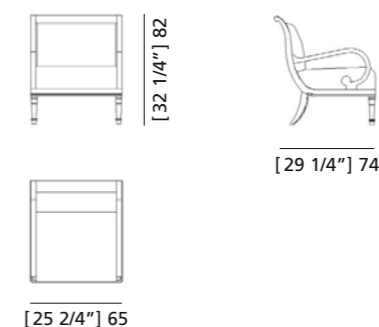


MISURE: L 160 P 60 H 75
DESCRIZIONE: dormeuse con struttura in legno di ciliegio sagomato, seduta e schienale imbottiti con rivestimento in pelle o tessuto. Finitura: F34
Tessuto occorrente: cm 350x140
Design Centro Ricerche MAMM
PESO: 30 kg - m³: 0,83 - COLLI: 1

MEASURES: L 160 W 60 H 75
DESCRIPTION: chaise longue made of shaped cherry wood, upholstered seat and back in leather or fabric. Finishing: F34
Required fabric: cm 350x140
Design by centro Ricerche MAMM
WEIGHT: 30 kg - m³: 0,83 - PIECES: 1

ART. 3874
POLTRONCINA LUIGI FILIPPO

| IN ELIMINAZIONE |



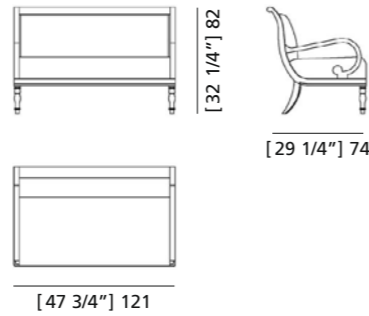
MISURE: L 65 P 74 H 82
DESCRIZIONE: poltroncina imbottita in legno di ciliegio con schienale sagomato e braccioli intagliati. Tessuto occorrente: cm 180x140. Finitura: F60
PESO: 17 kg - m³: 0,46
COLLI: 1

MEASURES: L 65 W 74 H 82
DESCRIPTION: upholstered armchair made of cherry wood with shaped back and carved arms. Required fabric: 180x140 cm. Finishing: F60
WEIGHT: 17 kg - m³: 0,46
PIECES: 1

ART. 2233
DIVANETTO LUIGI FILIPPO



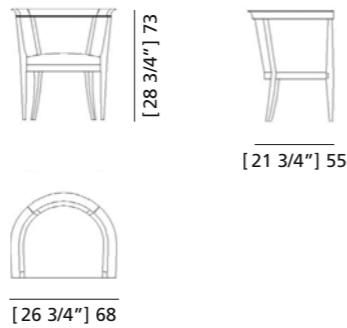
| IN ELIMINAZIONE |



MISURE: L 121 P 74 H 82
DESCRIZIONE: divanetto imbottito in legno di ciliegio con schienale sagomato e braccioli intagliati. Tessuto occorrente: cm 260x140. Finitura: F60
PESO: 33 kg - m³: 0,73
COLLI: 1

MEASURES: L 121 W 74 H 82
DESCRIPTION: upholstered sofa made of cherry wood with shaped back and carved arms. Required fabric: 180x140 cm. Finishing: F60
WEIGHT: 33 kg - m³: 0,73
PIECES: 1

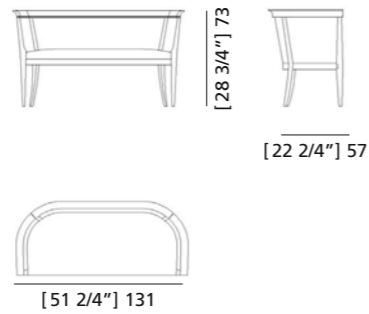
ART. 3872
POLTRONCINA DIRETTORIO



MISURE: L 68 P 55 H 73
DESCRIZIONE: poltroncina in legno di ciliegio con profilo sagomato; imbottitura interna ed esterna. Tessuto occorrente: cm 230x140. Finitura: F60
Design Centro Ricerche **PESO:** 13 kg - m³: 0,4
COLLI: 1

MEASURES: L 68 W 55 H 73
DESCRIPTION: armchair made of cherry wood with shaped backrest profile; upholstered inside and outside. Required fabric: 230x140 cm. Finishing: F60
Design by centro Ricerche
WEIGHT: 13 kg - m³: 0,4
PIECES: 1

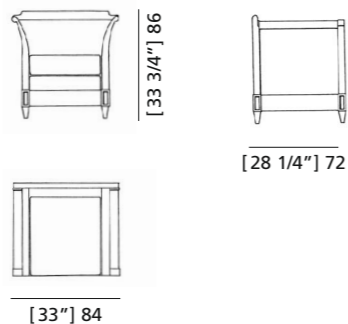
ART. 2232
DIVANETTO DIRETTORIO



MISURE: L 131 P 57 H 73
DESCRIZIONE: divanetto in legno di ciliegio con profilo sagomato; imbottitura interna ed esterna. Tessuto occorrente: cm 290x140. Finitura: F60
Design Centro Ricerche **PESO:** 22 kg - m³: 0,55
COLLI: 1

MEASURES: L 131 W 57 H 73
DESCRIPTION: sofa made of cherry wood with shaped backrest profile; upholstered inside and outside. Required fabric: 230x140 cm. Finishing: F60
Design by centro Ricerche
WEIGHT: 22 kg - m³: 0,55
PIECES: 1

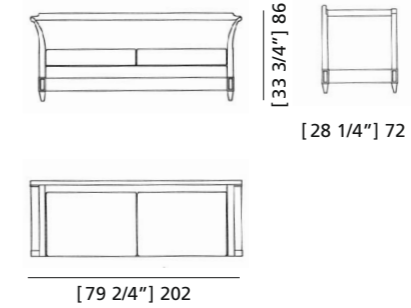
ART. 3860
POLTRONA VERONA



MISURE: L 84 P 72 H 86
DESCRIZIONE: poltrona imbottita con struttura interna in legno, fianchi sagomati ed imbottitura con molle d'acciaio. Tessuto occorrente: cm 450x140. Finitura: F60
Design Centro Ricerche **MISURE SEDUTA:** L 51 P 55 H 49
PESO: 32 kg - m³: 0,6 - **COLLI:** 1

MEASURES: L 84 W 72 H 86
DESCRIPTION: armchair with wooden frame, shaped armrests and upholstery with steel springs. Required fabric: 450x140 cm. Finishing: F60.
Design by centro Ricerche
SIZE SEAT: L 51 W 55 H 49
WEIGHT: 32 kg - m³: 0,6 - **PIECES:** 1

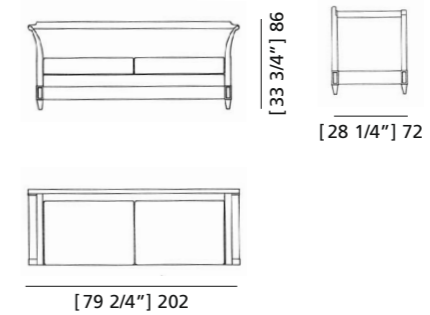
ART. 2227
DIVANO VERONA



MISURE: L 202 P 72 H 86
DESCRIZIONE: divano imbottito con struttura interna in legno, fianchi sagomati ed imbottitura con molle d'acciaio. Tessuto occorrente: cm 900x140. Finitura: F60
Design Centro Ricerche **MISURE SEDUTA:** L 167 P 55 H 52
PESO: 63 kg - m³: 1,46 - **COLLI:** 1

MEASURES: L 202 W 72 H 86
DESCRIPTION: sofa with wooden frame, shaped armrests and upholstery with steel springs. Required fabric: 450x140 cm. Finishing: F60. Design by centro Ricerche
SIZE SEAT: L 167 W 55 H 52
WEIGHT: 63 kg - m³: 1,46 - **PIECES:** 1

ART. 2225
DIVANO LETTO VERONA



MISURE: L 202 P 72 H 86
DESCR: Divano letto imbottito con struttura interna in legno, fianchi sagomati e letto matrimoniale interno estraibile con doghe in legno e materasso. Tessuto occorrente: cm 900x140. Finitura: F60
Design Centro Ricerche **MISURE SEDUTA:** L 167 P 55 H 49
RETE: L 161 P 184 H 40
MATERASSO: L 152 P 174 H 6
INGOMBRO LETTO: L 202 P 216 H 86
PESO: 95 kg - m³: 1,45 - **COLLI:** 1

MEASURES: L 202 W 72 H 86
DESCRIP: Bed - sofa with wooden frame, shaped armrests and upholstery with steel springs. Extractable inner double bed with wooden slats and mattress. Required fabric: 900x140 cm. Finishing: F60. Design by centro Ricerche
SIZE SEAT: L 167 W 55 H 49
BEDSPRING: L 161 W 184 H 40
MATTRESS: L 152 W 174 H 6
SIZE BED: L 202 W 216 H 86
WEIGHT: 95 kg - m³: 1,45 - **PIECES:** 1

ART. A1600075
CUSCINO CON BOTTONI

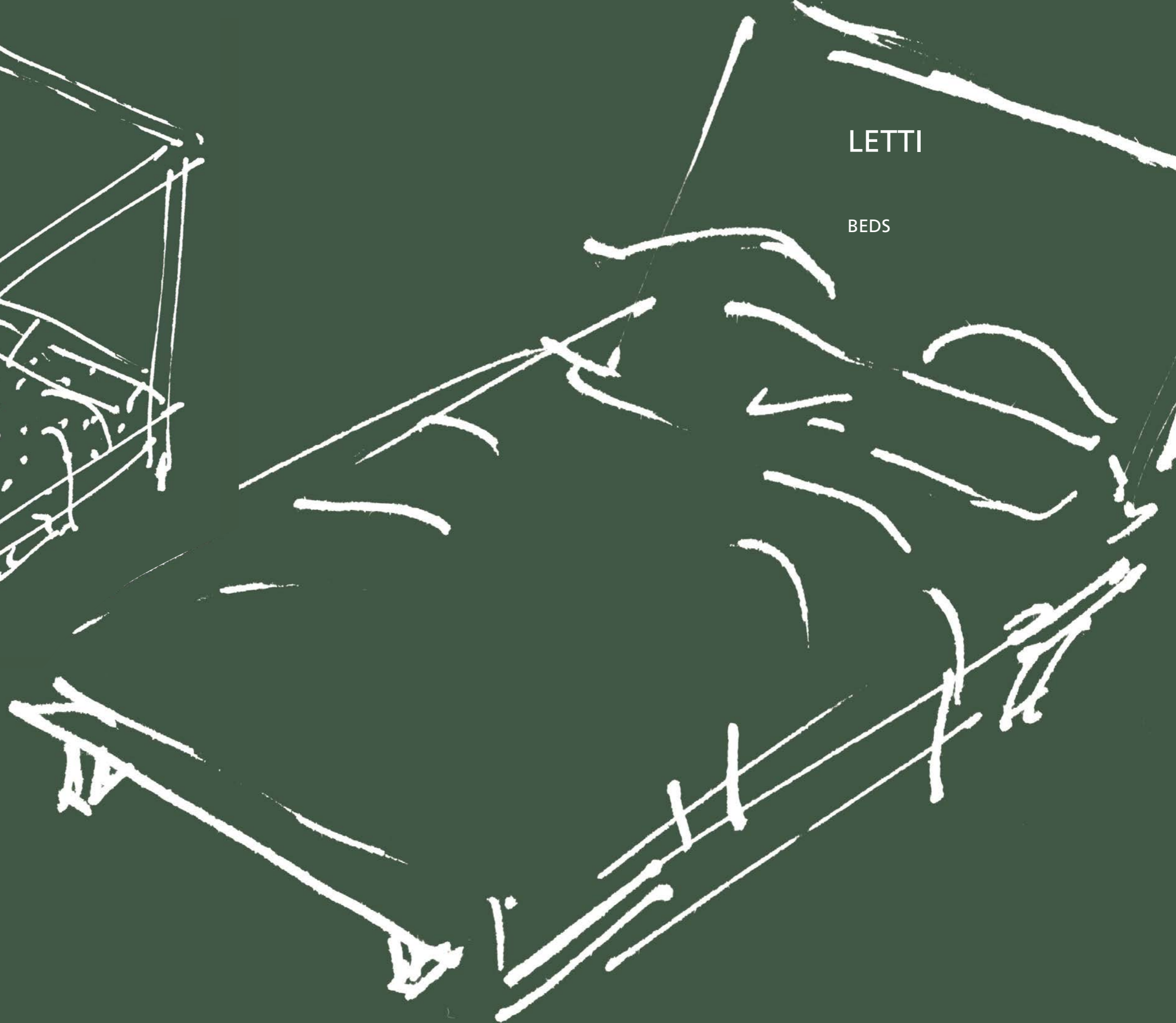
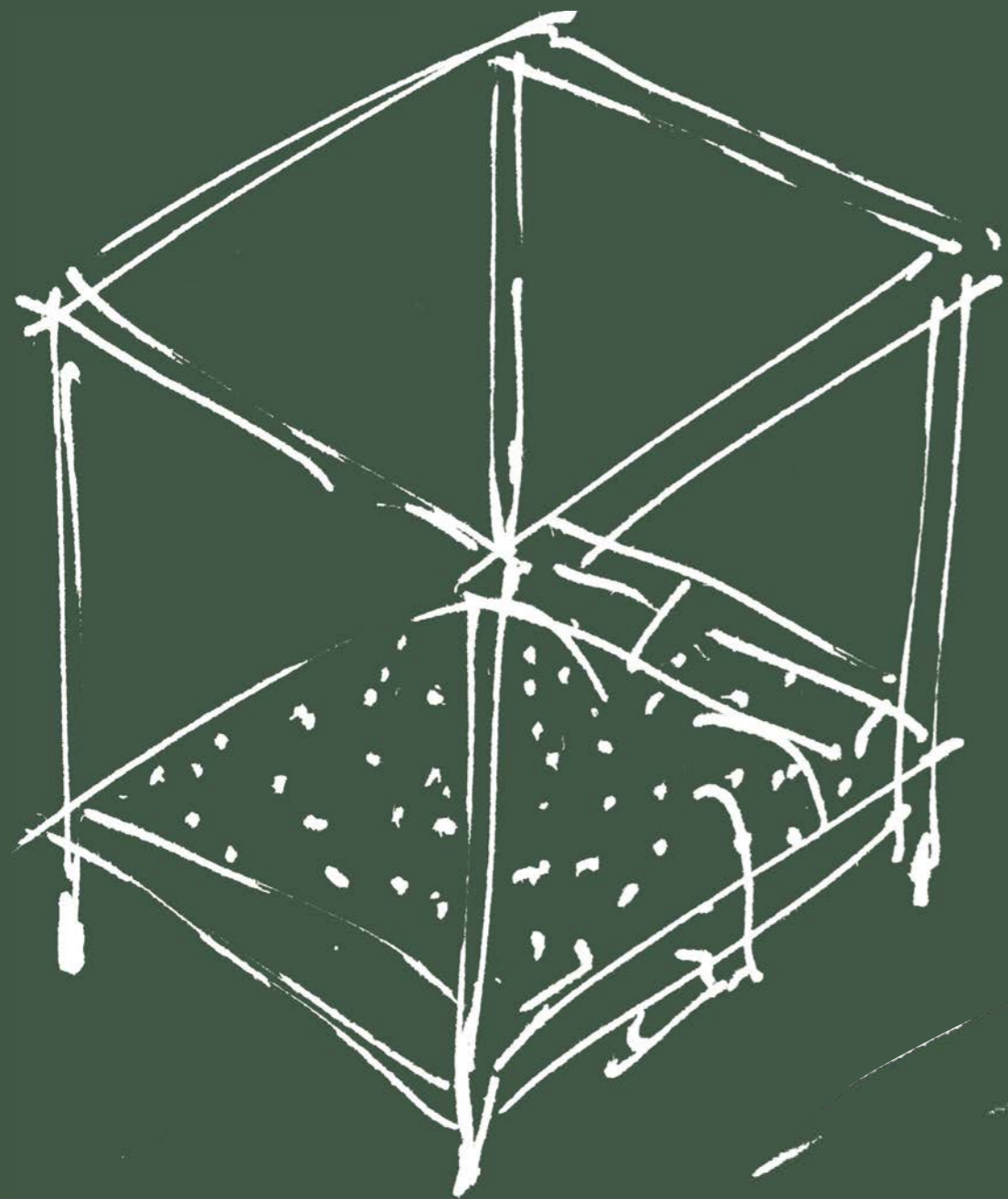


Cuscino per divano con bottoni. Confezionato a mano, è disponibile in tutte le varianti della cartella tessuti e in tessuto cliente.

TESSUTO OCCORRENTE: cm 50 x 100

Handmade cushion with buttons for sofas. It is available in all fabrics coming from the Morelato sample folder but also customer fabric can be used.

FABRIC NEEDED: cm 50 x 100

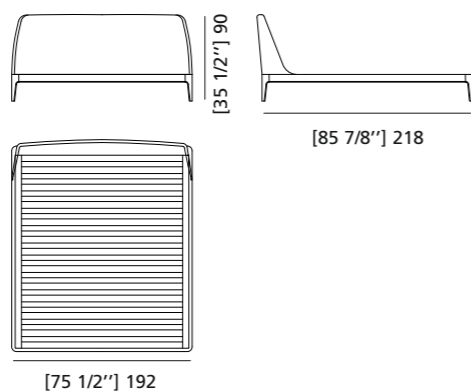


LETTI

BEDS



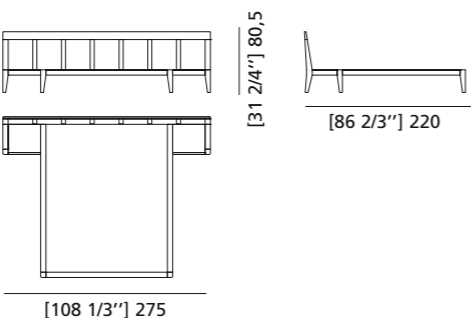
ART. 2807/F
LETTO BELLAGIO



MISURE: L 192 P 218 H 90
DESCRIZIONE: Letto in legno di frassino con testiera imbottita.
Design: Libero Rutilo
PESO: 100 kg - m³: 1,3
COLLI: 4

MEASURES: L 192 P 218 H 90
DESCRIPTION: Bed made of ash wood with upholstered headboard.
Design: Libero Rutilo
WEIGHT: 100 kg - m³: 1,3
PIECES: 4

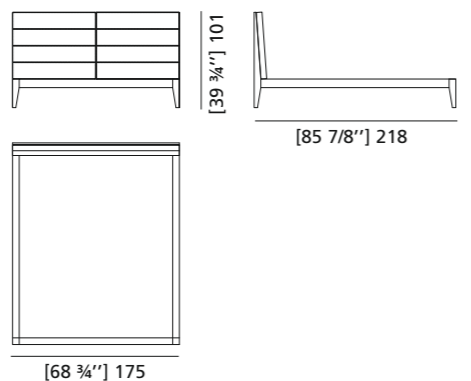
ART. 2889/F
LETTO MAGIC DREAM



MISURE: L 275 P 220 H 80,5
DESCRIZIONE: Letto con struttura in legno di frassino. 2 comodini con cassetto integrati nella testiera in legno massello. Supporto con doghe di legno. Su richiesta cuscini imbottiti applicabili alla testiera.
Design: Giuseppe Viganò
PESO: 100 kg - m³: 1,3 - COLLI: 3

MEASURES: L 275 W 220 H 80,5
DESCRIPTION: Bed made of ash wood with two integrated bedside tables into the headboard. Wooden slats mattress support. Upon request removable padded cushions for the headboard.
Design: Giuseppe Viganò
WEIGHT: 100 kg - m³: 1,3 - PIECES: 3

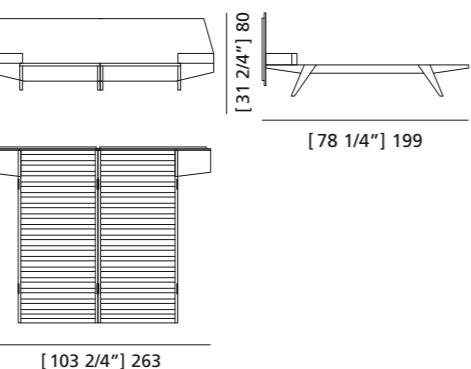
ART. 2890
LETTO FELICE



MISURE: L 175 P 218 H 101
DESCRIZIONE: Letto con struttura in legno di ciliegio e piedini con bordo stondato. Testiera a doghe di legno con 2 cuscini removibili, imbottiti e sfoderabili in pelle o tessuto. Supporto con doghe di legno. Finitura: F32/C.
Tessuto occorrente: cm 350x140
Design Centro Ricerche MAAM
PESO: 85 kg - m³: 1 - COLLI: 3

MEASURES: L 175 W 218 H 101
DESCRIPTION: Bed made of cherry wood with headboard made of wooden poles with removable padded cushions. Wooden slats mattress support.
Finishing: F32/C.
Required fabric: cm 350x140
Design by centro Ricerche MAAM
WEIGHT: 85 kg - m³: 1 - PIECES: 3

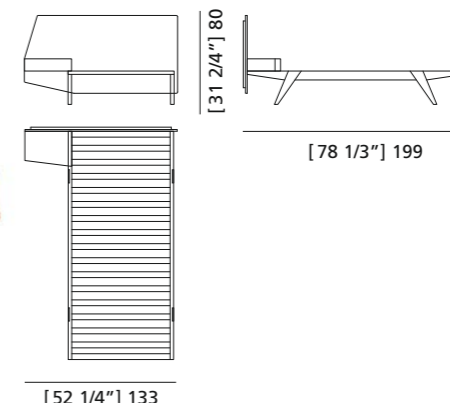
ART. 2887
LETTO GIÒ



MISURE: L 263 P 199 H 80
DESCRIZIONE: Letto con struttura in legno massello di ciliegio e supporto materasso in doghe. Testiera in legno con 2 comodini con cassetto integrati.
Finitura: F32/C.
Design Centro Ricerche MAAM
PESO: 114 kg - m³: 2,5
COLLI: 3

MEASURES: L 263 W 199 H 80
DESCRIPTION: Bed with a solid cherry wood structure and headboard with integral bedside tables. Wooden slats mattress support. Finishing: F32/C.
Design by centro Ricerche MAAM
WEIGHT: 114 kg - m³: 2,5
PIECES: 3

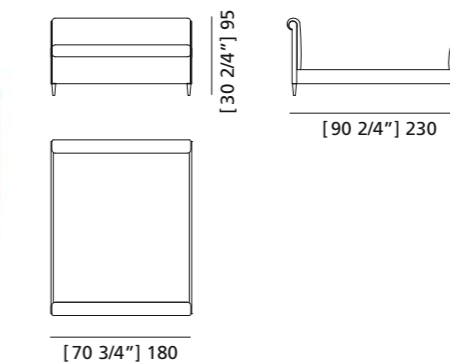
ART. 2884
LETTO GIÒ



MISURE: L 133 P 199 H 80
DESCRIZIONE: Letto con struttura in legno massello di ciliegio e supporto materasso in doghe. Testiera in legno con comodino integrato con cassetto. Finitura: F32/C.
Design Centro Ricerche MAAM
PESO: 55 kg - m³: 0,7
COLLI: 2

MEASURES: L 133 W 199 H 80
DESCRIPTION: Bed with a solid cherry wood structure and headboard with bedside table. Wooden slats mattress support. Finishing: F32/C.
Design by centro Ricerche MAAM
WEIGHT: 55 kg - m³: 0,7
PIECES: 2

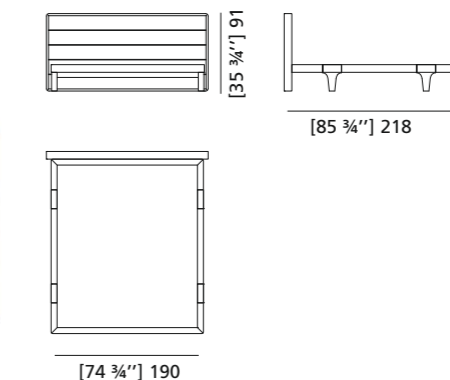
ART. 2806
LETTO FORTUNATO



MISURE: L 180 P 230 H 95
DESCRIZIONE: letto imbottito con struttura in legno di ciliegio. Imbottitura in pelle o tessuto su testiera e pediera. Supporto con doghe di legno. Finitura: F80.
Tessuto occorrente: cm 410x140
Design Centro Ricerche MAAM
PESO: 80 kg - m³: 1 - COLLI: 4

MEASURES: L 180 W 230 H 95
DESCRIPTION: upholstered bed made of cherry wood. Leather or fabric upholstery on headboard and footboard. Wooden slats mattress support. Finishing: F80.
Required fabric: cm 410x140
Design by centro Ricerche MAAM
WEIGHT: 80 kg - m³: 1 - PIECES: 4

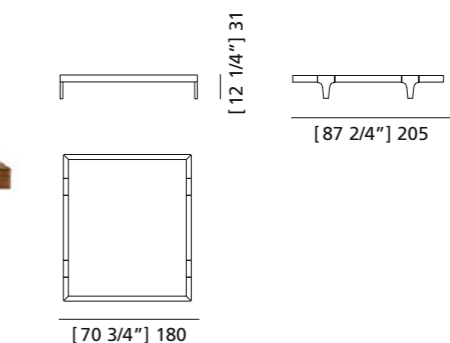
ART. 2894/N
LETTO MALIBÙ



MISURE: L 190 P 218 H 91
DESCRIZIONE: letto in legno di noce canaletto con ampia testiera fissata a parete imbottita in pelle o tessuto. Supporto con doghe di legno. Su richiesta testiera a misura. Tessuto occorrente: cm 210x140 Finitura: F32/N.
Design: Centro Ricerche MAAM
PESO: 100 kg - m³: 1,3 - COLLI: 4

MEASURES: L 190 W 218 H 91
DESCRIPTION: bed made of canaletto walnut wood with wide upholstered headboard to be fixed at the wall. Wooden slats mattress support. Upon request customized headboard. Fabric required: cm 210x140 Finishing: F32/N.
WEIGHT: 100 kg - m³: 1,3 - PIECES: 4

ART. 2882/N
SOMMIER MALIBÙ

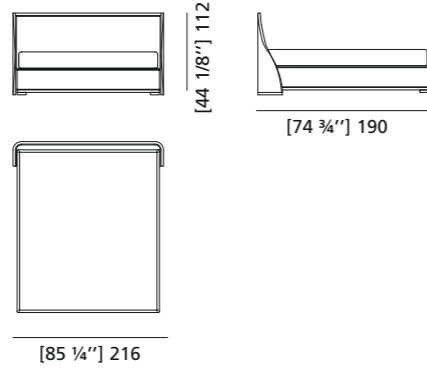


MISURE: L 180 P 205 H 31
DESCRIZIONE: letto sommier in legno di noce canaletto. Supporto con doghe di legno. Finitura: F32/N.
Design Centro Ricerche MAAM
PESO: 60 kg - m³: 1
COLLI: 3

MEASURES: L 180 W 205 H 31
DESCRIPTION: bed made of canaletto walnut wood. Wooden slats mattress support. Finishing: F32/N.
Design by centro Ricerche MAAM
WEIGHT: 60 kg - m³: 1
PIECES: 3



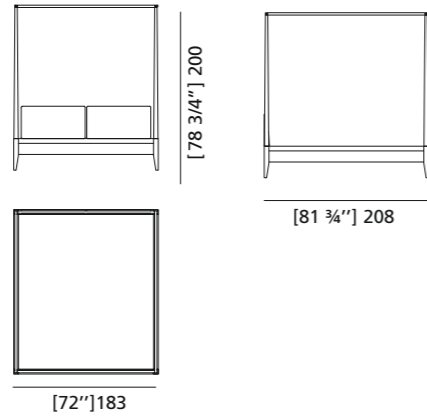
ART. 2801
LETTO ORLANDO



MISURE: L 190 P 216 H 112
DESCRIZIONE: letto con vano contenitore in legno di ciliegio e pelle. Testiera con profilo in legno sagomato ad elica. Supporto materasso estraibile in doghe di legno. Tessuto occorrente: cm 550x140. Finitura: F32/C
Design Centro Ricerche MAMM
PESO: 110 kg - m³: 2 - COLLI: 5

MEASURES: L 190 W 216 H 112
DESCRIPTION: bed with storage compartment made of cherry wood and leather. Upholstered headboard with wooden helical turned profile. Folding wooden slats mattress support. Required fabric: cm 550x140. Finishing: F32/C.
Design by centro Ricerche MAMM
WEIGHT: 110 kg - m³: 2 - PIECES: 5

ART. 2891
LETTO VALENTINO CON BALDACCHINO

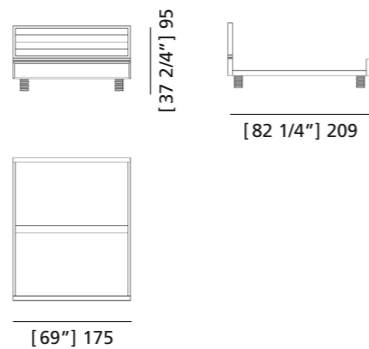


MISURE: L 183 P 208 H 200
DESCRIZIONE: letto in legno di ciliegio con testiera imbottita in pelle o tessuto e struttura a baldacchino. Supporto in doghe di legno. Tessuto occorrente: cm 250x140. Finitura: F32/C.
Design Centro Ricerche MAMM
PESO: 100 kg - m³: 1 COLLI: 5

MEASURES: L 183 W 208 H 200
DESCRIPTION: bed made of cherry wood with fabric or leather upholstered headboard and baldachin. Wooden slats mattress support. Required fabric: cm 250x140. Finishing: F32/C.
Design by centro Ricerche MAMM
WEIGHT: 100 kg - m³: 1 PIECES: 5

ART. 2849
LETTO SCACCHI

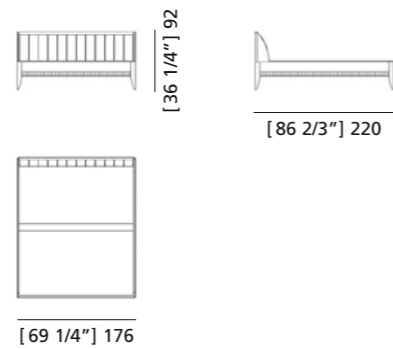
| IN ELIMIAZIONE |



MISURE: L 175 P 209 H 95
DESCRIZIONE: letto con struttura in legno di ciliegio e testiera imbottita in pelle o tessuto. Gambe fresate a sezione quadrata. Supporto in doghe di legno. Tessuto occorrente: cm 190x140. Finitura: F60.
Design Centro Ricerche MAMM
VANO INTERNO: L 170 P 195
PESO: 100 kg - m³: 1,05 - COLLI: 3

MEASURES: L 175 W 209 H 95
DESCRIPTION: Bed made of cherry wood with fabric or leather upholstered headboard. Carved legs with square section. Wooden slats mattress support. Required fabric: cm 190x140. Finishing: F60.
Design by centro Ricerche MAMM
INTERNAL SIZE: L 170 W 195
WEIGHT: 100 kg - m³: 1,05 - PIECES: 3

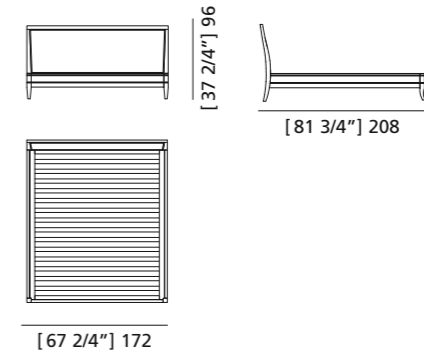
ART. 2850
LETTO RULMAN



MISURE: L 176 P 220 H 92
DESCRIZIONE: letto in legno di ciliegio con pregiata fresatura delle sponde e testiera imbottita bifacciale. Supporto in doghe di legno. Tessuto occorrente: cm 260x140. Finitura: F60
Design Centro Ricerche MAMM
VANO INTERNO: L 170 P 195
PESO: 95 kg - m³: 1,05 - COLLI: 4

MEASURES: L 176 W 220 H 92
DESCRIPTION: bed made of cherry wood with fine milling on the lower profiles of the sides and upholstered double face headboard. Wooden slats mattress support. Required fabric: cm 260x140. Finishing: F60
Design by centro Ricerche MAMM
INTERNAL SIZE: L 170 W 195
WEIGHT: 95 kg - m³: 1,05 - PIECES: 4

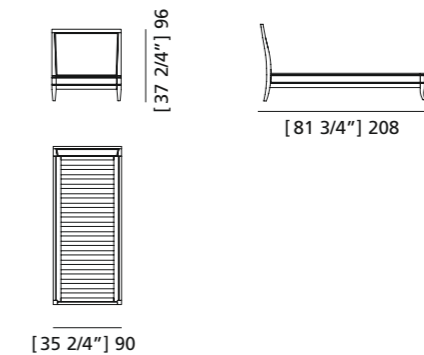
ART. 2885
LETTO UMBERTO



MISURE: L 172 P 208 H 96
DESCRIZIONE: letto con struttura in legno di ciliegio, imbottita e rivestita come la testiera in pelle o tessuto. Supporto in doghe di legno. Tessuto occorrente: cm 390x140. Finitura: F34
Design Centro Ricerche MAMM
PESO: 67 kg - m³: 1 COLLI: 4

MEASURES: L 172 W 208 H 96
DESCRIPTION: bed made of cherry wood with upholstered headboard and sides. Wooden slats mattress support. Required fabric: cm 390x140. Finishing: F34
Design by centro Ricerche MAMM
WEIGHT: 67 kg - m³: 1 PIECES: 4

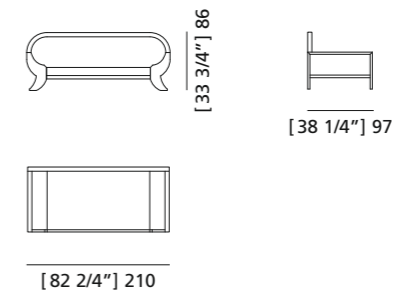
ART. 2886
LETTO UMBERTO



MISURE: L 90 P 208 H 96
(Disponibile con misure: L 120)
DESCRIZIONE: letto con struttura in legno di ciliegio, imbottita e rivestita come la testiera in pelle o tessuto. Supporto in doghe di legno. Tessuto occorrente: cm 250x140. Finitura: F34
Design Centro Ricerche MAMM
PESO: 46 kg - m³: 0,5 - COLLI: 3

MEASURES: L 90 W 208 H 96
(available with meausers: L 120)
DESCRIPTION: bed made of cherry wood with upholstered headboard and sides. Wooden slats mattress support. Required fabric: cm 250x140. Finishing: F34
Design by centro Ricerche MAMM
WEIGHT: 46 kg - m³: 0,5 - PIECES: 3

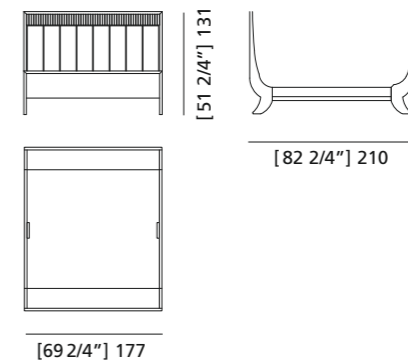
ART. 2873
LETTO BIEDERMEIER



MISURE: L 210 P 97 H 86
DESCRIZIONE: letto con schienale e struttura in legno di ciliegio e profilo inferiore intarsiato in legno di ebano. Supporto in doghe di legno. Finitura: F34
Design Centro Ricerche MAMM
VANO INTERNO: L 90 P 195
PESO: 65 kg - m³: 0,5 - COLLI: 4

MEASURES: L 210 W 97 H 86
DESCRIPTION: bed with backrest made of cherry wood with ebony inlay in the lower profile. Wooden slats mattress support. Finishing: F34
Design by centro Ricerche MAMM
INTERNAL SIZE: L 90 W 195
WEIGHT: 65 kg - m³: 0,5 - PIECES: 4

ART. 2874
LETTO BIEDERMEIER



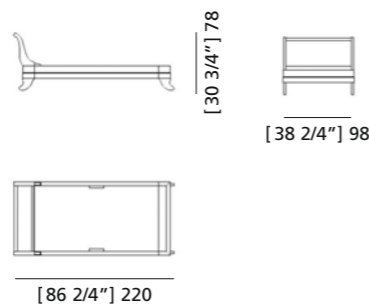
MISURE: L 177 P 210 H 131
DESCRIZIONE: letto con struttura in legno di ciliegio e profilo inferiore intarsiato in legno di palissandro. Testiera imbottita in pelle o tessuto con pregiata fresatura a lesene. Supporto in doghe di legno. Tessuto occorrente: cm 240x140. Finitura: F34. Design Centro Ricerche MAMM
VANO INTERNO: L 170 P 195
PESO: 125 kg - m³: 1,2 - COLLI: 4

MEASURES: L 177 W 210 H 131
DESCRIPTION: bed made of cherry wood with rosewood inlay in the lower profile. Headboard upholstered in leather or fabric with a precious milling. Wooden slats mattress support. Required fabric: cm 240x140. Finishing: F34
Design by centro Ricerche MAMM
INTERNAL SIZE: L 170 W 195
WEIGHT: 125 kg - m³: 1,2 - PIECES: 4

ART. 2846
LETTO LUIGI FILIPPO



| IN ELIMINAZIONE |



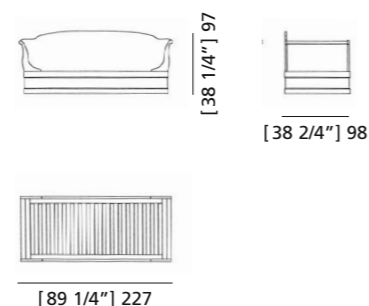
MISURE: L 98 P 220 H 78
(Disponibile con misure: L 120)
DESCRIZIONE: letto in legno di ciliegio con testiera in legno e gambette sagomate. Supporto in doghe di legno. Finitura: F60
Design Centro Ricerche
VANO INTERNO: L 90 P 195
PESO: 60 kg - m³: 0,5 - **COLLI:** 3

MEASURES: L 98 W 220 H 78
(available with measures: L 120)
DESCRIPTION: bed made of cherry wood with wooden headboard and shaped legs. Wooden slats mattress support. Finishing: F60
Design by centro Ricerche
INTERNAL SIZE: L 90 W 195
WEIGHT: 60 kg - m³: 0,5 - **PIECES:** 3

ART. 2822
LETTO LUIGI FILIPPO



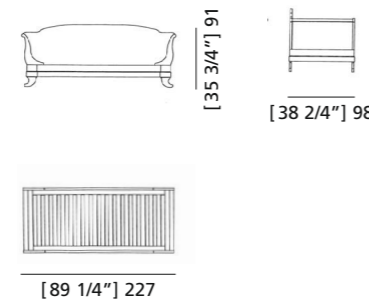
| IN ELIMINAZIONE |



MISURE: L 98 P 227 H 97
DESCRIZIONE: letto in legno di ciliegio con testiera e pediera in legno. Secondo letto singolo estraibile a cassettoni. 2 supporti in doghe di legno. Finitura: F60. Design Centro Ricerche
VANO INTERNO 1° LETTO: L 90 P 195
INGOMBRO 2° LETTO: L 85 P 203
VANO INTERNO 2° LETTO: L 80 P 190
PESO: 113 kg - m³: 1 - **COLLI:** 4

MEASURES: L 98 W 227 H 97
DESCRIPTION: bed made of cherry wood with wooden headboard, footboard and backrest. Second extractable bed. 2 wooden slats mattress supports. Finishing: F60
Design by centro Ricerche
INTERNAL SIZE 1ST BED: L 90 W 195
INTERNAL SIZE SPARE BED: L 80 W 190
WEIGHT: 113 kg - m³: 1 - **PIECES:** 4

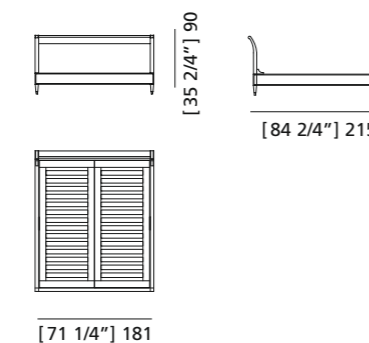
ART. 2821
LETTO LUIGI FILIPPO



MISURE: L 98 P 227 H 91
DESCRIZIONE: letto in legno di ciliegio con testiera, pediera e schienale in legno e gambette sagomate. Supporto in doghe di legno. Finitura: F60
Design Centro Ricerche
VANO INTERNO: L 90 P 195
PESO: 74 kg - m³: 0,85 - **COLLI:** 4

MEASURES: L 98 W 227 H 91
DESCRIPTION: bed made of cherry wood with wooden headboard, footboard and backrest; shaped legs. Wooden slats mattress support. Finishing: F60
Design by centro Ricerche
INTERNAL SIZE: L 90 W 195
WEIGHT: 74 kg - m³: 0,85 - **PIECES:** 4

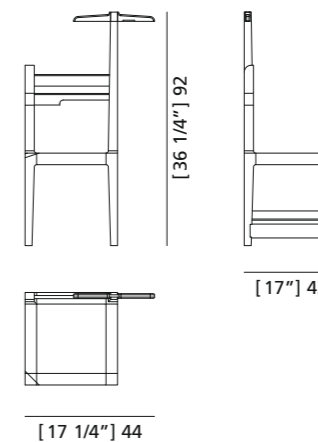
ART. 2847
LETTO DIRETTORIO



MISURE: L 181 P 215 H 90
DESCRIZIONE: letto in legno di ciliegio con testiera sagomata. Su richiesta con testiera imbottita. Supporto in doghe di legno. Finitura: F34
Design Centro Ricerche
VANO INTERNO: L 170 P 195
PESO: 80 kg - m³: 1 - **COLLI:** 3

MEASURES: L 181 W 215 H 90
DESCRIPTION: bed made of cherry wood with wooden headboard; carved legs. Wooden slats mattress support. Upon request with upholstered headboard. Finishing: F34
Design by centro Ricerche
INTERNAL SIZE: L 170 W 195
WEIGHT: 80 kg - m³: 1 - **PIECES:** 3

ART. 5199/F
SEDIA METAMORFOSI



MISURE: L 60 P 50 H 101
DESCRIZIONE: progetto vincitore dell'XI edizione del concorso Il Mobile Significante. Sedia/poggia abiti realizzata in legno di frassino. Ciascun elemento che compone la seduta la rende multifunzionale. Finitura: F32/F
Design Pietro Barcaccia
PESO: 7 kg - m³: 0,30 - **COLLI:** 1

MEASURES: L 60 P 50 H 101
DESCRIPTION: winning project of the XIth edition of Significant Furniture Competition. Chair/clothes rack made of ash wood. Each single piece of the element make the chair multifunctional: . Finishing: F32/F
Design by Pietro Barcaccia
WEIGHT: 7 kg - m³: 0,30 - **PIECES:** 1

ART. A150029S
MATERASSO MEMORY SINGOLO



Materasso a 1 piazza composto da 5 cm di memory più 14 cm di schiumato da 30kg. per m3. Interamente sfoderabile con cerniera sui 4 lati, imbottiture anallergiche. Il materasso è personalizzato dalla Morelato con l'aggiunta del rivestimento in puro cotone anallergico, lavabile a 30°.

DIMENSIONI: L 87 P 195 H 24
PESO: kg 15 - m³: 0,40

Single Mattress composed by 5 cm memory foam plus 14 cm of 30kg/m³ density foam. The mattress is customized by Morelato with the addition of pure hypoallergenic cotton lining, removable and washable at 30°.

SIZE: L 87 P 195 H 24
WEIGHT: kg 15 - m³: 0,40

ART. A150030S
MATERASSO MEMORY MATRIMONIALE



Materasso a 2 piazze composto da 5 cm di memory più 14 cm di schiumato da 30kg. per m3. Interamente sfoderabile con cerniera sui 4 lati, imbottiture anallergiche. Il materasso è personalizzato dalla Morelato con l'aggiunta del rivestimento in puro cotone anallergico, lavabile a 30°.

DIMENSIONI: L 170 P 195 H 24
PESO: kg 23 - m³: 0,70

Double Mattress composed by 5 cm memory foam plus 14 cm of 30kg/m³ density foam. The mattress is customized by Morelato with the addition of pure hypoallergenic cotton lining, removable and washable at 30°.

SIZE: L 170 P 195 H 24
WEIGHT: kg 23 - m³: 0,70

ART. A150001S
MATERASSO ORTOPEDICO



Materasso ortopedico a fiocchi a due piazze, con molleggio garantito 12 anni. Imbottitura in puro cotone nel lato estivo, in lana bianca (70%) e altre fibre scelte di imbottiture bianche per lato invernale. Rivestito in tessuto di puro cotone. Trapuntatura a punti passanti con fiocchi. Spessore laterale cm 19. È dotato di quattro maniglie con occhielli e cerniera d'ispezione.

DIMENSIONI: L 170 P 195 H 19
PESO: kg 20 - m³: 0,70

Orthopaedic double mattress, 12 year-guaranteed springing. On the summer side pure cotton filling, on the winter side wool (70%) and other fibres. Pure cotton cover. Strong stitching with flakes. Lateral thickness 19 cm. The mattress has four handles and a zip to control the mattress.

SIZE: L 170 W 195 H 19
WEIGHT: kg 20 - m³: 0,70

ART. A150002S
MATERASSO ORTOPEDICO



Materasso ortopedico a fiocchi ad una piazza, con molleggio garantito 12 anni. Imbottitura in puro cotone nel lato estivo; in lana bianca (70%) e altre fibre scelte di imbottiture bianche per il lato invernale. Rivestito in tessuto puro cotone. Trapuntatura a punti passanti con fiocchi. Spessore laterale cm. 19. È dotato di quattro maniglie con occhielli e cerniera d'ispezione.

DIMENSIONI: L 87 P 195 H 19
PESO: kg 12 - m³: 0,40

Orthopaedic single mattress, 12 year-guaranteed springing. On the summer side pure cotton filling, on the winter side wool (70%) and other fibres. Pure cotton cover. Strong stitching with flakes. Lateral thickness 19 cm. The mattress has four handles and a zip to control the mattress.

SIZE: L 87 W 195 H 19
WEIGHT: kg 12 - m³: 0,40

ART. A160007S
CUSCINO CON BOTTONI



Cuscino per divano con bottoni. Confezionato a mano, è disponibile in tutte le varianti della cartella tessuti e in tessuto cliente.

TESSUTO OCCORRENTE: cm 50 x 100

Handmade cushion with buttons for sofas. It is available in all fabrics coming from the Morelato sample folder but also customer fabric can be used.

FABRIC NEEDED: cm 50 x 100

ART. A160006S
RULLO

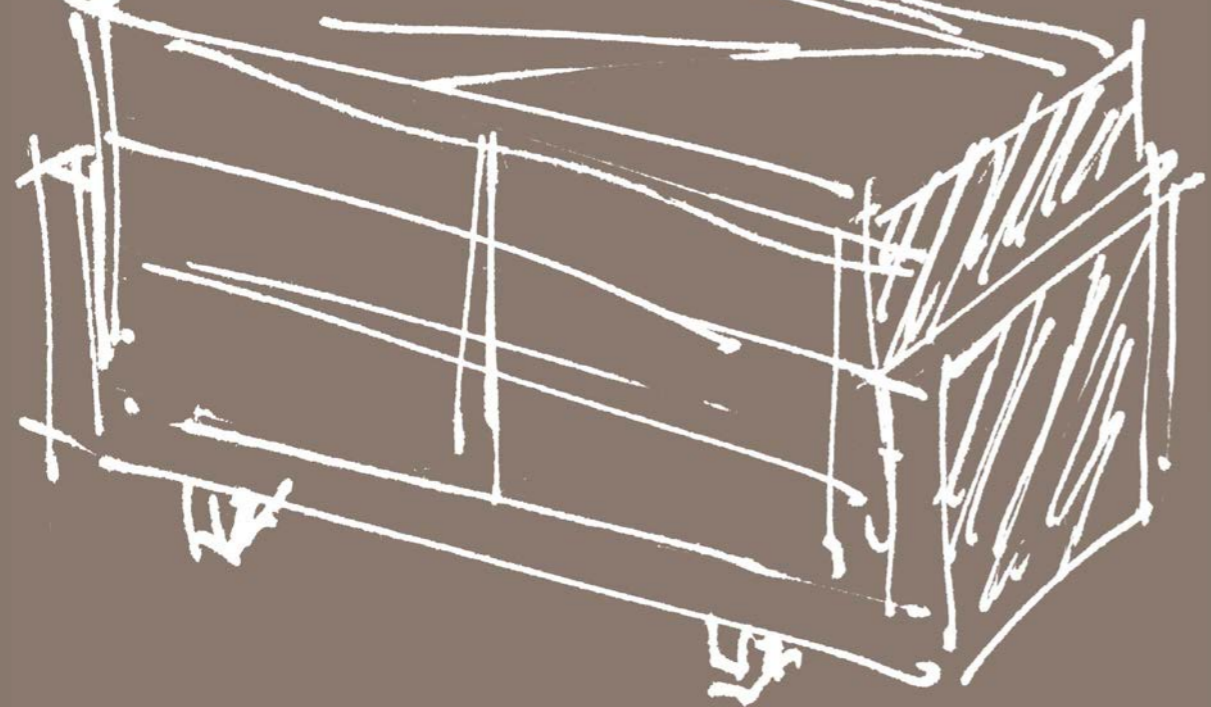


Rullo per il letto, confezionato artigianalmente, imbottito con poliuretano espanso e rivestito in tessuto, è disponibile in tutte le varianti della cartella tessuti e in tessuto cliente.

TESSUTO OCCORRENTE: cm 80 x 140

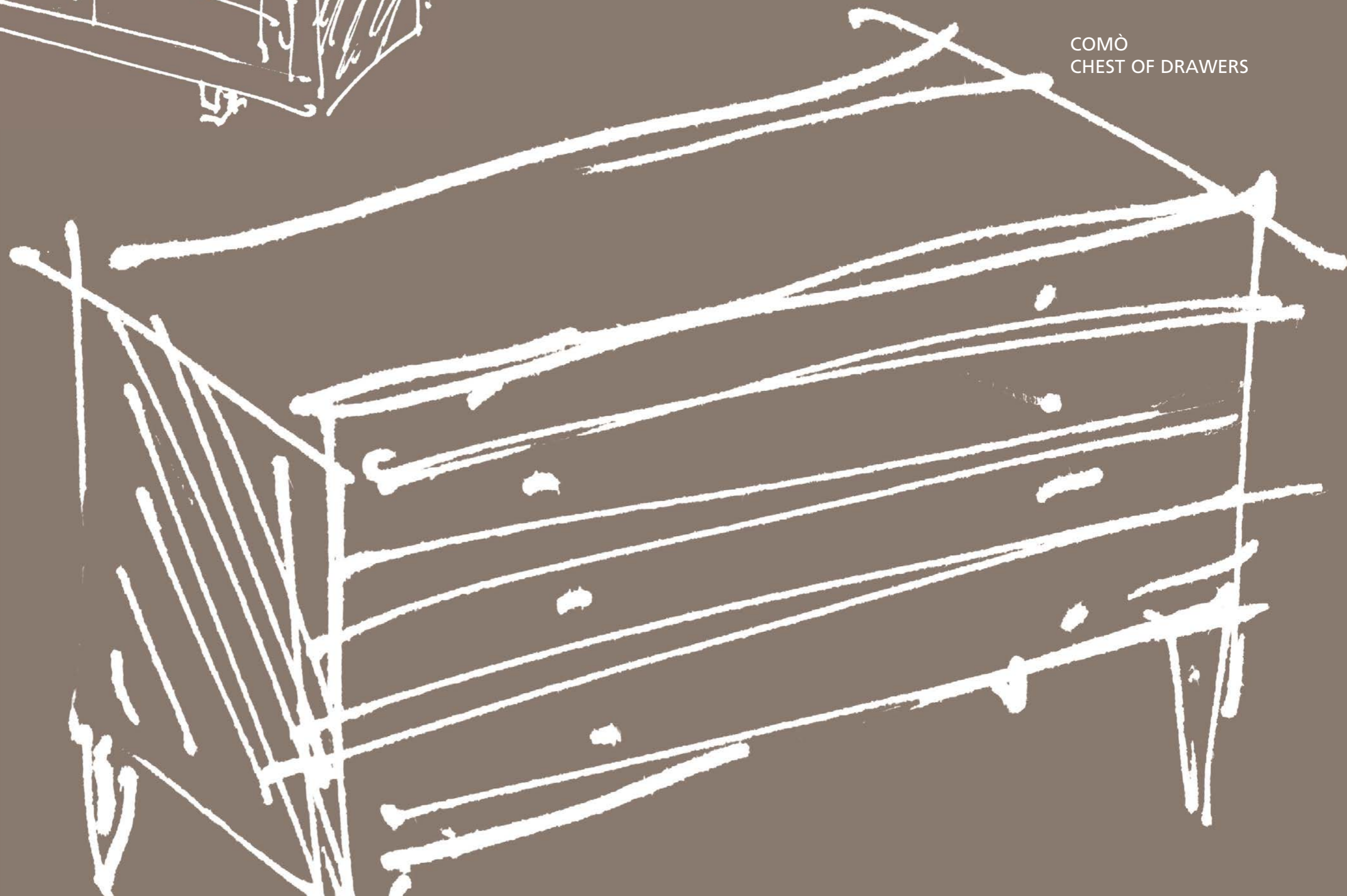
Handmade bed roll, upholstered with polyurethan foam and covered with fabric. It is available in all fabrics coming from the Morelato sample folder but also customer fabric can be used.

FABRIC NEEDED: cm 80 x 140



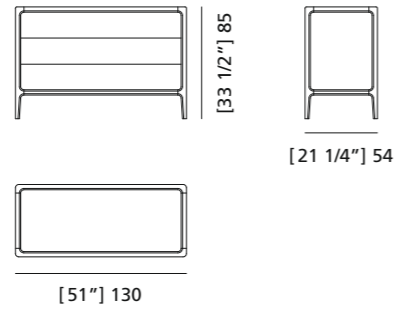
COMÒ
CASSETTIERE

COMÒ
CHEST OF DRAWERS





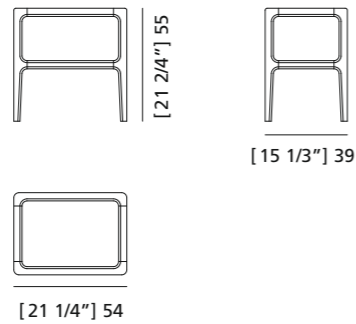
ART. 1201/F
COMÒ BELLAGIO



MISURE: L 130 P 54 H 85
DESCRIZIONE: Comò in legno di frassino con tre cassetti.
Design: Libero Rutilo
PESO: 80 kg - m³: 0,8 - COLLI: 1

MEASURES: L 130 P 54 H 85
DESCRIPTION: Chest of drawer made of ash wood with three drawers.
Design: Libero Rutilo
WEIGHT: 80 kg - m³: 0,8 - PIECES: 1

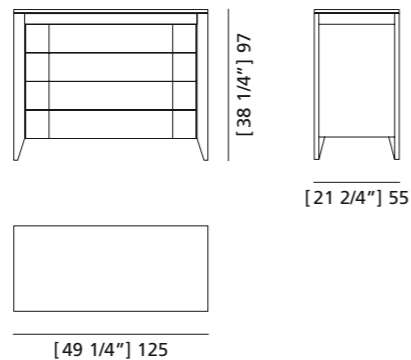
ART. 1301/F
COMODINO BELLAGIO



MISURE: L 54 P 39 H 55
DESCRIZIONE: Comodino in legno di frassino con due ripiani in vetro.
Design: Libero Rutilo
PESO: 15 kg - m³: 0,15 - COLLI: 1

MEASURES: L 54 P 39 H 55
DESCRIPTION: Bedside table made of ash wood with two glass shelves.
Design: Libero Rutilo
WEIGHT: 15 kg - m³: 0,15 - PIECES: 1

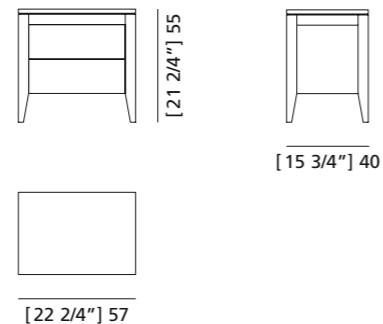
ART. 1269/N
COMÒ ANERIO



MISURE: L 125 P 55 H 97
DESCRIZIONE: comò in legno di noce canaletto a 4 cassetti più 1 cassetto nascosto sotto il piano. Fronte dei cassetti a venatura contrapposta tra parti in rilievo. Su richiesta in legno di ciliegio. Finitura: F32/N
Design Centro Ricerche MAMM
PESO: 84 kg - m³: 0,8 - COLLI: 1

MEASURES: L 125 W 55 H 97
DESCRIPTION: chests of drawers made of canaletto walnut wood with 4 drawers plus 1 hidden drawer under the top. Drawer fronts with opposed grain and different reliefs. Upon request made of cherry wood. Finishing: F32/N
Design by centro Ricerche MAMM
WEIGHT: 84 kg - m³: 0,8 - PIECES: 1

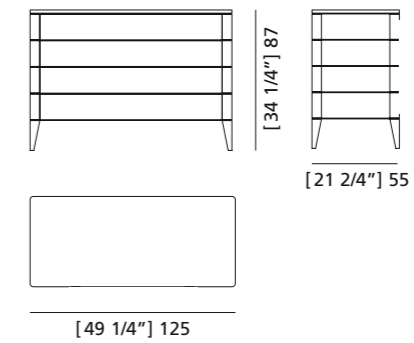
ART. 1366/N
COMODINO ANERIO



MISURE: L 57 P 40 H 55
DESCRIZIONE: comodino in legno di noce canaletto a 2 cassetti. Fronte dei cassetti a venatura contrapposta tra parti in rilievo. Su richiesta in legno di ciliegio. Finitura: F32/N
Design Centro Ricerche MAMM
PESO: 24 kg - m³: 0,16 - COLLI: 1

MEASURES: L 57 W 40 H 55
DESCRIPTION: bedside table made of canaletto walnut wood with 2 drawers. Drawer fronts with opposed grain and different reliefs. Upon request made of cherry wood. Finishing: F32/N
Design by centro Ricerche MAMM
WEIGHT: 24 kg - m³: 0,16 - PIECES: 1

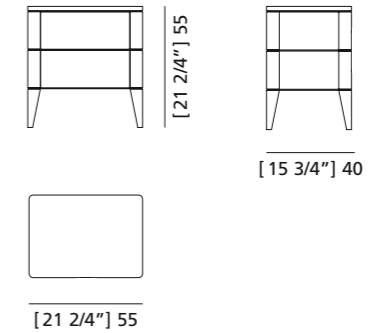
ART. 1268
COMÒ VITTORIO



MISURE: L 125 P 55 H 87
DESCRIZIONE: comò a 4 cassetti in legno di ciliegio. Gambe a stiletto con particolare fresatura sui fianchi. Su richiesta in legno di noce canaletto. Finitura: F32/C.
Design Centro Ricerche MAMM
PESO: 80 kg - m³: 0,75 - COLLI: 1

MEASURES: L 125 W 55 H 87
DESCRIPTION: chest of drawers made of cherry wood. Fine milling on the sides along the drawers cut. Upon request made of walnut. Finishing: F32/C.
Design by centro Ricerche MAMM
WEIGHT: 80 kg - m³: 0,75 - PIECES: 1

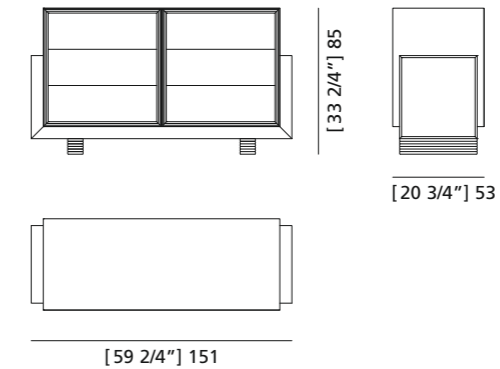
ART. 1365
COMODINO VITTORIO



MISURE: L 55 P 40 H 55
DESCRIZIONE: comodino a 2 cassetti in legno di ciliegio. Gambe a stiletto con particolare fresatura sui fianchi. Su richiesta in legno di noce canaletto. Finitura: F32/C.
Design Centro Ricerche MAMM
PESO: 24 kg - m³: 0,18 - COLLI: 1

MEASURES: L 55 W 40 H 55
DESCRIPTION: bedside table made of cherry wood. Fine milling on the sides along the drawers cut. Upon request made of walnut wood. Finishing: F32/C.
Design by centro Ricerche MAMM
WEIGHT: 24 kg - m³: 0,18 - PIECES: 1

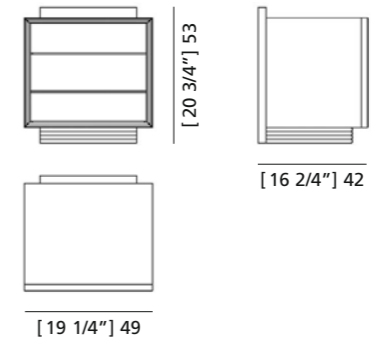
ART. 1256
COMÒ SCACCHI



MISURE: L 151 P 53 H 85
DESCRIZIONE: comò a 6 cassetti della collezione Zero con struttura in legno di ciliegio a 2 vani e basamento con gambe intagliate. Su richiesta in legno di noce canaletto. Finitura: F60
Design Centro Ricerche MAMM
PESO: 86 kg - m³: 0,87 - COLLI: 1

MEASURES: L 151 W 53 H 85
DESCRIPTION: chest of 6 drawers from the Zero collection made of cherry wood with 2 compartments and base with carved legs. Upon request made of walnut wood. Finishing: F60
Design by centro Ricerche MAMM
WEIGHT: 86 kg - m³: 0,87 - PIECES: 1

ART. 1357
COMODINO SCACCHI

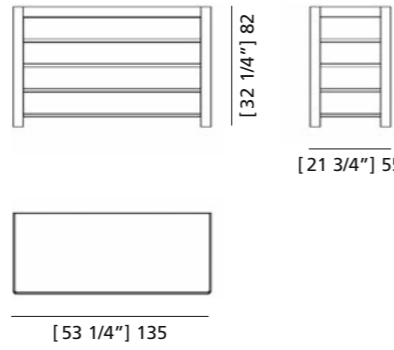


MISURE: L 49 P 42 H 53
DESCRIZIONE: comodino a 3 cassetti della collezione Zero con struttura in legno di ciliegio e basamento con frontale intagliato. Su richiesta in legno di noce canaletto. Finitura: F60
Design Centro Ricerche MAMM
PESO: 22 kg - m³: 0,15 - COLLI: 1

MEASURES: L 49 W 42 H 53
DESCRIPTION: bedside table with 3 drawers from the Zero collection made of cherry wood and base with carved front. Upon request made of walnut wood. Finishing: F60
Design by centro Ricerche MAMM
WEIGHT: 22 kg - m³: 0,15 - PIECES: 1



ART. 1273
COMÒ FEDELE



MISURE: L 135 P 55 H 82
DESCRIZIONE: Comò a quattro cassetti in legno di ciliegio con frontali e fianchi rivestiti in pelle.
Design Centro Ricerche MAMM
PESO: 80 kg - m³: 0,8 - COLLI: 1

MEASURES: L 135 W 55 H 82
DESCRIPTION: Chest of drawer made of cherry wood with four drawers and sides covered with leather.
Design by centro Ricerche MAMM
WEIGHT: 80 kg - m³: 0,8 - PIECES: 1

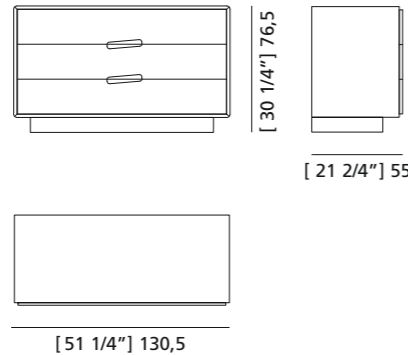
ART. 1368
COMODINO FEDELE



MISURE: L 60 P 40 H 50
DESCRIZIONE: Comodino a tre cassetti in legno di ciliegio con frontali e fianchi rivestiti in pelle.
Design Centro Ricerche MAMM
PESO: 25 kg - m³: 0,2 - COLLI: 1

MEASURES: L 60 W 40 H 50
DESCRIPTION: Bedside table made of cherry wood with three drawers and sides covered with leather.
Design by centro Ricerche MAMM
WEIGHT: 25 kg - m³: 0,2 - PIECES: 1

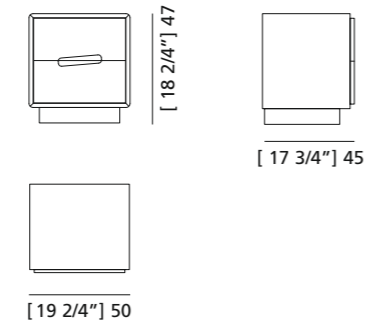
ART. 1272/F
COMÒ MALIBÙ



MISURE: L 130,5 P 55 H 76,5
DESCRIZIONE: comò a 3 cassetti in legno di frassino, con guide metalliche. Particolare la struttura ad angoli smussati e le maniglie intagliate in diagonale.
Design Centro Ricerche MAMM
PESO: 73 kg - m³: 0,65 - COLLI: 1

MEASURES: L 130,5 W 55 H 76,5
DESCRIPTION: chest of drawers made of ash wood, with 3 drawers on metal runners. Precious structure with rounded corners and diagonally carved handles.
Design by centro Ricerche MAMM
WEIGHT: 73 kg - m³: 0,65 - PIECES: 1

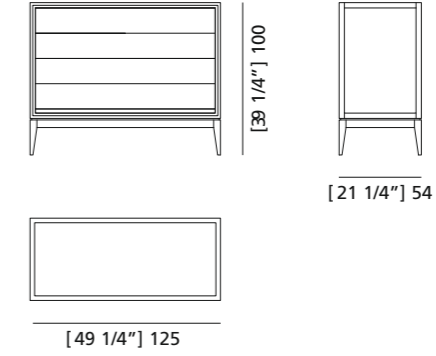
ART. 1367/F
COMODINO MALIBÙ



MISURE: L 50 P 45 H 47
DESCRIZIONE: comodino a 2 cassetti in legno di frassino, con guide metalliche. Particolare la struttura ad angoli smussati e le maniglie intagliate in diagonale.
Design Centro Ricerche MAMM
PESO: 27 kg - m³: 0,15 - COLLI: 1

MEASURES: L 50 W 45 H 47
DESCRIPTION: bedside table made of ash wood, with 2 drawers on metal runners. Precious structure with rounded corners and diagonally carved handle.
Design by centro Ricerche MAMM
WEIGHT: 27 kg - m³: 0,15 - PIECES: 1

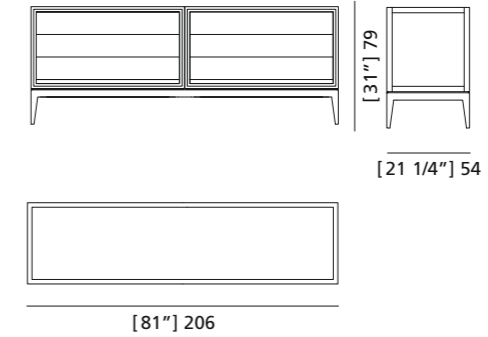
ART. 1271
COMÒ NEW YORK



MISURE: L 125 P 54 H 100
DESCRIZIONE: comò a 4 cassetti in legno di ciliegio con gambe a spillo e frontali dei cassetti spioventi, tipica lavorazione della collezione '900.
Design Centro Ricerche MAMM
PESO: 70 kg - m³: 0,8 - COLLI: 1

MEASURES: L 125 W 54 H 100
DESCRIPTION: chest of drawers made of cherry wood with 4 drawers with sloping front, typical processing of the '900 collection. Finishing: F30
Design by centro Ricerche MAMM
WEIGHT: 70 kg - m³: 0,8 - PIECES: 1

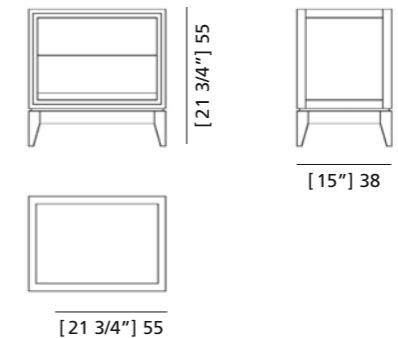
ART. 1254
COMÒ NEW YORK



MISURE: L 206 P 54 H 79
DESCRIZIONE: comò a 6 cassetti in legno di ciliegio con gambe a spillo e frontali dei cassetti spioventi, tipica lavorazione della collezione '900.
Design Centro Ricerche MAMM
PESO: 98 kg - m³: 0,95 - COLLI: 1

MEASURES: L 206 W 54 H 79
DESCRIPTION: chest of drawers made of cherry wood with 6 drawers with sloping front, typical processing of the '900 collection. Finishing: F30
Design by centro Ricerche MAMM
WEIGHT: 98 kg - m³: 0,95 - PIECES: 1

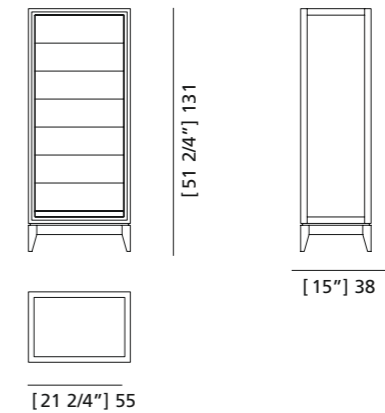
ART. 1361
COMODINO NEW YORK



MISURE: L 55 P 38 H 55
DESCRIZIONE: comodino a 2 cassetti in legno di ciliegio con gambe a spillo e frontali dei cassetti spioventi, tipica lavorazione della collezione '900.
Finitura: F30
Design Centro Ricerche MAMM
PESO: 20 kg - m³: 0,16
COLLI: 1

MEASURES: L 55 W 38 H 55
DESCRIPTION: bedside table made of cherry wood with 2 drawers with sloping front, typical processing of the '900 collection. Finishing: F30
Design by centro Ricerche MAMM
WEIGHT: 20 kg - m³: 0,16 - PIECES: 1

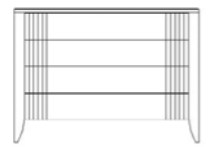
ART. 0801
CASSETTIERA NEW YORK



MISURE: L 55 P 38 H 131
DESCRIZIONE: cassetiera a 7 cassetti in legno di ciliegio con gambe a spillo e frontali dei cassetti spioventi, tipica lavorazione della collezione '900.
Finitura: F32/C
Design Centro Ricerche MAMM
PESO: 30 kg - m³: 0,5 - COLLI: 1

MEASURES: L 55 W 38 H 131
DESCRIPTION: chest of drawers made of cherry wood with 7 drawers with sloping front, typical processing of the '900 collection. Finishing: F32/C
Design by centro Ricerche MAMM
WEIGHT: 30 kg - m³: 0,5 - PIECES: 1

ART. 1257
COMÒ RULMAN



[20 3/4"] 53

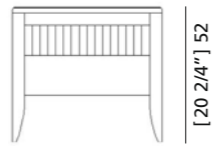


[49 1/4"] 125

MISURE: L 125 P 53 H 90
DESCRIZIONE: Comò a 4 cassetti in legno di ciliegio con pregiata venatura e controfresatura a lesene sui lati dei cassetti. Su richiesta in legno di noce canaletto. Finitura: F60
Design Centro Ricerche MAM
PESO: 77 kg - m³: 0,78 - COLLI: 1

MEASURES: L 125 W 53 H 90
DESCRIPTION: Chest of drawers made of cherry wood with prestigious veneer on the surfaces and fine milling on the drawers sides. Upon request made of Canaletto walnut wood. Finishing: F60
Design by centro Ricerche MAM
WEIGHT: 77 kg - m³: 0,78 - PIECES: 1

ART. 1356
COMODINO RULMAN



[20 2/4"] 52



[15 1/4"] 39

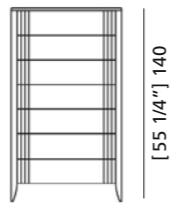


[22 2/4"] 57

MISURE: L 57 P 39 H 52
DESCRIZIONE: comodino in legno di ciliegio con pregiata venatura e controfresatura a lesene sul cassetto superiore. Su richiesta in legno di noce canaletto. Finitura: F60
Design Centro Ricerche MAM
PESO: 22 kg - m³: 0,16 - COLLI: 1

MEASURES: L 57 W 39 H 52
DESCRIPTION: bedside table made of cherry wood with prestigious veneer on the surfaces and fine milling on the upper drawer. Upon request made of Canaletto walnut wood. Finishing: F60
Design by centro Ricerche MAM
WEIGHT: 22 kg - m³: 0,16 - PIECES: 1

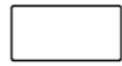
ART. 0830
CASSETTIERA RULMAN



[55 1/4"] 140



[17 3/4"] 45

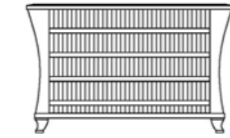


[33 2/4"] 85

MISURE: L 85 P 45 H 140
DESCRIZIONE: Comò a 7 cassetti in legno di ciliegio con pregiata venatura e controfresatura a lesene sui lati dei cassetti. Finitura: F60
Design Centro Ricerche MAM
PESO: 72 kg - m³: 0,62 - COLLI: 1

MEASURES: L 85 W 45 H 140
DESCRIPTION: chest of 7 drawers made of cherry wood with prestigious veneer on the surfaces and fine milling on the drawers sides. Upon request made of Canaletto walnut wood. Finishing: F60
Design by centro Ricerche MAM
WEIGHT: 72 kg - m³: 0,62 - PIECES: 1

ART. 1258
COMÒ BIEDERMEIER



[33 3/4"] 86



[21 1/4"] 54

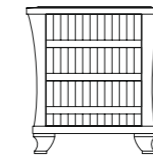


[54 1/4"] 138

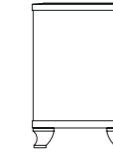
MISURE: L 138 P 54 H 86
DESCRIZIONE: comò in legno di ciliegio con fresatura a lesene sui 4 cassetti e pregiato intarsio in ebano.
Finitura: F34
Design Centro Ricerche MAM
PESO: 90 kg - m³: 0,84
COLLI: 1

MEASURES: L 138 W 54 H 86
DESCRIPTION: chest of drawers made of cherry wood with prestigious milling on the 4 drawers and ebony inlay.
Finishing: F34
Design by centro Ricerche MAM
WEIGHT: 90 kg - m³: 0,84
PIECES: 1

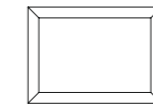
ART. 1362
COMODINO BIEDERMEIER



[23 2/4"] 60



[15 3/4"] 40

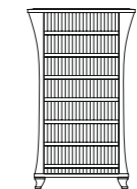


[22"] 56

MISURE: L 56 P 40 H 60
DESCRIZIONE: comodino in legno di ciliegio con fresatura a lesene sui 3 cassetti e pregiato intarsio in ebano.
Finitura: F34
Design Centro Ricerche MAM
PESO: 26 kg - m³: 0,17
COLLI: 1

MEASURES: L 56 W 40 H 60
DESCRIPTION: bedside table made of cherry wood with prestigious milling on the 3 drawers and ebony inlay.
Finishing: F34
Design by centro Ricerche MAM
WEIGHT: 26 kg - m³: 0,17
PIECES: 1

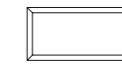
ART. 0831
CASSETTIERA BIEDERMEIER



[55 1/4"] 140



[17 2/4"] 45



[35 2/4"] 90

MISURE: L 90 P 45 H 140
DESCRIZIONE: comò in legno di ciliegio con fresatura a lesene sui 7 cassetti e pregiato intarsio in ebano.
Finitura: F34
Design Centro Ricerche MAM
PESO: 75 kg - m³: 0,7
COLLI: 1

MEASURES: L 90 W 45 H 140
DESCRIPTION: chest of drawers made of cherry wood with prestigious milling on the 7 drawers and ebony inlay.
Finishing: F34
Design by centro Ricerche MAM
WEIGHT: 75 kg - m³: 0,7
PIECES: 1

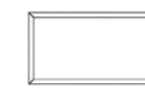
ART. 5602
TAVOLINO BIEDERMEIER



[26"] 66



[14 2/4"] 37



[26 2/4"] 67

MISURE: L 67 P 37 H 66
DESCRIZIONE: tavolino rettangolare in legno di ciliegio. Piano con profilo diamantato e particolare fresatura a lesene sul frontale del cassetto. 1 ripiano sostenuto da gambe curvate.
Finitura: F34
Design Centro Ricerche MAM
PESO: 20 kg - m³: 0,30
COLLI: 1

MEASURES: L 67 W 37 H 66
DESCRIPTION: rectangular coffee table made of cherry wood. Top with diamond cut and fine milling on the front of the drawer. 1 shelf supported by curved legs.
Finishing: F34
Design by centro Ricerche MAM
WEIGHT: 20 kg - m³: 0,30
PIECES: 1

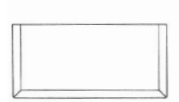
ART. 1244
COMÒ LUIGI FILIPPO



[38 2/4"] 98



[21 1/4"] 54



[45 1/4"] 115

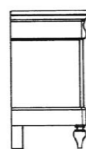
MISURE: L 115 P 54 H 98
DESCRIZIONE: comò a 4 cassetti con chiusura a chiave in legno di ciliegio. Piano sagomato e gambette tornite. Finitura: F60
Design Centro Ricerche MAM
PESO: 65 kg - m³: 0,7
COLLI: 1

MEASURES: L 115 W 54 H 98
DESCRIPTION: chest of drawers made of cherry wood with 4 drawers, shaped top and turned legs. Finishing: F60
Design by centro Ricerche MAM
WEIGHT: 65 kg - m³: 0,7
PIECES: 1

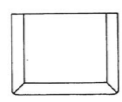
ART. 1327
COMODINO LUIGI FILIPPO



[26 2/4"] 67



[15"] 38

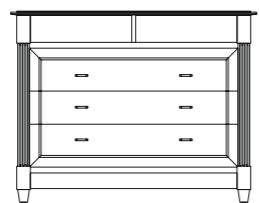


[19 3/4"] 50

MISURE: L 50 P 38 H 67
DESCRIZIONE: comodino a 3 cassetti con chiusura a chiave in legno di ciliegio. Piano sagomato e gambette tornite. Finitura: F60
Design Centro Ricerche MAM
PESO: 25 kg - m³: 0,15
COLLI: 1

MEASURES: L 50 W 38 H 67
DESCRIPTION: bedside table made of cherry wood with 3 drawers, shaped top and turned legs. Finishing: F60
Design by centro Ricerche MAM
WEIGHT: 25 kg - m³: 0,15
PIECES: 1

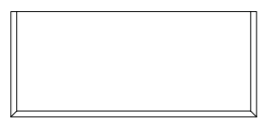
ART. 1243
COMÒ DIRETTORIO



[38 1/4"] 100



[21 1/4"] 54



[49 1/4"] 125

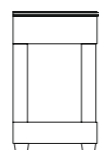
MISURE: L 125 P 54 H 100
DESCRIZIONE: Comò a 5 cassetti in legno di ciliegio. 3 cassetti con maniglie e 2 a scomparsa sotto il piano. Design Centro Ricerche MAM
PESO: 72 kg - m³: 0,8
COLLI: 1

MEASURES: L 125 W 54 H 100
DESCRIPTION: chest of drawers made of cherry wood with 3 big drawers and 2 small hidden drawers under the top. Fine milling on the sides and carved legs. Design by centro Ricerche MAM
WEIGHT: 72 kg - m³: 0,8
PIECES: 1

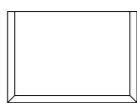
ART. 1348
COMODINO DIRETTORIO



[25 1/4"] 64



[15"] 38



[21 1/4"] 54

MISURE: L 54 P 38 H 64
DESCRIZIONE: comodino a 3 cassetti in legno di ciliegio. 2 cassetti con maniglie e 1 a scomparsa sotto il piano. Design Centro Ricerche MAM
PESO: 22 kg - m³: 0,15
COLLI: 1

MEASURES: L 54 W 38 H 64
DESCRIPTION: Bedside table made of cherry wood with 3 drawers. Fine milling on the sides and carved legs. Design by centro Ricerche MAM
WEIGHT: 22 kg - m³: 0,15
PIECES: 1

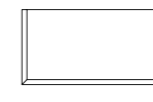
ART. 0829
CASSETTIERA DIRETTORIO



[55"] 140



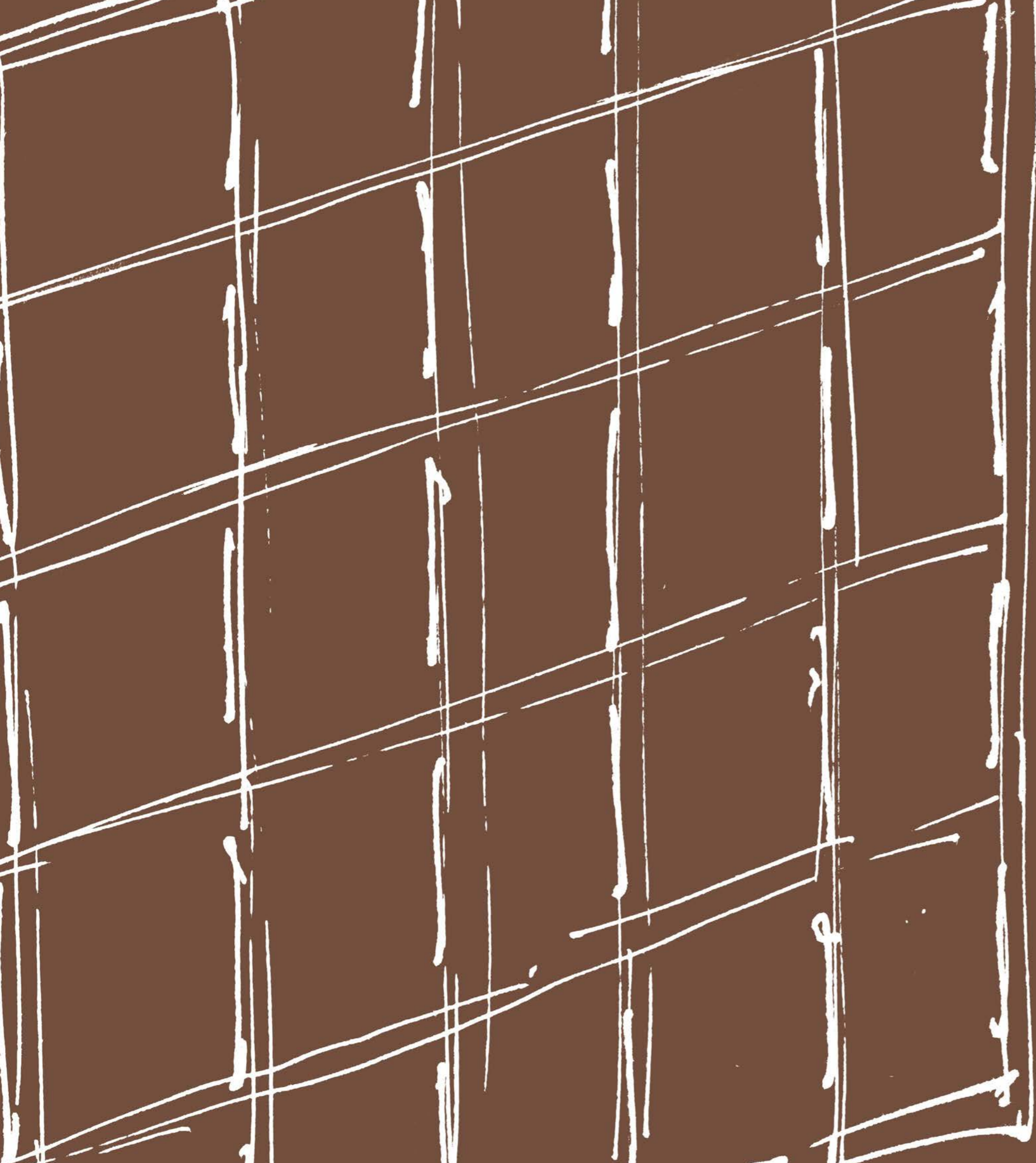
[17 3/4"] 45



[35"] 89

MISURE: L 89 P 45 H 140
DESCRIZIONE: comò a 7 cassetti in legno di ciliegio. 6 cassetti con maniglie e 1 a scomparsa sotto il piano. Finitura: F60
Design Centro Ricerche MAM
PESO: 77 kg - m³: 0,83
COLLI: 1

MEASURES: L 89 W 45 H 140
DESCRIPTION: chest of drawers made of cherry wood. Fine milling on the sides and carved legs. Finishing: F60
Design by centro Ricerche MAM
WEIGHT: 77 kg - m³: 0,83
PIECES: 1



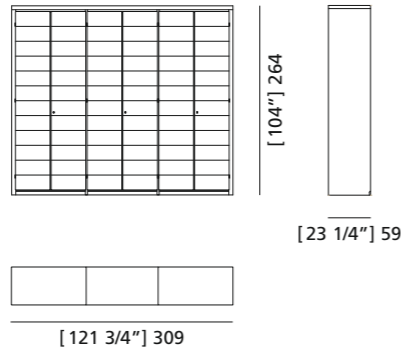
ARMADI

WARDROBES



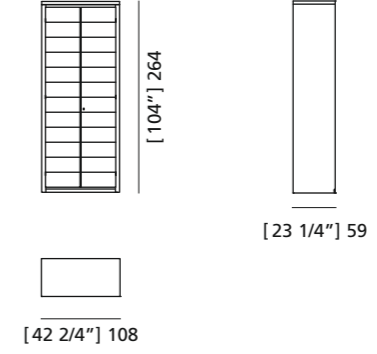


ART. 0362
GUARDAROBA '900



MISURE: L 309 P 59 H 264
DESCRIZIONE: armadio guardaroba a 6 ante in legno di ciliegio con pregiata impiallacciatura a venature disallineate. Interno: 5 ripiani regolabili e 5 aste appendiabiti. Accessori su richiesta: cassetiera a 3 cassetti, portacravatte, portapantaloni, cassaforte, appendiabiti inclinabile, specchio. Finitura: F30 Design Centro Ricerche M.A.M.M.
PESO: 330 kg - m³: 1,8 - COLLI: 10
MEASURES: L 309 W 59 H 264
DESCRIPTION: wardrobe with 6 doors made of cherry wood with a fine grain misalignment. Inside: 5 adjustable shelves and 5 clothes rails. Accessories on request: chest of 3 drawers, tie rack, trouser rack, electronic safe, lifting hanging, rail mirror. Finishing: F30 Design by centro Ricerche M.A.M.M.
WEIGHT: 330 kg - m³: 1,8 - PIECES: 10

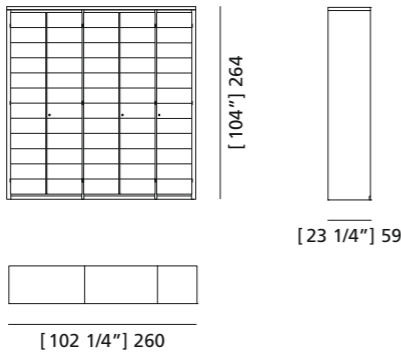
ART. 0366
GUARDAROBA '900



MISURE: L 108 W 59 H 264
DESCRIZIONE: armadio guardaroba a 2 ante in legno di ciliegio con pregiata impiallacciatura a venature disallineate. Interno: 2 ripiani regolabili e 2 aste appendiabiti. Accessori su richiesta: cassetiera a 3 cassetti, portacravatte, portapantaloni, cassaforte, appendiabiti inclinabile, specchio. Finitura: F30 Design Centro Ricerche M.A.M.M.
PESO: 185 kg - m³: 1 - COLLI: 6

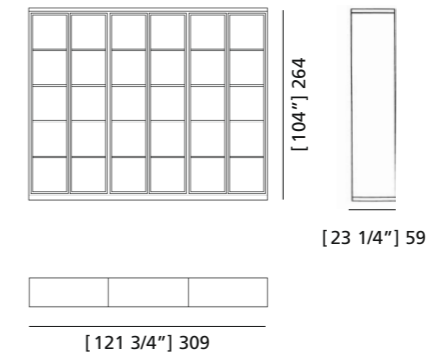
MEASURES: L 108 W 59 H 264
DESCRIPTION: wardrobe with 2 doors made of cherry wood with a fine grain misalignment. Inside: 2 adjustable shelves and 2 clothes rails. Accessories on request: chest of 3 drawers, tie rack, trouser rack, electronic safe, lifting hanging, rail mirror. Finishing: F30 Design by centro Ricerche M.A.M.M.
WEIGHT: 185 kg - m³: 1 - PIECES: 6

ART. 0363
GUARDAROBA '900



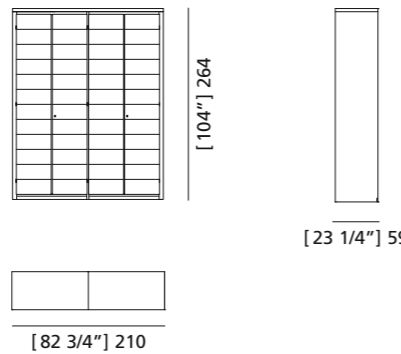
MISURE: L 260 P 59 H 264
DESCRIZIONE: armadio guardaroba a 5 ante in legno di ciliegio con pregiata impiallacciatura a venature disallineate. Interno: 5 ripiani regolabili e 5 aste appendiabiti. Accessori su richiesta: cassetiera a 3 cassetti, portacravatte, portapantaloni, cassaforte, appendiabiti inclinabile, specchio. Finitura: F30 Design Centro Ricerche M.A.M.M.
PESO: 295 kg - m³: 1,7 - COLLI: 9
MEASURES: L 260 W 59 H 264
DESCRIPTION: wardrobe with 5 doors made of cherry wood with a fine grain misalignment. Inside: 5 adjustable shelves and 5 clothes rails. Accessories on request: chest of 3 drawers, tie rack, trouser rack, electronic safe, lifting hanging, rail mirror. Finishing: F30 Design by centro Ricerche M.A.M.M.
WEIGHT: 295 kg - m³: 1,7 - PIECES: 9

ART. 0327
GUARDAROBA SCACCHI



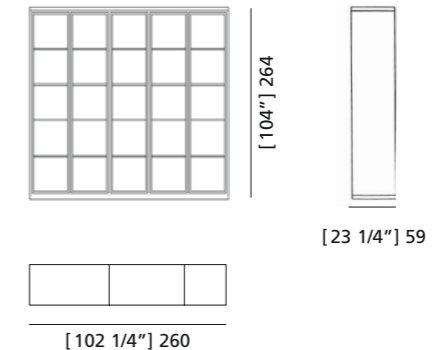
MISURE: L 309 P 59 H 264
DESCRIZIONE: armadio guardaroba a 6 ante in legno di ciliegio con pregiata lavorazione a "scacchiera" e impiallacciatura a venature contrapposte. Interno: 5 ripiani regolabili e 5 aste appendiabiti. Accessori su richiesta: cassetiera a 3 cassetti, portacravatte, portapantaloni, cassaforte, appendiabiti inclinabile, specchio. Finitura: F30 Design Centro Ricerche M.A.M.M.
PESO: 330 kg - m³: 1,8 - COLLI: 10
MEASURES: L 309 W 59 H 264
DESCRIPTION: wardrobe with 6 doors made of cherry wood with a fine checkerboard decoration. Inside: 5 adjustable shelves and 5 clothes rails. Accessories on request: chest of 3 drawers, tie rack, trouser rack, electronic safe, lifting hanging, rail mirror. Finishing: F30 Design by centro Ricerche M.A.M.M.
WEIGHT: 330 kg - m³: 1,8 - PIECES: 10

ART. 0364
GUARDAROBA '900



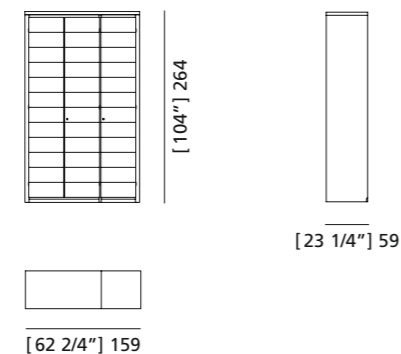
MISURE: L 210 P 59 H 264
DESCRIZIONE: armadio guardaroba a 4 ante in legno di ciliegio con pregiata impiallacciatura a venature disallineate. Interno: 4 ripiani regolabili e 4 aste appendiabiti. Accessori su richiesta: cassetiera a 3 cassetti, portacravatte, portapantaloni, cassaforte, appendiabiti inclinabile, specchio. Finitura: F30 Design Centro Ricerche M.A.M.M.
PESO: 265 kg - m³: 1,5 - COLLI: 8
MEASURES: L 210 W 59 H 264
DESCRIPTION: wardrobe with 4 doors made of cherry wood with a fine grain misalignment. Inside: 4 adjustable shelves and 4 clothes rails. Accessories on request: chest of 3 drawers, tie rack, trouser rack, electronic safe, lifting hanging, rail mirror. Finishing: F30 Design by centro Ricerche M.A.M.M.
WEIGHT: 265 kg - m³: 1,5 - PIECES: 8

ART. 0331
GUARDAROBA SCACCHI



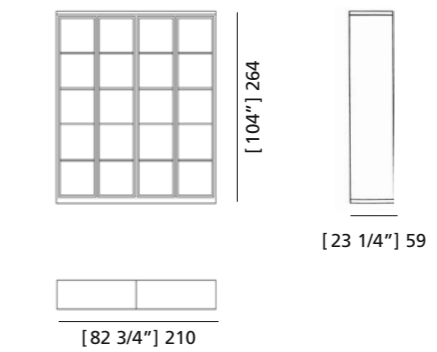
MISURE: L 260 P 59 H 264
DESCRIZIONE: armadio guardaroba a 5 ante in legno di ciliegio con pregiata lavorazione a "scacchiera" e impiallacciatura a venature contrapposte. Interno: 5 ripiani regolabili e 5 aste appendiabiti. Accessori su richiesta: cassetiera a 3 cassetti, portacravatte, portapantaloni, cassaforte, appendiabiti inclinabile, specchio. Finitura: F30 Design Centro Ricerche M.A.M.M.
PESO: 295 kg - m³: 1,7 - COLLI: 9
MEASURES: L 260 W 59 H 264
DESCRIPTION: Wardrobe with 5 doors made of cherry wood with a fine checkerboard decoration. Inside: 5 adjustable shelves and 5 clothes rails. Accessories on request: chest of 3 drawers, tie rack, trouser rack, electronic safe, lifting hanging, rail mirror. Finishing: F30 Design by centro Ricerche M.A.M.M.
WEIGHT: 295 kg - m³: 1,7 - PIECES: 9

ART. 0365
GUARDAROBA '900



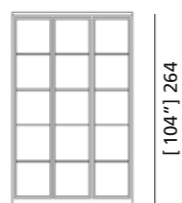
MISURE: L 159 P 59 H 264
DESCRIZIONE: armadio guardaroba a 3 ante in legno di ciliegio con pregiata impiallacciatura a venature disallineate. Interno: 4 ripiani regolabili e 4 aste appendiabiti. Accessori su richiesta: cassetiera a 3 cassetti, portacravatte, portapantaloni, cassaforte, appendiabiti inclinabile, specchio. Finitura: F30 Design Centro Ricerche M.A.M.M.
PESO: 225 kg - m³: 1,2 - COLLI: 8
MEASURES: L 159 W 59 H 264
DESCRIPTION: wardrobe with 3 doors made of cherry wood with a fine grain misalignment. Inside: 4 adjustable shelves and 4 clothes rails. Accessories on request: chest of 3 drawers, tie rack, trouser rack, electronic safe, lifting hanging, rail mirror. Finishing: F30 Design by centro Ricerche M.A.M.M.
WEIGHT: 225 kg - m³: 1,2 - PIECES: 8

ART. 0332
GUARDAROBA SCACCHI



MISURE: L 210 P 59 H 264
DESCRIZIONE: armadio guardaroba a 4 ante in legno di ciliegio con pregiata lavorazione a "scacchiera" e impiallacciatura a venature contrapposte. Interno: 4 ripiani regolabili e 4 aste appendiabiti. Accessori su richiesta: cassetiera a 3 cassetti, portacravatte, portapantaloni, cassaforte, appendiabiti inclinabile, specchio. Finitura: F30 Design Centro Ricerche M.A.M.M.
PESO: 275 kg - m³: 1,5 - COLLI: 8
MEASURES: L 210 W 59 H 264
DESCRIPTION: wardrobe with 4 doors made of cherry wood with a fine checkerboard decoration. Inside: 4 adjustable shelves and 4 clothes rails. Accessories on request: chest of 3 drawers, tie rack, trouser rack, electronic safe, lifting hanging, rail mirror. Finishing: F30 Design by centro Ricerche M.A.M.M.
WEIGHT: 275 kg - m³: 1,5 - PIECES: 8

ART. 0349
GUARDAROBA SCACCHI



[104"] 264



[23 1/4"] 59

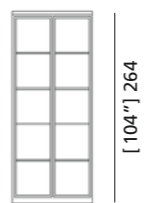


[62 2/4"] 159

MISURE: L 159 P 59 H 264
DESCRIZIONE: armadio guardaroba a 3 ante in legno di ciliegio con pregiata lavorazione a "scacchiera" e impiallacciatura a venature contrapposte. Interno: 4 ripiani regolabili e 4 aste appendiabiti. Accessori su richiesta: cassetiera a 3 cassetti, portacravatte, portapantaloni, cassaforte, appendiabiti inclinabile, specchio. Finitura: F30 Design Centro Ricerche MAM
PESO: 225 kg - m³: 1,2 - COLLI: 8

MEASURES: L 159 W 59 H 264
DESCRIPTION: wardrobe with 3 doors made of cherry wood with a fine checkerboard decoration. Inside: 4 adjustable shelves and 4 clothes rails. Accessories on request: chest of 3 drawers, tie rack, trouser rack, electronic safe, lifting hanging, rail mirror. Finishing: F30 Design by centro Ricerche MAM
WEIGHT: 225 kg - m³: 1,2 - PIECES: 8

ART. 0348
GUARDAROBA SCACCHI



[104"] 264



[23 1/4"] 59

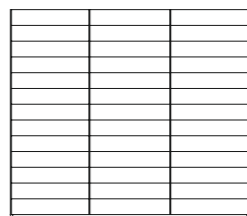


[42 2/4"] 108

MISURE: L 108 P 59 H 264
DESCRIZIONE: Armadio guardaroba a 2 ante in legno di ciliegio con pregiata lavorazione a "scacchiera" e impiallacciatura a venature contrapposte. Interno: 2 ripiani regolabili e 2 aste appendiabiti. Accessori su richiesta: cassetiera a 3 cassetti, portacravatte, portapantaloni, cassaforte, appendiabiti inclinabile, specchio. Finitura: F30 Design Centro Ricerche MAM
PESO: 170 kg - m³: 1 - COLLI: 6

MEASURES: L 108 W 59 H 264
DESCRIPTION: Wardrobe with 2 doors made of cherry wood with a fine checkerboard decoration. Inside: 2 adjustable shelves and 2 clothes rails. Accessories on request: chest of 3 drawers, tie rack, trouser rack, electronic safe, lifting hanging, rail mirror. Finishing: F30. Design by centro Ricerche MAM
WEIGHT: 170 kg - m³: 1 - PIECES: 6

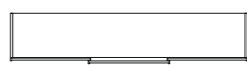
ART. 0371
GUARDAROBA '900



[103 2/4"] 263



[25 2/4"] 65

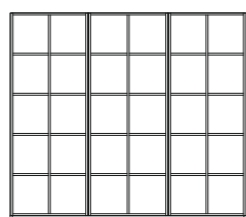


[119 1/4"] 303

MISURE: L 303 P 65 H 263
DESCRIZIONE: armadio guardaroba a 3 ante scorrevoli in legno di ciliegio con pregiata impiallacciatura a venature disallineate. Interno: 5 ripiani regolabili e 5 aste appendiabiti. Accessori su richiesta: cassetiera a 3 cassetti, portacravatte, portapantaloni, cassaforte, appendiabiti inclinabile, specchio. Finitura: F32/C Design Centro Ricerche MAM
PESO: 330 kg - m³: 1,8 - COLLI: 9

MEASURES: L 303 W 65 H 263
DESCRIPTION: wardrobe with 3 sliding doors made of cherry wood with a fine grain misalignment. Inside: 5 adjustable shelves and 5 clothes rails. Accessories on request: chest of 3 drawers, tie rack, trouser rack, electronic safe, lifting hanging, rail mirror. Finishing: F32/C Design by centro Ricerche MAM
WEIGHT: 330 kg - m³: 1,8 - PIECES: 9

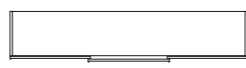
ART. 0372
GUARDAROBA SCACCHI



[103 2/4"] 263



[25 2/4"] 65



[119 1/4"] 303

MISURE: L 303 P 65 H 263
DESCRIZIONE: armadio guardaroba a 3 ante scorrevoli in legno di ciliegio con pregiata lavorazione a "scacchiera" e impiallacciatura a venature contrapposte. Interno: 5 ripiani regolabili e 5 aste appendiabiti. Accessori su richiesta: cassetiera a 3 cassetti, portacravatte, portapantaloni, cassaforte, appendiabiti inclinabile, specchio. Finitura: F32/C Design Centro Ricerche MAM
PESO: 330 kg - m³: 1,8 - COLLI: 9

MEASURES: L 303 W 65 H 263
DESCRIPTION: wardrobe with 3 sliding doors made of cherry wood with a fine checkerboard decoration. Inside: 5 adjustable shelves and 5 clothes rails. Accessories on request: chest of 3 drawers, tie rack, trouser rack, electronic safe, lifting hanging, rail mirror. Finishing: F32/C Design by centro Ricerche MAM
WEIGHT: 330 kg - m³: 1,8 - PIECES: 9

ART. 0367
ARMADIO RULMAN



[85"] 216



[24 3/4"] 63

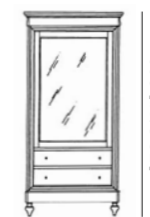


[74"] 188

MISURE: L 188 P 63 H 216
DESCRIZIONE: armadietto in legno di ciliegio a 3 ante con pregiata impiallacciatura a venature disallineate. Interno: 2 ripiani e 2 appendiabiti, 3 cassetti a scomparsa nel basamento con controfresatura a lesene. Finitura: F60 Design Centro Ricerche MAM
PESO: 224 kg - m³: 1,5 - COLLI: 6

MEASURES: L 188 W 63 H 216
DESCRIPTION: wardrobe made of cherry wood with 3 doors and 3 drawers. Doors veneered with a fine grain misalignment while drawers are decorated with a prestigious milling. Inside: 2 shelves and 2 clothes rails. Finishing: F60 Design by centro Ricerche MAM
WEIGHT: 224 kg - m³: 1,5 - PIECES: 6

ART. 0302
ARMADIO LUIGI FILIPPO



[78 3/4"] 200



[21 1/4"] 54

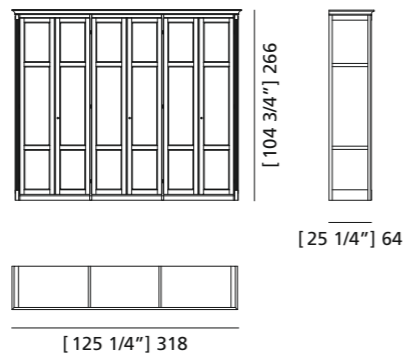


[38 2/4"] 98

MISURE: L 98 P 54 H 200
DESCRIZIONE: armadietto ad 1 porta a specchio con appendiabiti interno. 2 cassetti a vista ed 1 cassetto a scomparsa. Su richiesta porta a vetro o in legno. Finitura: F60 Design Centro Ricerche MAM
PESO: 82 kg - m³: 1,2 - COLLI: 1

MEASURES: L 98 W 54 H 200
DESCRIPTION: one-door cabinet with mirror, 2 drawers and 1 hidden small drawer. Inside clothing rail. Upon request wooden or glass door. Finishing: F60 Design by centro Ricerche MAM
WEIGHT: 82 kg - m³: 1,2 - PIECES: 1

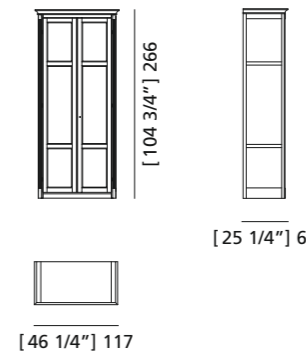
ART. 0374
GUARDAROPA DIRETTORIO



MISURE: L 318 P 64 H 266
DESCRIZIONE: Armadio guardaroba a 6 ante in legno di ciliegio con pregiata fresatura sui fianchi e cornice di chiusura. Interno: 5 ripiani regolabili e 5 aste appendiabiti. Accessori su richiesta: cassetiera a 3 cassetti, portacravatte, portapantaloni, cassaforte, appendiabiti inclinabile, specchio. Finitura: F34
Design Centro Ricerche MAM
PESO: 300 kg - m³: 1,8 - COLLI: 10

MEASURES: L 318 W 64 H 266
DESCRIPTION: Wardrobe with 6 doors made of cherry wood with a fine milling on the sides and decorating frame. Inside: 5 adjustable shelves and 5 clothes rails. Accessories on request: chest of 3 drawers, tie rack, trouser rack, electronic safe, lifting hanging, rail mirror. Finishing: F34
Design by centro Ricerche MAM
WEIGHT: 300 kg - m³: 1,8 - PIECES: 10

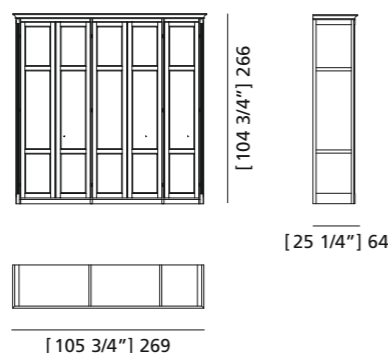
ART. 0378
GUARDAROPA DIRETTORIO



MISURE: L 117 P 64 H 266
DESCRIZIONE: armadio guardaroba a 2 ante in legno di ciliegio con pregiata fresatura sui fianchi e cornice di chiusura. Interno: 2 ripiani regolabili e 2 aste appendiabiti. Accessori su richiesta: cassetiera a 3 cassetti, portacravatte, portapantaloni, cassaforte, appendiabiti inclinabile, specchio. Finitura: F34
Design Centro Ricerche MAM
PESO: 170 kg - m³: 1 - COLLI: 6

MEASURES: L 117 W 64 H 266
DESCRIPTION: wardrobe with 2 doors made of cherry wood with a fine milling on the sides and decorating frame. Inside: 2 adjustable shelves and 2 clothes rails. Accessories on request: chest of 3 drawers, tie rack, trouser rack, electronic safe, lifting hanging, rail mirror. Finishing: F34
Design by centro Ricerche MAM
WEIGHT: 170 kg - m³: 1 - PIECES: 6

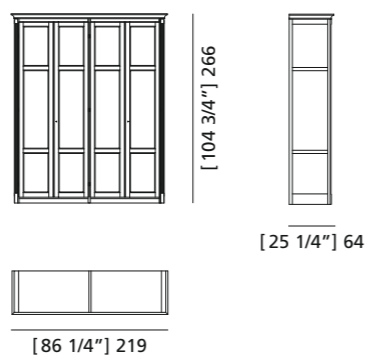
ART. 0375
GUARDAROPA DIRETTORIO



MISURE: L 269 P 64 H 266
DESCRIZIONE: armadio guardaroba a 5 ante in legno di ciliegio con pregiata fresatura sui fianchi e cornice di chiusura. Interno: 5 ripiani regolabili e 5 aste appendiabiti. Accessori su richiesta: cassetiera a 3 cassetti, portacravatte, portapantaloni, cassaforte, appendiabiti inclinabile, specchio. Finitura: F34
Design Centro Ricerche MAM
PESO: 280 kg - m³: 1,7 - COLLI: 9

MEASURES: L 269 W 64 H 266
DESCRIPTION: wardrobe with 5 doors made of cherry wood with a fine milling on the sides and decorating frame. Inside: 1 chest of 3 drawers, 5 adjustable shelves and 5 clothes rails. Accessories on request: tie rack, trouser rack, electronic safe, lifting hanging, rail mirror. Finishing: F34.
Design by centro Ricerche MAM
WEIGHT: 280 kg - m³: 1,7 - PIECES: 9

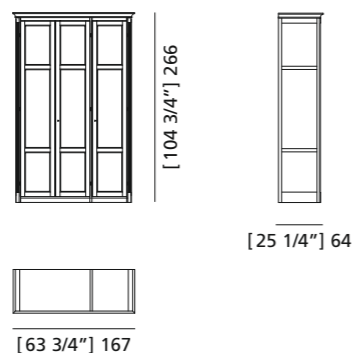
ART. 0376
GUARDAROPA DIRETTORIO



MISURE: L 219 P 64 H 266
DESCRIZIONE: Armadio guardaroba a 4 ante in legno di ciliegio con pregiata fresatura sui fianchi e cornice di chiusura. Interno: 4 ripiani regolabili e 4 aste appendiabiti. Accessori su richiesta: cassetiera a 3 cassetti, portacravatte, portapantaloni, cassaforte, appendiabiti inclinabile, specchio. Finitura: F34
Design Centro Ricerche MAM
PESO: 255 kg - m³: 1,5 - COLLI: 8

MEASURES: L 219 W 64 H 266
DESCRIPTION: wardrobe with 4 doors made of cherry wood with a fine milling on the sides and decorating frame. Inside: 4 adjustable shelves and 4 clothes rails. Accessories on request: chest of 3 drawers, tie rack, trouser rack, electronic safe, lifting hanging, rail mirror. Finishing: F34.
Design by centro Ricerche MAM
WEIGHT: 255 kg - m³: 1,5 - PIECES: 8

ART. 0377
GUARDAROPA DIRETTORIO

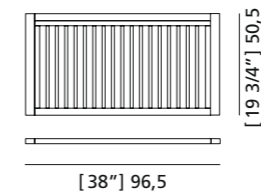


MISURE: L 167 P 64 H 266
DESCRIZIONE: armadio guardaroba a 3 ante in legno di ciliegio con pregiata fresatura sui fianchi e cornice di chiusura. Interno: 4 ripiani regolabili e 4 aste appendiabiti. Accessori su richiesta: cassetiera a 3 cassetti, portacravatte, portapantaloni, cassaforte, appendiabiti inclinabile, specchio. Finitura: F34
Design Centro Ricerche MAM
PESO: 228 kg - m³: 1,2 - COLLI: 7

MEASURES: L 167 W 64 H 266
DESCRIPTION: wardrobe with 3 doors made of cherry wood with a fine milling on the sides and decorating frame. Inside: 4 adjustable shelves and 4 clothes rails. Accessories on request: chest of 3 drawers, tie rack, trouser rack, electronic safe, lifting hanging, rail mirror. Finishing: F34
Design by centro Ricerche MAM
WEIGHT: 228 kg - m³: 1,2 - PIECES: 7



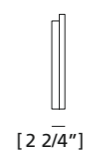
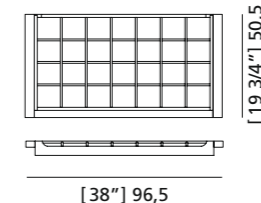
ART. A0101255
PORTA PANTALONI



MISURE: L 96,5 P 50,5 H 2,5
DESCRIZIONE: porta pantaloni
PESO: 5 kg - m³: 0,03
COLLI: 1

MEASURES: L 96,5 W 50,5 H 2,5
DESCRIPTION: trouser rack.
WEIGHT: 5 kg - m³: 0,03
PIECES: 1

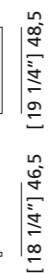
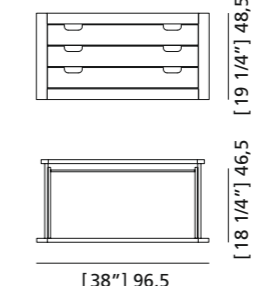
ART. A0101245
PORTA CRAVATTE



MISURE: L 96,5 P 50,5 H 7
DESCRIZIONE: porta cravatta
PESO: 4 kg - m³: 0,01
COLLI: 1

MEASURES: L 96,5 W 50,5 H 7
DESCRIPTION: tie rack.
WEIGHT: 4 kg - m³: 0,01
PIECES: 1

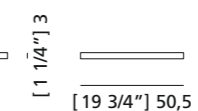
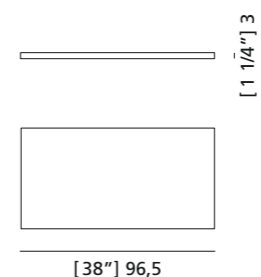
ART. S1000015
CASSETTIERA INTERNA



MISURE: L 96,5 P 46,5 H 48,5
DESCRIZIONE: cassettera interna
PESO: 20 kg - m³: 0,30
COLLI: 1

MEASURES: L 96,5 W 46,5 H 48,5
DESCRIPTION: internal chest of drawers.
WEIGHT: 20 kg - m³: 0,30
PIECES: 1

ART. S0900055
RIPIANO INTERNO



MISURE: L 96,5 P 50,5 H 3
DESCRIZIONE: ripiano interno
PESO: 2 kg - m³: 0,01
COLLI: 1

MEASURES: L 96,5 W 50,5 H 3
DESCRIPTION: internal shelf.
WEIGHT: 2 kg - m³: 0,01
PIECES: 2



ART. DESCRIZIONE
ART. DESCRIPTION

A500052S	KIT PER RITOCOCCO accessori e cera per manutenzione RETOUCH KIT accessories and polish for upkeep
A010073S	CASSAFORTE con apertura a combinazione elettronica SAFE with electronic opening
A010074S	APPENDIABITI INCLINABILE per ARMADI LIFTING HANGING for WARDROB
A010078S	COPPIA DI FARETTI SET OF TWO SPOTS
A120018S	SPECCHIO INTERNO per ARMADIO e GUARDAROBA INTERNAL MIRROR for WARDROBE
A160001S	GUANCIALE PILLOW
A160002S	COPRIMATERASSO 85x195 1 piazza MATTRESS COVER 85x195 single bed
A160003S	COPRIMATERASSO 165x195 2 piazze MATTRESS COVER 165x195 double bed
A160004S	COPRIRETE 85x190 1 piazza SPRING COVER 85x190 single bed
A160005S	COPRIRETE 165x190 2 piazze SPRING COVER 165x190 double bed
A160021S	CUSCINO RETTANGOLARE 100x50 RECTANGULAR CUSHION 100x50
A010079S	SERVETTO PER GUARDAROBA 100x50 HANGING rail for WARDROBE 100x50
S090006S	RIPIANI 1 P. GUARDAROBA '900 SHELF FOR ONE DOOR '900 WARDROBE
S090007S	RIPIANI MOBILE BIBLIOTECA cm 98 SHELF FOR BOOKCASE cm 98
S090042S	RIPIANI MOBILE BIBLIOTECA cm 142 SHELF FOR BOOKCASE cm 142
S090025S	RIPIANI 2 P. MODULI '900 P. 38 SHELF FOR TWO DOOR ELEMENT '900 WALL-UNIT P. 38
S090027S	RIPIANI 2 P. MODULI '900 P. 54 SHELF FOR TWO DOOR ELEMENT '900 WALL-UNIT P. 54
S090028S	RIPIANI 1 P. MODULI '900 P. 38 SHELF FOR ONE DOOR ELEMENT '900 WALL-UNIT P. 38
S090029S	RIPIANI 1 P. MODULI '900 P. 54 SHELF FOR ONE DOOR ELEMENT '900 WALL-UNIT P. 54
S090032S	RIPIANO 2 P. LIBRERIA DIRETTORIO SHELF FOR TWO DOOR DIRETTORIO BOOKCASE
S090033S	RIPIANO 1 P. LIBRERIA DIRETTORIO SHELF FOR ONE DOOR DIRETTORIO BOOKCASE
S140002S	ALLUNGA TAVOLO art. 5737 TABLE EXTENSION for art. 5737
S170001S	SEDUTA IN LEGNO per SEDIE (da aggiungere al prezzo della seduta imbottita CAT. B) WOODEN SEAT for CHAIR (the price has to be added to the price of the upholstered seat CAT. B)
S170010S	SEDUTA IN LEGNO per POLTRONE (da aggiungere al prezzo della seduta imbottita CAT. B) WOODEN SEAT for ARMCHAIR (the price has to be added to the price of the upholstered seat CAT. B)
	TESSUTO COTONE CAT. C FABRIC CAT. C
	VELLUTO CAT. C VELVET CAT. C
	ALCANTARA CAT.D VELVET CAT. D
	PELLE CAT. D al m ² LEATHER CAT. D

TESSUTI CATEGORIA C: TINTA UNITA RUBELLI
FABRICS CAT. C: PLAIN COLOUR BY RUBELLI



ART. A113236S BLANC



ART. A113235S NATUREL



ART. A113238S ROSE



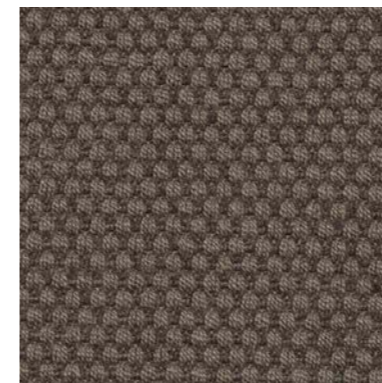
ART. A113237S JAUNE TENDRE



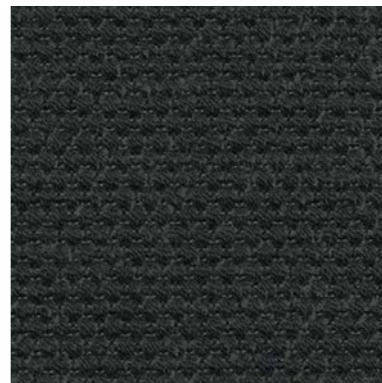
ART. A113234S GRIS CLAIRE



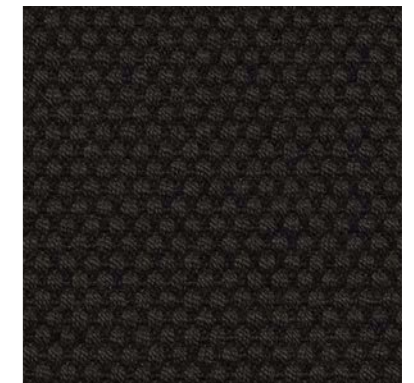
ART. A113240S MASTIC



ART. A113242S BOUE



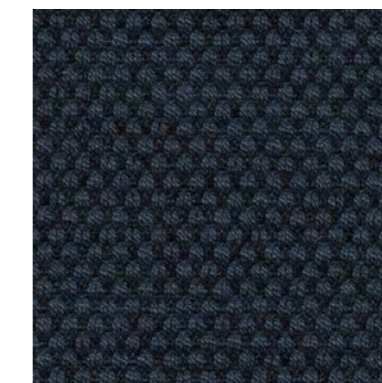
ART. A113239S ARGILE



ART. A113244S MARRON GLACE



ART. A113241S SOURIS



ART. A113245S BLEU DE PRUSSE



ART. A113243S ACIER



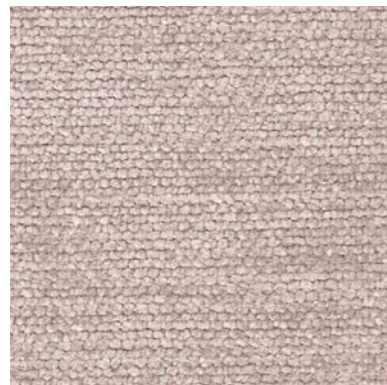
ART. A113224S BLANC



ART. A113225S JAUNE TENDRE



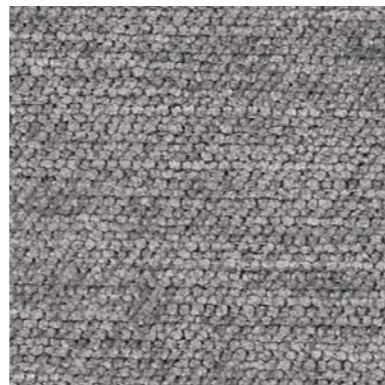
ART. A113223S NATUREL



ART. A113226S ROSE



ART. A113222S GRIS CLAIRE



ART. A113229S SOURIS



ART. A113228S MASTIC



ART. A113227S ARGILE



ART. A113230S BOUE



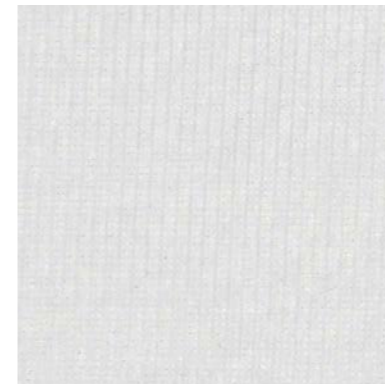
ART. A113231S ACIER



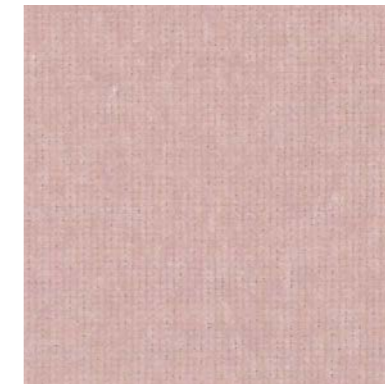
ART. A113233S BLEU DE PRUSSE



ART. A113232S MARRON GLACE



ART. A113211S MADREPERLA



ART. A113219S ROSE



ART. A113217S SUNSET



ART. A113220S VIOLET



ART. A113218S DIASPRO



ART. A113221S SMOKE



ART. A113210S ARGENT



ART. A113212S ARTIC



ART. A113215S DENIM



ART. A113214S OLTREMARE



ART. A113213S FIORDO



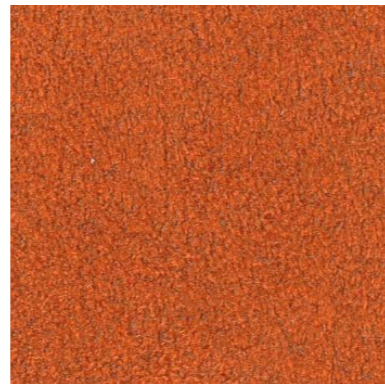
ART. A113216S FOREST



ART. A115001S



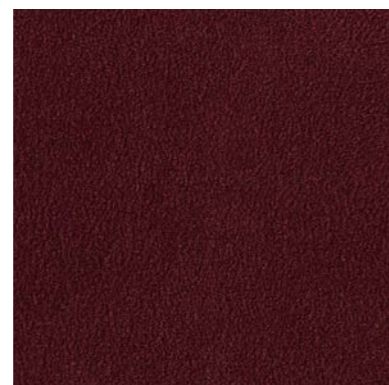
ART. A115002S



ART. A115004S



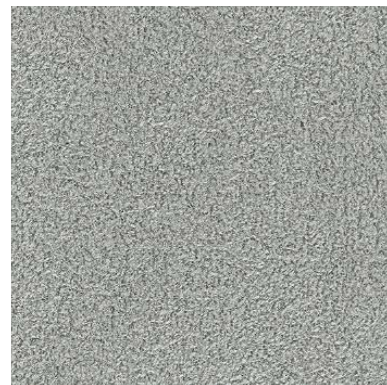
ART. A115003S



ART. A115011S



ART. A115012S



ART. A115009S



ART. A115007S



ART. A115008S



ART. A115005S



ART. A115006S



ART. A115010S



ART. A114039S



ART. A114031S



ART. A114032S



ART. A114036S



ART. A114035S



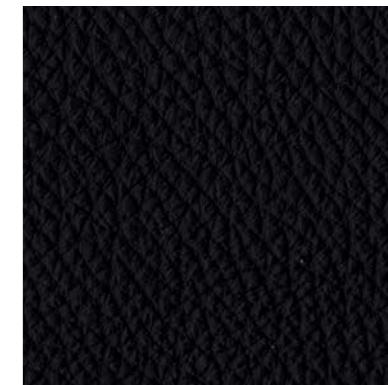
ART. A114040S



ART. A114037S



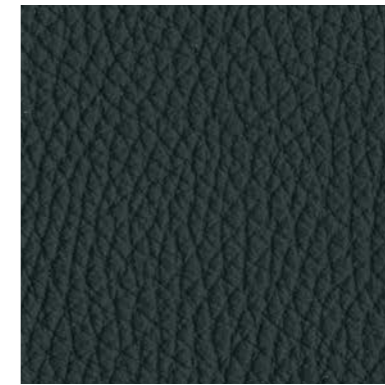
ART. A114030S



ART. A114038S



ART. A114052S



ART. A114034S



ART. A114053S



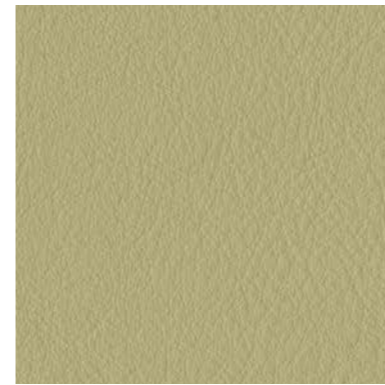
ART. A114015S



ART. A114017S



ART. A114016S



ART. A114022S



ART. A114023S



ART. A114024S



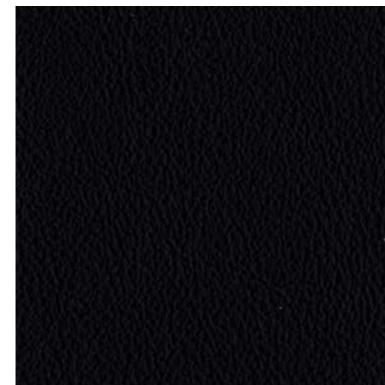
ART. A114018S



ART. A114019S



ART. A114021S



ART. A114029S



ART. A114055S



ART. A114056S



ART. A114026S



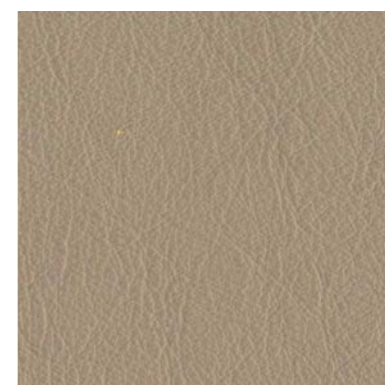
ART. A114014S



ART. A114025S



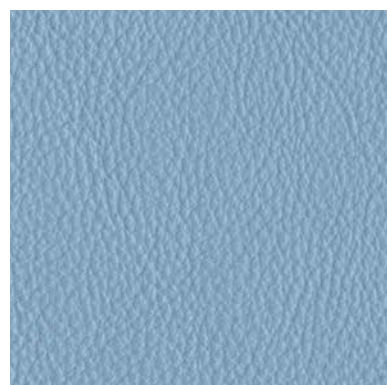
ART. A114044S



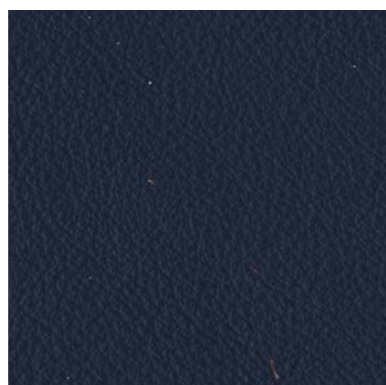
ART. A114054S



ART. A114059S



ART. A114020S



ART. A114028S



ART. A114027S



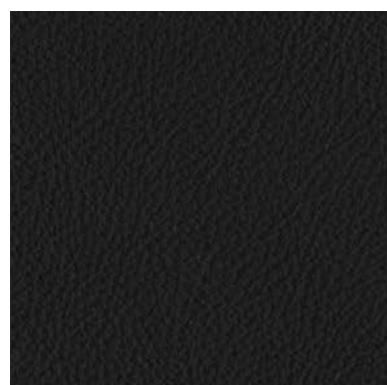
ART. A114051S



ART. A114047S



ART. A114057S



ART. A114058S



ART. A114010S



ART. A114011S

ESSENZE WOOD ESSENCES

I mobili della produzione Morelato sono realizzati usando legno di:
Acerò, Ciliegio, Ebano, Frassino, Noce Canaletto, Padouk, Wengè, Zebrano, Rovere.
Le essenze sono poi trattate con diverse possibilità di finitura superficiale.

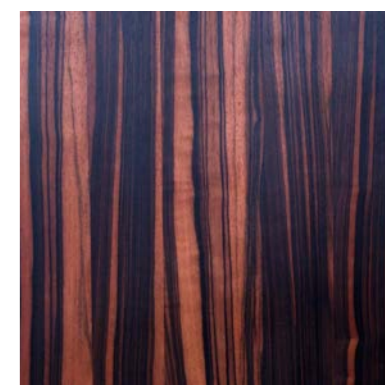
*The Morelato furniture is made using the following wood:
Maple, Cherry, Ebony, Walnut, Padouk, Wengè, Zebrano and Oak.
The surfaces of the wood are then treated with different kinds of finishing.*



ACERO



CILIEGIO



EBANO



FRASSINO



NOCE CANALETTO



PADOUK



WENGÈ



ROVERE



ZEBRANO

FINITURE PER MOBILI IN ESSENZA DI CILIEGIO
FINISHING FOR CHERRY WOOD FURNITURE



F32/C TRASPARENTE



F30 FINITURA NATURALE



F34 FINITURA ACERO



F60 FINITURA CILIEGIO



F80 FINITURA MOGANO



F100 FINITURA NOCE



F160 FINITURA NOCE CANALETTO

FINITURE PER MOBILI IN ESSENZA DI FRASSINO
FINISHING FOR ASH WOOD FURNITURE



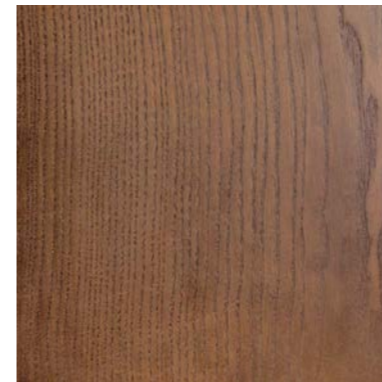
F32/F TRASPARENTE



F140 FINITURA COLORE NERO



F150 FINITURA COLORE WENGÉ



F160 FINITURA COLORE NOCE



F170 FINITURA COLORE ROVERE



F180 FINITURA COLORE MOKA



F190 FINITURA COLORE CASTAGNO

FINITURE PER MOBILI IN ESSENZA
DI ACERO
FINISHING FOR MAPLE WOOD
FURNITURE



F32/A
TRASPARENTE

FINITURE PER MOBILI IN ESSENZA
DI NOCE CANALETTO
FINISHING FOR WALNUT WOOD
FURNITURE



F32/N
TRASPARENTE



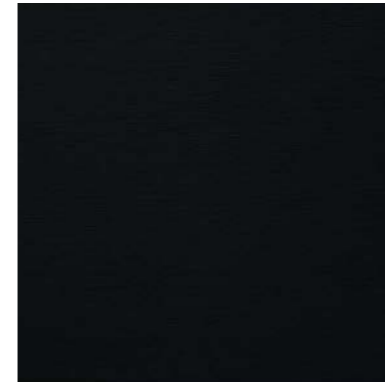
F.L.1 FINITURA LACCATO
BORDATO VERDE



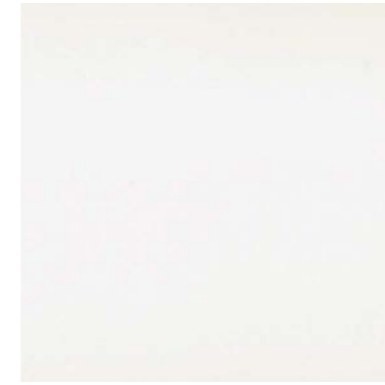
F.L.2 FINITURA LACCATO
BORDATO AZZURRO



F.L.5 FINITURA LACCATO
BORDATO MARRONE



F.L.50 FINITURA COLORATO
NERO OPACO



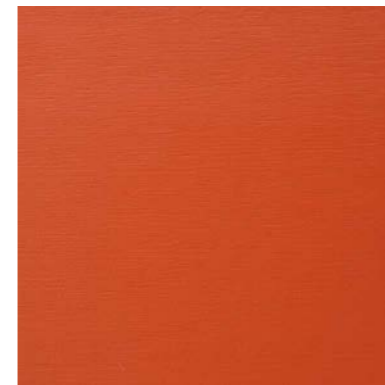
F.L.60 FINITURA COLORATO
BIANCO OPACO



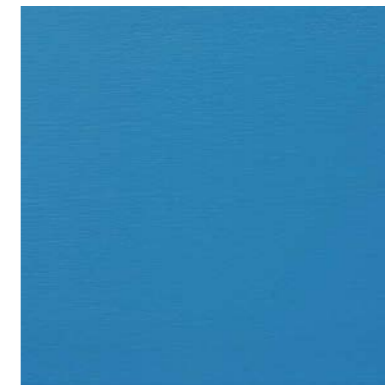
F.L.80 FINITURA COLORATO
VERDE



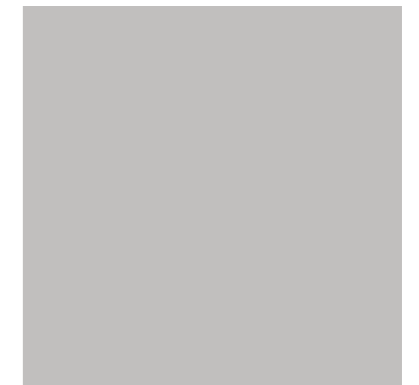
F.L.11 FINITURA COLORATO
BEIGE



F.L.90 FINITURA COLORATO
ARANCIO



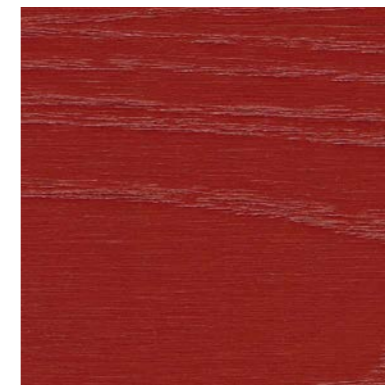
F.L.100 FINITURA COLORATO
AZZURRO



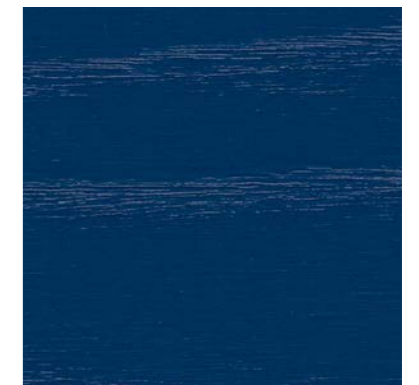
F.L. 120 FINITURA COLORATO
GRIGIO



F.L. 130 FINITURA COLORATO
GIALLO



F.L.140 FINITURA COLORATO
ROSSO



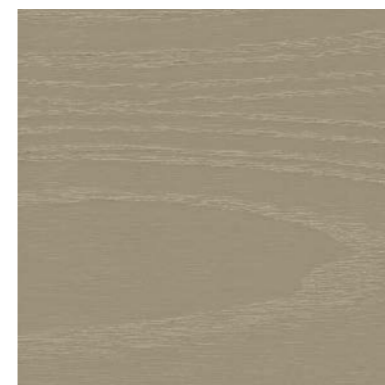
F.L.150 FINITURA COLORATO
BLUE



F.L. 20 FOGLIA ORO



F.L. 21 FOGLIA ARGENTO



F.L. 160 FINITURA COLORATO
TORTORA



F.L.170 FINITURA COLORATO
SABBIA



F.L.180 FINITURA COLORATO
ANTRACITE

ART. 0302	ARMADIO LUIGI FILIPPO	PAG.	249	ART. 1709	CREDENZA VERONESE	PAG.	102	ART. 2886	LETTO UMBERTO	PAG.	223	ART. 3335	MODULO '900 SOPRALZO	PAG.	67
ART. 0327	GUARDAROBA SCACCHI	PAG.	247	ART. 1710/F	CABINET VERONESE	PAG.	102	ART. 2887	LETTO GIO'	PAG.	218	ART. 3336	MODULO '900 BASE	PAG.	65
ART. 0331	GUARDAROBA SCACCHI	PAG.	247	ART. 1715/F	MOBILE BAR VERONESE	PAG.	102	ART. 2889/F	LETTO MAGIC DREAM	PAG.	218	ART. 3337	MODULO '900 ALZATA	PAG.	67
ART. 0332	GUARDAROBA SCACCHI	PAG.	2247	ART. 1718	CREDENZA CAVALLETTA	PAG.	114	ART. 2890	LETTO FELICE	PAG.	218	ART. 3338	MODULO '900 PANNELLO SCORREVOLE	PAG.	68
ART. 0348	GUARDAROBA SCACCHI	PAG.	248	ART. 1720	MOBILE GIANO	PAG.	114	ART. 2891	LETTO VALENTINO BALDACCHINO	PAG.	222	ART. 3339	MODULO '900 PANNELLO BOISERIE	PAG.	69
ART. 0349	GUARDAROBA SCACCHI	PAG.	248	ART. 1721	CREDENZA BIG JOHN	PAG.	106	ART. 2894/F	LETTO MALIBÙ	PAG.	219	ART. 3353	MODULO '900 BASE TV	PAG.	65
ART. 0362	GUARDAROBA '900	PAG.	246	ART. 1722/N	CREDENZA ZERO	PAG.	110	ART. 3009	MOBILE LIBRERIA DIRETTORIO	PAG.	82	ART. 3401	LIBRERIA CARTESIA	PAG.	97
ART. 0363	GUARDAROBA '900	PAG.	246	ART. 1733/F	CREDENZA SWING	PAG.	103	ART. 3010	MOBILE LIBRERIA DIRETTORIO	PAG.	82	ART. 3403	MODULO SCALA A GIORNO	PAG.	28
ART. 0364	GUARDAROBA '900	PAG.	246	ART. 1734/F	CREDENZA SWING	PAG.	103	ART. 3011	MOBILE LIBRERIA DIRETTORIO	PAG.	83	ART. 3404	MODULO SCALA A GIORNO	PAG.	28
ART. 0365	GUARDAROBA '900	PAG.	246	ART. 1735/F	CREDENZA SWING	PAG.	103	ART. 3012	MOBILE LIBRERIA DIRETTORIO	PAG.	83	ART. 3405	ANTA A VETRO SCALA	PAG.	28
ART. 0366	GUARDAROBA '900	PAG.	247	ART. 1737	BASE PORTA TV ZERO	PAG.	114	ART. 3013	MOBILE ALZATA DIRETTORIO	PAG.	86	ART. 3406	ANTA A LISTELLI SCALA	PAG.	28
ART. 0367	ARMADIO RULMAN	PAG.	249	ART. 1738/F	CREDENZA JOYCE ANTE LEGNO	PAG.	102	ART. 3014	MOBILE BASE DIRETTORIO	PAG.	84	ART. 3407	ANTA A MATTONCINI SCALA	PAG.	29
ART. 0371	GUARDAROBA '900	PAG.	248	ART. 1739/F	CREDENZA JOYCE ANTE PAGLIA DI VIENNA	PAG.	102	ART. 3015	MOBILE SOPRALZO DIRETTORIO	PAG.	86	ART. 3408	ELEMENTO VETRINETTA SCALA	PAG.	27
ART. 0372	GUARDAROBA SCACCHI	PAG.	248	ART. 1741/F	CREDENZA BELLAGIO	PAG.	103	ART. 3016	MOBILE BASE DIRETTORIO	PAG.	84	ART. 3410	ELEMENTO TRAMEZZA SCALA	PAG.	27
ART. 0374	GUARDAROBA DIRETTORIO	PAG.	250	ART. 1751	CREDENZA DIRETTORIO	PAG.	119	ART. 3017	MOBILE LIBRERIA DIRETTORIO	PAG.	83	ART. 3411	RIPIANO SCALA	PAG.	27
ART. 0375	GUARDAROBA DIRETTORIO	PAG.	250	ART. 1763	CREDENZA LOCANDIERA	PAG.	106	ART. 3018	MOBILE LIBRERIA DIRETTORIO	PAG.	83	ART. 3413	COMPOSIZIONE SCALA LIBRERIA	PAG.	26
ART. 0376	GUARDAROBA DIRETTORIO	PAG.	250	ART. 1768	CREDENZA '900	PAG.	115	ART. 3019	MOBILE SOPRALZO DIRETTORIO	PAG.	85	ART. 3416	RIPIANO SCALA	PAG.	27
ART. 0377	GUARDAROBA DIRETTORIO	PAG.	250	ART. 1769	CREDENZA SCACCHI	PAG.	115	ART. 3021	MOBILE ALZATA DIRETTORIO	PAG.	84	ART. 3418	ANTA COLORATA SCALA	PAG.	29
ART. 0378	GUARDAROBA DIRETTORIO	PAG.	251	ART. 1776	CREDENZA SCACCHI	PAG.	115	ART. 3022	PANNELLO BOISERIE DIRETTORIO	PAG.	86	ART. 3419	ANTA CODE SCALA	PAG.	29
ART. 0419/N	SERVOMUTO IDEALISTA	PAG.	182	ART. 1780	CREDENZA CARTESIA	PAG.	107	ART. 3024	CORNICE DIRETTORIO - AL M.L.	PAG.	87	ART. 3429	ZOCCOLO ZERO P 35 - AL M.L.	PAG.	58
ART. 0801	CASSETTIERA NEW YORK	PAG.	237	ART. 1781	CREDENZA ZERO	PAG.	110	ART. 3025	MOBILE BASE DIRETTORIO	PAG.	85	ART. 3432	MODULO ZERO PANNELLO BOISERIE - AL M.Q.	PAG.	57
ART. 0829	CASSETTIERA DIRETTORIO	PAG.	241	ART. 1785	CREDENZA BIEDERMEIER	PAG.	118	ART. 3026	MOBILE ALZATA DIRETTORIO	PAG.	84	ART. 3437	MENSOLA ZERO	PAG.	57
ART. 0830	CASSETTIERA RULMAN	PAG.	238	ART. 1786	CREDENZA CAVALLETTA	PAG.	114	ART. 3028	MOBILE SOPRALZO DIRETTORIO	PAG.	86	ART. 3440	ANTA CODE ZERO	PAG.	53
ART. 0831	CASSETTIERA BIEDERMEIER	PAG.	239	ART. 1788	CREDENZA BIEDERMEIER	PAG.	118	ART. 3029	CORNICE DIRETTORIO - AL M.L.	PAG.	87	ART. 3441	ANTA CODE ZERO	PAG.	56
ART. 1201/F	COMÒ BELLAGIO	PAG.	232	ART. 1799	CREDENZA ZERO	PAG.	111	ART. 3040	PANNELLO SCORREVOLE DIRETTORIO	PAG.	87	ART. 3442/F	MONTANTE LIBRERIA SHARK	PAG.	22
ART. 1243	COMÒ DIRETTORIO	PAG.	240	ART. 1796	CREDENZA ZERO	PAG.	110	ART. 3041	MOBILE BASE DIRETTORIO	PAG.	85	ART. 3443/F	RIPIANO LIBRERIA SHARK	PAG.	22
ART. 1244	COMÒ LUIGI FILIPPO	PAG.	240	ART. 2225	DIVANO LETTO VERONA	PAG.	213	ART. 3042	MOBILE BASE DIRETTORIO	PAG.	85	ART. 3444/F	RIPIANO LIBRERIA SHARK	PAG.	22
ART. 1254	COMÒ NEW YORK	PAG.	237	ART. 2227	DIVANO VERONA	PAG.	213	ART. 3207	MENSOLA A PARETE	PAG.	67	ART. 3454	ANTA MATTONCINI ZERO	PAG.	51
ART. 1256	COMÒ SCACCHI	PAG.	233	ART. 2228	DIVANO '900 CLUB	PAG.	210	ART. 3266	MOBILE BIBLIOTECA	PAG.	32	ART. 3455	ANTA MATTONCINI ZERO	PAG.	55
ART. 1257	COMÒ RULMAN	PAG.	239	ART. 2230	DIVANO SCACCHI	PAG.	206	ART. 3267	MOBILE BIBLIOTECA	PAG.	32	ART. 3456	ANTA OBLÒ ZERO	PAG.	51
ART. 1258	COMÒ BIEDERMEIER	PAG.	239	ART. 2231	DIVANETTO BIEDERMEIER	PAG.	211	ART. 3268	MOBILE BIBLIOTECA	PAG.	32	ART. 3457	ANTA VETRO ZERO	PAG.	51
ART. 1268	COMÒ VITTORIO	PAG.	233	ART. 2232	DIVANETTO DIRETTORIO	PAG.	212	ART. 3272	MOBILE BIBLIOTECA	PAG.	33	ART. 3458	ANTA VETRO ZERO	PAG.	55
ART. 1269/N	COMÒ ANERIO	PAG.	232	ART. 2233	DIVANETTO LUIGI FILIPPO	PAG.	212	ART. 3273	MOBILE BIBLIOTECA	PAG.	33	ART. 3459	ANTA LISTELLI ZERO	PAG.	51
ART. 1271	COMÒ NEW YORK	PAG.	237	ART. 2235	DIVANO MILANO	PAG.	207	ART. 3274	MOBILE BIBLIOTECA	PAG.	32	ART. 3460	ANTA LISTELLI ZERO	PAG.	55
ART. 1272/F	COMÒ MALIBÙ	PAG.	236	ART. 2238	DIVANO TORINO	PAG.	210	ART. 3302	MODULO '900 A VETRO	PAG.	62	ART. 3461	ANTA FRESATA ZERO	PAG.	52
ART. 1273	COMÒ FEDELE	PAG.	236	ART. 2239	DIVANO NESSUNDORMA	PAG.	206	ART. 3303	MODULO '900 A GIORNO	PAG.	62	ART. 3463	ANTA FINESTRA ZERO	PAG.	52
ART. 1301/F	COMODINO BELLAGIO	PAG.	232	ART. 2241	DIVANO LETTO GIO'	PAG.	207	ART. 3304	MODULO '900 A VETRO	PAG.	63	ART. 3464	ANTA ONDA ZERO	PAG.	52
ART. 1327	COMODINO LUIGI FILIPPO	PAG.	240	ART. 2242	DORMEUSE PAOLINA	PAG.	211	ART. 3305	MODULO '900 A GIORNO	PAG.	63	ART. 3466	ANTA ARCO ZERO	PAG.	52
ART. 1348	COMODINO DIRETTORIO	PAG.	240	ART. 2244	DIVANO LETTO TORINO	PAG.	207	ART. 3306	MODULO '900 A VETRO ALZATA	PAG.	64	ART. 3468	BASE CAVALLETTA ZERO	PAG.	57
ART. 1356	COMODINO RULMAN	PAG.	238	ART. 2801	LETTO ORLANDO	PAG.	222	ART. 3307	MODULO '900 A VETRO ALZATA	PAG.	64	ART. 3469	BASE ARCO ZERO	PAG.	58
ART. 1357	COMODINO SCACCHI	PAG.	233	ART. 2806	LETTO FORTUNATO	PAG.	219	ART. 3310	MODULO '900 BASE	PAG.	65	ART. 3470	MODULO ZERO STRUTTURA	PAG.	50
ART. 1361	COMODINO NEW YORK	PAG.	237	ART. 2807/F	LETTO BELLAGIO	PAG.	218	ART. 3312	MODULO '900 BASE	PAG.	65	ART. 3471	MODULO ZERO STRUTTURA	PAG.	50
ART. 1362	COMODINO BIEDERMEIER	PAG.	239	ART. 2821	LETTO LUIGI FILIPPO	PAG.	224	ART. 3316	MODULO '900 SOPRALZO	PAG.	66	ART. 3472	MODULO ZERO STRUTTURA	PAG.	50
ART. 1365	COMODINO VITTORIO	PAG.	233	ART. 2822	LETTO LUIGI FILIPPO	PAG.	224	ART. 3317	MODULO '900 SOPRALZO	PAG.	66	ART. 3473	ELEMENTO SCRITTOIO ZERO	PAG.	56
ART. 1366/N	COMODINO ANERIO	PAG.	232	ART. 2846	LETTO LUIGI FILIPPO	PAG.	224	ART. 3318	CORNICE MODULO '900 H 7,5 - AL M.L.	PAG.	67	ART. 3474	BASE CAVALLETTA ZERO	PAG.	57
ART. 1367/F	COMODINO MALIBÙ	PAG.	236	ART. 2847	LETTO DIRETTORIO	PAG.	224	ART. 3321	MODULO '900 SOPRALZO	PAG.	67	ART. 3475	MODULO ZERO STRUTTURA	PAG.	49
ART. 1368	COMODINO FEDELE	PAG.	236	ART. 2850	LETTO RULMAN	PAG.	222	ART. 3322	MODULO '900 VETRINETTA	PAG.	64	ART. 3476	MODULO ZERO STRUTTURA	PAG.	55
ART. 1703	CREDENZA FANTESCA	PAG.	106	ART. 2873	LETTO BIEDERMEIER	PAG.	223	ART. 3323	MODULO '900 VETRINETTA	PAG.	64	ART. 3477	MODULO ZERO STRUTTURA	PAG.	54
ART. 1705/F	CREDENZA MALIBÙ	PAG.	107	ART. 2874	LETTO BIEDERMEIER	PAG.	224	ART. 3324	CORNICE MODULO '900 H 3,5 - AL M.L.	PAG.	67	ART. 3478	MODULO ZERO STRUTTURA	PAG.	49
ART. 1706/F	CREDENZA MALIBÙ	PAG.	110	ART. 2882/F	SOMMIER MALIBÙ	PAG.	219	ART. 3330	MODULO '900 ALZATA	PAG.	66	ART. 3479	MODULO ZERO STRUTTURA	PAG.	54
ART. 1707	CREDENZA SIPARIO	PAG.	107	ART. 2884	LETTO GIO'	PAG.	219	ART. 3331	MODULO '900 A VETRO	PAG.	63	ART. 3481	MODULO ZERO STRUTTURA	PAG.	54
ART. 1708	CREDENZA SHERWOOD	PAG.	107	ART. 2885	LETTO UMBERTO	PAG.	223	ART. 3332	MODULO '900 A GIORNO	PAG.	63	ART. 3482	MODULO ZERO STRUTTURA	PAG.	49

ART. 3486	MODULO ZERO STRUTTURA 1 CASSETTO	PAG.	56	ART. 3657/F	MODULO SWING A GIORNO P 50	PAG.	42	ART. 3887	POLTRONA DAPHNE	PAG.	203	ART. 5194	SEDIA BURTON	PAG.	159
ART. 3491	MODULO ZERO STRUTTURA	PAG.	53	ART. 3658/F	MODULO SWING CASSETTO P 53	PAG.	42	ART. 3888	POLTRONA BOSS	PAG.	172	ART. 5196/F	SEDIA CELESTE	PAG.	158
ART. 3492	MODULO ZERO STRUTTURA	PAG.	54	ART. 3659/F	MODULO SWING CASSETTO P 53	PAG.	43	ART. 3890	POLTRONCINA COOPER	PAG.	159	ART. 5197/F	SEDIA CARAMBOLA	PAG.	158
ART. 3493	MODULO ZERO STRUTTURA	PAG.	49	ART. 3660/F	BASE SWING P 38 - AL M.L.	PAG.	43	ART. 3891	POLTRONCINA BURTON	PAG.	159	ART. 5198/F	SEDIA GIREVOLE CARAMBOLA	PAG.	173
ART. 3494	MODULO ZERO STRUTTURA	PAG.	50	ART. 3661/F	BASE SWING P 50 - AL M.L.	PAG.	43	ART. 3892	POLTRONA NESSUNDORMA	PAG.	206	ART. 5199/F	SEDIA METAMORFOSI	PAG.	182
ART. 3495	MODULO ZERO STRUTTURA 3 CASSETTI	PAG.	53	ART. 3662/F	MODULO SWING CON ANTA P 53	PAG.	43	ART. 3893	POLTRONCINA RONSON	PAG.	159	ART. 5204/F	LIBRERIA PERBACCO	PAG.	96
ART. 3496	ZOCICOLO ZERO P 53 - AL M.L.	PAG.	58	ART. 3663/F	MODULO SWING CON ANTA P 53	PAG.	44	ART. 3894	POLTRONA TORINO	PAG.	210	ART. 5268/F	SEDIA SCALA	PAG.	182
ART. 3497	ANTA COLORATA ZERO	PAG.	53	ART. 3664/F	MODULO SWING CON ANTA P 53	PAG.	44	ART. 3896	POLTRONA CON BRACCIOLI DAPHNE	PAG.	203	ART. 5268/N	SEDIA SCALA NOCE	PAG.	182
ART. 3498	ANTA COLORATA ZERO	PAG.	56	ART. 3665/F	MODULO SWING CON ANTA P 53	PAG.	44	ART. 3897	POLTRONA PRESIDENT NOCE	PAG.	173	ART. 5303/F	SGABELLO ICARO	PAG.	184
ART. 3503	COMPOSIZIONE MASCHERA PORTA TV	PAG.	98	ART. 3666/F	MODULO SWING CON ANTA P 53	PAG.	44	ART. 3897	POLTRONA PRESIDENT NOCE CAPITONNÉ	PAG.	173	ART. 5304/F	SGABELLO ICARO	PAG.	184
ART. 3514	RIPIANO MASCHERA	PAG.	18	ART. 3708	MODULO BIEDERMEIER BASE L 155,5	PAG.	74	ART. 3897	POLTRONA PRESIDENT	PAG.	173	ART. 5315/F	SGABELLO JOYCE	PAG.	183
ART. 3517	CORNICE MASCHERA - AL M.L.	PAG.	18	ART. 3709	MODULO BIEDERMEIER SOPRALZO L 155,5	PAG.	74	ART. 3897	POLTRONA PRESIDENT CAPITONNÉ	PAG.	173	ART. 5310	SGABELLO DIRETTORIO	PAG.	185
ART. 3535	MASCHERA A GIORNO	PAG.	8/13	ART. 3710	CORNICE MODULO BIEDERMEIER - AL M.L.	PAG.	76	ART. 3898	POLTRONA DONDOLO BURTON	PAG.	202	ART. 5311	SGABELLO BIEDERMEIER	PAG.	185
ART. 3537	COMPOSIZIONE MASCHERA	PAG.	12	ART. 3711	PIANO CON CORNICE BIEDERMEIER - AL M.L.	PAG.	76	ART. 3899	POLTRONCINA CHAISE MORELATO	PAG.	202	ART. 5312	SGABELLO BIEDERMEIER	PAG.	185
ART. 3538	MASCHERA A GIORNO	PAG.	8/13	ART. 3712	MODULO BIEDERMEIER SOPRALZO L 155,5	PAG.	75	ART. 5002/F	SCRIVANIA BELLAGIO	PAG.	145	ART. 5325/N	SGABELLO ZERO	PAG.	183
ART. 3541	COMPOSIZIONE MASCHERA	PAG.	12	ART. 3713	MODULO BIEDERMEIER BASE L 155,5	PAG.	76	ART. 5049	SCRIVANIA DIRETTORIO	PAG.	148	ART. 5326	POUF MOENA	PAG.	183
ART. 3552	COPPIA ANTE LEGNO MASCHERA	PAG.	15	ART. 3714	MODULO BIEDERMEIER VETRINA L 155,5	PAG.	76	ART. 5051	SCRIVANIA FLAMINIA	PAG.	144	ART. 5327	SGABELLO DAPHNE	PAG.	203
ART. 3553	COPPIA ANTE VETRO MASCHERA	PAG.	16	ART. 3721	MODULO BIEDERMEIER BASE L 135	PAG.	75	ART. 5052	SCRITTOIO '900	PAG.	145	ART. 5328	SGABELLO BAR MANHATTAN	PAG.	183
ART. 3554	COPPIA ANTE LEGNO MASCHERA	PAG.	15	ART. 3722	MODULO BIEDERMEIER SOPRALZO L 135	PAG.	75	ART. 5069	SCRIVANIA DIRETTORIO	PAG.	148	ART. 5331	SGABELLO BAR	PAG.	185
ART. 3555	COPPIA ANTE VETRO MASCHERA	PAG.	16	ART. 3723	MODULO BIEDERMEIER PORTA TV	PAG.	75	ART. 5070	SCRIVANIA DIRETTORIO	PAG.	148	ART. 5333/F	SGABELLO BELLAGIO	PAG.	184
ART. 3556	COPPIA ANTE LEGNO MASCHERA	PAG.	15	ART. 3729	MODULO BIEDERMEIER 1P BASE	PAG.	77	ART. 5073	SCRIVANIA FLAMINIA	PAG.	144	ART. 5334/F	PANCA BELLAGIO	PAG.	188
ART. 3557	COPPIA ANTE VETRO MASCHERA	PAG.	16	ART. 3730	MODULO BIEDERMEIER 1P SOPRALZO	PAG.	77	ART. 5075	SCRIVANIA DIRETTORIO	PAG.	145	ART. 5335	POUF CAPITONNÉ	PAG.	188
ART. 3558	COPPIA ANTE LEGNO MASCHERA	PAG.	15	ART. 3727	MODULO BIEDERMEIER BASE L 135	PAG.	77	ART. 5078	SCRIVANIA ROMA	PAG.	144	ART. 5336	SGABELLO BAR MUSA	PAG.	184
ART. 3559	COPPIA ANTE VETRO MASCHERA	PAG.	16	ART. 3728	MODULO BIEDERMEIER SOPRALZO L 135	PAG.	77	ART. 5080	SCRIVANIA EUGENIO	PAG.	145	ART. 5405	SPECCHIO DIRETTORIO	PAG.	197
ART. 3560	CORNICE SAGOMATA MASCHERA - AL M.L.	PAG.	18	ART. 3802/N	POLTRONA MALIBÙ	PAG.	202	ART. 5081	SCRIVANIA PRESIDENT	PAG.	144	ART. 5406	SPECCHIO DIRETTORIO	PAG.	197
ART. 3565	CORNICE MASCHERA	PAG.	13	ART. 3804	POLTRONCINA PRESIDENT	PAG.	167	ART. 5102/F	SEDIA JENNY	PAG.	155	ART. 5415	SPECCHIO '900	PAG.	197
ART. 3566	CORNICE MASCHERA	PAG.	13	ART. 3804	POLTRONCINA PRESIDENT CAPITONNÉ	PAG.	167	ART. 5103/F	SEDIA JOYCE	PAG.	154	ART. 5417	SPECCHIO PSICHE DIRETTORIO	PAG.	197
ART. 3567	CORNICE MASCHERA	PAG.	14	ART. 3805/F	POLTRONCINA JENNY	PAG.	155	ART. 5104/F	SEDIA BELLAGIO	PAG.	154	ART. 5601/N	TAVOLINO BOOMERANG	PAG.	189
ART. 3568	CORNICE MASCHERA	PAG.	14	ART. 3806	POLTRONCINA ROBERTA	PAG.	162	ART. 5105	SEDIA SAVINA	PAG.	158	ART. 5602	TAVOLINO BIEDERMEIER	PAG.	239
ART. 3569	CORNICE MASCHERA	PAG.	14	ART. 3807	POLTRONCINA INGE	PAG.	155	ART. 5107/N	SEDIA INGE	PAG.	155	ART. 5604	TAVOLINO PATCHWORK	PAG.	190
ART. 3570	CORNICE SAGOMATA MASCHERA	PAG.	17	ART. 3808	POLTRONA PRESIDENT	PAG.	174	ART. 5109/F	SEDIA CAMILLA	PAG.	154	ART. 5605	TAVOLINO PATCHWORK	PAG.	191
ART. 3571	CORNICE SAGOMATA MASCHERA	PAG.	17	ART. 3814/F	POLTRONA JOYCE	PAG.	202	ART. 5110	SEDIA DIANA	PAG.	166	ART. 5606	TAVOLINO BOOK	PAG.	190
ART. 3572	CORNICE SAGOMATA MASCHERA	PAG.	17	ART. 3817/F	POLTRONCINA JOYCE	PAG.	154	ART. 5111	SEDIA CAROLINE	PAG.	171	ART. 5607	TAVOLINO CARAMBOLA	PAG.	190
ART. 3573	CORNICE SAGOMATA MASCHERA	PAG.	17	ART. 3839	POLTRONCINA ELENA	PAG.	172	ART. 5154	SEDIA FLORA	PAG.	170	ART. 5610	TAVOLINO CARAMBOLA	PAG.	189
ART. 3581/N	ANTA SCORREVOLE MASCHERA	PAG.	7	ART. 3848	POLTRONA DIRETTORIO GIREVOLE	PAG.	174	ART. 5155	SEDIA ELENA	PAG.	172	ART. 5615	TAVOLINO FRANK	PAG.	188
ART. 3582/N	ANTA SCORREVOLE MASCHERA	PAG.	7	ART. 3849	POLTRONCINA SISSI	PAG.	171	ART. 5156	SEDIA LUCIA	PAG.	172	ART. 5616	TAVOLINO GENE	PAG.	188
ART. 3583/N	FASCIA MASCHERA SCORREVOLE	PAG.	7	ART. 3853	POLTRONA '900 CLUB	PAG.	210	ART. 5164	SEDIA SISSI	PAG.	171	ART. 5620	TAVOLINO TRIFOGLIO	PAG.	189
ART. 3620/F	LIBRERIA KANT	PAG.	97	ART. 3860	POLTRONA VERONA	PAG.	211	ART. 5166	SEDIA VIENNA	PAG.	171	ART. 5637	TAVOLINO BOB	PAG.	192
ART. 3630/F	MODULO SWING A GIORNO P 38	PAG.	39	ART. 3862	POLTRONA BIEDERMEIER	PAG.	174	ART. 5173	SEDIA IMPERIA	PAG.	163	ART. 5640	TAVOLINO SCACCHI	PAG.	192
ART. 3631/F	MODULO SWING A GIORNO P 38	PAG.	39	ART. 3868	POLTRONCINA IMPERIA	PAG.	163	ART. 5175	SEDIA ALICE	PAG.	166	ART. 5645	TAVOLINO REMO	PAG.	191
ART. 3632/F	MODULO SWING A GIORNO P 38	PAG.	39	ART. 3870	POLTRONA SCACCHI	PAG.	206	ART. 5181	SEDIA CLARA	PAG.	170	ART. 5646	TAVOLINO REMO	PAG.	191
ART. 3633/F	MODULO SWING A GIORNO P 38	PAG.	39	ART. 3872	POLTRONCINA DIRETTORIO	PAG.	212	ART. 5182	SEDIA IMPILABILE ZERO	PAG.	163	ART. 5659	TAVOLINO PALERMO	PAG.	191
ART. 3634/F	MODULO SWING A GIORNO P 38	PAG.	40	ART. 3873	POLTRONCINA BIEDERMEIER	PAG.	210	ART. 5183	SEDIA ARPA	PAG.	167	ART. 5664	TAVOLINO BIEDERMEIER	PAG.	194
ART. 3644/F	MODULO SWING CON ANTA P 38	PAG.	40	ART. 3874	POLTRONCINA LUIGI FILIPPO	PAG.	210	ART. 5185	SEDIA RACHELE	PAG.	163	ART. 5670	TAVOLINO CONSOLLE BIEDERMEIER	PAG.	193
ART. 3645/F	MODULO SWING CON ANTA P 38	PAG.	40	ART. 3878	POLTRONA AURELIA	PAG.	203	ART. 5186	SEDIA VESTA	PAG.	170	ART. 5671	TAVOLINO CONSOLLE BIEDERMEIER	PAG.	193
ART. 3646/F	MODULO SWING CON ANTA P 38	PAG.	40	ART. 3879	POLTRONCINA ALICE	PAG.	167	ART. 5187	SEDIA MUSA	PAG.	167	ART. 5672	TAVOLINO CONSOLLE BIEDERMEIER	PAG.	192
ART. 3647/F	MODULO SWING CON ANTA P 38	PAG.	41	ART. 3880	POLTRONCINA BRAMANTE	PAG.	158	ART. 5187	SEDIA MUSA CAPITONNÉ	PAG.	170	ART. 5677	TAVOLINO BIEDERMEIER	PAG.	194
ART. 3648/F	MODULO SWING CON ANTA P 38	PAG.	41	ART. 3881	POLTRONCINA CARTESIA	PAG.	162	ART. 5188	SEDIA CIAK	PAG.	172	ART. 5679	TAVOLINO BIEDERMEIER	PAG.	193
ART. 3653/F	MODULO SWING A GIORNO P 50	PAG.	41	ART. 3882	POLTRONA DIRETTORIO GIREVOLE	PAG.	175	ART. 5189	SEDIA PRESIDENT	PAG.	173	ART. 5688	TAVOLINO DIRETTORIO	PAG.	194
ART. 3654/F	MODULO SWING A GIORNO P 50	PAG.	41	ART. 3883	POLTRONA BIEDERMEIER GIREVOLE	PAG.	174	ART. 5191	SEDIA PRISCILLA	PAG.	166	ART. 5693	TAVOLINO DIRETTORIO	PAG.	194
ART. 3655/F	MODULO SWING A GIORNO P 50	PAG.	42	ART. 3885	POLTRONCINA RACHELE	PAG.	166	ART. 5193/N	SEDIA MALIBÙ	PAG.	162	ART. 5696	TAVOLINO BIEDERMEIER	PAG.	196
ART. 3656/F	MODULO SWING A GIORNO P 50	PAG.	42	ART. 3886	POLTRONA MILANO	PAG.	207	ART. 5193/F	SEDIA MALIBÙ	PAG.	162	ART. 5698	TAVOLINO SCACCHI	PAG.	192

ART. 5701/F	TAVOLO JOYCE 200 X 109	PAG.	126
ART. 5705/F	TAVOLO JOYCE DIAM. 120	PAG.	126
ART. 5707	TAVOLO CARTESIA	PAG.	130
ART. 5709/F	TAVOLO LEONARDO	PAG.	127
ART. 5710/F	TAVOLO LEONARDO	PAG.	127
ART. 5712/F	TAVOLO TRIDENT	PAG.	131
ART. 5717/F	TAVOLO MALIBÙ	PAG.	131
ART. 5718	TAVOLO DIRETTORIO	PAG.	139
ART. 5720/F	TAVOLO CAMPO	PAG.	127
ART. 5721	TAVOLO BOOMERANG	PAG.	131
ART. 5722	TAVOLO FLAMINIA	PAG.	134
ART. 5725/F	TAVOLO MONTALBAN 200 X 100	PAG.	131
ART. 5726	TAVOLO CAMPIELLO	PAG.	130
ART. 5728/F	TAVOLO ITALO 210 X 100 EMPERADOR DARK	PAG.	126
ART. 5729/F	TAVOLO SPIDER 200 X 110	PAG.	126
ART. 5730/F	TAVOLO GIOCO CARAMBOLA	PAG.	131
ART. 5744	TAVOLO DIRETTORIO	PAG.	140
ART. 5745	TAVOLO BIEDERMEIER	PAG.	135
ART. 5746	TAVOLO CAVALLETTO	PAG.	134
ART. 5747	TAVOLO '800	PAG.	138
ART. 5753	TAVOLO '800	PAG.	138
ART. 5755	TAVOLO DIRETTORIO	PAG.	139
ART. 5768	TAVOLO DIRETTORIO	PAG.	139
ART. 5769	TAVOLO LUIGI XV	PAG.	135
ART. 5771	TAVOLO SCACCHI	PAG.	134
ART. 5772	TAVOLO DIRETTORIO	PAG.	139
ART. 5773	TAVOLO BIEDERMEIER	PAG.	138
ART. 5775	TAVOLO BIEDERMEIER	PAG.	135
ART. 5776/A	TAVOLO NORD SUD	PAG.	127
ART. 5779	TAVOLO BIEDERMEIER	PAG.	135
ART. 5780	TAVOLO DIRETTORIO	PAG.	139
ART. 5782	TAVOLO BIEDERMEIER	PAG.	138
ART. 5790	TAVOLO RULMAN	PAG.	134
ART. 5794/A	TAVOLO AERO	PAG.	130
ART. 5795	TAVOLO CARTESIA	PAG.	130
ART. 5798	TAVOLO BIEDERMEIER	PAG.	138
ART. 5799	TAVOLO FLAMINIA	PAG.	134
ART. 5812	CONSOLLE BIEDERMEIER	PAG.	196
ART. 5813	CONSOLLE ANITA	PAG.	195
ART. 5815	CONSOLLE BIEDERMEIER	PAG.	196
ART. 5816	CONSOLLE FLAMINIA	PAG.	195
ART. 5818	CONSOLLE CAVALLETTO	PAG.	195
ART. 5819	CONSOLLE CAVALLETTO	PAG.	195
ART. 6201/F	LIBRERIA BELLAGIO	PAG.	96
ART. 6202/F	LIBRERIA ERRANTE	PAG.	96
ART. 6273	VETRINA BIEDERMEIER	PAG.	118
ART. 6288	VETRINA BIEDERMEIER	PAG.	118
ART. 6292	LIBRERIA BABILONIA	PAG.	97
ART. 6297	VETRINA BIEDERMEIER	PAG.	119
ART. 6298	LIBRERIA BERENICE	PAG.	96
ART. 6299	LIBRERIA SUPERGIÙ	PAG.	97
ART. FS3010186	LIBRERIA DIRETTORIO	PAG.	82

ART. FS3010187	LIBRERIA DIRETTORIO	PAG.	82
ART. FS3012339	LIBRERIA PRESIDENT	PAG.	88
ART. FS3210183	LIBRERIA BIBLIOTECA	PAG.	33
ART. FS3310179	LIBRERIA '900	PAG.	62
ART. FS339726	LIBRERIA '900	PAG.	62
ART. FS3410170	COMPOSIZIONE ZERO	PAG.	48
ART. FS3410174	LIBRERIA SCALA	PAG.	26
ART. FS3410175	LIBRERIA SCALA	PAG.	26
ART. FS3410176	LIBRERIA SCALA	PAG.	26
ART. FS3410324	COMPOSIZIONE ZERO	PAG.	48
ART. FS3510177	LIBRERIA MASCHERA	PAG.	12
ART. FS3510178	LIBRERIA MASCHERA	PAG.	12
ART. FS3411047	LIBRERIA SHARK	PAG.	22
ART. FS3510597	LIBRERIA MASCHERA SCORREVOLE	PAG.	6
ART. FS3510598	LIBRERIA MASCHERA SCORREVOLE	PAG.	6
ART. FS3510599	LIBRERIA MASCHERA SCORREVOLE	PAG.	6
ART. FS3710182	LIBRERIA BIEDERMEIER	PAG.	74
ART. FS379725	LIBRERIA BIEDERMEIER	PAG.	74
ART. A010183S	LUCE LED LIBRERIA BIEDERMEIER FS379725	PAG.	78
ART. A010182S	LUCE LED LIBRERIA BIEDERMEIER FS3710182	PAG.	78
ART. 3345	SCALA PER LIBRERIA/LADDER FOR BOOKCASE	PAG.7/68/78/87	
ART. A010180S	TUBO OTTONE PER LIBRERIE/BRASS PIPE		
	FOR BOOKCASE	PAG.7/68/78/87	
ART. G3445S	FIANCO CAVALLETTO	PAG.	59
ART. G3453S	FIANCO CAVALLETTO	PAG.	59
ART. A010141S	PIEDE IN ACCIAIO	PAG.	45
ART. A010142S	PIEDE IN ACCIAIO	PAG.	45
ART. A010161S	PIEDE IN OTTONE	PAG.	45
ART. A010181S	PIEDE VETRO E OTTONE	PAG.	
ART. S090005S	RIPIANO PER ARMADI	PAG.	253
ART. S100001S	CASSETTIERA PER ARMADI	PAG.	253
ART. A010124S	PORTA CRAVATTE PER ARMADI	PAG.	253
ART. A010125S	PORTA PANTALONI PER ARMADI	PAG.	253
ART. A150001S	MATERASSO ORTOPEDICO 170 X 195 X 24	PAG.	226
ART. A150002S	MATERASSO ORTOPEDICO 87 X 195 X 24	PAG.	226
ART. A150029S	MATERASSO MEMORY FOAM 87 X 195 X 24	PAG.	226
ART. A150030S	MATERASSO MEMORY FOAM 170 X 195 X 24	PAG.	256
ART. A500052S	KIT PER RITOCOCO/RETOUCH KIT	PAG.	256
ART. A010073S	CASSAFORTE A COMBINAZIONE ELETTRONICA	PAG.	256
ART. A010074S	APPENDIABITI INCLINABILE PER ARMADI	PAG.	256
ART. A010078S	COPPIA FARETTI	PAG.	256
ART. A120018S	SPECCHIO INTERNO PER GUARDAROBA	PAG.	256
ART. A160001S	GUANCIALE	PAG.	256
ART. A160002S	COPRIMATERASSO 85X195	PAG.	256
ART. A160003S	COPRIMATERASSO 165X195	PAG.	256
ART. A160004S	COPRIRETE 85X195	PAG.	256
ART. A160005S	COPRIRETE 165X195	PAG.	256
ART. A160021S	CUSCINO RETTANGOLARE 100X50	PAG.	256
ART. A010079S	SERVETTO PER GUARDAROBA	PAG.	256
ART. S090006S	RIPIANO GUARDAROBA 1P	PAG.	256
ART. S090007S	RIPIANO LIBRERIA BIBLIOTECA CM 98	PAG.	256
ART. S090042S	RIPIANO LIBRERIA BIBLIOTECA CM 142	PAG.	256

ART. S090025S	RIPIANO P.38 MODULO '900 2P	PAG.	256
ART. S090027S	RIPIANO P.54 MODULO '900 2P	PAG.	256
ART. S090028S	RIPIANO P.38 MODULO '900 1P	PAG.	256
ART. S090028S	RIPIANO P.54 MODULO '900 1P	PAG.	256
ART. S090032S	RIPIANO LIBRERIA DIRETTORIO 2P	PAG.	256
ART. S090033S	RIPIANO LIBRERIA DIRETTORIO 1P	PAG.	256
ART. S170001S	SEDUTA IN LEGNO PER SEDIE		
	(AGGIUNGERE A CAT B)	PAG.	256
ART. S010010S	SEDUTA IN LEGNO PER POLTRONE		
	(AGGIUNGERE A CAT B)	PAG.	256
ART. CAT C	TESSUTO COTONE CATEGORIA C AL MT.	PAG.	257
ART. CAT C	VELLUTO CATEGORIA C AL MT.	PAG.	259
ART. CAT D	ALCANTARA CATEGORIA D AL MQ	PAG.	260
ART. CAT D	PELLE CATEGORIA D AL MQ	PAG.	261

Il presente listino entra in vigore da Maggio 2018 e annulla e sostituisce tutti i precedenti. Morelato si riserva di modificare, senza preavviso, prezzi e caratteristiche tecniche dei prodotti.

I prezzi indicati sul presente listino, espressi in euro, si raccomandano per la vendita al pubblico. La collaborazione azienda-rivenditore è regolata sulla base del prezzo netto riservato, aumentato dell’aliquota IVA.

CONDIZIONI DI VENDITA

I prezzi indicati si intendono franco fabbrica (EXW Incoterms) ed i costi di trasporto sono a carico dell’acquirente. La merce viaggia sempre a rischio e pericolo dell’acquirente anche in caso di consegna a porto franco o franco destino. L’acquirente è perciò tenuto ad assicurare la merce viaggiante. Per mobili di seconda o terza qualità con finitura economica sarà applicato lo sconto del 50%. La vendita si intende convenuta con la riserva di proprietà a favore della Morelato, la merce fornita resta pertanto di proprietà della società Morelato srl, ai sensi dell’art. 1523 c.c., sino al completo pagamento del prezzo. Il mancato pagamento anche di una sola rata il cui importo superi l’ottava parte del prezzo convenuto, produrrà l’automatica e immediata risoluzione del contratto e la Morelato avrà facoltà di disporre, mediante ingiunzione, il ritiro della merce fornita e di trattare, a titolo di indennità per uso, deterioramento e spese, gli importi già versati dal compratore fatto salvo l’eventuale risarcimento del danno.

PAGAMENTI

Le modalità di pagamento sono regolate dagli accordi commerciali con la nostra clientela.

Le consegne a Clienti “occasionali” saranno effettuate esclusivamente con pagamento in contrassegno.

Le consegne ai Clienti che in passato hanno dato origine ad irregolarità amministrative saranno effettuate esclusivamente con pagamento in contrassegno.

ORDINI

Al momento dell’ordine si prega di specificare: quantità, descrizione, codice articolo, codice rivestimento, codice di finitura, indicati in catalogo e listino. Gli ordini devono essere trasmessi direttamente alla Morelato, presso la sua sede ed indirizzo, oppure tramite agente.

Le commissioni si intendono assunte “salvo approvazione della Casa” mentre sono di impegno irrevocabile per il committente.

L’ordine verrà esaminato dall’Ufficio Commerciale e se approvato verrà inviata al Rivenditore una Conferma d’Ordine. Il Rivenditore è tenuto a verificare che i dati riportati corrispondano all’ordine trasmesso. Eventuali discordanze devono essere comunicate entro 8 giorni.

TERMINI DI CONSEGNA

I termini di consegna non sono da intendersi impegnativi, eventuali ritardi di spedizione non daranno luogo a pretese di danni o interessi da parte del Cliente. I tempi di consegna per gli articoli con tessuto o finitura cliente decorrono dall’arrivo del campione o tessuto stesso presso la nostra sede.

PRODUZIONI SPECIALI

L’ufficio Tecnico Morelato è a disposizione della clientela per informazioni tecniche e richieste di fuori standard. La richiesta di produzioni speciali va inviata tramite fax o e-mail alla nostra sede dal Rivenditore, completa di schizzi, misure e descrizione dei materiali. La richiesta viene esaminata dall’Ufficio Tecnico che ne valuta la fattibilità, dopodiché verrà trasmesso al rivenditore un preventivo di spesa. Il preventivo dovrà essere accettato e ritornato alla Morelato.

RECLAMI

I danni causati dal trasporto dovranno essere tassativamente annotati sul documento di trasporto all’atto dello scarico e confermati per iscritto a Morelato entro il termine massimo di 8 giorni dal ricevimento della merce, pena la decadenza di ogni eventuale contestazione. Spetta al destinatario infatti, controllare le condizioni dell’imballo e la corrispondenza dei colli per quanto scritto sul documento di trasporto. Il trasportatore è responsabile di mancanze o avarie dovute al trasporto. In assenza della sopraindicata procedura la Morelato non effettuerà la sostituzione della merce danneggiata a causa del trasporto.

Non saranno accettati resi di merce se non autorizzati preventivamente. Per eventuali resi, sostituzioni e riparazioni saranno addebitate i costi di trasporto. Non saranno accettati resi di merce fuori standard e con finitura o tessuti a campione. Non si accettano reclami di qualsiasi tipo dovuti ad uso improprio del prodotto e mancata osservanza delle istruzioni e precauzioni d’uso e pulizia.

PREZZI DI LISTINO

I prezzi di listino si riferiscono alle finiture F32/C, F32/A, F32/N, F32/F, F30, F34, F60, F80, F100, F140, F150, F160, F170, F180, F190, F.L.11, F.L.50, F.L.60, F.L.70, F.L.80, F.L.90, F.L.100, F.L.120, F.L.130,F.L.140, F.L.150, F.L.160, F.L.170, F.L.180. Per le finiture FL1, FL2, FL20, FL5, FL21 e finiture personalizzate il prezzo deve essere aumentato del 15%.

I prezzi di sedie, poltrone e divani sono indicati per categoria di tessuto (C) e pelle (D). Se il tessuto è fornito dal cliente deve essere applicato il prezzo della categoria B. Il prezzo dei letti comprende i supporti in doghe di faggio. Per i rivestimenti in Alcantara il prezzo deve essere aumentato del 15% dalla categoria D.

FORO COMPETENTE

Per ogni contestazione o controversia unico competente sarà l’Autorità giudiziaria del Foro di Verona.

MATERIALI – MANUTENZIONE E PULIZIA

RISPETTO PER LA NATURA

Per la costruzione dei mobili Morelato impiega legni provenienti da coltivazioni programmate, estranee al disboscamento selvaggio. I mobili sono destinati a durare molto a lungo, pertanto non presentano il problema del riciclaggio tipico dei prodotti di qualità scadente.

LEGNI

Il legno è un prodotto naturale. Ogni pezzo possiede un proprio colore e una propria struttura. Differenze di tono delle venature del legno non sono da considerarsi motivo di reclamo trattandosi solo di possibili diversità di colore. Gli articoli acquistati in tempi diversi potrebbero rivelare differenze di colore e tonalità. I materiali contenuti nel campionario sono quindi indicativi, e piccole differenze di tonalità non sono motivo di reclamo. Per la manutenzione e pulizia usare prodotti liquidi neutri per vetro, non usare diluenti, alcol, prodotti abrasivi o solventi.

Il legno massello viene utilizzato tenendo conto delle sue proprietà, al fine di garantire la massima funzionalità del manufatto nel tempo (portata, stabilità, resistenza, estetica). Il legno multistrati controplaccato è costituito da fogli di legno disposti con le fibre perpendicolari tra loro e pressati. Le facce esterne sono rivestite in legno pregiato con una doppia impiallacciatura in senso contrario. Da questa particolare disposizione deriva una maggiore resistenza dovuta al reciproco sostegno delle fibre. Il legno listellare è formato da listelli appunto di legno massello accostati tra loro e pressati tra due fogli di legno compensato. Come nel legno multistrati le facce esterne sono rivestite in legno pregiato con una doppia impiallacciatura di senso contrario, per garantire una maggiore resistenza.

Il legno tamburato è formato da un telaio in legno massello che racchiude un’anima a “nido d’ape”. Viene impiegato per dare leggerezza alle ampie superfici degli armadi guardaroba.

La Morelato non utilizza pannelli in truciolato per la costruzione dei propri mobili.

LE TECNICHE DI COSTRUZIONE

I più apprezzabili particolari dei mobili Morelato sono gli incastri. Ogni mobile è tenuto unito da un sistema di incastri, eseguiti con l’impiego di frese e contro-frese, che conferiscono una preziosità artigianale unica. Altri rari particolari sono le scalette reggi-ripiani in legno, l’incastro a “coda di rondine” dei cassetti, l’incastro a “pettine” dei battelli di rinforzo della seduta delle sedie, ecc.

LA LUCIDATURA

Per la lucidatura Morelato impiega esclusivamente i migliori prodotti presenti sul mercato internazionale. Le superfici lucidate sono realizzate con vernici ecologiche ad alta resistenza allo sfregamento che garantiscono la stabilità del colore. Le finiture attualmente in uso sono quelle descritte nella “Cartella Tessuti e Finiture”. Per finiture particolari il Cliente dovrà inviare un campione o un componente di altro mobile al quale fare riferimento.

Gli articoli acquistati in tempi diversi potrebbero rivelare differenze di colore e tonalità. Le finiture contenute nel campionario finiture sono quindi puramente indicative. Per la manutenzione e pulizia usare prodotti liquidi neutri per vetro, non usare diluenti, alcol, prodotti abrasivi o solventi.

I TESSUTI

L’imbottitura e rivestimento delle sedie, poltrone e divani è a tutt’oggi una lavorazione artigianale e manuale. I tessuti e le pelli attualmente disponibili sono quelli descritti nella “Cartella Tessuti e Finiture”. Il Cliente può scegliere tra i tessuti disponibili o inviare alla Morelato il suo tessuto preferito. Pelli e cuoio: la Morelato usa esclusivamente materiali e pelli di altissima qualità, lavorata ancora oggi secondo i dettami della più antica e nobile tradizione italiana. Essendo il cuoio materiale naturale non può mai presentare identità di colore e struttura: queste relative differenze sono garanzia della totale qualità del prodotto usato. La superficie rugosa non è da considerarsi difetto, in quanto all’origine non tutti i pellami possono presentare l’uniformità, quindi la piccola piega che si può trovare è sinonimo di autenticità. Per la pulizia delle parti in pelle si consiglia di usare prodotti specifici. Si informa che pelle e cuoio non sono idrorepellenti. Tessuti: i colori dei tessuti presenti nel campionario sono indicativi: è infatti tecnicamente impossibile mantenere nel tempo le stesse tonalità di colore. Si declina ogni responsabilità per accoppiamenti di imbottiti rivestiti in tessuto, acquistati in tempi diversi. Per la pulizia, dei prodotti imbottiti non sfoderabili, si consiglia di spruzzare la superficie con schiuma a secco specifica per mobili imbottiti e spazzolare con cura, ma non energicamente.

CERTIFICAZIONE DI GARANZIA

Il Certificato di Garanzia accompagna ogni mobile e tutela il Cliente nel caso si riscontrino dei difetti al ricevimento. Vengono forniti al Cliente anche semplici consigli per il migliore utilizzo del mobile, la sua manutenzione e la protezione dai possibili danni eventualmente arrecati da un ambiente non idoneo.

CERTIFICAZIONE ISO 9001

La Morelato è un’azienda certificata da ICILA (Istituto per la Certificazione delle Imprese dell’Arredamento e del Legno) con certificato n° 80 del 1997. La produzione dei mobili è conforme agli standard qualitativi del sistema internazionale UNI EN ISO 9001

CERTIFICAZIONE GOST-R

La ditta Morelato è certificata Gost-r - N° POCC IT.AE10 .BO2119

PROVE DI LABORATORIO

I mobili sono sottoposti a test periodici in laboratori specializzati per verificare che le caratteristiche e la funzionalità si mantengano nel breve, medio e lungo termine. I test misurano: l’adesione della lucidatura alle superfici, la resistenza delle sedie, indagini sui difetti, ecc.

STRUMENTI DI VENDITA

Offrono informazioni e suggerimenti per orientare la clientela nell’ampia gamma di proposte della Morelato. Attualmente sono disponibili: il Catalogo Tecnico, la Cartella Tessuti e Finiture, il Listino di Vendita, la Monografia Aziendale e il Depliant. È attivo il sito www.morelato.it. Se desiderate comunicare con l’azienda in rete l’indirizzo e-mail è morelato@morelato.it oppure export@morelato.it, per l’ufficio vendite ordini@morelato.it, per l’amministrazione amministrazione@morelato.it

INDICAZIONI E PRECAUZIONI D’USO

Sedie: la sedia va utilizzata con tutte le gambe o le sue parti predisposte appoggiate al pavimento. Non salire con i piedi sulla sedia. Non lasciare esposta la sedia alle intemperie. Evitare di intervenire per manutenzioni sui componenti della sedia, se l’operazione non viene eseguita da una persona esperta; per ogni evenienza contattare il rivenditore o l’Ufficio Tecnico Morelato.

Eventuale presenza di odori particolari emessi dal prodotto appena tolto dall’imballo non costituisce fonte di pericolo e scompare entro poche ore dalla sua esposizione in ambiente arieggiato.

Per la pulizia attenersi alle specifiche indicazioni in “Manutenzione e Pulizia”.

Una volta dismesso il prodotto o i suoi componenti non vanno dispersi nell’ambiente ma conferiti ai sistemi pubblici di smaltimento.

Tavoli: non salire con i piedi sul tavolo. Non caricare il tavolo sui bordi con pesi eccessivi (soprattutto i modelli a supporto centrale e quelli allungabili, nella condizione allungati) per evitare il ribaltamento. Evitare gli urti contro superfici vetrate. Evitare di intervenire per manutenzioni sui componenti del tavolo, se l’operazione non viene eseguita da una persona esperta; per ogni evenienza contattare il rivenditore o l’Ufficio Tecnico Morelato. Evitare che i piani rimangano a contatto con acqua o altri liquidi, anche per brevi periodi.

I mobili in legno non devono essere posti in prossimità di fonti di calore superiori ai 45 gradi.

Non esporre alla luce diretta del sole. Eventuale presenza di odori particolari emessi dal prodotto appena tolto dall’imballo non costituisce fonte di pericolo e scompare entro poche ore dalla sua esposizione in ambiente arieggiato.

Per la pulizia attenersi alle specifiche indicazioni in “Manutenzione e Pulizia”.

Una volta dismesso il prodotto o i suoi componenti non vanno dispersi nell’ambiente ma conferiti ai sistemi pubblici di smaltimento.

La Morelato non si assume alcuna responsabilità per un uso improprio del prodotto.

This price list comes into force in May 2016 and substitutes all previous price lists. Morelato has the right to modify prices and characteristics of its products without advance notice.

The prices indicated on the present price list, expressed in Euro, are recommended for sale to the public. The co-operation between the company and dealer is based on the net price and VAT must be paid in the country where the goods are destined.

SALES CONDITIONS

All indicated prices are ex-factory prices (EXW Incoterms). Shipment is charged to the consignee. The goods always travel at the risk and peril of the purchaser even if they are sold free port or shipped to free destination. The purchaser is therefore obliged to insure the traveling goods. For furniture of second or third quality with a cheap polish a 50% discount is applied. Payment conditions are established by a commercial agreement with our customers. All sales are conditional sales in favour of Morelato. All supplied furniture remains property of Morelato, according to art. 1523 of the Italian Civil Code until the furniture has been completely paid for. Even if only one instalment has not been paid for and the amount involved is more than one eighth of the agreed price of the item, the sales contract will be cancelled and Morelato has the right, by injunction, to collect the supplied furniture and to keep the paid instalments as an indemnity for the use and loss in value of the furniture and for the costs involved, unless the customer is willing to pay the eventual indemnity

PAYMENT

Payment conditions are established by a commercial agreement with our customers. Consignment to occasional customers will only be effected with payment at consignment.

Consignment to customers who in the past have caused administrative irregularities will be effected only with payment at consignment.

ORDERS

When placing an order customers are asked to specify: quantity, description, item number, and fabric or leather code, the code of the finish, as indicated on the catalogue and price list. All orders must be forwarded directly to Morelato, at our factory or office, to our address, or to our agent.

All orders are considered accepted "except for company approval", while they are binding for the purchaser.

The order will be analyzed by the sales department and when approved the purchaser will receive an order confirmation. The purchaser has to control the order details. Eventual mistakes will have to be communicated within 8 days.

CONSIGNMENT TERMS

Consignment terms are not binding and for eventual delays no damage or interest claims by the customer are accepted.

Consignment terms for goods with customer fabric or customer finish are calculated from the arrival date of the fabric or finish sample at our premises

CUSTOMIZED ITEMS

The Morelato Technical Department is at customer disposal for technical information as well as requirements for customized items. Requirements for customized items are to be sent by the dealer to our premises by fax or e-mail including drawings and sizes and material description. The request will be examined by our Technical Department and if it is technically possible to produce the required item a pre-emption is sent. If the pre-emption is accepted it has to be signed by the customer and send back to Morelato.

COMPLAINTS

Damages caused by transport must be indicated on the delivery note when the goods are unloaded and a written confirmation of the damage must be sent to Morelato within 8 days from receipt of the goods if not damage claims will be considered null and void.

Customers must inspect the conditions of the packing and check that the number of boxes corresponds to the number indicated on the delivery note. The forwarder is responsible for claims of shortage and damage caused by transport. If the indicated procedure is not respected Morelato will not substitute goods damaged by transport.

Goods cannot be returned without authorisation by Morelato on beforehand. Transport costs for goods sent back for replacement or repair are on customer charge. Morelato does not accept replacement of customized items or with customer fabric or sample finish.

Complaints of any kind caused by improper use of the product or by not respecting the instructions regarding use, cleaning and maintenance are not accepted.

PRICES ON THE PRICE LIST

The prices refer to the F32/C, F32/A, F32/N, F32/F, F30, F34, F60, F80, F100, F140, F150, F160, F170, F180, F190, F.L.11, F.L.50, F.L.60, F.L.70, F.L.80, F.L.90, F.L.100, F.L.120, F.L.130,F.L.140, F.L.150, F.L.160, F.L.170, F.L.180 finishings. For the FL1, FL2, FL20, FL5, FL21 as well as customized finishings an additional 15% must be added to the indicated price. Upholstered items come in two different price categories: fabric (C) and leather (D).

Price category B is used when the fabric is supplied by the customer. The prices of the beds include slats of beech wood.

For Alcantara coatings an additional 15% must be added to the category D indicated price.

JURISDICTION

The court of Verona will have exclusive jurisdiction over any disputes or controversies.

MATERIALS – MANTAINANCE AND CLEANING

RESPECT FOR NATURE

Morelato uses for the production of its furniture only wood coming from plantations thus avoiding deforestation. As Morelato furniture lasts over the years also the problem of the recycling of wood, typical for low quality furniture is avoided.

WOOD

Wood is a natural material. Each piece of wood has its own colour and vein pattern. Differences in the vein pattern are no reason for complaint as their outcome is a different colour shade. Small shade differences are no grounds for complaint. Never use thinners, alcohol, chemical abrasives or solvents for the maintenance and cleaning.

For all frame parts Morelato uses solid wood, which guarantees the functionality (endurance, stability, aesthe-tics) of the product over the years. For some of the surfaces veneered panels of multilayered wood are used. Each layer of wood is pressed in a 180° position upon the other so that the different layers support each other and deformation due to changes in temperature and humidity are avoided. Also other panels composed of lists of wood are used for the surfaces. They have a double counter-pressed external veneer. For the large surfaces such as the wardrobe doors, Morelato uses hollow wood panels. The frames are made of solid wood while inside a honey-bee structure reduces the weight of these panels. Morelato does not use any chipboard panels in its production.

CONSTRUCTION TECHNIQUES

For the assembly of its furniture Morelato uses a joint technique. The pieces of each item are joined thanks to the mill cutting and counter cutting so that they fit perfectly. This artisan technique increases the value of the furniture. Other peculiarities are the adjustable wooden shelf supports, the dovetail and the comb joint, which enforce the seats of the chairs.

THE POLISHING

For the finishing Morelato uses the best products available on the market. Surfaces are polished with highly resistant ecological varnish able to guarantee the colour over the years. Samples of the different colours of finishing can be found in our fabric and wood sample folder. For customized finishing a colour sample or another furniture component as a reference is required.

Pieces of furniture purchased at different moments may present differences colour and shades. Never use thinners, alcohol, chemical abrasives or solvents for the maintenance and cleaning.

THE FABRICS

The upholstery of chairs and sofas is still a artisan craft. For the upholstered items it is possible to select a fabric from the sample folder or the customer can send us his fabric for the upholstery.

Leather: Morelato uses exclusively high quality materials and leather for a production which still respects the best Italian artisan tradition. As leather is a natural product its colour and structure will never be uniform: the small differences guarantee the total quality of the material used. A wrinkled surface is not a defect as leather cannot be uniform, thus each small wrinkle is a sign of authenticity. For the cleaning of the leather surfaces specific leather cleaning products must be used. We inform our customers that leather is not water proof.

Fabric: The colours of the fabric in the sample folder are approximate: it is in fact impossible in the course of time to maintain the colour shade. We decline any responsibility for the colour-matching of articles upholstered with fabric acquired at different moments.

To clean items with fixed fabric: use a dry foam spray for upholstery and brush with care but not too energetically.

To clean items with removable lining: dry-wash the fabric or wash at low temperature (max. 30°) using a short programme and soft soap. Do not wring or centrifuge and let the fabric dry in the shadow. If necessary iron with a steam iron at low temperature.

WARRANTY CERTIFICATE

Each piece of furniture is supplied with a warranty certificate and guarantees the customer when the furniture arrives in case of production defects. The customer also receives simple instructions how to use the piece of furniture, its maintenance and protection from eventual damaged caused by unsuitable environmental conditions

ISO 9001 WARRANTY

Morelato is a ICILA (Istitute for the certification od woodworking and furniture industries) certified company with certificate n° 80 from 1997. The production of our furniture meets the international UNI EN ISO 9001 quality standards

GOST-R CERTIFICATE

Morelato is a Gost-r - N° POCC IT.AE10 .BO2119 certified company

LABORATORY TESTS

Our furniture is frequently tested by qualified laboratories which verify its characteristics and functionality on short- medium- and long terms. The tests verify the varnish adhesion, durability of the seat, research on complaints, etc.

DOCUMENTATION

The documentation helps the customer by giving information about the wide range of Morelato products. At the moment the following documentation is available: Technical catalogue, Wood- and Fabric Sample Folder, Price list, the History of the Morelato Company and the brochure. Further information is available at our website: www.morelato.it.

E-mails can be sent to morelato@morelato.it or export@morelato.it, to the sales department ordini@morelato.it, and to the administration amministrazione@morelato.it.

OPERATING INSTRUCTIONS AND PRECAUTIONS

Chairs: chairs must be used with all four legs or bearing parts placed on the ground. Do not stand on a chair. Do not leave the chair outside. Avoid any maintenance interventions on parts of the chair if not executed by professionally skilled people; for any further information please contact the Morelato dealer or the Morelato Technical Department.

An eventual particular smell coming from the furniture when it has just been unpacked is not dangerous and disappears after a while when placed in a ventilated room.

For the cleaning of the furniture please keep to the "Maintenance and Cleaning" instructions.

When the product or its components are no longer used, they must not be abandoned in nature but have to be taken to specific waste processors.

Tables: do not stand on a table. Do not put excessive weight on the edges of the top especially for models with central legs or extendible tables, when extended) Avoid blows to glass surfaces. Avoid maintenance interventions on parts of the table if not by professionally skilled people, for any further information please contact the Morelato dealer or the Morelato Technical Department. For table tops contact with water or other liquids (even shortly) must be avoided.

An eventual particular smell coming from the furniture when it has just been unpacked is not dangerous and disappears after a while when placed in a ventilated room.

For the cleaning of the furniture please keep to the "Maintenance and Cleaning" instructions.

When the product or its components are no longer used, they must not be abandoned in nature but taken to specific waste processors.

Morelato is not responsible for an improper use of its products.

Настоящий прайс-лист вступает в силу с апреля 2018 года, отменяя действие всех предыдущих. Morelato оставляет за собой право вносить изменения в стоимость и технические характеристики продукции без предупреждения.

Цены настоящего прайс-листа указаны в Евро. Сотрудничество фабрики с представителями розничной торговли осуществляется по ценам нетто.

УСЛОВИЯ ПРОДАЖИ

Продукция фабрики поставляется на условиях франко-фабрика, то есть цены указаны без учета транспортных расходов. На мебель второго и третьего сорта с экономичным вариантом тонировки распространяется скидка 50%. Согласно статье 1523 Гражданского кодекса товар считается собственностью Morelato s.r.l до полной его оплаты покупателем.

Отсутствие оплаты суммы, составляющей более одной восьмой стоимости, автоматически аннулирует контракт. В такой ситуации Morelato srl имеет право изъятия товара по предписанию суда и право рассматривать уже внесенные за товар денежные средства в качестве компенсации за расходы, использование и износ товара.

ОПЛАТА

Условия оплаты продукции регулируются коммерческими соглашениями с нашими клиентами.

Заказы клиентов, сотрудничающих с фабрикой не на постоянной основе, принимаются только на условии стопроцентной предоплаты. Заказы клиентов, нарушивших в прошлом административные требования фабрики, принимаются только на условии стопроцентной предоплаты.

ЗАКАЗЫ

При составлении заказа необходимо указывать номер артикула, его описание, номер артикула обивочного материала, код тонировки согласно каталогу и прайс-листу Morelato и количество заказываемых артикулов. Заказы следует направлять через официальное представительство Morelato на территории СНГ, East Euro Company. Заказ будет принят на рассмотрение Коммерческим департаментом и, в случае принятия, закреплен соответствующим документом: Подтверждением заказа. Заказчик должен проверить документ и подтвердить соответствие всех данных первоначальному заказу. Уточнения и корректировки Подтверждения заказа могут быть переданы на фабрику в течение восьми дней.

СРОКИ ПРОИЗВОДСТВА

Сроки производства должны считаться ориентировочными, возможные задержки производства не считаются основанием для претензий со стороны клиента.

Отсчет сроков производства артикулов, для обивки которых используется материал клиента, начинается с момента поступления обивочного материала на фабрику.

НЕСТАНДАРТНОЕ ПРОИЗВОДСТВО

Технический департамент Morelato обязуется предоставлять запрашиваемую клиентом информацию технического характера. Запрос на нестандартные модели, содержащий эскизы, размеры и описания материалов, должен быть отправлен по факсу или электронной почте на адрес представительства фабрики. Технический департамент обязуется рассмотреть возможность изготовления и, в случае положительного решения, выслать предложение по стоимости заказа. В случае согласия клиента с условиями производства, предложение должно быть подтверждено и отправлено Morelato.

РЕКЛАМАЦИИ

Повреждения, полученные в процессе транспортировки, должны быть в обязательном порядке описаны на отгрузочном документе сразу после отгрузки, документ следует выслать на фабрику Morelato в течение восьми дней с момента получения товара, в противном случае претензия рассмотрена не будет.

Получатель товара должен проверить состояние упаковочного материала и соответствие количества мест оговоренному в отгрузочных документах. В случае несоответствия количества мест или обнаружения повреждений, связанных с транспортировкой, ответственность несет транспортная компания клиента. При отсутствии необходимой документации по транспортным повреждениям Morelato не будет рассматривать возможность замены поврежденной в ходе транспортировки мебели.

Мебель, возвращаемая по каким-либо причинам на фабрику, будет принята только в случае предварительного согласования. В ситуациях возврата, замены или реставрации поврежденной мебели фабрика не

берет на себя транспортные расходы. Возврат нестандартной мебели или мебели, при изготовлении которой использовались обивочные материалы клиента или образцы тонировки дерева клиента, невозможно.

Рекламации на мебель, поврежденную в результате неправильной эксплуатации или неправильного ухода, приниматься не будут.

ЦЕНЫ ПО ПРАЙС-ЛИСТУ

Цены прайс-листа распространяются на мебель в следующих отделах: F32/C, F32/A, F32/N, F32/F, F30, F34, F60, F80, F100, F140, F150, F160, F170, F180, F190, F.L.11, F.L.50, F.L.60, F.L.70, F.L.80, F.L.90, F.L.100, F.L.120, F.L.130,F.L.140, F.L.150, F.L.160, F.L.170, F.L.180 и персонифицированные тонировки распространяется наценка 15%. Цены стульев, кресел и диванов варьируются в зависимости от категории обивки: ткань (C) или кожа (D). В случае обивки из материала клиента, следует ориентироваться на стоимость категории В. В стоимость кроватей всегда включена стоимость решетки из дерева бука. Для покрытий Алькантара, Цена должна быть увеличена на 15% от категории D.

СУДЕБНЫЕ ОРГАНЫ

Единственным возможным судебным органом для обращения в случае возникновения спорных вопросов считается Суд г.Вероны.

МАТЕРИАЛЫ. УХОД И ЧИСТКА

СОХРАНЕНИЕ ПРИРОДЫ

Для производства мебели Morelato использует дерево с запрограммированных лесопосадок, не связанных с вырубкой естественных лесов. Мебель Morelato прочна и долговечна, но, в отличие от продукции низшего качества, может подвернуться вторичной переработке.

ДЕРЕВО

Дерево и тонирующие покрытия. Дерево – натуральный материал. Каждый элемент уникален: он имеет свой цвет и структуру. Разница в оттенке не может считаться основанием для рекламации. Таким образом, образцы материалов следует считать ориентировочными. Тонировка осуществляется экологически чистой краской высокой прочности, что гарантирует и стойкость цвета. Мебель, приобретенная в разное время, может отличаться по цвету. Для ухода за мебелью противопоказано использование растворителя, спирта и абразивов. Массив используется с учетом особенностей материала, что гарантирует максимальную функциональность изделия (прочность, устойчивость, эстетические особенности). Многослойная клееная фанера производится из прессованных фанерных листов; направление волокон каждого листа перпендикулярно предыдущему. Фасады покрыты двойным слоем шпона ценных пород дерева; направление волокон верхнего слоя перпендикулярно нижнему, обеспечивая максимальную прочность покрытия. Клееная древесина производится из реек из массива, соединенных между собой, и спрессованных между двумя фанерными листами. Фасады покрыты двойным слоем шпона ценных пород дерева; направление волокон верхнего слоя перпендикулярно нижнему, обеспечивая максимальную прочность покрытия. Тамбурат состоит из деревянной рамы из массива, внутри которой находятся рейки, расположенные по типу пчелиных сот. Такая конструкция используется при изготовлении мебели для которой помимо прочности важна и легкость. Morelato не использует в производстве свое мебели ДСП.

ТЕХНИЧЕСКИЕ ОСОБЕННОСТИ

Одна из самых ценных особенностей мели Morelato это соединение деталей. Все детали мебели крепятся между собой при помощи специальной системы креплений, выполняемим фрез и встречного фрезирования, которые передают уникальную ценность ручной работы итальянских мастеров. Еще одна особенность это деревянные полка-держатели, соединенные ящиков «ласточкин хвост», соединение «расческа» для укрепления элементов сидения стула, итд.

ПОЛИРОВКА

Для полировки Morelato использует только самые лучшие материалы, присутствующие на международном рынке. Для полировки используются экологически чистые лаки, устойчивые к царапинам, и гарантируют экологичность цвета. Все используемые отделки и их описание

находятся в папке с образцами тканей и отделок “Cartella Tessuti e Finiture”. Для отделки по желанию клиента, необходимо отправить образец, или составляющую мебели. Мебель приобретенная в разное время может отличаться по цвету и тону. Отделки различных пород дерева представлены в образцах примерные. По уходу и эксплуатации необходимо использовать нейтральные жидкие чистящие средства для стекла, не использовать спирт, абразивные вещества и растворители.

ТКАНИ

Обивка стульев, кресел и диванов выполняется вручную. Все используемые образцы представлены в папке тканей и отделок “Cartella Tessuti e Finiture”. Клиенты могут выбрать как представленные в каталоге образцы так и собственные. Кожа и ткани. В производстве нашей мебели используются ткани и кожи высшего качества. Кожа, будучи натуральным материалом, может отличаться в оттенках и фактуре. Для чистки кожаных вставок следует использовать специальные средства. Естественная неоднородность поверхности кожи дефектом не считается. Оттенки ткани, представленной в образцах, считаются ориентировочными, так как изготовление идентичных по цвету материалов технически невозможно. Фабрика считает себя в праве отклонить претензии по несоответствию в оттенке обивочных материалов мебели, приобретенной в разное время. Для чистки мягкой мебели с несъемными чехлами следует использовать пенные моющие средства. Для съемных чехлов: химчистка или деликатная машинная стирка при максимальной температуре в 30°, нейтральными моющими средствами. Не отжимать, не подвергать воздействию прямых солнечных лучей во время сушки. В случае необходимости гладить на низкой температуре.

СЕРТИФИКАТ КАЧЕСТВА

Вся производимая мебель имеет сертификат качества и является документом защиты прав потребителя при обнаружении дефектов мебели при ее получении. Кроме того клиентам так же предоставляется информация по уходу и эксплуатации для избежания дефектов возникающих при неправильном использовании.

МЕЖДУНАРОДНЫЙ СЕРТИФИКАТ КАЧЕСТВА 9001

Фабрика Morelato сертифицирована ICILA (Институт по Сертификации Мебельных Фабрик и Дерева) N 80 ОТ 1997. Производство мебели соответствует международному стандарту качества UNI EN ISO 9001

СЕРТИФИКАТ ГОСТ-R

Фабрика Morelato сертифицирована ГОСТ-P - N° РОСС ИТАЕ10.В02119

ЛАБОРАТОРНЫЕ ИСПЫТАНИЯ

Вся продукция подвергается периодическому тестированию для выявления характеристик функциональности в течение длительного периода использования мебели. Тесты выявляют качество полированной поверхности, прочность стульев, итд.

ИНСТРУМЕНТЫ ПРОДАЖ

Всем клиентам фабрика Morelato оказывает широкую информационную поддержку: технический каталог, папка с образцами тканей и отделок, прайс лист, брошюры, история фабрики. Действует сайт www.morelato.it Электронный адрес фабрики morelato@morelato.it или export@morelato.it, amministrazione@morelato.it, ordini@morelato.it.

СПОСОБ ПРИМЕНЕНИЯ

Стулья: стул должен касаться всеми ножками пола. Не вставать на стул. Не подвергать стул неблагоприятному воздействию окружающей среды. Не осуществлять ремонт составляющих деталей самостоятельно, при необходимости обращаться к продавцу или в технический офис Morelato. Для ухода и чистки следовать инструкциям согласно разделу «Уход и эксплуатация».Вышедшая из употребления продукция или ее составляющие должны быть направлены на переработку. Столы: не вставать на стол. Не грузить стол близко к краю (особенно модели с ножкой по центру, и раздвижные столы в раздвинутом виде) во избежание опрокидывания. Беречь от ударов по стеклянной поверхности. Не осуществлять ремонт составляющих деталей самостоятельно, при необходимости обращаться к продавцу или в технический офис Morelato. Беречь от контакта с водой или другими жидко-

стями даже на короткий промежуток времени.Мебель не должна находиться в помещении, температура которого не превышает 45 градусов тепла. Не подвергать прямому воздействию солнечных лучей. Для ухода и чистки следовать инструкциям согласно разделу «Уход и эксплуатация».

Вышедшая из употребления продукция или ее составляющие должны быть направлены на переработку.

Фабрика Morelato не берет на себя ответственность за использование не по назначению.



MORELATO
EBANISTERIA ITALIANA

SEDE E STABILIMENTO
LOC. VALMORSEL, 540
37056 SALIZZOLE - VERONA
TELEFONO 045 695 40 01
TELEFAX 045 695 40 30

SHOW ROOM
PALAZZO TAIDELLI
CORSO VITTORIO EMANUELE, 61
37058 SANGUINETTO - VERONA
TELEFONO 0442 36 52 50
TELEFAX 0442 36 52 44

WWW.MORELATO.IT
MORELATO@MORELATO.IT



VILLA DIONISI
LOC. CA' DEL LAGO, 70
37053 CERA - VERONA
TELEFONO 0442 36 51 12
TELEFAX 0442 36 52 44

WW.FONDAZIONEALDOMORELATO.ORG

PRODOTTO IN ITALIA

AZIENDA CERTIFICATA ISO 9001

Grafiche Antiga spa





Villa Dionisi