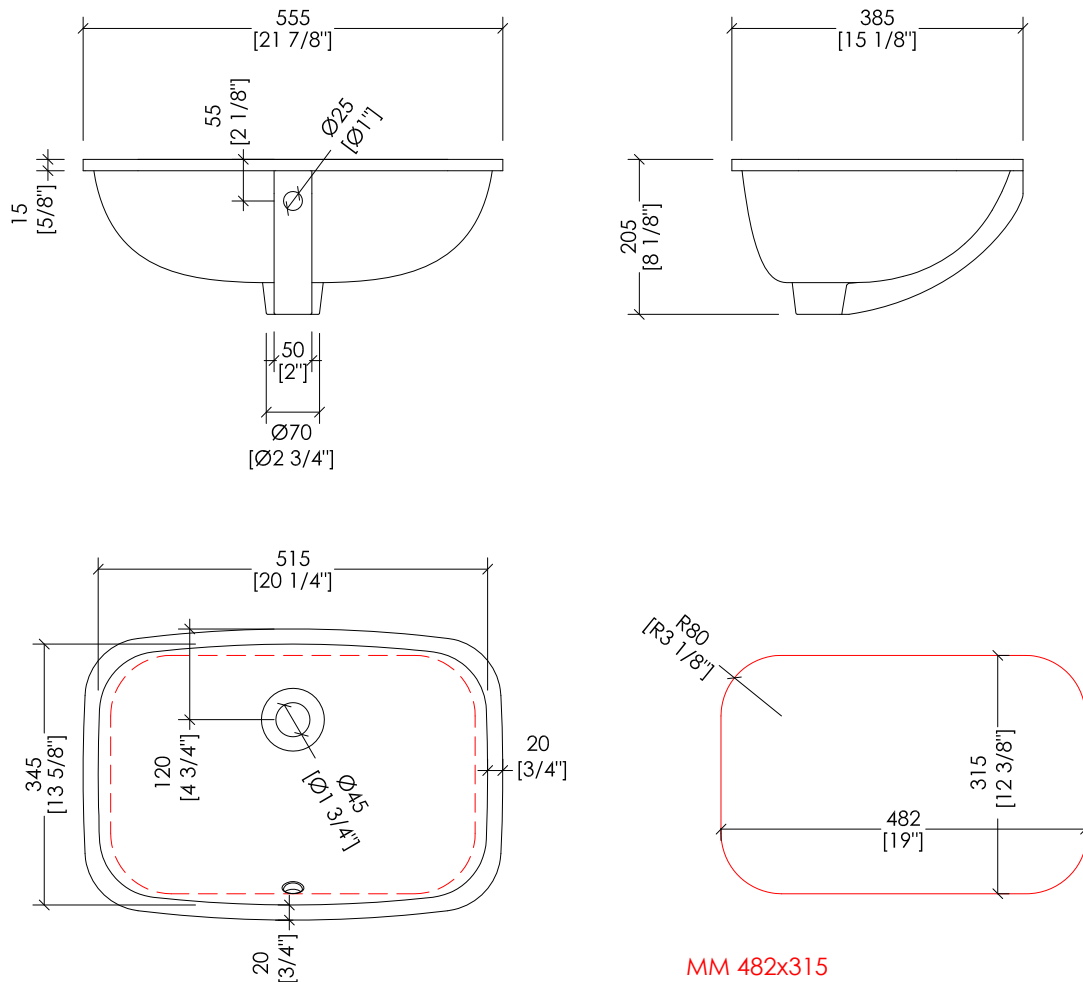


# Devon&Devon

## SWINDON



MM 482x315  
MISURA CONSIGLIATA PER L'INCASSO/

INCH 19" x 12 3/8"  
RECOMMENDED SIZE OF HOLE FOR MARBLE

ACSWINDONDS; ACSWINDONBLDS

- ▶ LAVABO SOTTOPIANO
- ▶ MATERIALE: ceramica doppio smalto
- ▶ FINITURA: bianco o nero
- ▶ TOLLERANZA:  $\pm 2\% \geq 750$  mm;  $\pm 5\% \leq 750$  mm
- ▶ DIMENSIONE IMBALLO: mm 480x560x220H
- ▶ PESO: 15 Kg

- ▶ UNDER COUNTERTOP BASIN
- ▶ MATERIAL: ceramic glazed inside and outside
- ▶ FINISH: white or black
- ▶ TOLERANCE:  $\pm 2\% \geq 29 1/2$  inch;  $\pm 5\% \leq 29 1/2$  inch
- ▶ PACKAGING SIZE: inch 18 7/8"x 22"x 8 5/8"H
- ▶ WEIGHT: 33.1 Lbs

**N.B.** Tutte le misure sono in millimetri/pollici. Questo disegno è di proprietà Devon&Devon. Non può essere riprodotto o trasmesso a terzi senza autorizzazione.

**N.B.** All measurements are in millimetres/inch. This drawing is property of Devon&Devon. It may not be reproduced or transmitted to third parties without authorization.