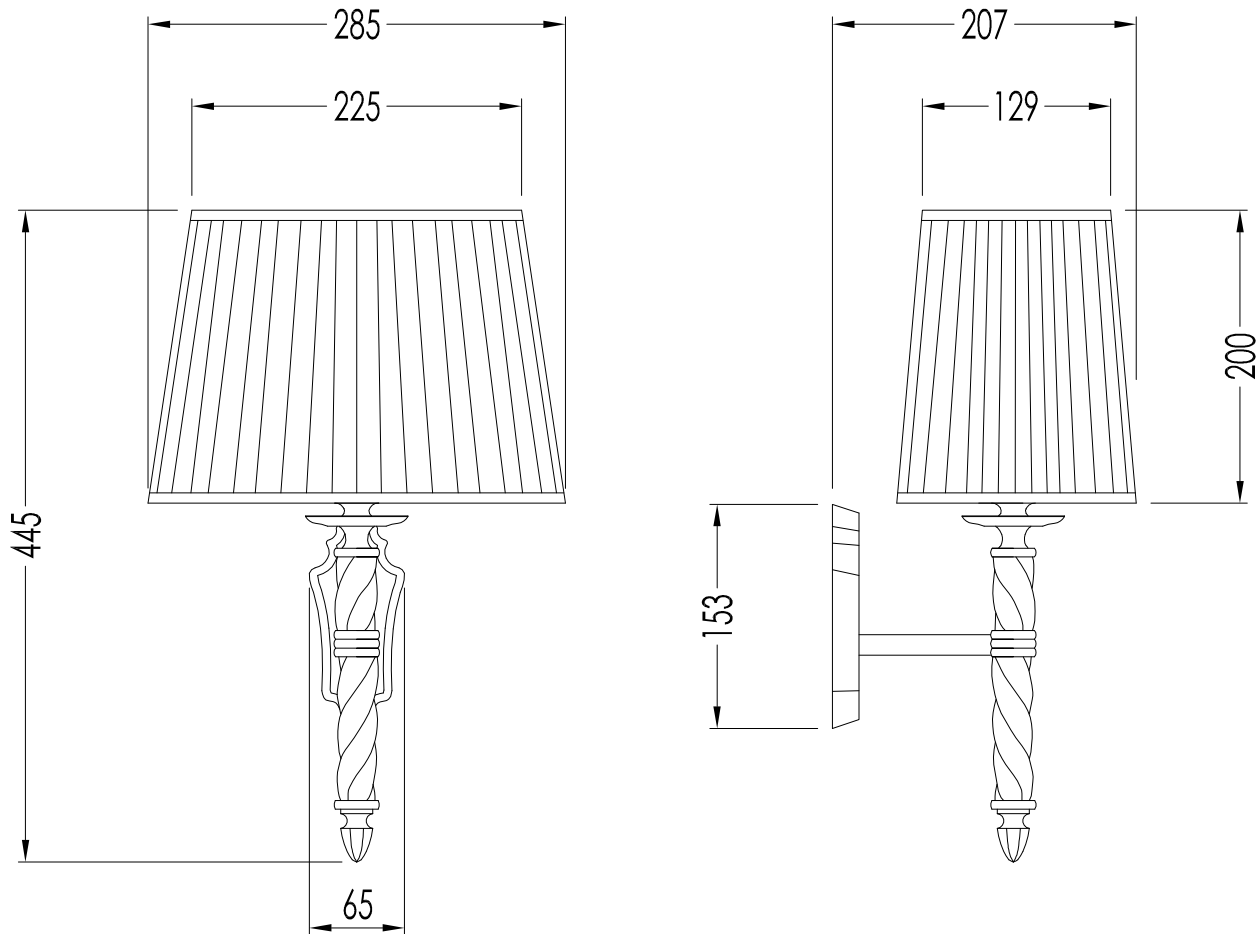


Devon&Devon

MOONLIGHT

design Paola Ciarmatori



DEMOONCR; DEMOONOT; DEMOONNKA; DEMOONNK

► **STRUTTURA:**
MATERIALE: ottone
FINITURA: cromo, oro chiaro, nickel satinato o nickel lucido
► **CLASSIFICAZIONE:** IP20
► **POTENZA:** MAX 40 WATT (x1) - E14 IBT
► **DIMENSIONE IMBALLO:** mm 345x250x180H (x1)
mm 400x190x100H (x1)
► **PESO:** 1.6 Kg

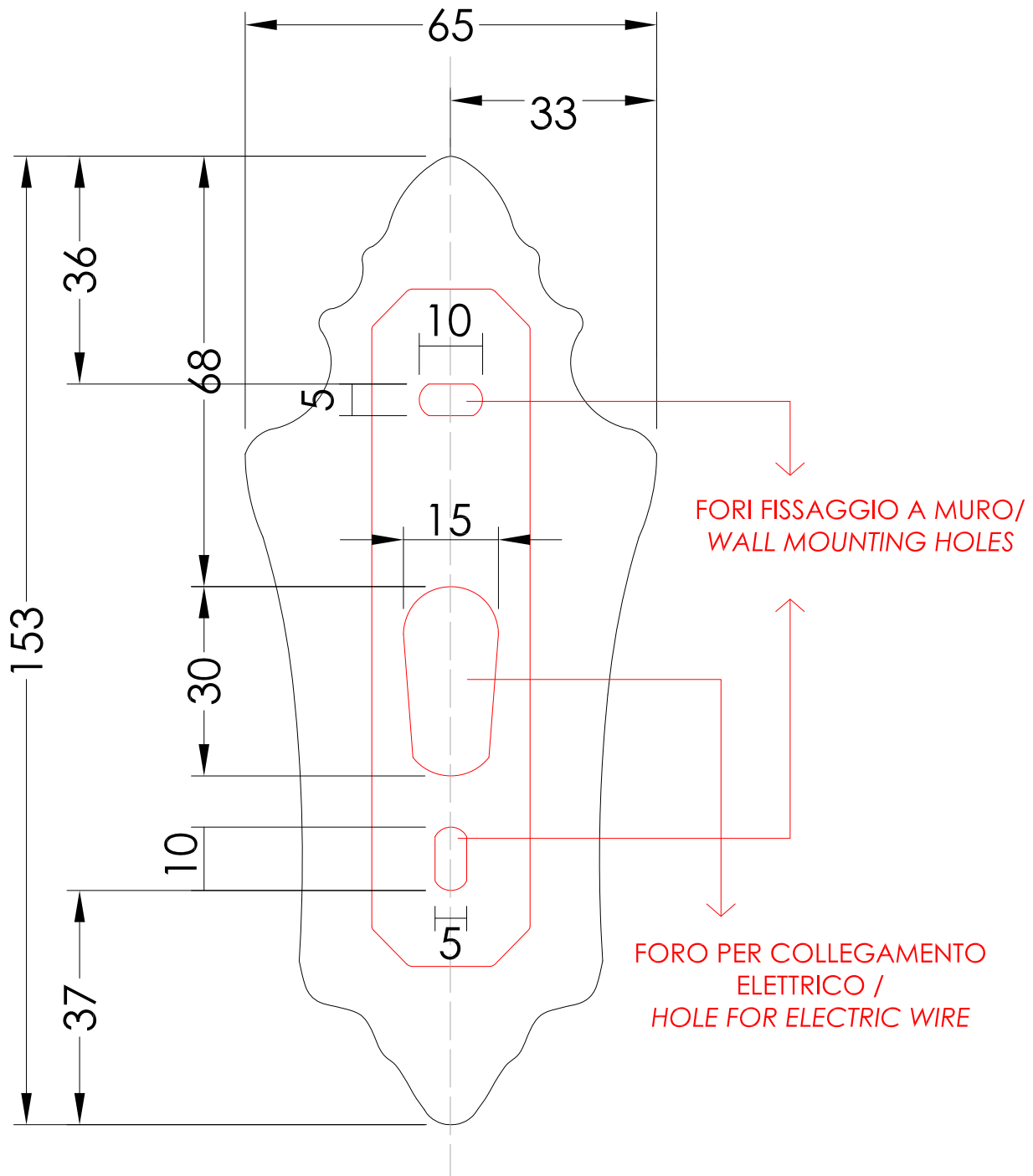
N.B. Tutte le misure sono in millimetri. Questo disegno è di proprietà Devon&Devon. Non può essere riprodotto o trasmesso a terzi senza autorizzazione.

► **STRUCTURE:**
MATERIAL: brass and glass
FINISH: chrome, light gold, satin nickel or polished nickel
► **CLASSIFICATION:** IP20
► **POWER:** MAX 40 WATT (x1) - E14 IBT
► **PACKAGING SIZE:** mm 345x250x180H (x1)
mm 400x190x100H (x1)
► **TOTAL:** 1.6 Kg

N.B. All measurements are in millimetres. This drawing is property of Devon&Devon. It may not be reproduced or transmitted to third parties without authorization.

Devon&Devon

MOONLIGHT



DEMOONCR; DEMOONOT; DEMOONNKS; DEMOONNK

- ▶ SCHEMA FISSAGGIO LAMPADA
- ▶ SCALA: 1:1
- ▶ CLASSIFICAZIONE: IP20
- ▶ POTENZA: MAX 40 WATT (x1) - E14 IBT

▶ LE QUOTE NON SONO VINCOLANTI; DEVON&DEVON SI RISERVA DI EFFETTUARE MODIFICHE AI MODELLI.

N.B. Tutte le misure sono in millimetri. Questo disegno è di proprietà Devon&Devon. Non può essere riprodotto o trasmesso a terzi senza autorizzazione.

- ▶ FIXING SCHEME LAMP
- ▶ SCALE: 1:1
- ▶ CLASSIFICATION: IP20
- ▶ POWER: MAX 40 WATT (x1) - E14 IBT

▶ THE DIMENSIONS ARE NON-BINDING; DEVON & DEVON RESERVES THE RIGHT TO MODIFY AND CHANGE ANY OF THEIR PRODUCTS WITHOUT PRIOR NOTICE.

N.B. All measurements are in millimetres. This drawing is property of Devon&Devon. It may not be reproduced or transmitted to third parties without authorization.