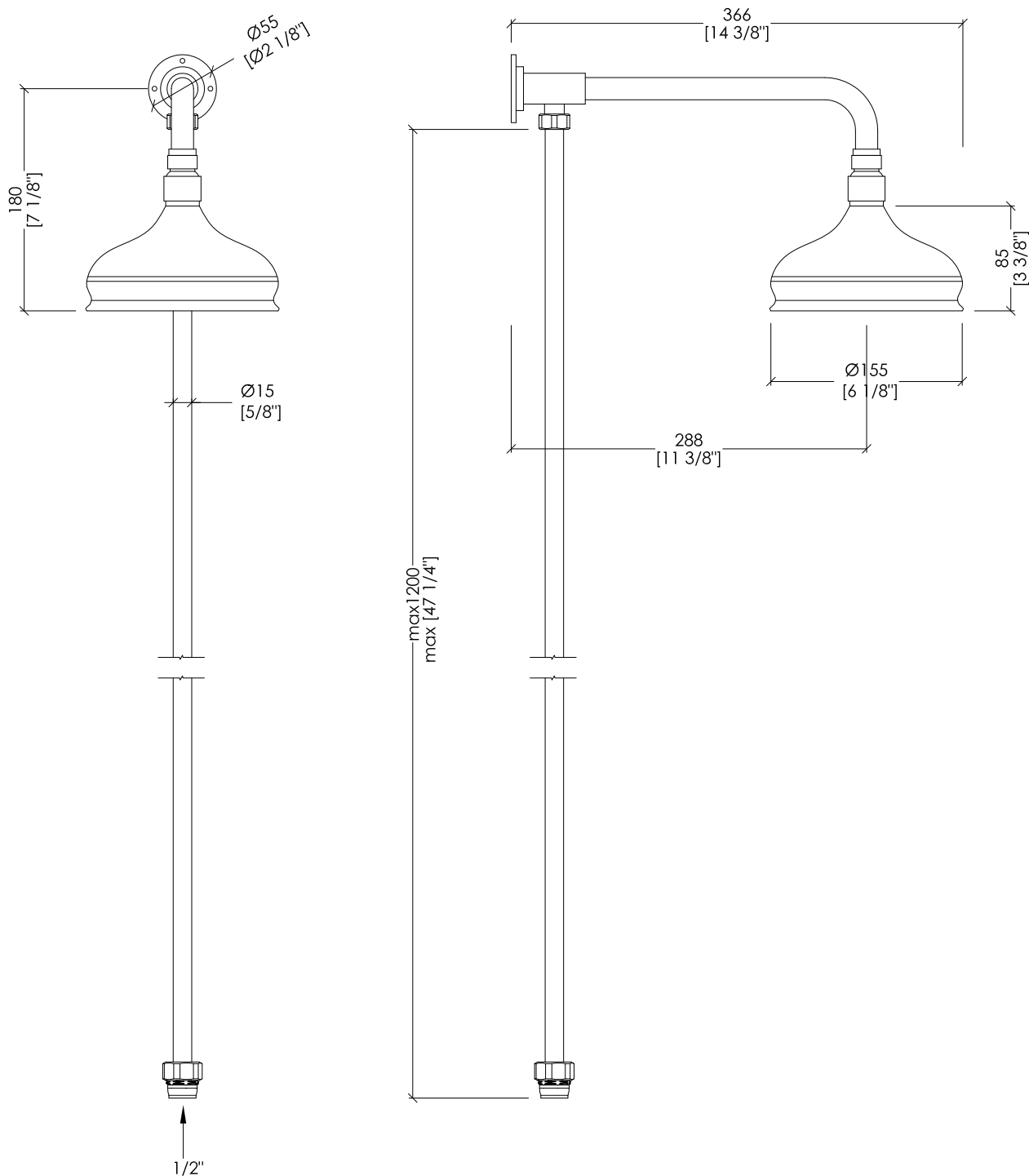


Devon&Devon

SHOWER ROSES



► PER IL MONTAGGIO ABBINARE AD ARTICOLO:
MARF22MCR/ MARF22M/ MARF22MNK o
MARD72CR/ MARD72/ MARD72NKS o
HUF84CR/ HUF84/ HUF84NK

► FOR ASSEMBLY COMBINE WITH ARTICLE:
MARF22MCR/ MARF22M/ MARF22MNK or
MARD72CR/ MARD72/ MARD72NKS or
HUF84CR/ HUF84/ HUF84NK

AQK3CR; AQK3; AQK3NK

- SOFFIONE DOCCIA (15 cm) C/TUBO ESTERNO (Ø15 mm)
- MATERIALE: ottone
- FINITURA: cromo, oro chiaro o nickel lucido
- TOLLERANZA: ± 2 %
- DIMENSIONE IMBALLO: mm 100x160x165H + 35x35x1215H + 70x65x410H
- PESO: 1.75 Kg

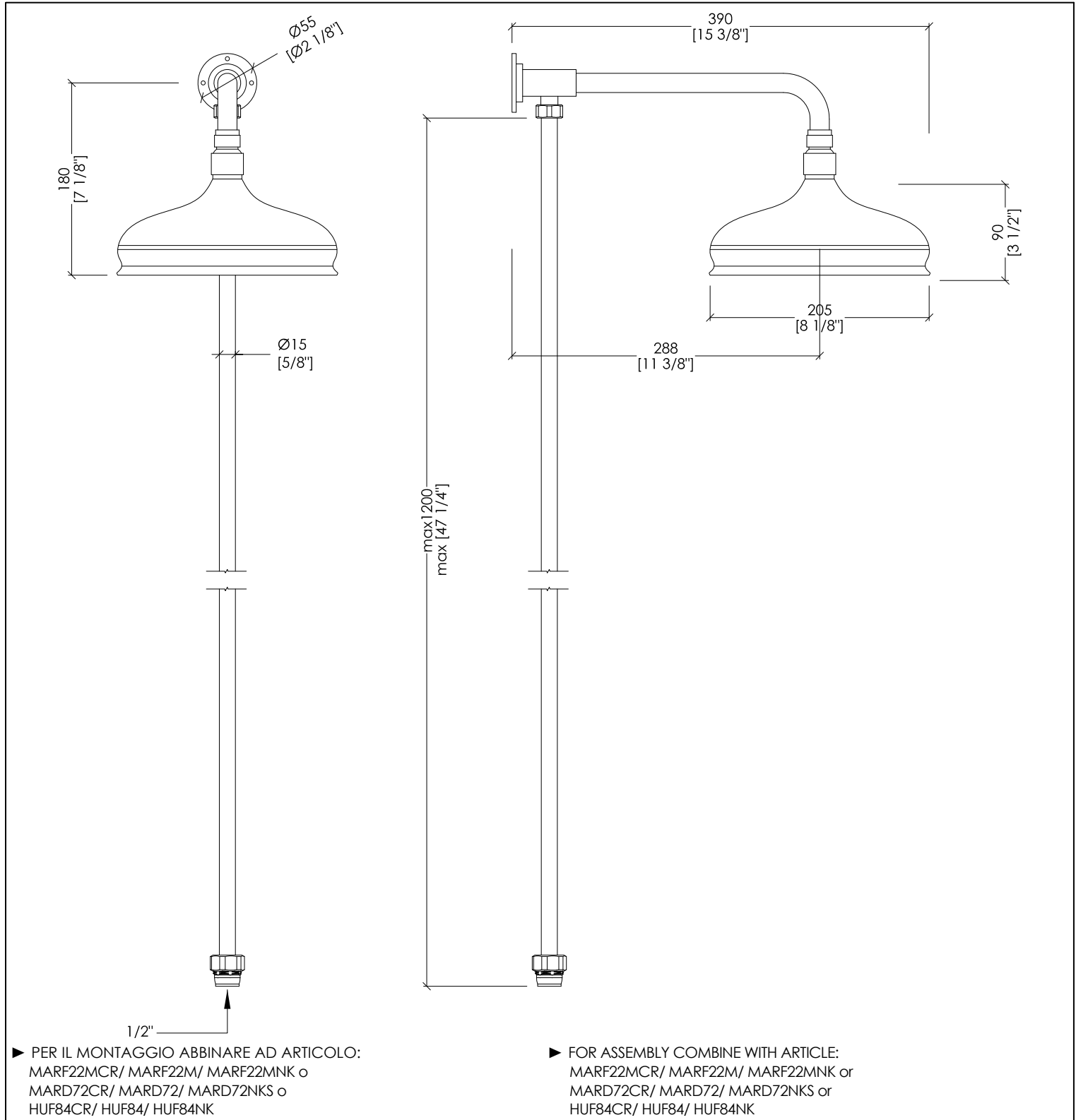
- EXTERNAL FIXED TUBE (Ø15 mm) AND SHOWER ROSE (15 cm)
- MATERIAL: brass
- FINISH: chrome, light gold or polished nickel
- TOLLERANCE: ± 2 %
- PACKAGING SIZE: inch 3 7/8"x6 1/4"x6 1/2"H + inch 1 3/8"x1 3/8"x47 7/8"H + inch 2 3/4"x2 1/2"x16 1/8"H
- WEIGHT: 3.85 Lbs

N.B. Tutte le misure sono in millimetri/pollici. Questo disegno è di proprietà Devon&Devon. Non può essere riprodotto o trasmesso a terzi senza autorizzazione.

N.B. All measurements are in millimetres/inch. This drawing is property of Devon&Devon. It may not be reproduced or transmitted to third parties without authorization.

Devon&Devon

SHOWER ROSES



AQK320CR; AQK320; AQK320NK

- SOFFIONE DOCCIA (20 cm) C/TUBO ESTERNO (Ø15 mm)
- MATERIALE: ottone
- FINITURA: cromo, oro chiaro o nickel lucido
- TOLLERANZA: ± 2 %
- DIMENSIONE IMBALLO: mm 100x220x220H + 35x35x1215H + 70x65x410H
- PESO: 2.1 Kg

- EXTERNAL FIXED TUBE (Ø15 mm) AND SHOWER ROSE (20 cm)
- MATERIAL: brass
- FINISH: chrome, light gold or polished nickel
- TOLLERANCE: ± 2 %
- PACKAGING SIZE: inch 3 7/8"x8 5/8"x8 5/8"H + inch 1 3/8"x1 3/8"x47 7/8"H + inch 2 3/4"x2 1/2"x16 1/8"H
- WEIGHT: 4.62 Lbs

N.B. Tutte le misure sono in millimetri/pollici. Questo disegno è di proprietà Devon&Devon. Non può essere riprodotto o trasmesso a terzi senza autorizzazione.

N.B. All measurements are in millimetres/inch. This drawing is property of Devon&Devon. It may not be reproduced or transmitted to third parties without authorization.