



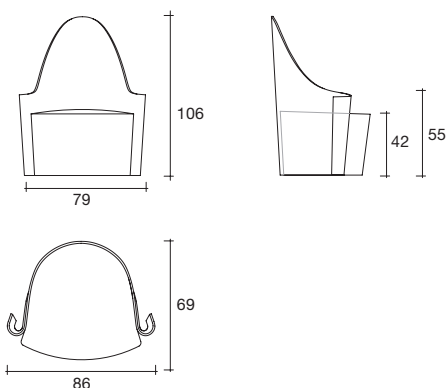
Queen Elizabeth

DESIGN
MARZIA E LEONARDO DAINELLI

Poltroncina con struttura
in vetro curvato da 10 mm
e seduta imbottita rivestita
in pelle o tessuto.
Struttura disponibile
in vetro fumè o bronzo.

Armchair with 10 mm
curved glass structure
and upholstered seat
covered with leather or
fabric. Structure available
in smoked or bronze glass.

portata: 130 kg
total load capacity: 130 kg



dimensioni L, P, H dimensions L, W, H (cm)	COD./CODE	L	P/W	H	peso netto net weight (kg)	peso lordo gross weight (kg)	volume imballo package volume (m ³)
Struttura in vetro fumè. Seduta con rivestimento Cat. 2 <i>Smoked glass structure. Upholstered seat Cat. 2</i>	QE/02	86	69	106	36	70	0,94
Struttura in vetro fumè. Seduta con rivestimento Cat. 3 <i>Smoked glass structure. Upholstered seat Cat. 3</i>	QE/03	86	69	106	36	70	0,94
Struttura in vetro fumè. Seduta con rivestimento Cat. 4 <i>Smoked glass structure. Upholstered seat Cat. 4</i>	QU/04	86	69	106	36	70	0,94
Struttura in vetro fumè. Seduta con rivestimento Cat. 5 <i>Smoked glass structure. Upholstered seat Cat. 5</i>	QE/05	86	69	106	36	70	0,94

La poltroncina Queen Elizabeth è disponibile anche nella variante in vetro bronzo aggiungendo /BR al codice.
The Queen Elizabeth armchair is also available in bronze glass by adding /BR to the code.