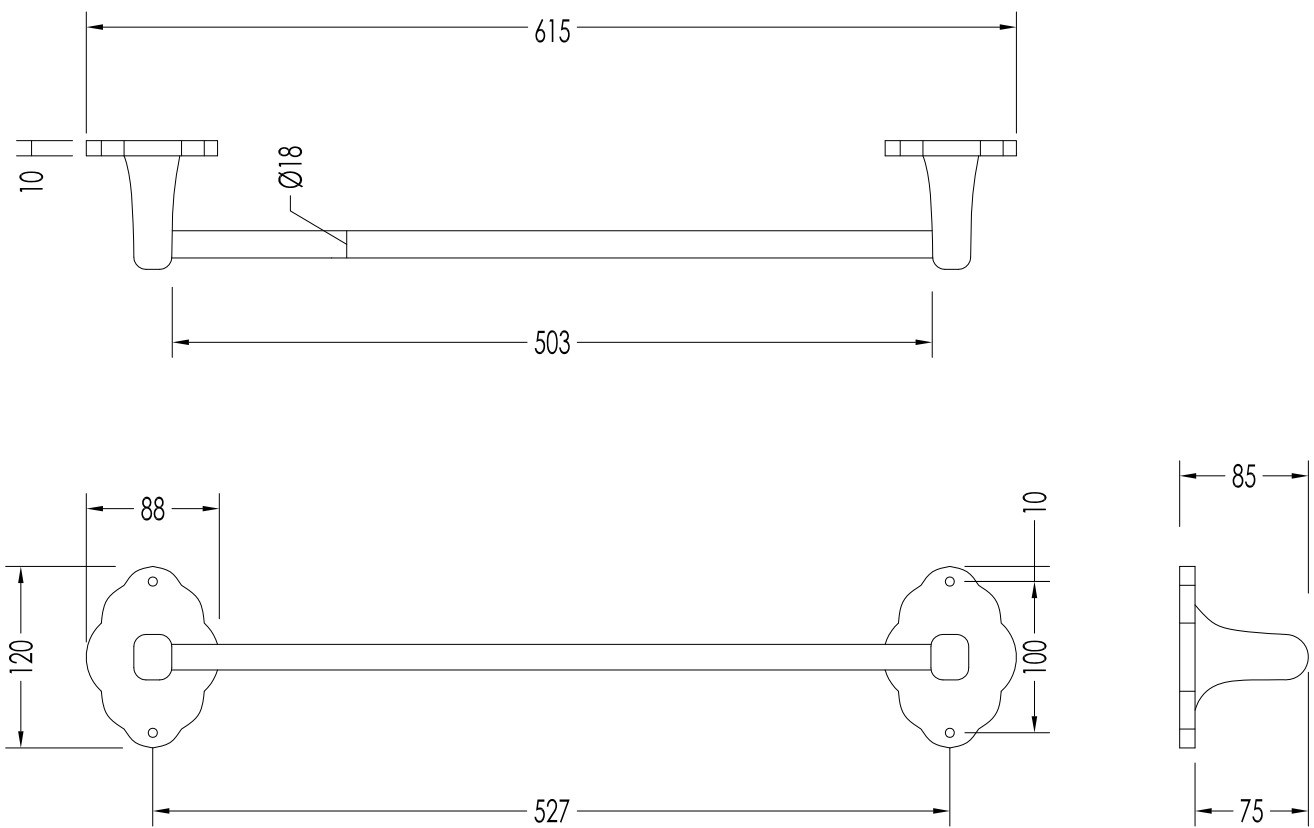


# Devon&Devon

## EMILY



MIL506E/CR; MIL506E/OT; MIL506E/NK; MIL506E/BI

- ▶ ASTA PORTA ASCIUGAMANO
- ▶ MATERIALE: ceramica bianca e ottone o legno
- ▶ FINITURA: cromo, oro chiaro, nickel lucido o bianco
- ▶ TOLLERANZA:  $\pm 2\%$

**N.B.** Tutte le misure sono in millimetri. Questo disegno è di proprietà Devon&Devon.  
Non può essere riprodotto o trasmesso a terzi senza autorizzazione.

- ▶ TOWEL RAIL
- ▶ MATERIAL: ceramic and brass or wood
- ▶ FINISH: chrome, light gold, polished nickel or white
- ▶ TOLLERANCE:  $\pm 2\%$

**N.B.** All measurements are in millimetres. This drawing is property of Devon&Devon.  
It may not be reproduced or transmitted to third parties without authorization.