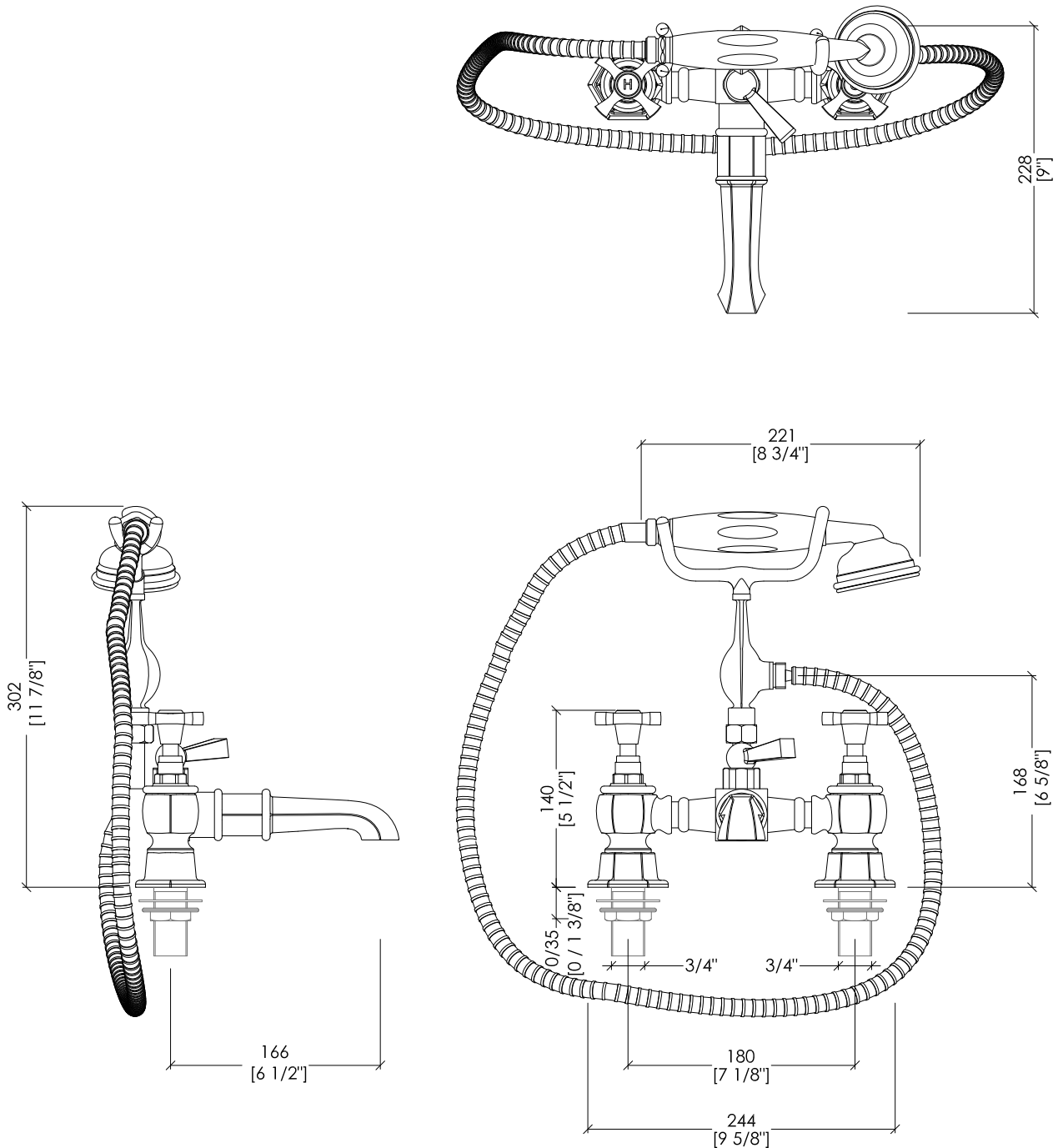


Devon&Devon

JUBILEE BLACK CROSS

design Paola Ciarmatori



ADJBCS30CR; ADJBCS30; ADJBCS30NK

- ▶ GRUPPO VASCA PER MONTAGGIO BORDOVASCA CON DOCCETTA E FLESSIBILE
- ▶ MATERIALE: ottone e leve cromate nere
- ▶ FINITURA: cromo, oro chiaro o nickel lucido
- ▶ TOLLERANZA: ± 2 %
- ▶ DIMENSIONE IMBALLO: mm 240x300x210H
- ▶ PESO: 4.83 Kg.

N.B. Tutte le misure sono in millimetri. Questo disegno è di proprietà Devon&Devon. Non può essere riprodotto o trasmesso a terzi senza autorizzazione.

- ▶ BATH AND SHOWER MIXER - DECK MOUNTED WITH HOSE AND HANDSET
- ▶ MATERIAL: brass and black chrome levers
- ▶ FINISH: chrome, light gold or polished nickel
- ▶ TOLERANCE: ± 2 %
- ▶ PACKAGING SIZE: inch 9 1/2"x11 3/4"x8 1/4"H
- ▶ WEIGHT: 10.6 Lbs

N.B. All measurements are in millimetres. This drawing is property of Devon&Devon. It may not be reproduced or transmitted to third parties without authorization.