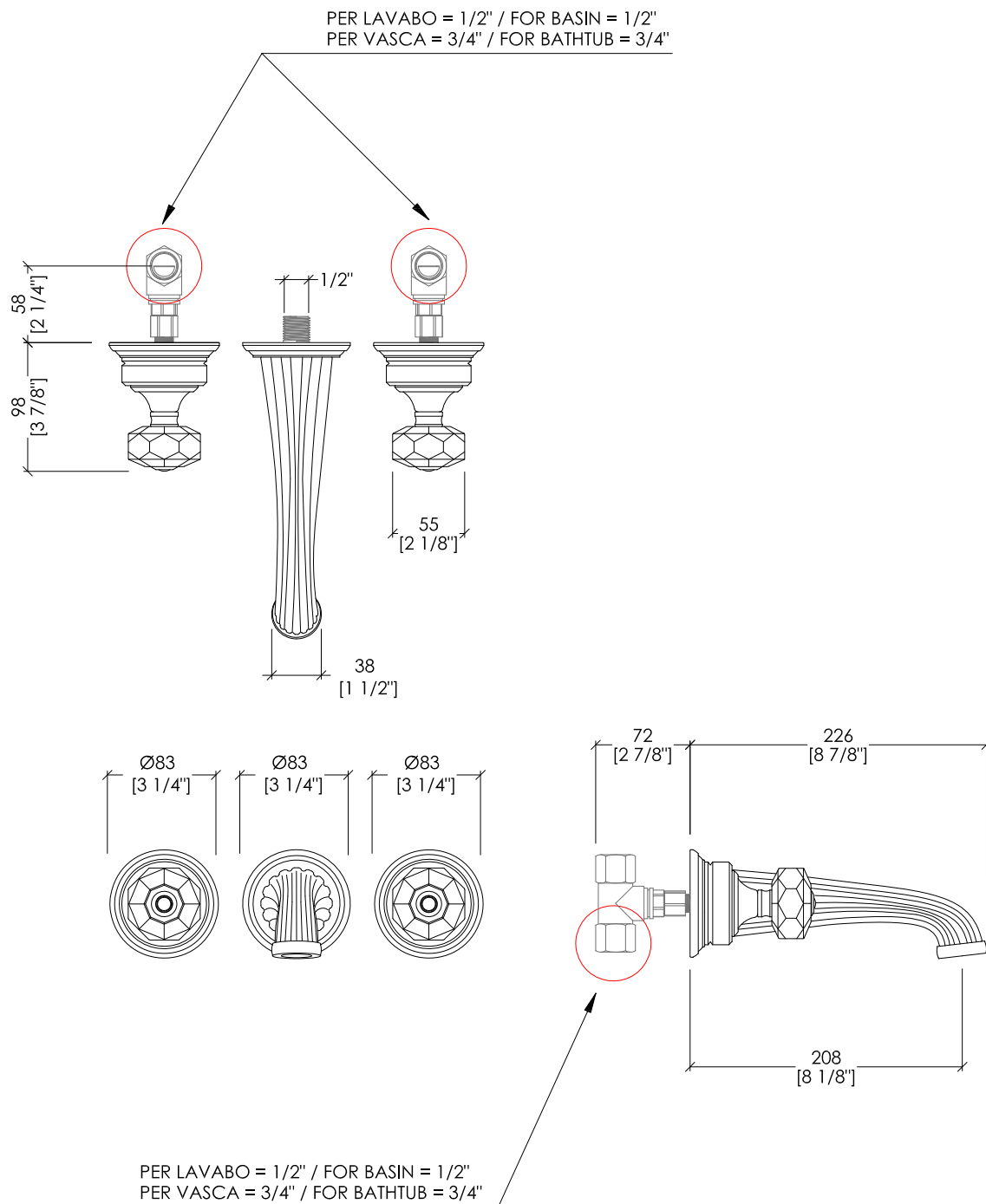


# Devon&Devon

## EXCELSIOR - KING



EXC-KN133MCR; EXC-KN133MNMK; EXC-KN133MOTS; EXC-KN133MGK

- ▶ GRUPPO A MURO
- ▶ MATERIALE: ottone e cristallo
- ▶ FINITURA: cromo, nickel lucido, ottone antico o oro 24K
- ▶ TOLLERANZA: ± 2 %
- ▶ DIMENSIONE IMBALLO: mm 300x220x100H

- ▶ MIXER, WALL MOUNTED
- ▶ MATERIAL: brass and crystal
- ▶ FINISH: chrome, polished nickel, antique brass or 24K gold
- ▶ TOLERANCE: ± 2 %
- ▶ PACKAGING SIZE: inch 11 7/8"x 8 5/8"x 4" H

**N.B.** Tutte le misure sono in millimetri/pollici. Questo disegno è di proprietà Devon&Devon. Non può essere riprodotto o trasmesso a terzi senza autorizzazione.

**N.B.** All measurements are in millimetres/inch. This drawing is property of Devon&Devon. It may not be reproduced or transmitted to third parties without authorization.