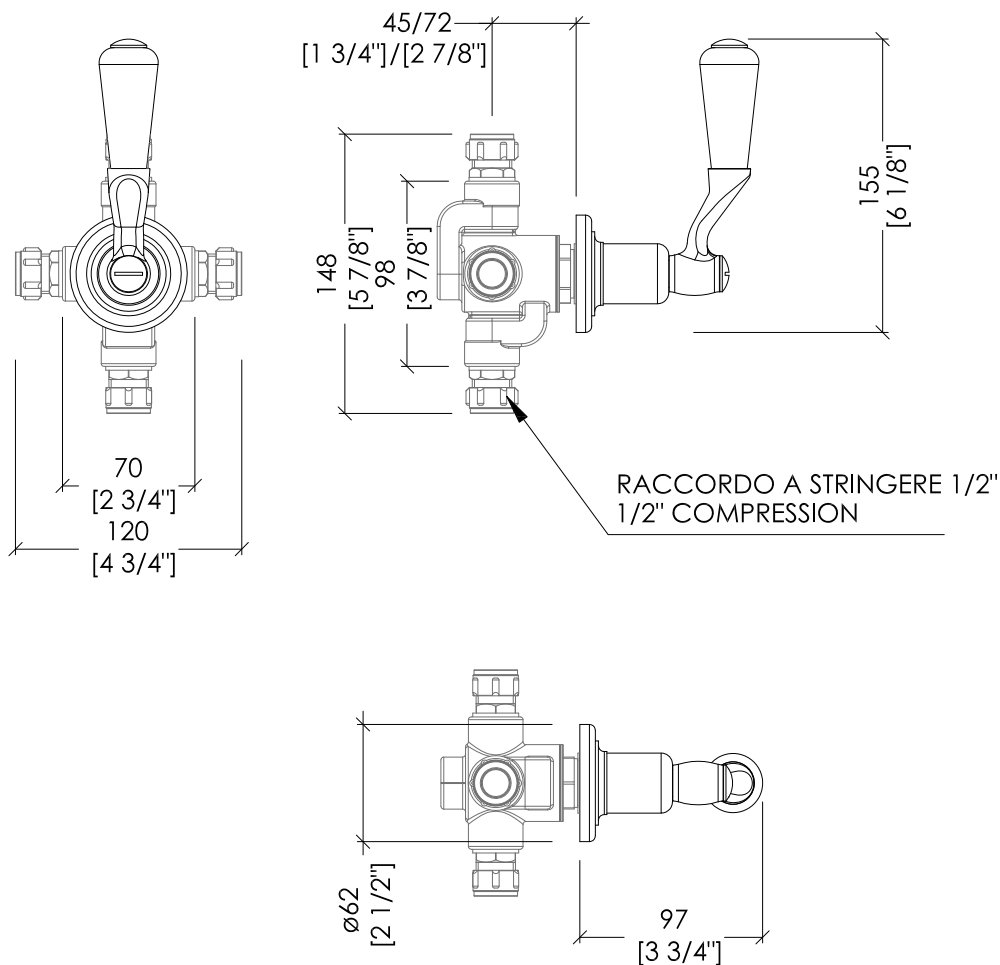


# Devon&Devon

## MAYFAIR

design Paola Ciarmatori



ADDM19CR; ADDM19; ADDM19NK

- ▶ DEVIATORE CON MANETTA IN PORCELLANA DA INCASSO
- ▶ MATERIALE: ottone e porcellana bianca
- ▶ FINITURA: cromo, oro chiaro o nickel lucido
- ▶ TOLLERANZA: ± 2 %
- ▶ DIMENSIONE IMBALLO: mm 300x240x210H
- ▶ PESO: 1.95 Kg

**N.B.** Tutte le misure sono in millimetri. Questo disegno è di proprietà Devon&Devon. Non può essere riprodotto o trasmesso a terzi senza autorizzazione.

- ▶ INSET DIVERTER WITH PORCELAIN HANDLE
- ▶ MATERIAL: brass and white porcelain
- ▶ FINISH: chrome, light gold or polished nickel
- ▶ TOLERANCE: ± 2 %
- ▶ PACKAGING SIZE: inch 11 3/4"x9 1/2"x8 1/4"H
- ▶ WEIGHT: 4.3 Lbs

**N.B.** All measurements are in millimetres. This drawing is property of Devon&Devon. It may not be reproduced or transmitted to third parties without authorization.