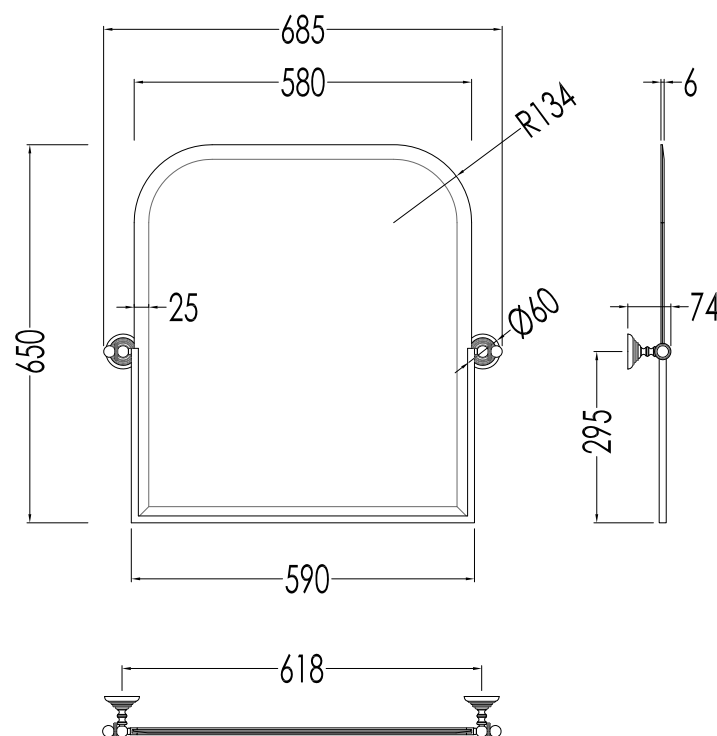


Devon&Devon

GATSBY 1

design **Paola Ciarmatori**



DEGATSBYGRCR; DEGATSBYGR; DEGATSBYGRNK

- SPECCHIO BASCULANTE CON SNODI IN METALLO
- MATERIALE: ottone
- FINITURA: cromo, oro chiaro o nickel lucido
- TOLLERANZA: $\pm 3\%$
- DIMENSIONE IMBALLO: mm 725x825x120 H
- PESO: 7.6 Kg

N.B. Tutte le misure sono in millimetri. Questo disegno è di proprietà Devon&Devon. Non può essere riprodotto o trasmesso a terzi senza autorizzazione.

- TILTING MIRROR WITH METAL PIVOTS
- MATERIALE: brass
- FINISH: chrome, light gold or polished nickel
- TOLERANCE: $\pm 3\%$
- PACKAGING SIZE: mm 725x825x120 H
- WEIGHT: 7.6 Kg

N.B. All measurements are in millimetres. This drawing is property of Devon&Devon. It may not be reproduced or transmitted to third parties without authorization.