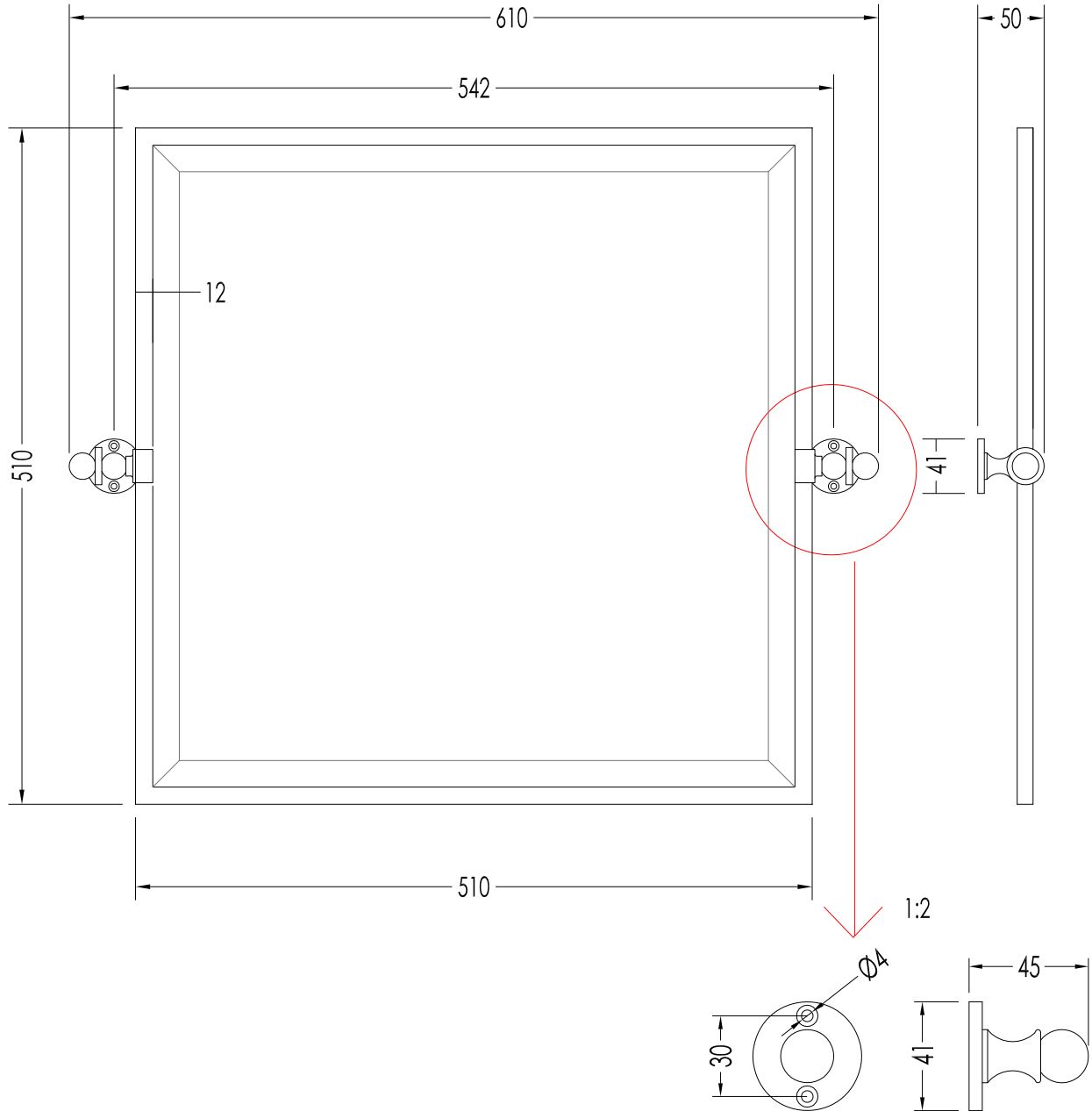


# Devon&Devon

## FIRST CLASS



DD33110CR; DD33110OT; DD33110NKS

- ▶ SPECCHIO BASCULANTE
- ▶ MATERIALE: ottone e specchio
- ▶ FINITURA: cromo, oro chiaro o nickel lucido
- ▶ TOLLERANZA:  $\pm 2\%$
- ▶ DIMENSIONE IMBALLO: mm 830x720x130H

**N.B.** Tutte le misure sono in millimetri. Questo disegno è di proprietà Devon&Devon. Non può essere riprodotto o trasmesso a terzi senza autorizzazione.

- ▶ TILTING MIRROR
- ▶ MATERIAL: brass and mirror
- ▶ FINISH: chrome, light gold or polished nickel
- ▶ TOLLERANCE:  $\pm 2\%$
- ▶ PACKAGING SIZE: mm 830x720x130H

**N.B.** All measurements are in millimetres. This drawing is property of Devon&Devon. It may not be reproduced or transmitted to third parties without authorization.