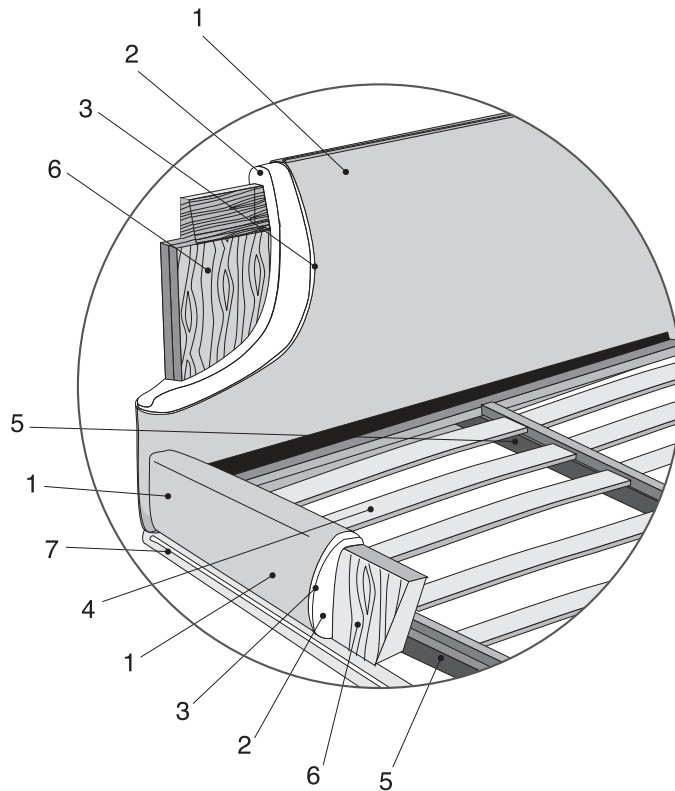


cierre

living in leather

thin/ letto
scheda prodotto

thin/ bed
product details



composizione

- 1_rivestimento
- 2_imbottitura in poliuretano espanso a densità differenziata da 40 a 50 kg/m³
- 3_rivestimento in falda acrilica
- 4_rete a doghe di legno massello di faggio
- 5_barre laterali in ferro verniciate a polvere apossidica
- 6_pannello multistrati di pioppo
- 7_piede in ferro cromato

materials

- 1_cover
- 2_expanded polyurethane foam filling in different densities from 40 to 50 kg/m³
- 3_acrylic padding
- 4_solid beech slatted frame for mattress
- 5_epoxy varnished iron side bars
- 6_panel in multilayer poplar
- 7_chrome-plated iron base

caracteristiques

- 1_revêtement
- 2_garnissage en mousse polyuréthane expansée avec densité différentes de 40 à 50 kg/m³
- 3_garnissage en fibres acryliques
- 4_sommier à lattes en bois de hêtre massif
- 5_barres latérales en fer et vernies à la poudre époxy
- 6_panneau en multiplis de peuplier
- 7_barres en fer chromé

komposition

- 1_bezug
- 2_polsterung aus Polyurethanschaum mit unterschiedlicher Dichte von 40 bis 50 kg/m³
- 3_bezug aus Acrylfaser
- 4_bettroste aus Buchenmassivholz
- 5_seitenrahmen aus Epoxidpulver lackiertes Metall
- 6_gestell aus Nadelholz Massiv Multiplex
- 7_fuß aus verchromtes Metall

cierre imbottiti srl

via giovanni ansaldo, 2
47122 villa selva, forlì (fc), italy

t. (+39) 0543 785911

f. (+39) 0543 782493

info@cierreimbottiti.com

—

www.cierreimbottiti.com