



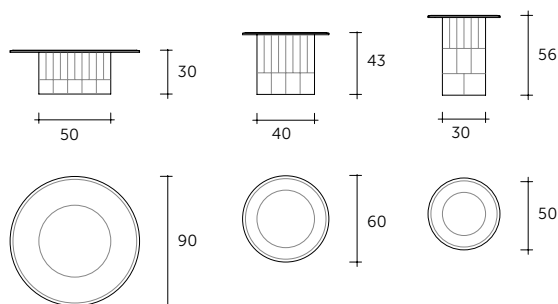
metropolitan

DESIGN
MARZIA E LEO DAINELLI

Collezione di tavolini
composti da basamento
in legno massello
imbottito, rivestito in pelle.
Piano in vetro fumè
o bronzo temperato
da 10 mm bisellato.

*Set of tables
with upholstered,
solid wood base,
covered in leather.
Top in 10 mm smoked
or bronze tempered glass
with bevelled edges.*

portata sul piano: 50 kg
load capacity on the top: 50 kg



dimensioni Ø, P, H dimensions Ø, W, H (cm)	COD./CODE	Ø	P/W	H	peso netto net weight (kg)	peso lordo gross weight (kg)	volume imballo package volume (m ³)
Top in vetro fumè. Base con rivestimento Cat.4. <i>Smoked glass top. Base with upholstery Cat.4.</i>	MTFU/50C4	50		56	25	36	0,16
	MTFU/60C4	60		43	34	46	0,19
	MTFU/90C4	90		31	46	61	0,26
Top in vetro bronzo. Base con rivestimento Cat.4. <i>Bronze glass top. Base with upholstery Cat.4.</i>	MTBR/50C4	50		56	25	36	0,16
	MTBR/60C4	60		43	34	46	0,19
	MTBR/90C4	90		31	46	61	0,26
Top in vetro fumè. Base con rivestimento Cat.5. <i>Smoked glass top. Base with upholstery Cat.5.</i>	MTFU/50C5	50		56	25	36	0,16
	MTFU/60C5	60		43	34	46	0,19
	MTFU/90C5	90		31	46	61	0,26
Top in vetro bronzo. Base con rivestimento Cat.5. <i>Bronze glass top. Base with upholstery Cat.5.</i>	MTBR/50C5	50		56	25	36	0,16
	MTBR/60C5	60		43	34	46	0,19
	MTBR/90C5	90		31	46	61	0,26