

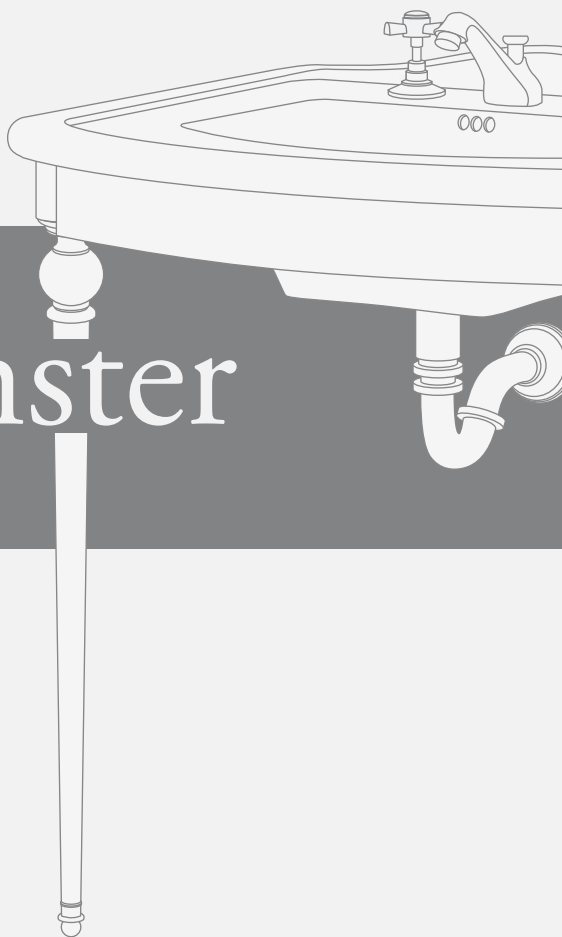
Devon&Devon

Consolle

Westminster

ISTRUZIONI PER IL MONTAGGIO

ASSEMBLY INSTRUCTIONS
MONTAGEANLEITUNG
INSTRUCTIONS DE MONTAGE
INSTRUCCIONES DE MONTAJE
ИНСТРУКЦИЯ ПО СБОРКЕ



Vi ringraziamo per aver scelto un prodotto Devon&Devon.
Vi preghiamo cortesemente di leggere questo manuale prima di installare il prodotto.

PRIMA DI INIZIARE

- ✓ Verificare le predisposizioni d’impianto necessarie prima del montaggio.
- ✓ Verificare la presenza di tutti gli articoli al’interno dell’imballo tramite il Packing List riportato alla pagina seguente. Verificare inoltre che tutti i componenti non presentino difetti visibili.
- ✓ Qualora rileviate dei difetti contattate immediatamente Devon&Devon.
- ✓ Per il montaggio di questo prodotto è richiesta la presenza di almeno due operatori.
- ✓ Le istruzioni di montaggio sono fornite presumendo che le pareti siano in bolla ed abbiano una struttura idonea a sostenere il prodotto.
- ✓ Devon&Devon si riserva il diritto di modificare il prodotto per ragioni tecnico-produttive. Non ci riterremo in ogni caso responsabili di inconvenienti causati dalle sudette modifiche.

ATTREZZI NECESSARI (NON FORNITI DA DEVON & DEVON)

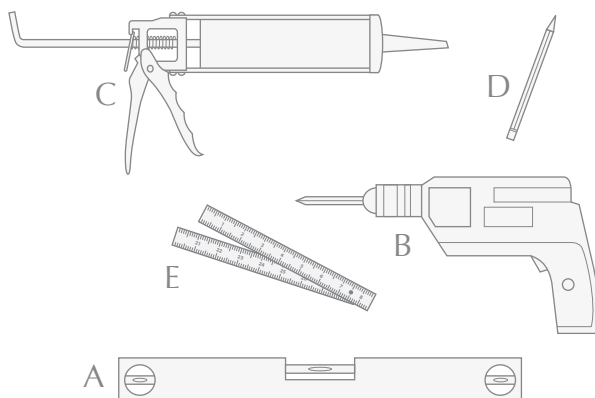
A: Livella

B: Trapano / Avvitatore

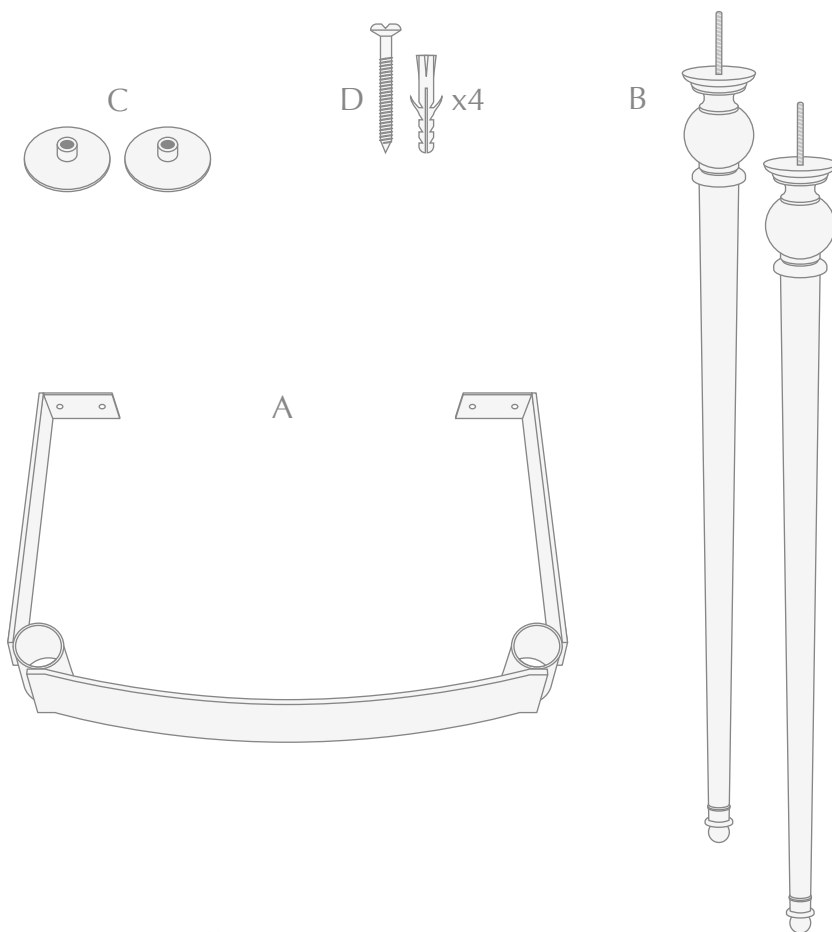
C: Silicone

D: Matita

E: Metro



PACKING LIST (STRUTTURA)

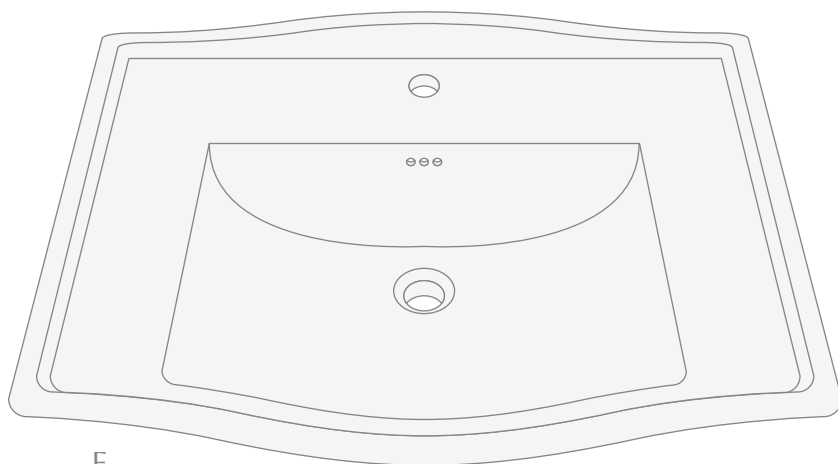


A: Struttura Metallica (x1)

B: Gambe (x2)

C: Supporti lavabo (x4)

D: Viti e tasselli di fissaggio a muro per struttura metallica (x4)

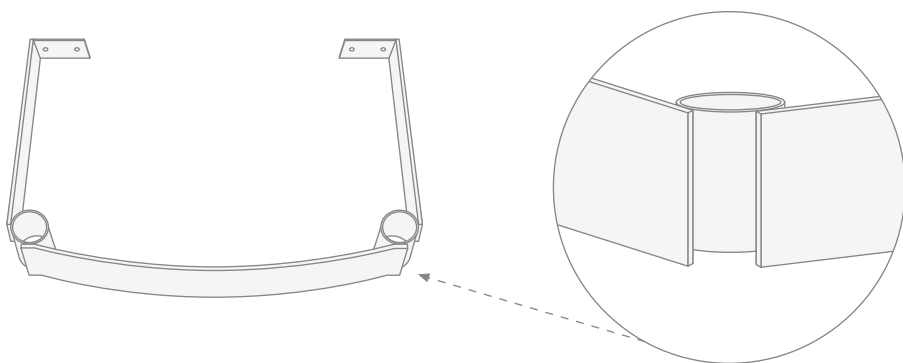


E

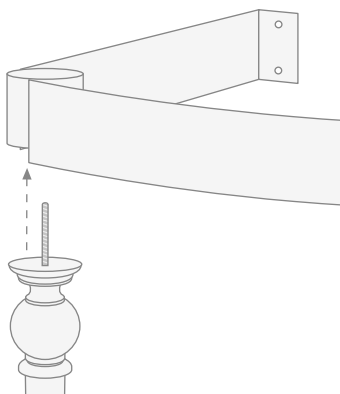
E: Lavabo Westminster semincasso (x1)

ISTRUZIONI DI MONTAGGIO

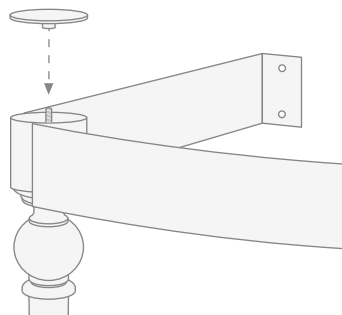
1) Dopo aver rimosso i componenti della struttura dall'imballo appoggiare su un piano di lavoro la struttura metallica. Notate che agli angoli della struttura c'è una piccola differenza tra la parte superiore e quella inferiore: nel lato inferiore le parti diritte sporgono leggermente rispetto a quella curva.



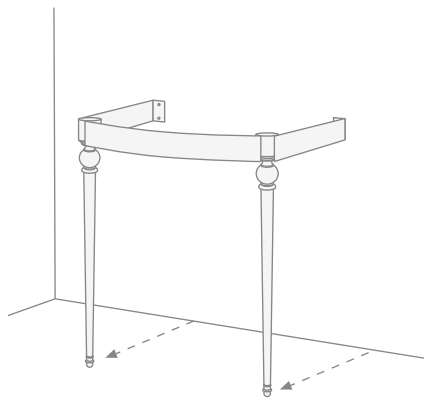
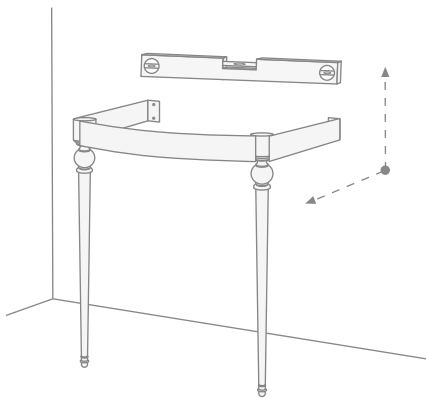
2) Inserire la gamba con la sua barra filettata nella struttura in modo che la gamba arrivi a battuta dalla parte inferiore della struttura.



3) Avvitare sulla barra filettata il supporto dalla parte opposta della struttura fino al bloccaggio della gamba. Ripetere queste operazioni per entrambe le gambe.



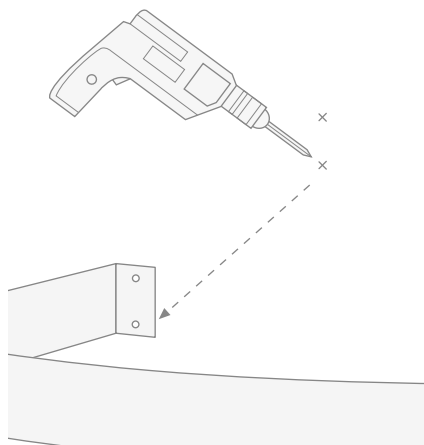
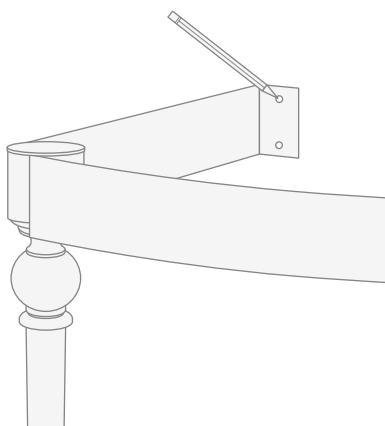
4) Presentare a muro la struttura così assemblata. Verificare il posizionamento della struttura tramite una livella in direzione sia parallela che ortogonale a muro.



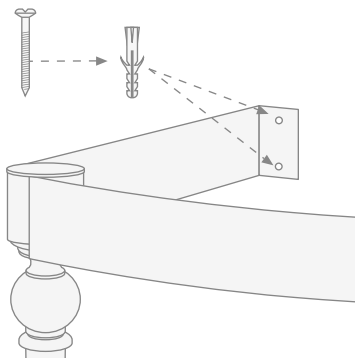
E' consigliabile verificare anche l'uguaglianza della distanza da muro delle due gambe.

5) Tracciare i fori di fissaggio della struttura a muro (due a destra e due a sinistra).

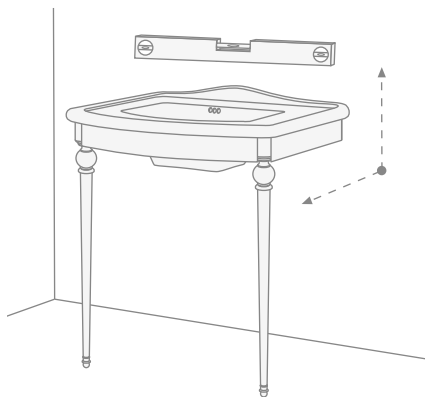
6) Rimuovere la struttura ed eseguire i 4 fori in base alla tracciatura.



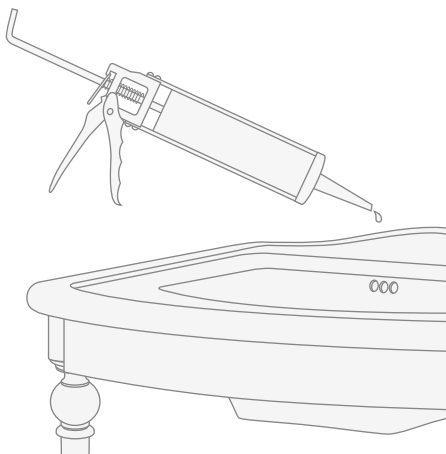
7) Inserire i tasselli in dotazione nei fori, posizionare di nuovo la struttura e fissarla con le viti anch'esse incluse nella dotazione.



8) Appoggiare sulla struttura il lavabo Westminster, cercando un buon compromesso tra l'appoggio sulla struttura e l'appoggio a muro.



9) Applicare il silicone tra il lavabo ed il muro.



10) Al termine la consolle dovrebbe apparire come mostrato.



Thank you for choosing a Devon&Devon product.
Please read this manual before installing the product.

BEFORE YOU BEGIN

- ✓ Please check the existing layout of the system required before assembly.
- ✓ Verify the presence of all items inside the package using the Packing List included in the following page. Also verify that none of the components show visible defects.
- ✓ If you should notice any defects please contact Devon&Devon immediately.
- ✓ To assemble this product the presence of at least two people is necessary.
- ✓ The assembly instructions are supplied with the assumption that the walls are perpendicular to the floor and that their structure is suitable to support the product.
- ✓ Devon&Devon retains the right to modify the product for technical or production reasons. We will not be held responsible for any inconveniences caused by the above-mentioned changes.

TOOLS NEEDED (NOT SUPPLIED BY DEVON&DEVON)

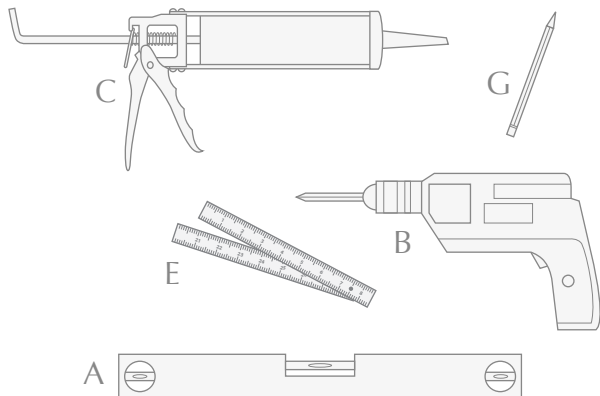
A: Level

B: Drill / Screwdriver

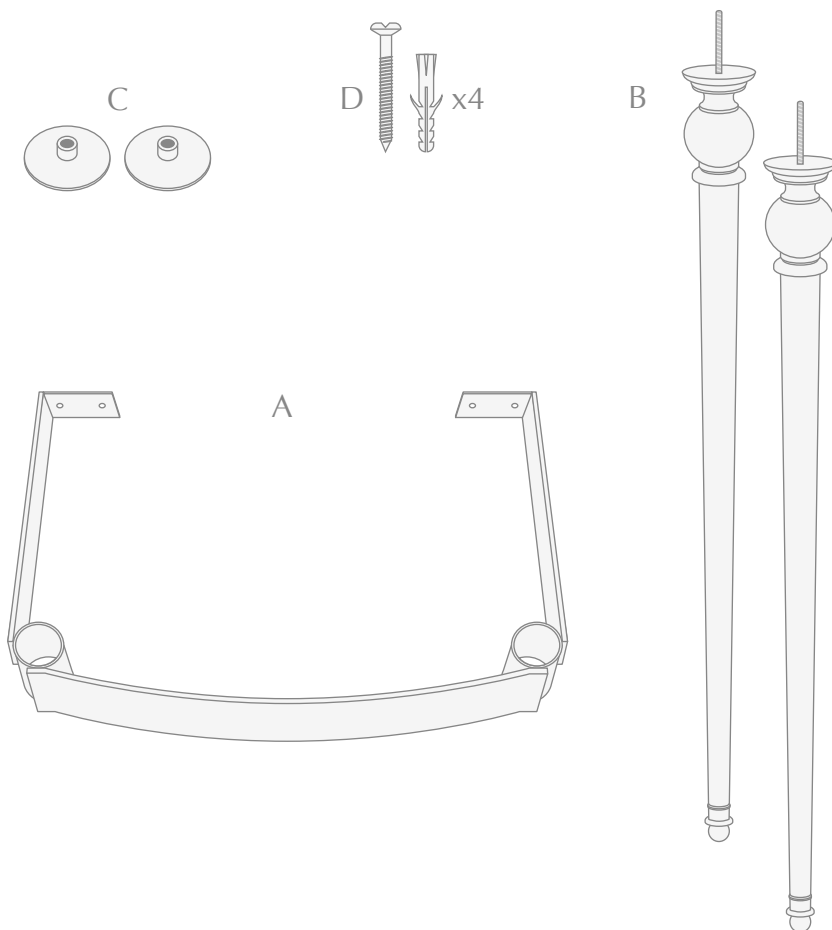
C: Silicone

D: Pencil

E: Measuring rule



PACKING LIST (STRUCTURE)



A: Metal structure (x1)

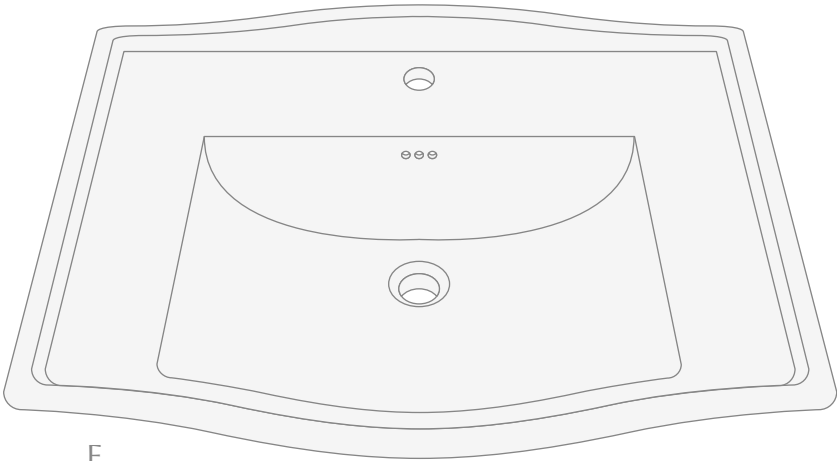
B: Legs (x2)

C: Basin supports (x4)

D: Screws and rawl plugs to fasten the metal structure to the wall (x4)

PACKING LIST (BASIN)

E
Z
C

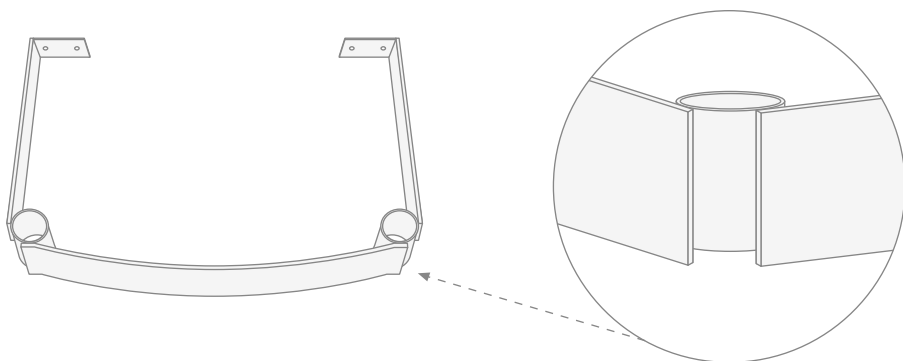


E

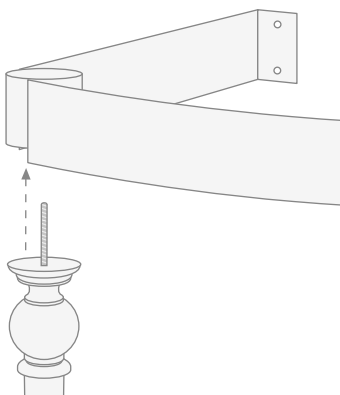
E: Westminster semi-inset basin (x1)

ASSEMBLY INSTRUCTIONS

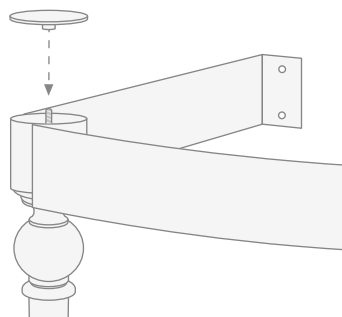
1) After removing the structure components from the packing, rest the metal structure on a work surface. Note that at the corners of the structure there is a small difference between the top part and the bottom: in the bottom the straight parts project slightly compared with the curved one.



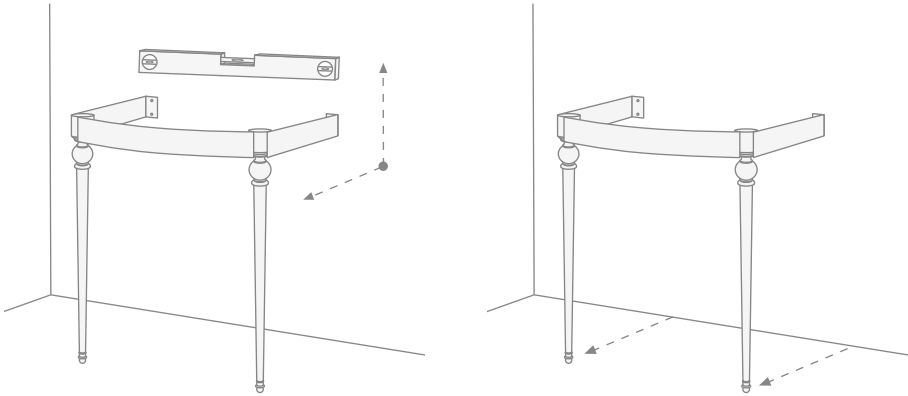
2) Insert the leg with its threaded bar in the structure so that the leg reaches its contact position from the lower part of the structure.



3) Screw the support on the threaded bar from the opposite part of the structure until the leg is locked. Repeat these operations for both legs.



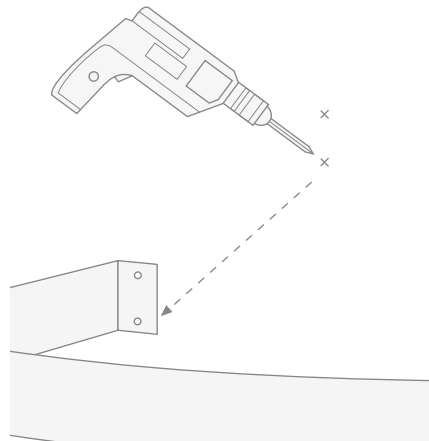
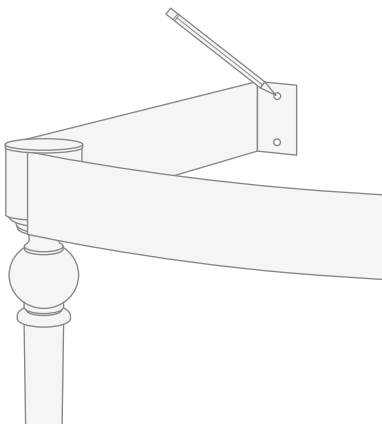
4) Lean the structure you have just assembled against the wall. Use a level to check that the structure is positioned correctly in both a parallel and perpendicular position to the wall.



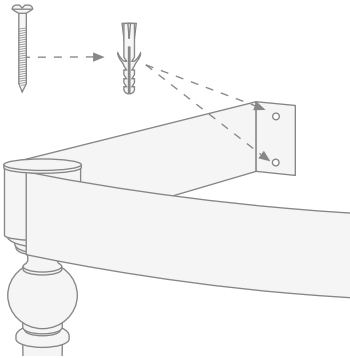
It is also advisable to check that both legs are the same distance from the wall.

5) Mark the holes for fastening the structure to the wall (two on the right and two on the left).

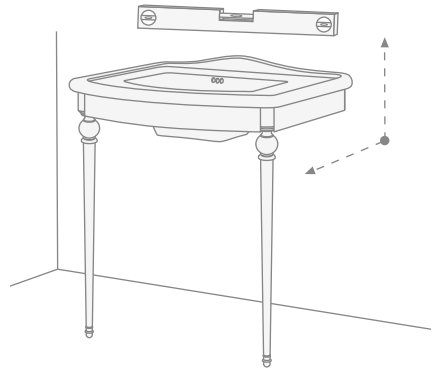
6) Remove the structure and drill the 4 holes as marked.



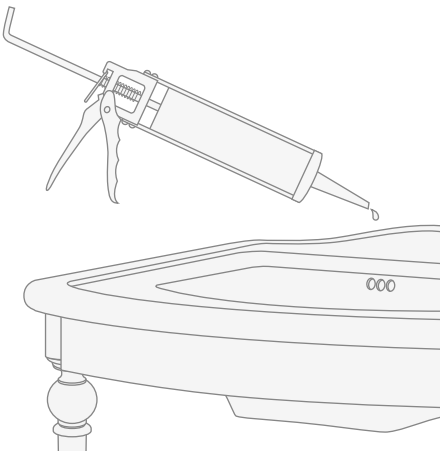
7) Insert the rawl plugs supplied in the holes, position the structure again and fasten it using the screws which are also included in the supply.



8) Rest the Westminster basin on the structure, finding a good compromise between resting on the structure and leaning against the wall.



9) Seal the area between the basin and the wall with silicone.



10) Once you have finished the console should be as shown.



Wir danken Ihnen, dass Sie sich für ein Produkt von Devon&Devon entschieden haben und bitten Sie, diese Anleitung zu lesen, bevor Sie das Produkt installieren.

BEVOR SIE ANFANGEN

- ✓ Überprüfen Sie vor der Montage die nötigen Vorrichtungen in Ihrem Badezimmer.
- ✓ Überprüfen Sie mit Hilfe der Packing List auf der nächsten Seite, ob in der Verpackung alle Artikel vorhanden sind. Überprüfen Sie außerdem, dass keines der Teile sichtbare Fehler aufweist.
- ✓ Sie Fehler entdecken, wenden Sie sich unverzüglich an Devon&Devon.
- ✓ Für die Montage dieses Produkts sind mindestens zwei Personen nötig.
- ✓ Die Montageanleitung geht davon aus, dass die Wände perfekt senkrecht und ausreichend stabil für die Installation des Produkts sind.
- ✓ Devon&Devon behält sich das Recht vor, das Produkt aus technisch-produktiven Gründen zu verändern. Wir übernehmen keine Verantwortung für Schwierigkeiten, die als Folge dieser Veränderungen entstehen.

BENÖTIGTE WERKZEUGE (NICHT VON DEVON&DEVON GELIEFERT)

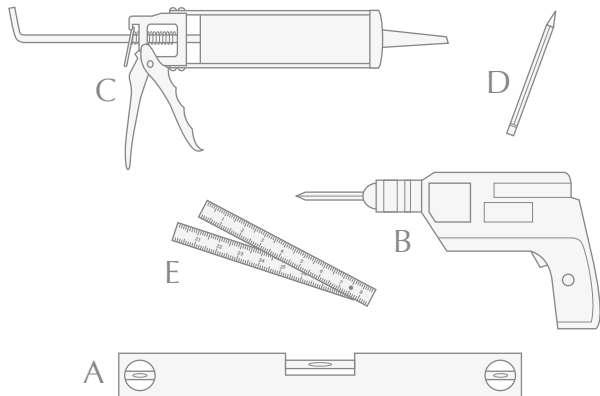
A: Wasserwaage

B: Bohrer / Schrauber

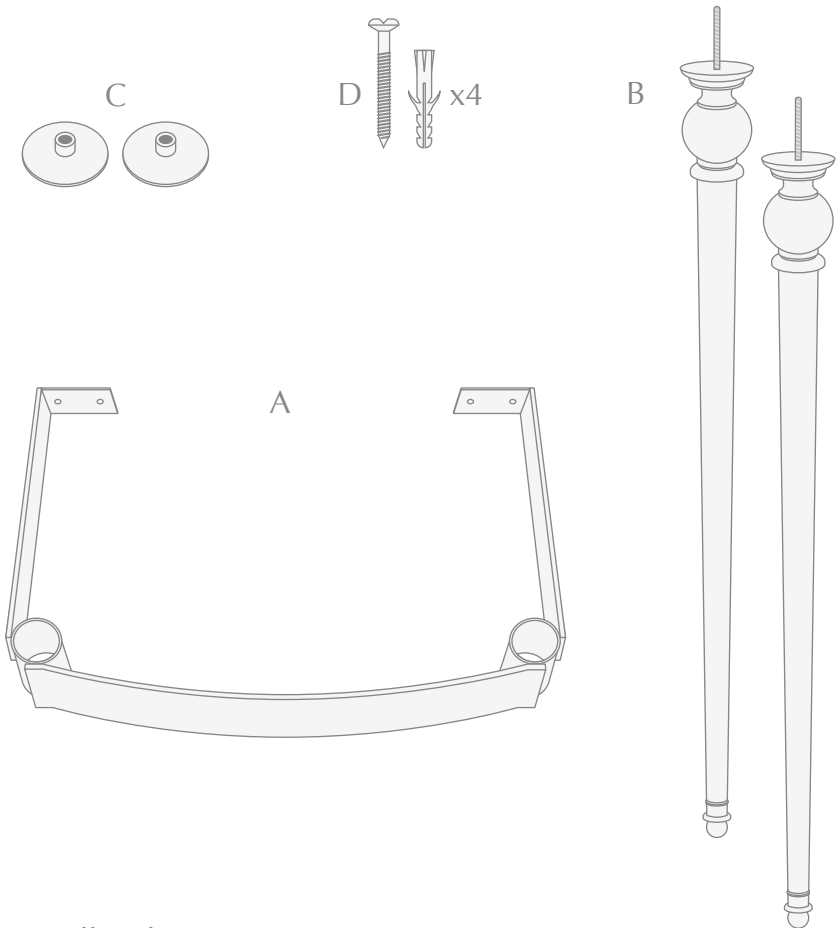
C: Silikon

D: Bleistift

E: Metermaß



PACKING LIST (GESTELL)



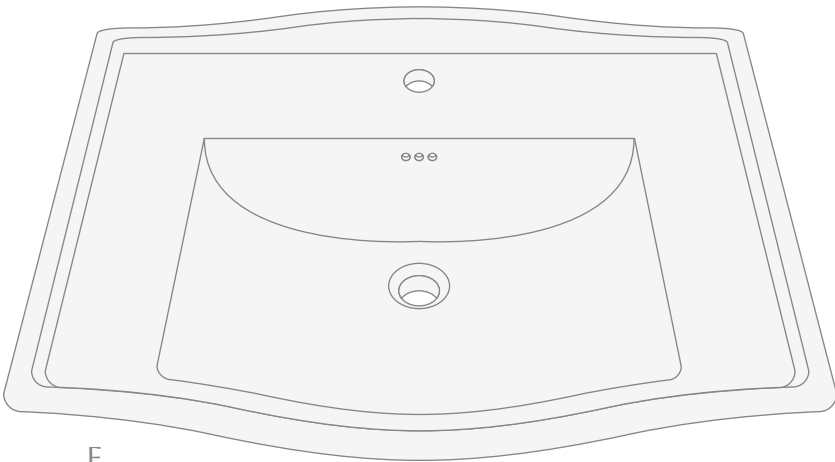
A: Metallstruktur (x1)

B: Beine (x2)

C: Abstützungen für Waschbecken (x4)

D: Schrauben und Dübel für die Wandbefestigung der Metallstruktur (x4)

PACKING LIST (WASCHBECKEN)



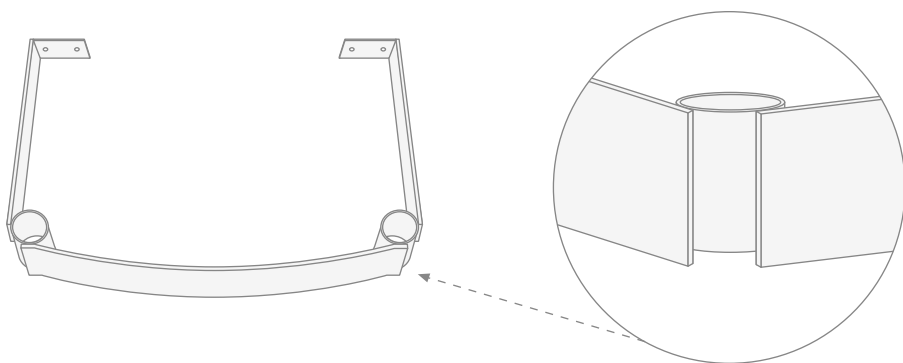
E

D
E
U

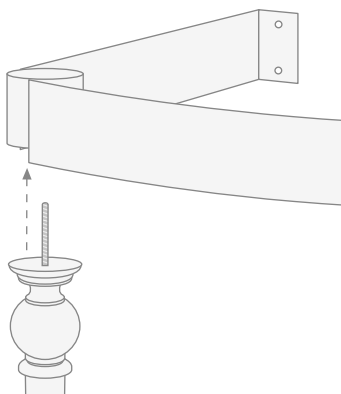
E: Halbeinbau-Waschbecken Westminster (x1)

MONTAGEANLEITUNG

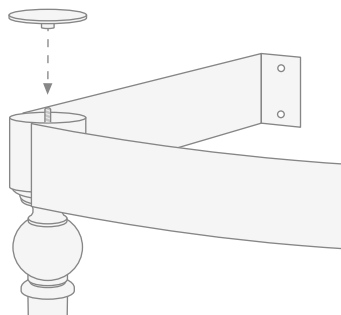
1) Nach Entnahme der Bauteile aus der Verpackung die Metallstruktur auf eine Arbeitsfläche legen. Die Struktur weist an ihren Ecken einen geringfügigen Unterschied zwischen ihrem Oberteil und ihrem Unterteil auf, denn im Unterteil stehen die geraden Teile etwas mehr hervor als der gebogene Teil.



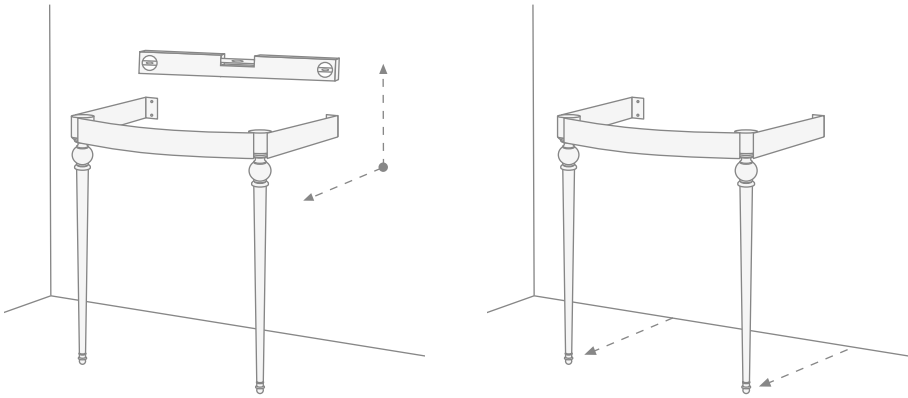
2) Das Bein mit seiner Gewindestange in den Unterteil der Struktur auf Anschlag einsetzen.



3) Die Abstützung von der gegenüberliegenden Seite der Struktur so auf die Gewindestange schrauben, bis das Bein festgezogen ist. Das Gleiche am anderen Bein wiederholen.



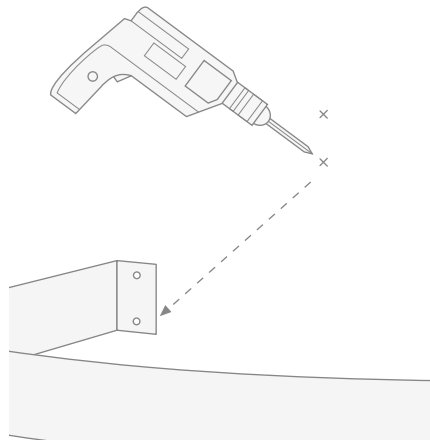
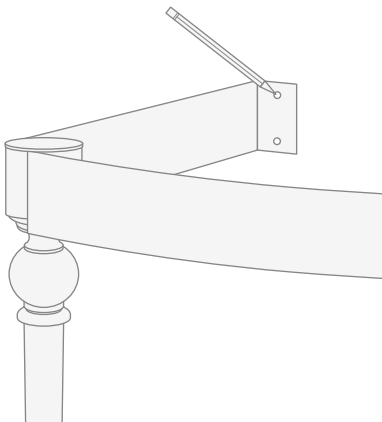
4) Die so zusammengebaute Struktur an die Wand stellen. Die Lage der Struktur mit einer Wasserwaage parallel und senkrecht zur Wand prüfen.



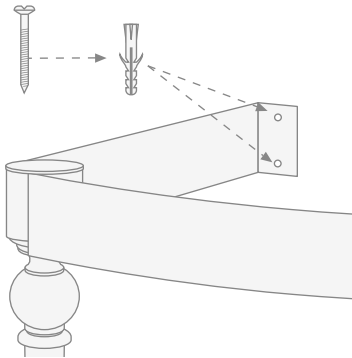
Es wird empfohlen, auch zu prüfen, ob der Abstand beider Beine von der Wand gleich ist.

5) Die Befestigungsbohrungen für die Struktur an der Wand anzeichnen (zwei rechts und zwei links).

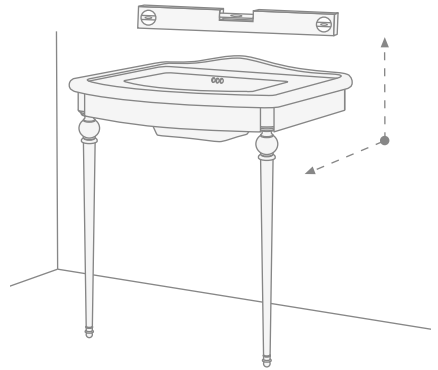
6) Die Struktur wieder entfernen und die 4 angezeichneten Löcher bohren.



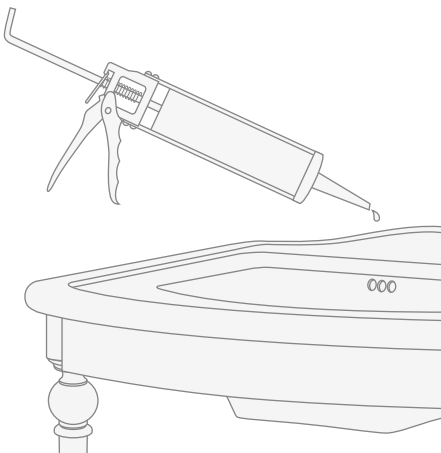
7) Die mitgelieferten Dübel in die Löcher einsetzen. Die Struktur wieder an die Wand stellen und mit den mitgelieferten Schrauben befestigen.



8) Das Waschbecken Westminster auf die Struktur setzen und einen guten Kompromiss zwischen der Auflage auf der Struktur und an der Wand herstellen.



9) Silikon zwischen Waschbecken und Wand auftragen.



10) Zum Schluss soll die Konsole so aussehen wie dargestellt.



Nous vous remercions d'avoir choisi un produit Devon&Devon et vous prions de lire ce manuel avant d'installer le produit.

AVANT DE COMMENCER

- ✓ Vérifier les dispositions d'installation nécessaires avant le montage.
- ✓ Vérifier la présence de tous les articles à l'intérieur de l'emballage grâce à la liste reportée page suivante. Vérifier aussi que tous les éléments ne présentent pas de défauts visibles.
- ✓ Si vous notez des défauts, contactez immédiatement Devon&Devon.
- ✓ Au moins deux personnes sont nécessaires pour le montage de ce produit.
- ✓ Les instructions de montage sont fournies en partant du fait que les murs ont une structure appropriée pour soutenir le produit.
- ✓ Devon&Devon se réserve le droit de modifier le produit pour des raisons techniques et de production. Nous ne nous considérerons en aucun cas responsables d'éventuels inconvénients provoqués par ces modifications.

OUTILS NÉCESSAIRES (NON FOURNIS PAR DEVON&DEVON)

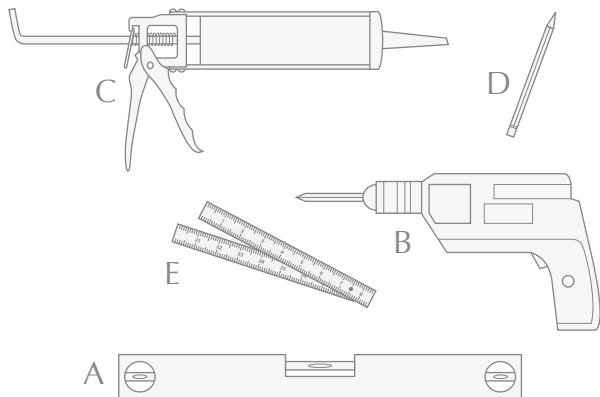
A: Niveau

B: Perceuse / Visseuse

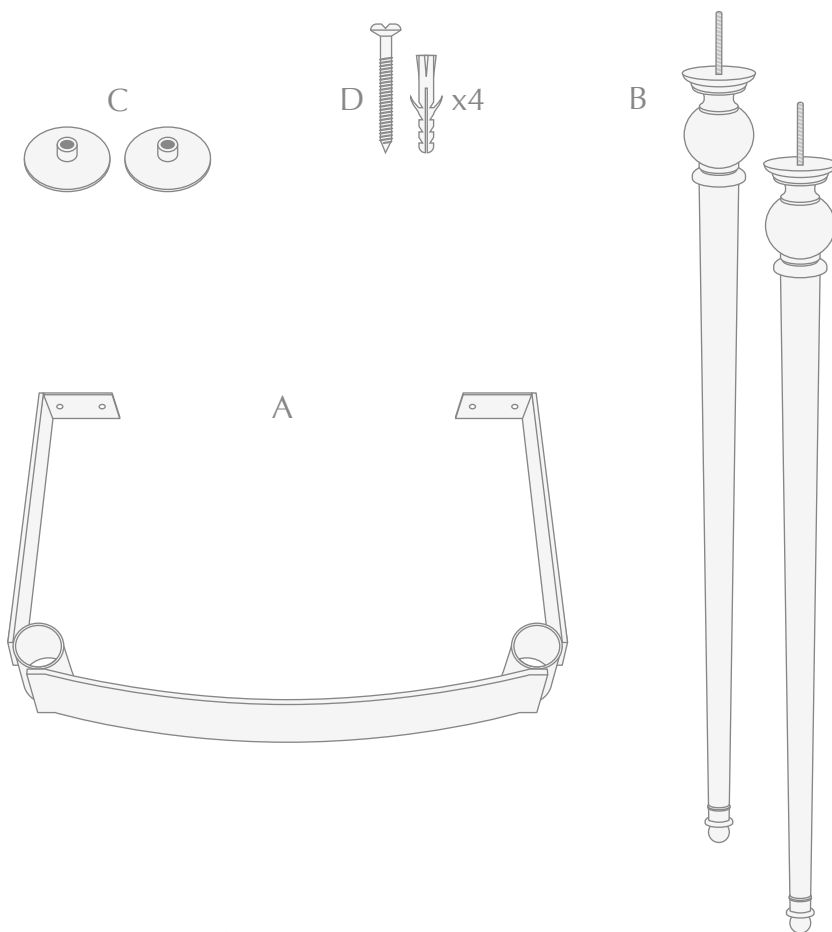
C: Silicone

D: Crayon

E: Mètre



LISTE DES ACCESSOIRES (STRUCTURE)



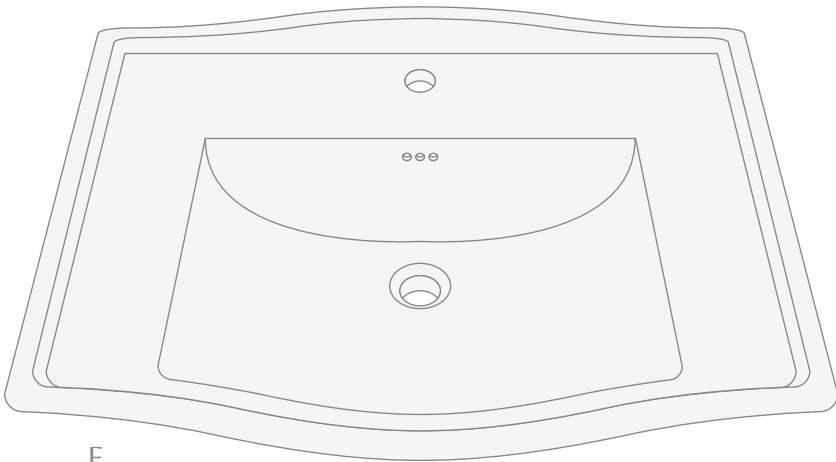
A: Structure Métallique (x1)

B: Pattes (x2)

C: Supports lavabo (x4)

D: Vis et chevilles de fixation au mur pour structure métallique (x4)

LISTE DES ACCESSOIRES (LAVABO)



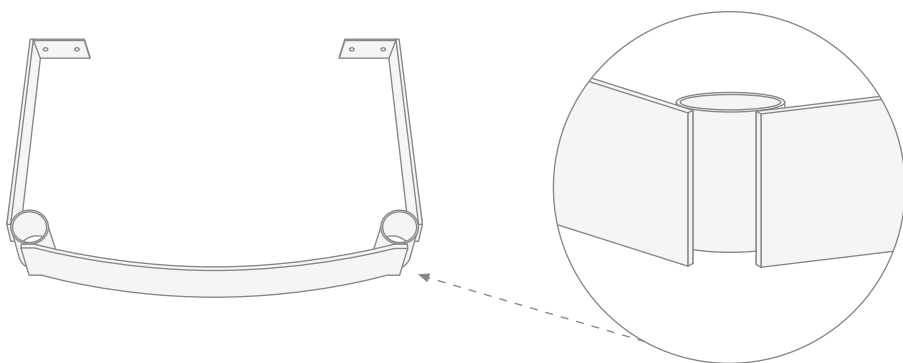
E

F
R
A

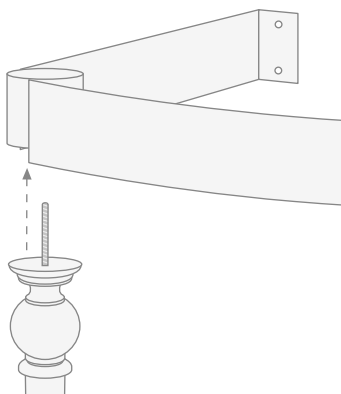
E: Lavabo Westminster semi-encasté (x1)

MONTAGE

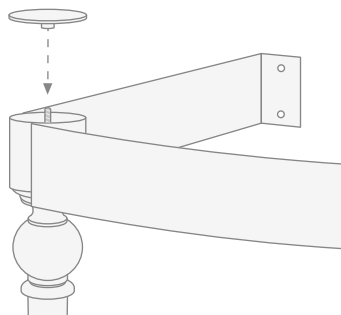
1) Après avoir enlevé les éléments de la structure de l'emballage, poser sur un plan de travail la structure métallique. Notez que les coins de la structure présentent une petite différence entre la partie supérieure et la partie inférieure: dans le côté inférieur les parties droites sortent légèrement par rapport à la partie courbe.



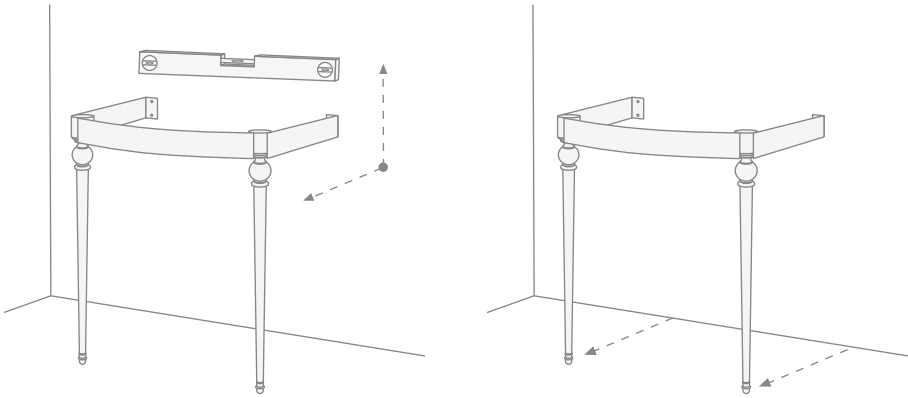
2) Introduire dans la structure la patte avec sa barre filetée de manière à bloquer la patte dans la partie inférieure de la structure.



3) Visser sur la barre filetée le support du côté opposé de la structure jusqu'au blocage de la patte. Répéter ces opérations pour les deux pattes.



4) Adosser au mur la structure telle qu'elle a été assemblée. Vérifier le positionnement de la structure à l'aide d'un niveau en direction tant parallèle que perpendiculaire au mur.

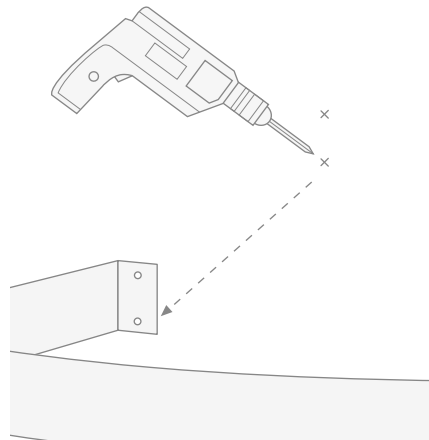
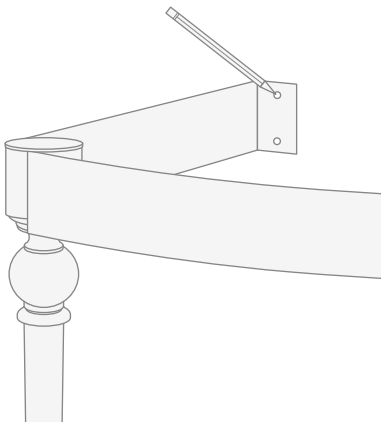


Il est conseillé de vérifier aussi que la distance des deux pattes du mur est égale.

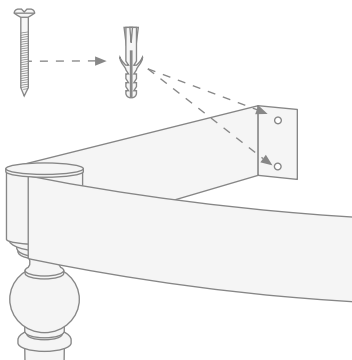
5) Tracer les trous de fixation de la structure au mur (deux à droite et deux à gauche).

6) Retirer la structure et réaliser les 4 trous en fonction du traçage.

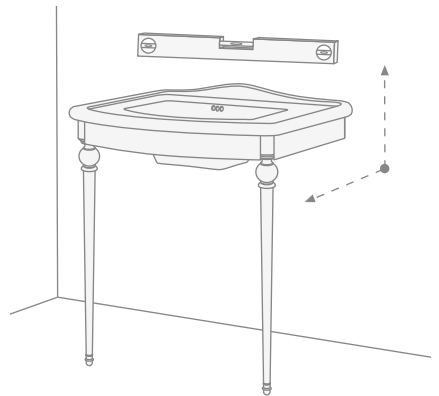
F
R
A



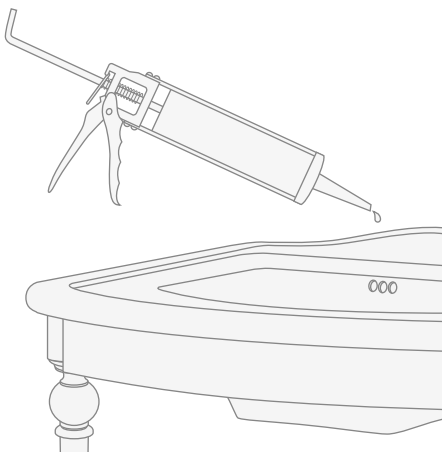
7) Introduire dans les trous les chevilles fournies, positionner à nouveau la structure et la fixer à l'aide des vis fournies.



8) Appuyer le lavabo Westminster sur la structure, cherchant un compromis entre l'appui sur la structure et l'appui au mur.



9) Appliquer la silicone entre le lavabo et le mur.



10) A la fin des opérations, la console devrait apparaître comme il est montré.



Les agradecemos por haber elegido un producto Devon&Devon. Les rogamos que lean este manual antes de instalar el producto.

ANTES DE COMENZAR

- ✓ Comprobar las predisposiciones para instalación necesarias antes del montaje.
- ✓ Comprobar que todos los artículos se encuentran en el interior del embalaje mediante la lista de contenido (ver página siguiente) y que ninguno de sus componentes presenta defectos visibles.
- ✓ En caso de que detecten tales defectos, contacten inmediatamente con Devon&Devon.
- ✓ Para el montaje de este producto se requiere la presencia de un mínimo de dos operarios.
- ✓ Las instrucciones de montaje se proporcionan presumiendo que las paredes están a nivel y cuentan con una estructura idónea para sostener el producto.
- ✓ Devon&Devon se reserva el derecho a modificar el producto por razones técnico-productivas. En ningún caso nos consideraremos responsables de inconvenientes causados por dichas modificaciones.

UTENSILIOS NECESARIOS (NO PROPORCIONADOS POR DEVON&DEVON)

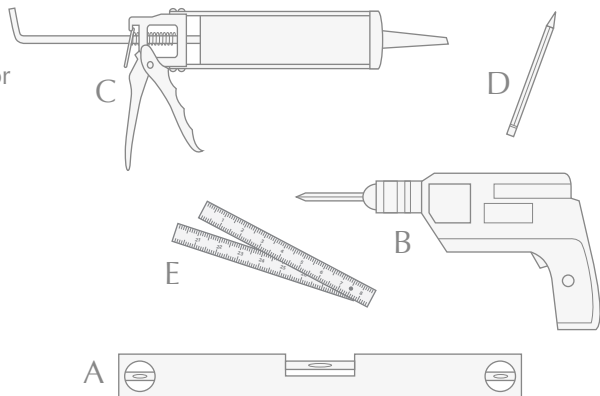
A: Nivel

B: Taladro / Destornillador

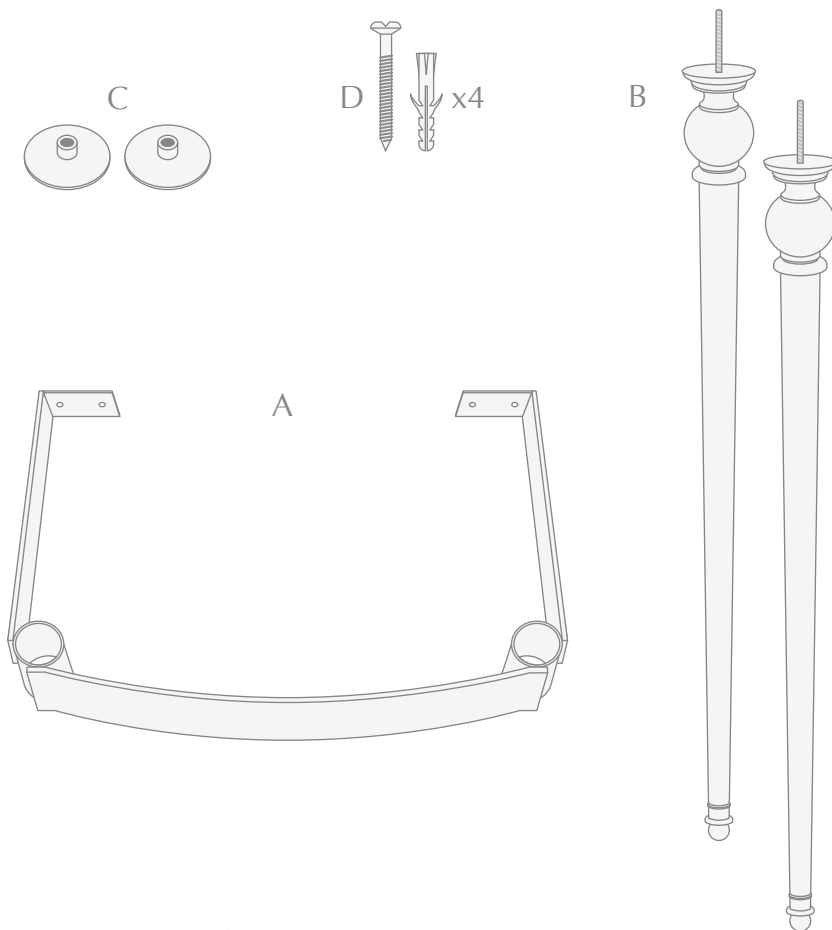
C: Silicona

D: Lápiz

E: Metro



LISTA DE CONTENIDO (ESTRUCTURA)



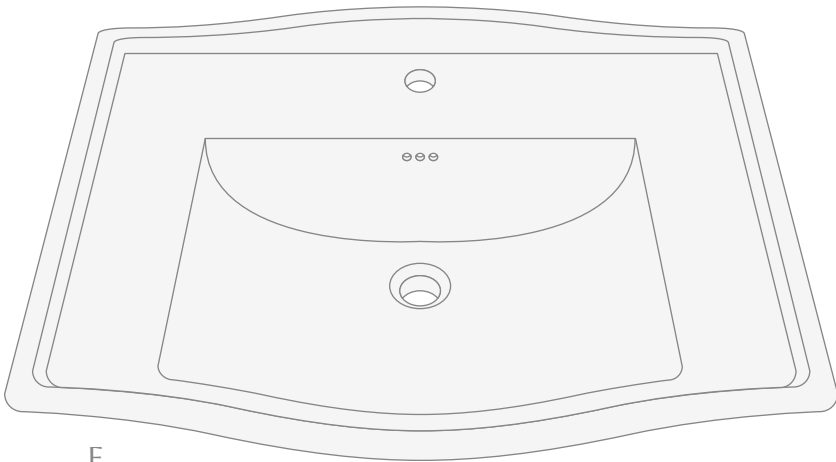
A: Estructura metálica (x1)

B: Patas (x2)

C: Soportes del lavabo (x4)

D: Tornillos y tacos para fijar la estructura metálica en la pared (x4)

LISTA DE CONTENIDO (LAVABO)



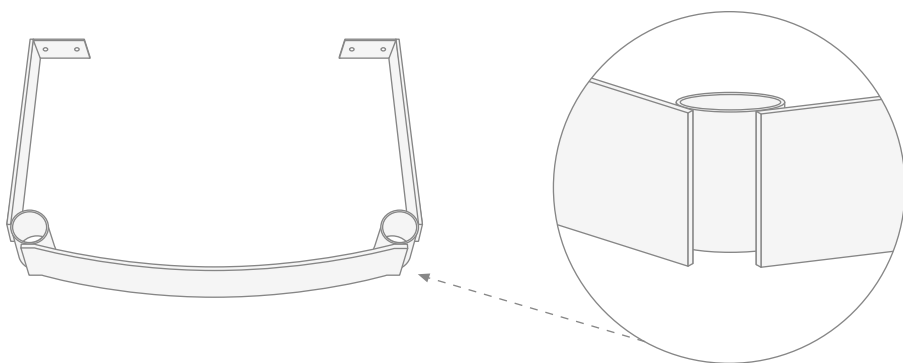
E

E
S
P

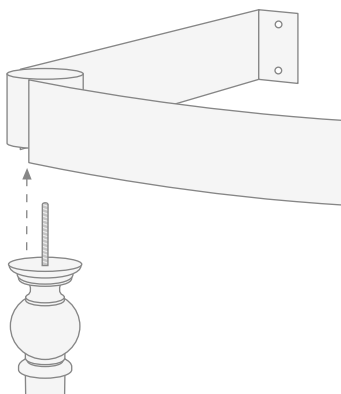
E: Lavabo Westminster semiempotrado (x1)

INSTRUCCIONES DE MONTAJE

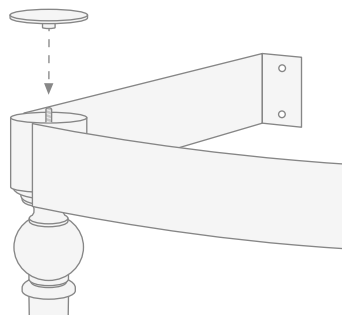
1) Después de haber sacado de su embalaje los componentes de la estructura metálica, apoye en una superficie de trabajo ésta última. Note que en los ángulos de la estructura hay una pequeña diferencia entre la parte superior y la inferior: por la inferior, las partes derechas sobresalen levemente respecto a la parte curva.



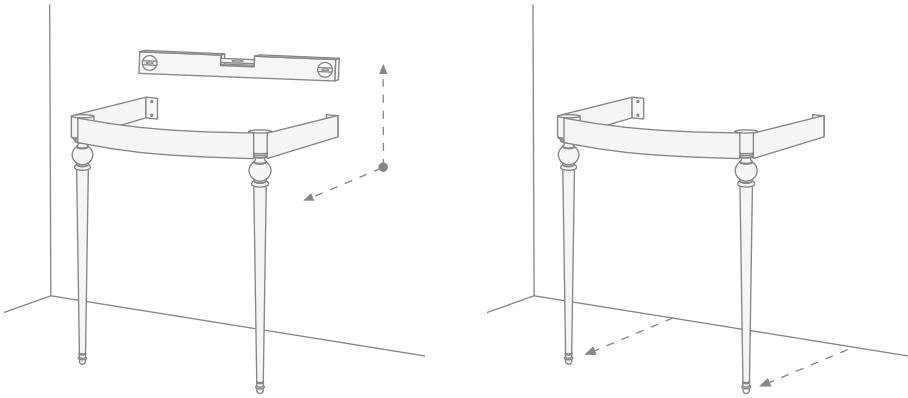
2) Introduzca la pata con su barra roscada en la estructura, de manera que la pata llegue hasta el tope por la parte inferior de la estructura.



3) Enrosque en la barra roscada el soporte de la parte opuesta de la estructura hasta que se bloquee la pata. Repita esta operación para ambas patas.



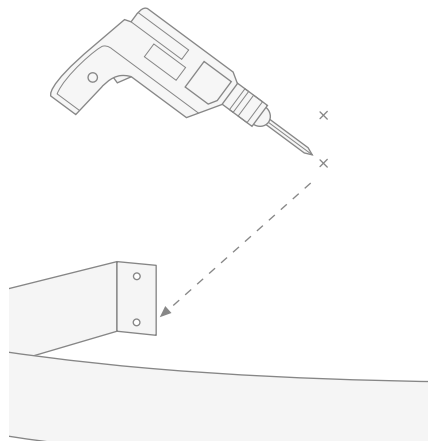
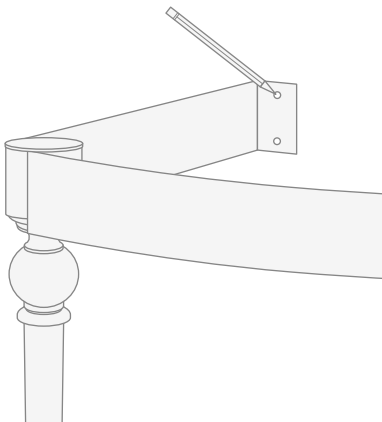
4) Coloque en la pared la estructura tal y como se ha ensamblado. Compruebe la colocación de la misma utilizando un nivel en dirección paralela y ortogonal respecto a la pared.



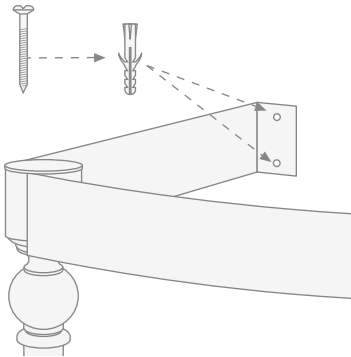
Se aconseja comprobar si las dos patas están a la misma distancia de la pared.

5) Marque en la pared los agujeros para fijar la estructura (dos a la derecha y dos a la izquierda)

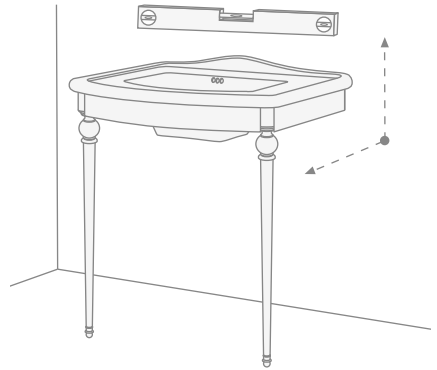
6) Aparte la estructura y realice los 4 agujeros siguiendo el marcado.



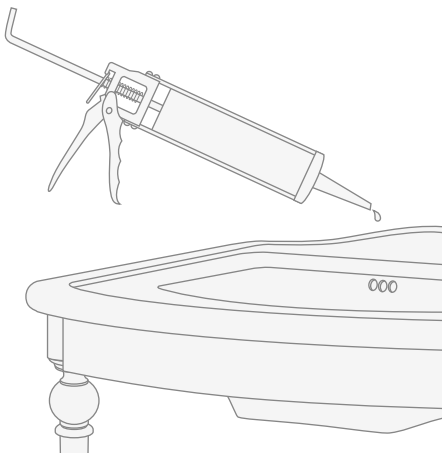
7) Introduzca los tacos proporcionados en el equipo en los agujeros. Vuelva a colocar toda la estructura en la pared y fíjela con los tornillos, también proporcionados en el equipo.



8) Apoye el lavabo Westminster sobre la estructura, buscando un buen equilibrio entre el apoyo sobre la estructura y el apoyo sobre la pared.



9) Aplique silicona entre el lavabo y la pared.



10) Al terminar, el lavabo de consola debe presentar el aspecto mostrado en la imagen.



Благодарим за выбор изделия Devon&Devon.

Перед установкой внимательно прочитайте настоящую инструкцию.

ПЕРЕД НАЧАЛОМ СБОРКИ

- ✓ Перед тем, как приступить к сборке, убедиться в наличии всех элементов структуры.
- ✓ Проверить наличие всех деталей внутри упаковки, в соответствии с Упаковочным листом, приведенным на следующей странице. Убедиться, что детали не имеют видимых дефектов.
- ✓ При выявлении каких-либо дефектов, немедленно сообщить производителю Devon&Devon.
- ✓ Для монтажа данного изделия необходимо участие, по крайней мере, двух рабочих.
- ✓ Данная инструкция рассчитана на то, что установка изделия будет производиться на ровную стену, со структурой, способной выдержать изделие.
- ✓ Devon&Devon оставляет за собой право вносить изменения в изделия в случае технической или производственной необходимости. В любом случае мы не несем никакой ответственности за неудобство, причиненное вышеуказанными изменениями.

НЕОБХОДИМЫЕ ИНСТРУМЕНТЫ (НЕ ВКЛЮЧЕНЫ ПРОИЗВОДИТЕЛЕМ В КОМПЛЕКТ)

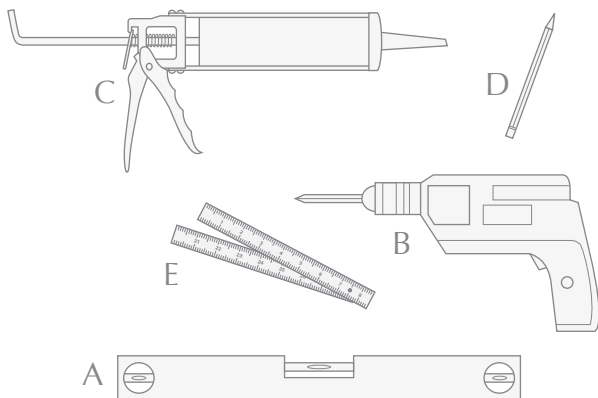
A: Уровень

B: Сверло-гайковерт

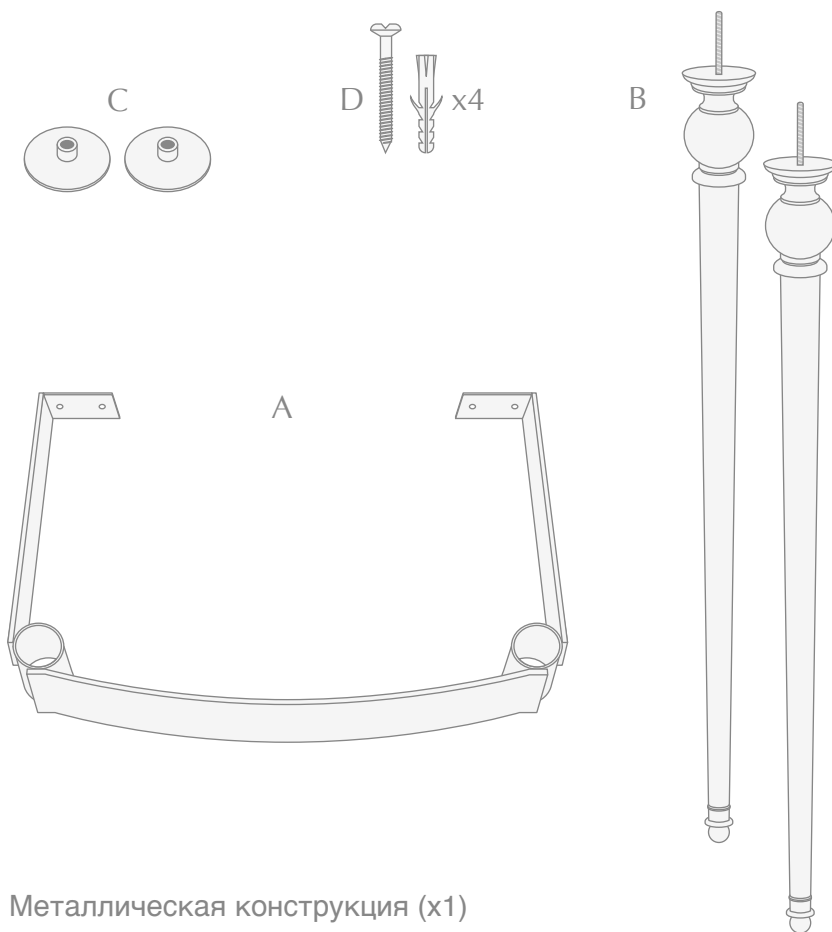
C: Силикон

D: Карандаш

E: Метр



УПАКОВОЧНЫЙ ЛИСТ (ОСНОВНАЯ КОНСТРУКЦИЯ)

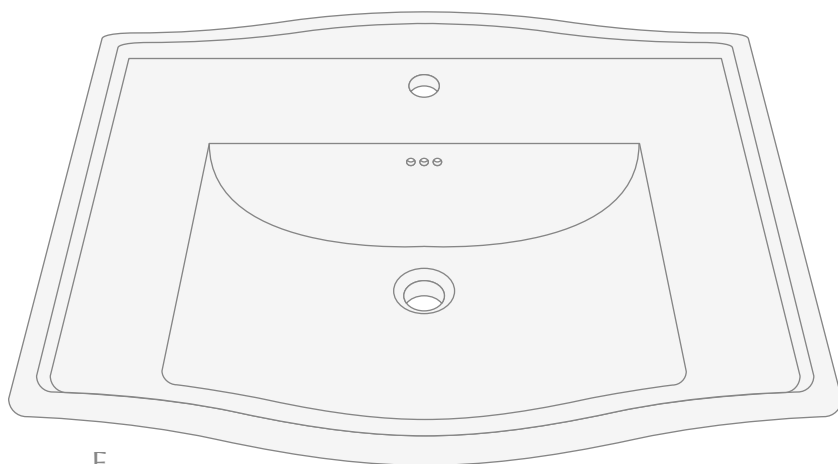


A: Металлическая конструкция (x1)

B: Ножки (x2)

C: Суппорты для раковины (x2)

D: Винты с дюбелями для крепления металлической конструкции к стене (x4)

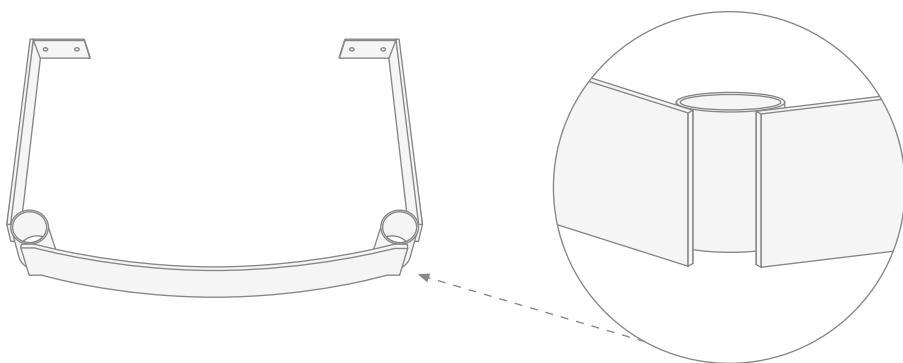


Е

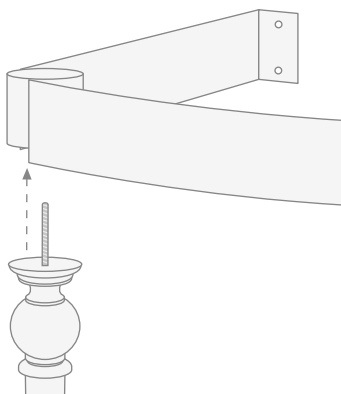
Е: Раковина Westminster полувстроенная (x1)

ИНСТРУКЦИЯ ПО СБОРКЕ

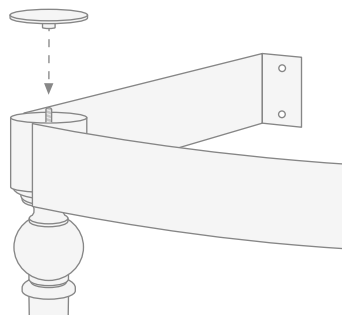
1) Вынуть из упаковки все комплектующие и саму металлическую конструкцию. Обратите внимание, что углы конструкции немного различаются с верхней и с нижней сторон: снизу прямые элементы немного выступают по сравнению с закругленным элементом.



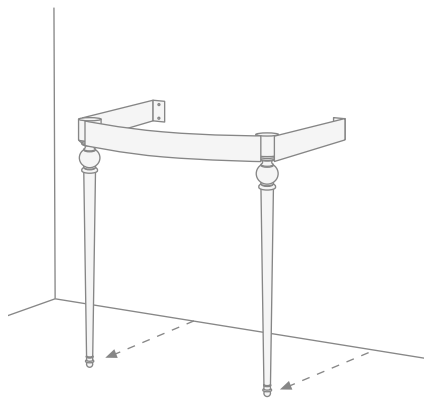
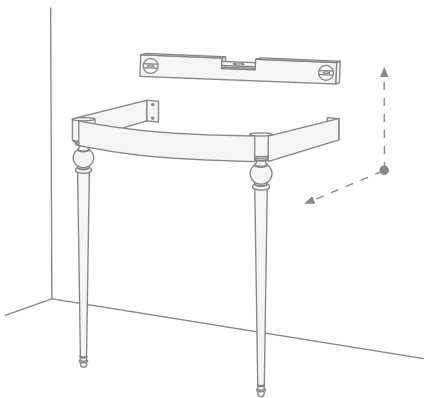
2) Вставить ножку резьбовым штырем с нижней стороны конструкции таким образом, чтобы она вошла до упора.



3) Навинтить на резьбовой штырь суппорт с другой стороны конструкции до полной блокировки ножки. Выполнить то же самое с другой ножкой.



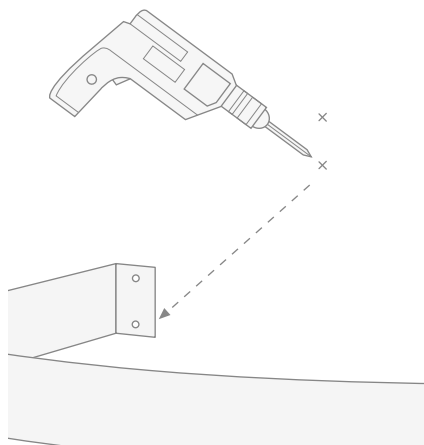
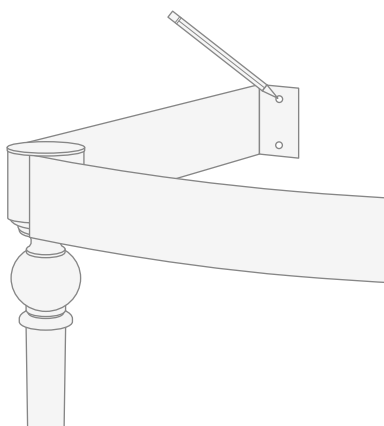
4) Приставить собранную конструкцию к стене. Проверить уровнем ее параллельное и ортогональное положение по отношению к стене.



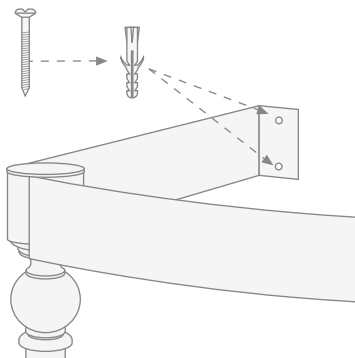
Рекомендуется проверить также одинаковое расстояние от стены до обеих ножек.

5) Наметить точки под отверстия для крепления конструкции к стене (два справа и два слева).

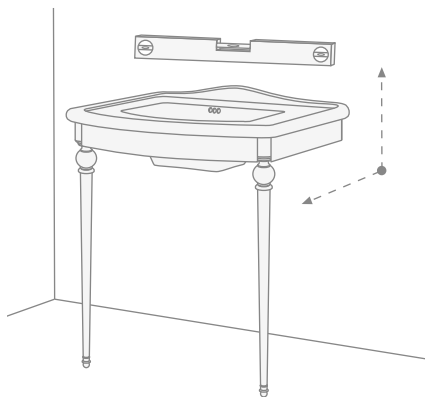
6) Отнять конструкцию от стены и просверлить 4 отверстия по меткам.



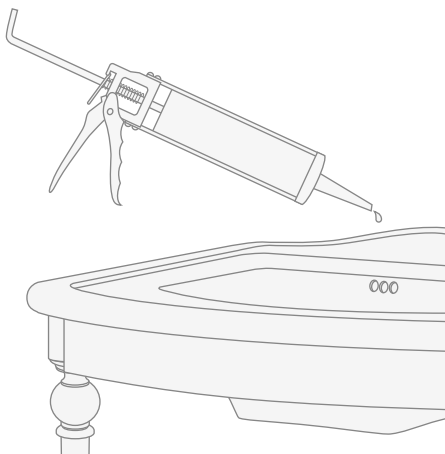
7) Вставить дюбеля в отверстия, снова приставить конструкцию и закрепить соответствующими винтами.



8) Установить на конструкцию раковину Westminster и найти для нее оптимальное положение с упором в стену.



9) Залить силиконом место соприкосновения раковины со стеной.



10) По завершении монтажа консоль должна иметь вид, как показано на рисунке.



Devon & Devon

Viale A.Volta, 46 - 50131 Firenze

Tel. 0039 055 5001173 - Fax 0039 055 5000628

www.devon-devon.com

email: office@devon-devon.com