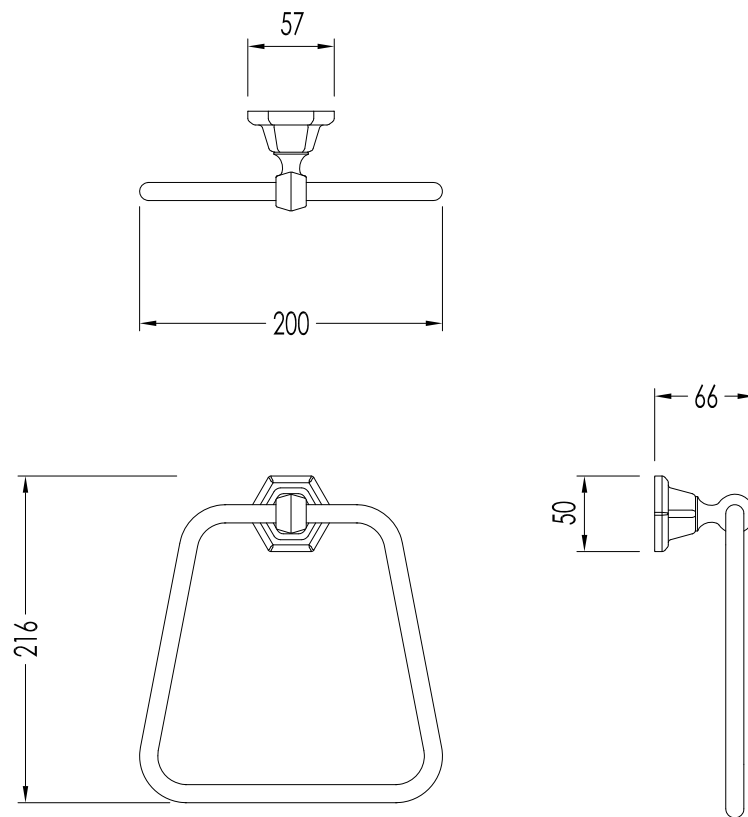


Devon&Devon

JUBILEE

design **Paola Ciarmatori**



JB107CR; JB107OT; JB107NK

- ▶ ANELLO PORTA ASCIUGAMANO
- ▶ MATERIALE: ottone
- ▶ FINITURA: cromo o oro chiaro o nickel lucido
- ▶ TOLLERANZA: $\pm 2\%$

N.B. Tutte le misure sono in millimetri. Questo disegno è di proprietà Devon&Devon. Non può essere riprodotto o trasmesso a terzi senza autorizzazione.

- ▶ TOWEL RING
- ▶ MATERIAL: brass
- ▶ FINISH: chrome or light gold or polished nickel
- ▶ TOLLERANCE: $\pm 2\%$

N.B. All measurements are in millimetres. This drawing is property of Devon&Devon. It may not be reproduced or transmitted to third parties without authorization.