

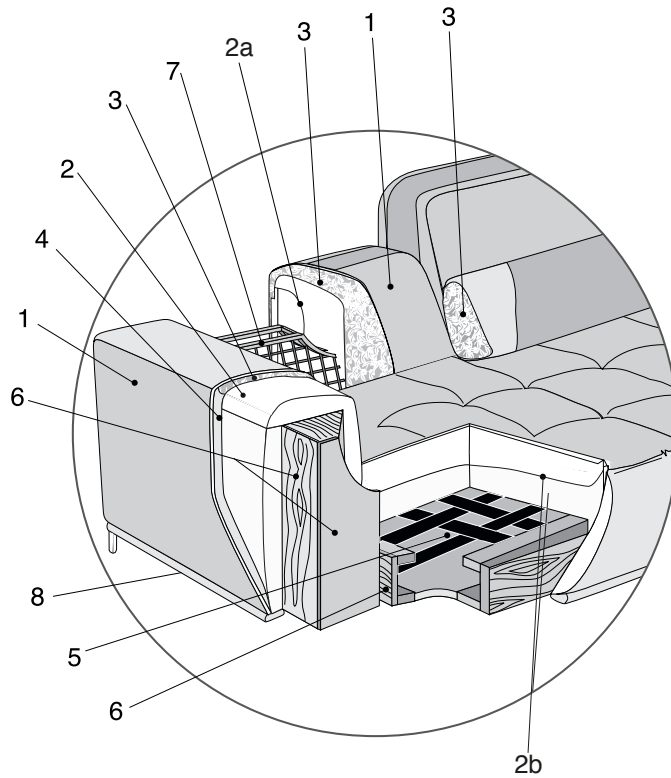
# cierre

living in leather

**kafka/** divano  
scheda prodotto

---

**kafka/** sofa  
product details



## composizione

- 1\_rivestimento
- 2\_imbottitura della struttura in poliuretano espanso a densità differenziata da 30 a 40 kg/m<sup>3</sup>, tipi di materiale 2
- 2a\_imbottitura dello schienale in poliuretano espanso a densità differenziata da 21 a 40 kg/m<sup>3</sup>, tipi di materiale 4
- 2b\_imbottitura della seduta in poliuretano espanso a densità differenziata da 25 a 35 kg/m<sup>3</sup>, tipi di materiale 4
- 3\_imbottitura in piuma d'oca sterilizzata anallergica, mista a schiuma poliuretana a densità differenziata in base all'area del divano
- 4\_rivestimento in falda acrilica
- 5\_nastri elastici incrociati
- 6\_struttura in multistrati di pioppo
- 7\_telaio in ferro con rete elettrosaldata
- 8\_basamento in ferro cromato

il modello è provvisto di meccanismo relax nello schienale

## caracteristiques

- 1\_revêtement
- 2\_garnissage de la carcasse en mousse polyuréthane expansée avec densité différentes (de 30 à 40 kg/m<sup>3</sup>) : 2 types différents de mousse
- 2a\_garnissage du dossier en mousse polyuréthane expansée avec densité différentes de 21 à 40 kg/m<sup>3</sup> : 4 types différents de mousse
- 2b\_garnissage de l'assise en mousse polyuréthane expansée avec densité différentes de 25 à 35 kg/m<sup>3</sup> : 4 types différents de mousse
- 3\_garnissage en plumes d'oies stérilisés hypoallergéniques, mélangé avec du latex à densité différencié en fonction de la zone d'assise
- 4\_garnissage en fibres acryliques
- 5\_sangles élastiques
- 6\_structure en multiples de peuplier
- 7\_cadre en métal avec treillis électro-soudé
- 8\_base en métal chromé

les dossiers sont équipés d'un mécanisme avec une fonction de relaxation

## materials

- 1\_cover
- 2\_frame upholstered with expanded polyurethane foam in different densities (from 30 to 40 kg/m<sup>3</sup>): 2 different types of foams
- 2a\_back cushions upholstery is in polyurethane foam in different densities from 21 to 40 kg/m<sup>3</sup>: 4 different types of foams
- 2b\_seat cushion upholstery is in polyurethane foam in different densities from 25 to 35 kg/m<sup>3</sup>: 4 different types of foams
- 3\_sterilized, hypoallergenic goose-down mixed with latex at differentiated densities, according to the seating area
- 4\_acrylic padding
- 5\_elastic belts
- 6\_frame in multilayer poplar wood
- 7\_metal frame with electrically welded mesh
- 8\_chrome plated metal base

the back cushions are equipped with a relax system

## materialien

- 1\_bezug
- 2\_polsterung aus Polyurethanschaum mit unterschiedlicher Dichte (von 30 bis 40 kg/m<sup>3</sup>): 2 verschiedene Schaumstoffarten
- 2a\_rückenkissenpolsterung aus Polyurethanschaum mit unterschiedlicher Dichte von 21 bis 40 kg/m<sup>3</sup>: 4 verschiedene Schaumstoffarten
- 2b\_sitzkissenpolsterung aus Polyurethanschaum mit unterschiedlicher Dichte von 25 bis 35 kg/m<sup>3</sup>: 4 verschiedene Schaumstoffarten
- 3\_polsterung aus sterilisierter, antiallergischen Gänsedaune und Polyurethanschaum mit unterschiedlicher Dichte je nach Sitzfläche
- 4\_acrylpolsterung
- 5\_hochelastische Gurtbänder
- 6\_struktur aus Mehrschichtspannplatte aus Pappelholz
- 7\_metallrahmen mit elektrogeschweißtem Netz
- 8\_verchromtes Metalluntergestell

das Sofa ist mit Relax-Mechanismus der Rückenlehne vorgesehen

**cierre imbottiti srl**

via giovanni ansaldo, 2  
47122 villa selva, forlì (fc), italy

t. (+39) 0543 785911

f. (+39) 0543 782493

info@cierreimbottiti.com

—

[www.cierreimbottiti.com](http://www.cierreimbottiti.com)