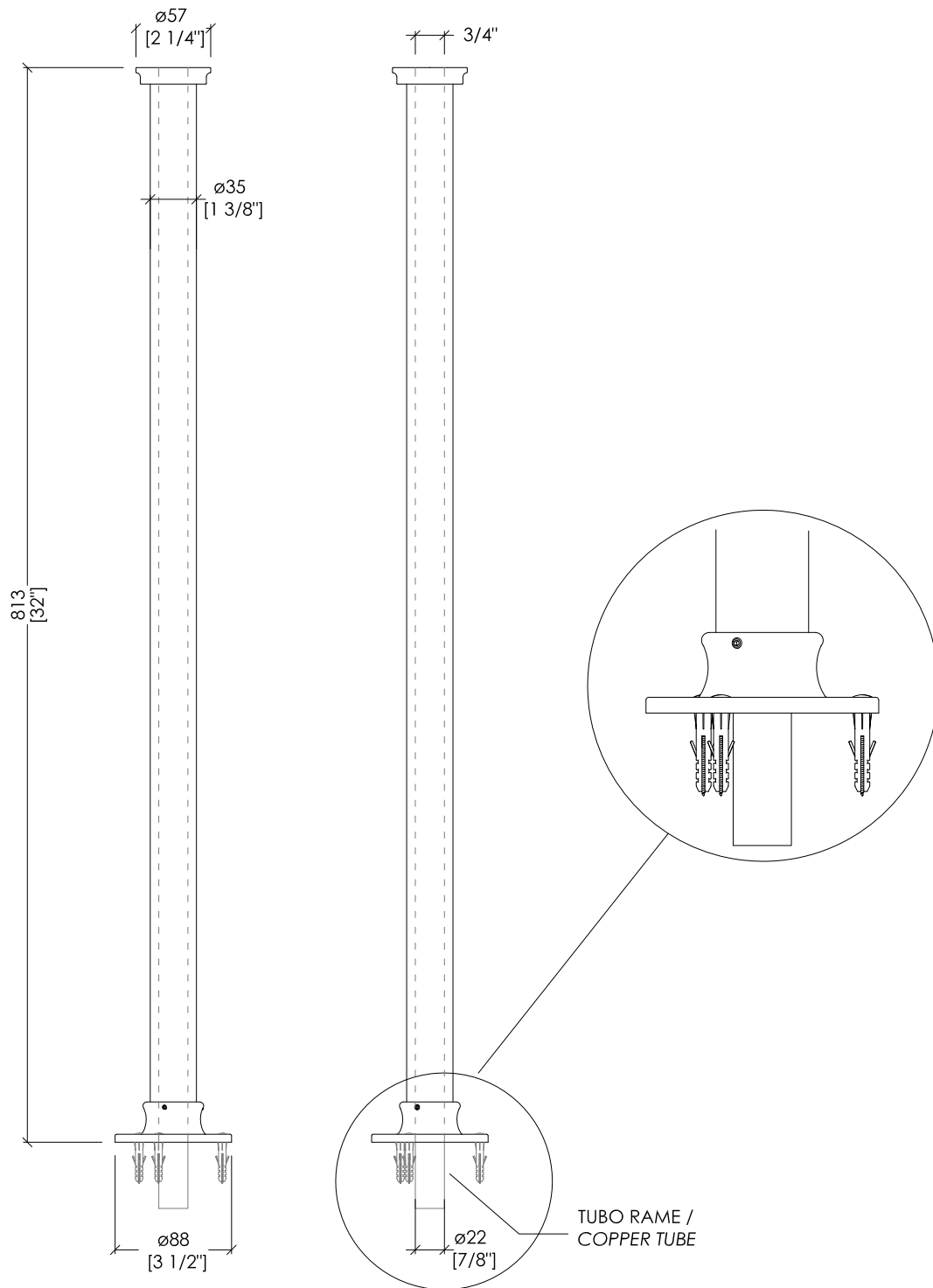


Devon&Devon

MAYFAIR



► LA GAMBA PUÒ ESSERE TAGLIATA PER RIDURRE L'ALTEZZA.

► THE LEG CAN BE CUT TO REDUCE HEIGHT.

MARFRGTCR; MARFRGT; MARFRGTNKS

- GAMBE A TERRA PER MONTAGGIO GRUPPO VASCA ADDM34 + ADDM57
- MATERIALE: ottone
- FINITURA: cromo, oro chiaro o nickel lucido
- TOLLERANZA: $\pm 2\%$
- DIMENSIONE IMBALLO: mm 940x110x105H
- PESO: 4.4 Kg.

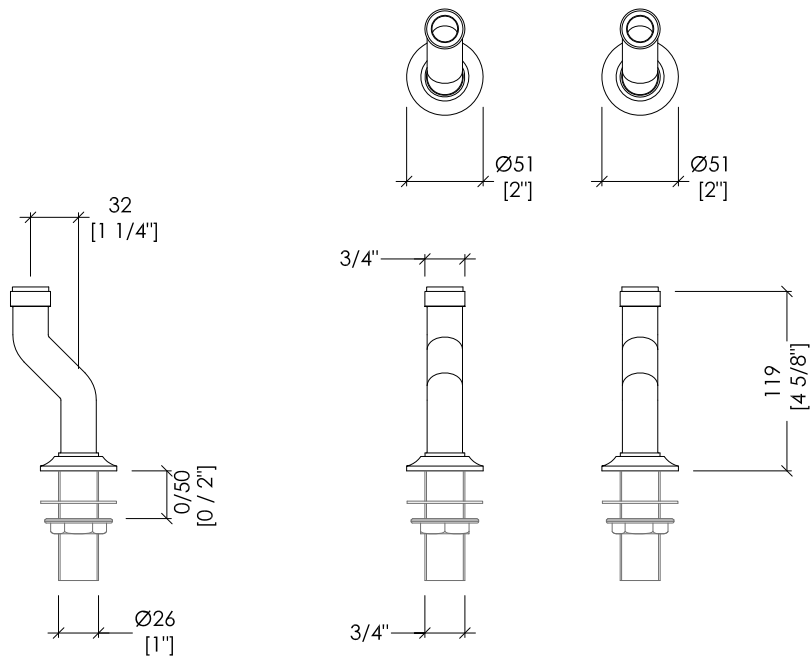
- FREE STANDING LEGS FOR BATH AND SHOWER MIXER ADDM34 + ADDM57
- MATERIAL: brass
- FINISH: chrome, light gold or polished nickel
- TOLERANCE: $\pm 2\%$
- PACKAGING SIZE: inch 37"x4 3/8"x4 1/8"H
- WEIGHT: 9.7 Lbs

N.B. Tutte le misure sono in millimetri. Questo disegno è di proprietà Devon&Devon. Non può essere riprodotto o trasmesso a terzi senza autorizzazione.

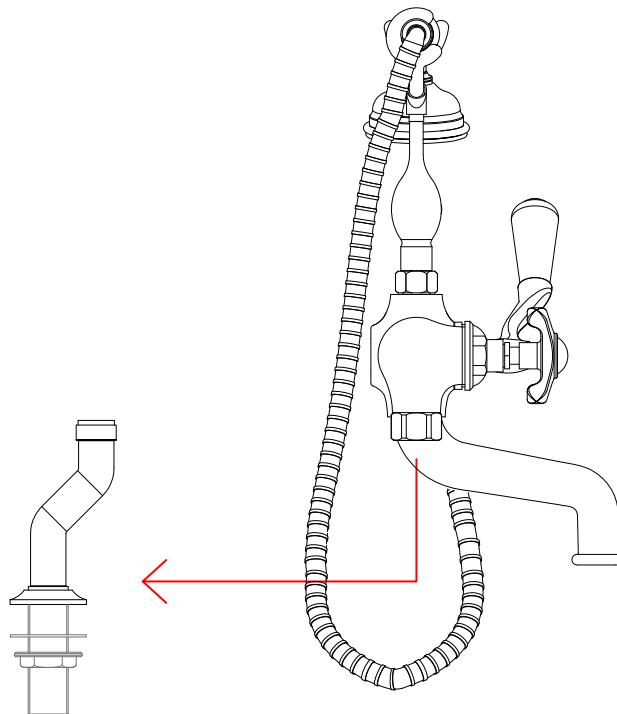
N.B. All measurements are in millimetres. This drawing is property of Devon&Devon. It may not be reproduced or transmitted to third parties without authorization.

Devon&Devon

MAYFAIR



ADDM34 + ADDM57



ADDM57CR; ADDM57; ADDM57NK

- ▶ RACCORDI BORDO VASCA PER ADDM34 O ADDM42
- ▶ MATERIALE: ottone
- ▶ FINITURA: cromo, oro chiaro o nickel lucido
- ▶ TOLLERANZA: $\pm 2\%$
- ▶ DIMENSIONE IMBALLO: mm 230x180x95H
- ▶ PESO: 1.16 Kg

N.B. Tutte le misure sono in millimetri. Questo disegno è di proprietà Devon&Devon. Non può essere riprodotto o trasmesso a terzi senza autorizzazione.

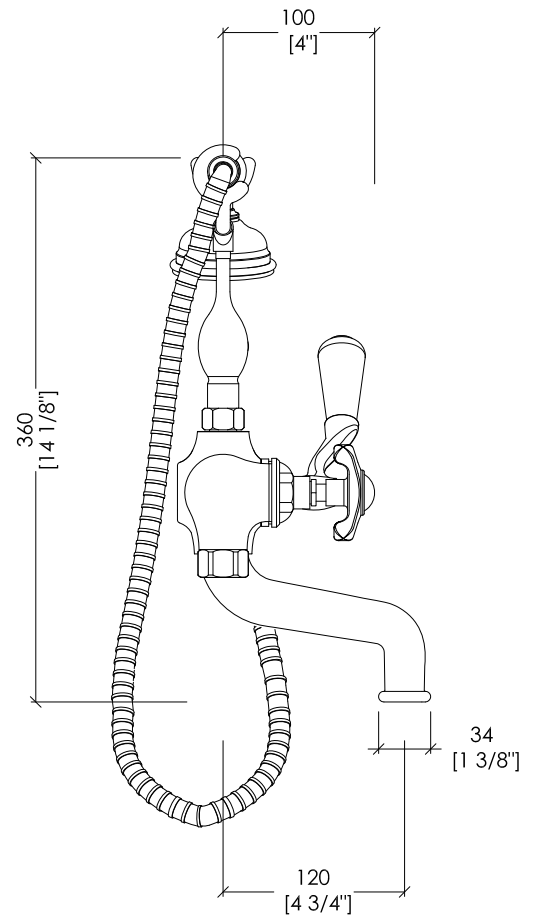
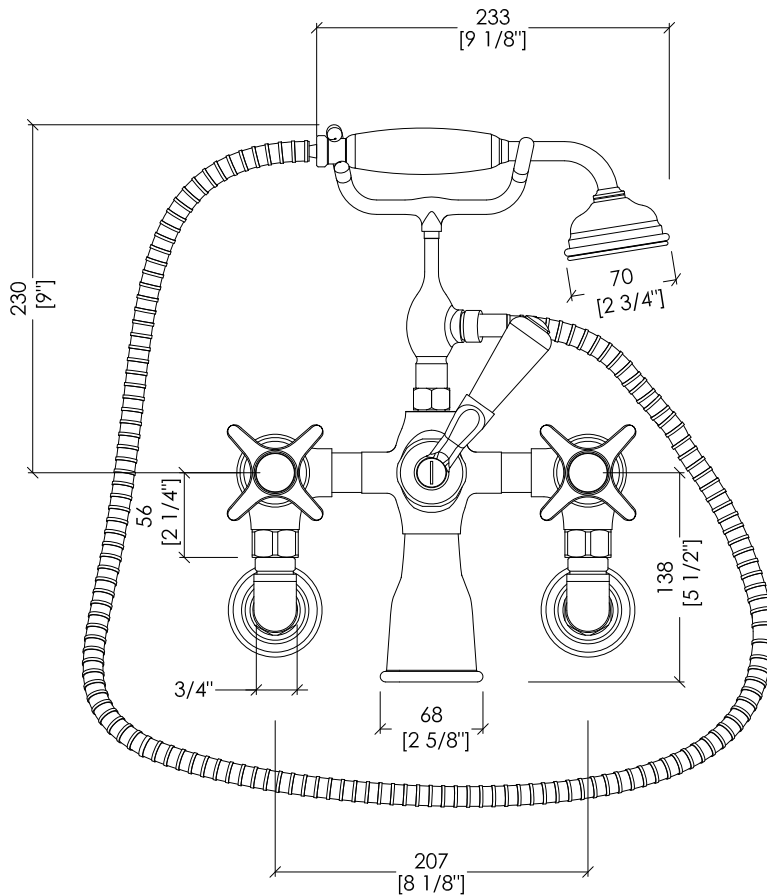
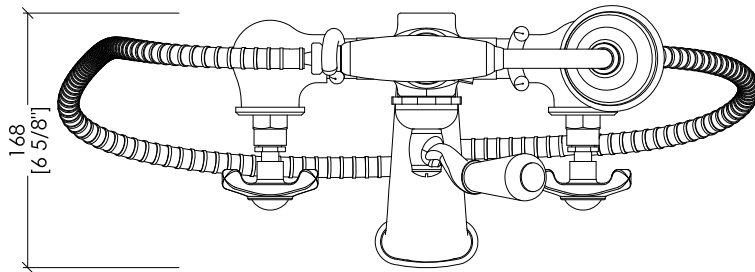
- ▶ MATCHING PIECE FOR DECK MOUNTING OF ITEM ADDM34 OR ADDM42
- ▶ MATERIAL: brass
- ▶ FINISH: chrome, light gold or polished nickel
- ▶ TOLERANCE: $\pm 2\%$
- ▶ PACKAGING SIZE: inch 9"x7 1/8"x3 3/4"H
- ▶ WEIGHT: 2.55 Lbs

N.B. All measurements are in millimetres. This drawing is property of Devon&Devon. It may not be reproduced or transmitted to third parties without authorization.

Devon&Devon

MAYFAIR

design Paola Ciarmatori



ADDM34CR; ADDM34; ADDM34NK

- ▶ GRUPPO VASCA CON DOCCETTA E FLESSIBILE
- ▶ MATERIALE: ottone e porcellana bianca
- ▶ FINITURA: cromo, oro chiaro o nickel lucido
- ▶ TOLLERANZA: $\pm 2\%$
- ▶ DIMENSIONE IMBALLO: mm 300x245x210H
- ▶ PESO: 4.82 Kg

N.B. Tutte le misure sono in millimetri. Questo disegno è di proprietà Devon&Devon. Non può essere riprodotto o trasmesso a terzi senza autorizzazione.

- ▶ 2 HOLE BATH SET, MOUNTED WITH HOSE AND HANDSET
- ▶ MATERIAL: brass and white porcelain
- ▶ FINISH: chrome, light gold or polished nickel
- ▶ TOLERANCE: $\pm 2\%$
- ▶ PACKAGING SIZE: inch 11 3/4"x9 5/8"x8 1/4"H
- ▶ WEIGHT: 10.62 Lbs

N.B. All measurements are in millimetres. This drawing is property of Devon&Devon. It may not be reproduced or transmitted to third parties without authorization.