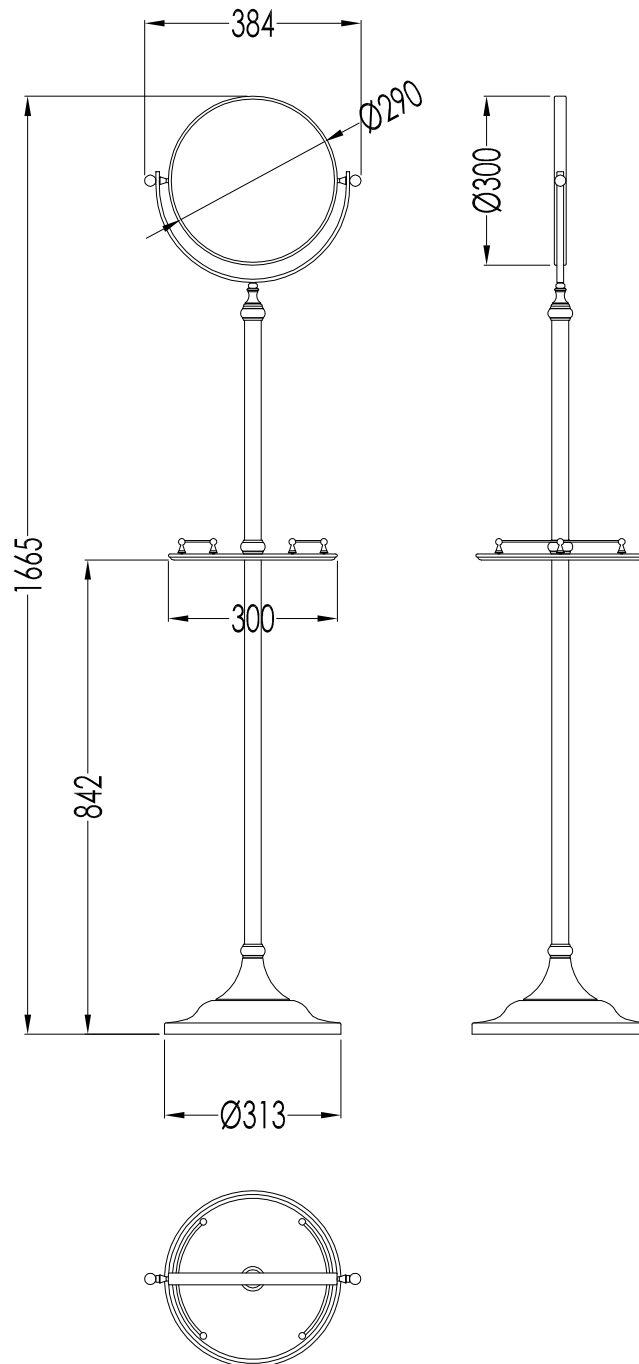


# Devon&Devon

## SINGLE - SL10

design **Paola Ciarmatori**



SL10CR; SL10OT; SL10NKS

- ▶ PORTA OGGETTI CON SPECCHIO SU PIEDISTALLO
- ▶ MATERIALE: ottone
- ▶ FINITURA: cromo, oro chiaro o nickel lucido
- ▶ TOLLERANZA:  $\pm 2\%$
- ▶ DIMENSIONE IMBALLO: mm 730x1170x280H
- ▶ PESO TOTALE: 11.8 Kg

**N.B.** Tutte le misure sono in millimetri. Questo disegno è di proprietà Devon&Devon. Non può essere riprodotto o trasmesso a terzi senza autorizzazione.

- ▶ FREESTANDING MIRROR WITH STORAGE TRAY
- ▶ MATERIAL: brass
- ▶ FINISH: chrome, light gold or polished nickel
- ▶ TOLLERANCE:  $\pm 2\%$
- ▶ PACKAGING SIZE: mm 730x1170x280H
- ▶ TOTAL WEIGHT: 11.8 Kg

**N.B.** All measurements are in millimetres. This drawing is property of Devon&Devon. It may not be reproduced or transmitted to third parties without authorization.