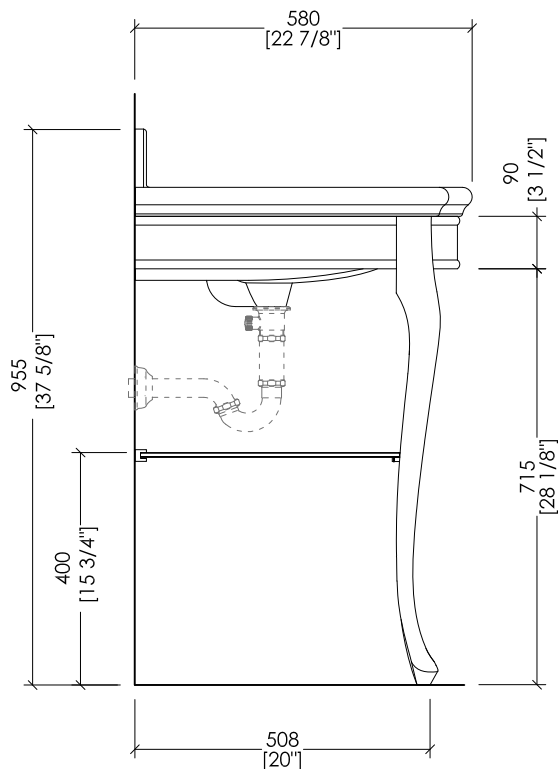
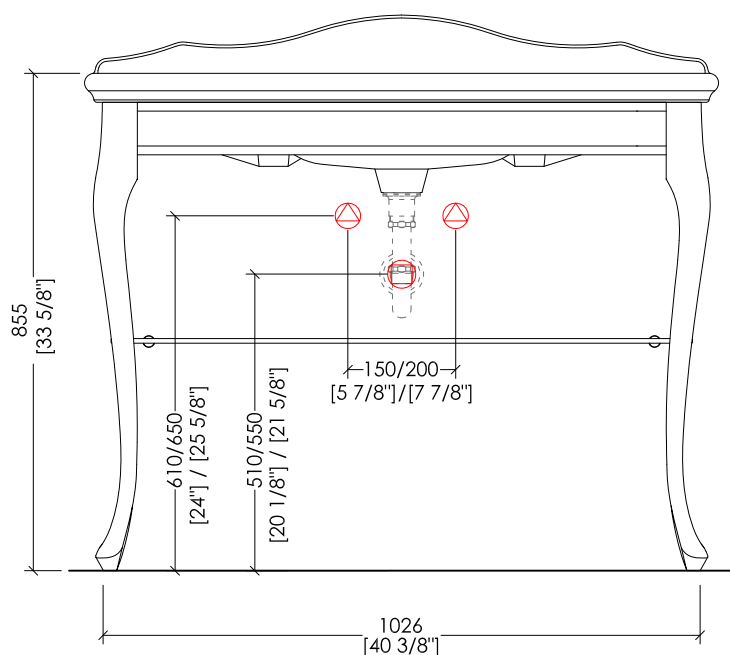
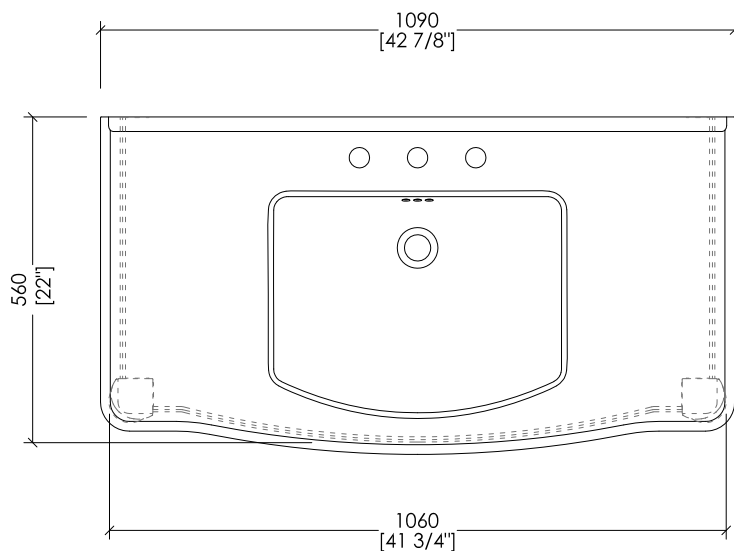


Devon&Devon

JACQUELINE CERAMIC CONSOLE

design Paola Ciarmatori



PREDISPOSIZIONE PER ADDUZIONE ACQUA



POSITION FOR WATER INLET



PREDISPOSIZIONE PER SIFONE



POSITION FOR SIPHON

► STRUTTURA E GAMBE:

MATERIALE: ottone e fusione di alluminio
 FINITURA: cromo, oro chiaro, oro rosa, antico rame, bronzo, nickel satinato, nickel lucido e nickel nero

► PIANO E LAVABO:

MATERIALE: ceramica
 FINITURA: bianco o nero

► RIPIANO PORTA OGGETTI:

MATERIALE: vetro
 FINITURA: trasparente o fumè

► DIMENSIONI IMBALLO STRUTTURA: mm 1090x570x220H

► PESO TOTALE: 40 Kg

► STRUCTURE AND LEGS:

MATERIAL: brass and fused aluminium
 FINISH: chrome, light gold, rose gold, antique copper, bronze, satin nickel, polished nickel and black nickel

► TOP AND BASIN:

MATERIAL: ceramic
 FINISH: white or black

► SHELF:

MATERIAL: glass
 FINISH: transparent or smoked

► STRUCTURE PACKAGING SIZE: inch 42 7/8"x 22 1/2"x 8 5/8"H

► TOTAL WEIGHT: 88 Lbs

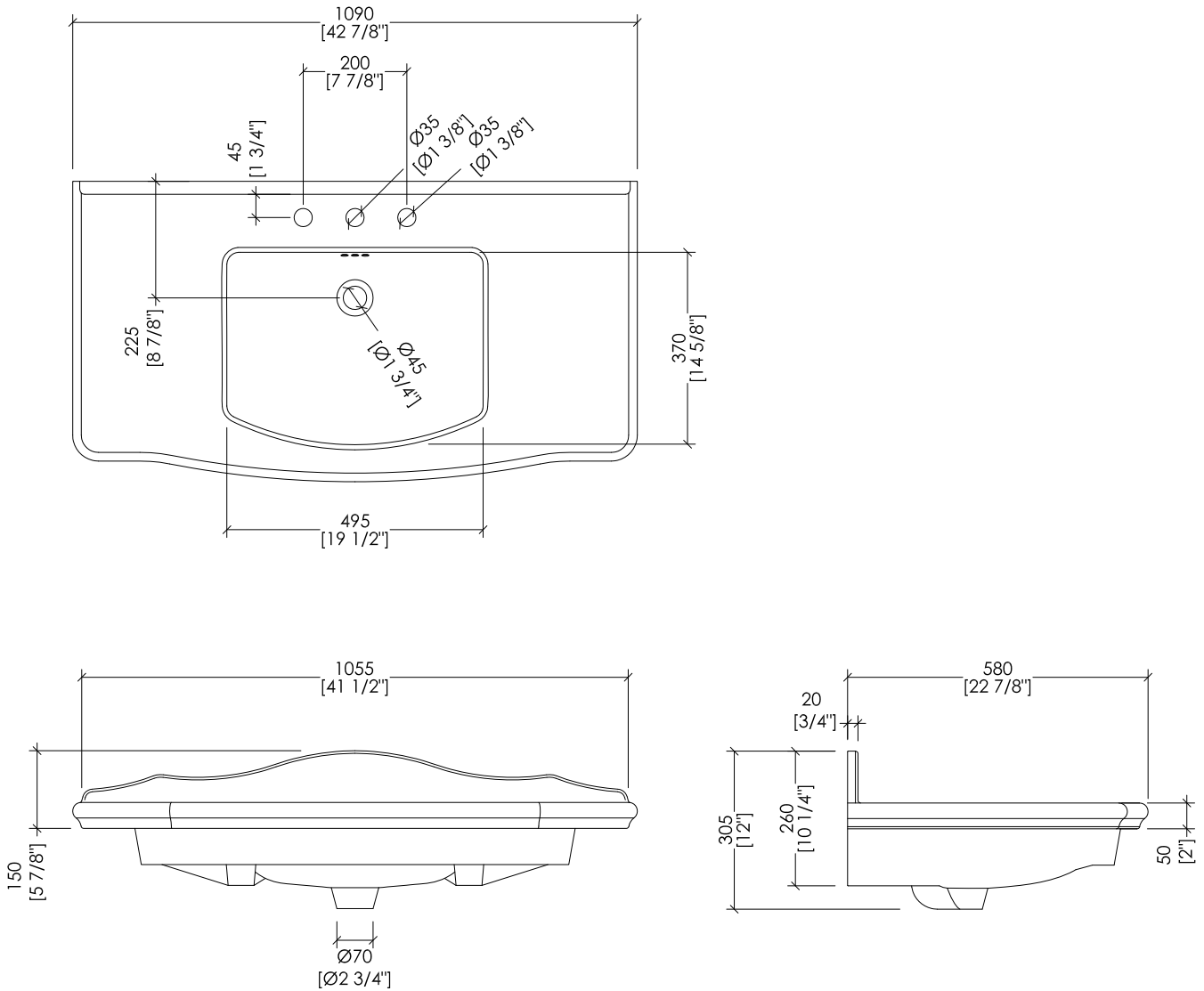
N.B. Tutte le misure sono in millimetri/pollici. Questo disegno è di proprietà Devon&Devon. Non può essere riprodotto o trasmesso a terzi senza autorizzazione.

N.B. All measurements are in millimetres/inch. This drawing is property of Devon&Devon. It may not be reproduced or transmitted to third parties without authorization.

Devon&Devon

JACQUELINE CERAMIC CONSOLE

design **Paola Ciarmatori**



- ▶ PIANO IN CERAMICA (1-3 FORI)
- ▶ MATERIALE: ceramica
- ▶ FINITURA: bianco o nero
- ▶ TOLLERANZA: $\pm 3\%$
- ▶ DIMENSIONI IMBALLO: mm 1140x355x670H
- ▶ PESO: 25 Kg

- ▶ CERAMIC TOP (1-3 TAP HOLES)
- ▶ MATERIAL: ceramic
- ▶ FINISH: white or black
- ▶ TOLERANCE: $\pm 3\%$
- ▶ PACKAGING SIZE: inch 44 7/8"x 14"x 26 3/8"H
- ▶ WEIGHT: 55 Lbs

N.B. Tutte le misure sono in millimetri/pollici. Questo disegno è di proprietà Devon&Devon. Non può essere riprodotto o trasmesso a terzi senza autorizzazione.

N.B. All measurements are in millimetres/inch. This drawing is property of Devon&Devon. It may not be reproduced or transmitted to third parties without authorization.