

tender

Design: Architettura Laboratorio

MANIGLIONI SENZA ROSETTE
PULLS WITHOUT ROSES

Materiale: Ottone
Material: Brass



HPS
Zirconium
gold HPS



OL
Oroplus

OM
Oromat
Matt gold



CR
Cromo
Chrome



CM
Cromat
Matt chrome

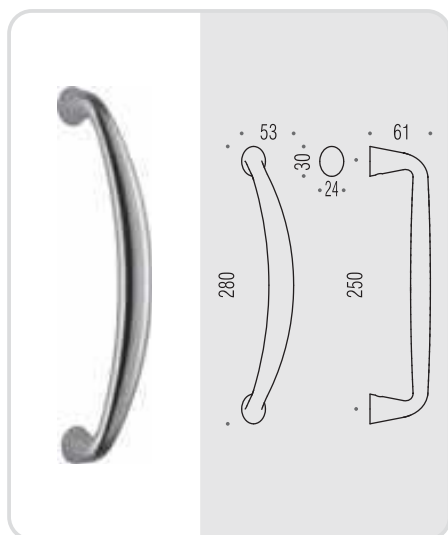
NI
Nikelmat
Matt nickel

BA
Bronzo antico
Antique bronze

OA
Ottone antico
Antique brass

NM
Neromat
Matt black

MG 16



MG 16 L

