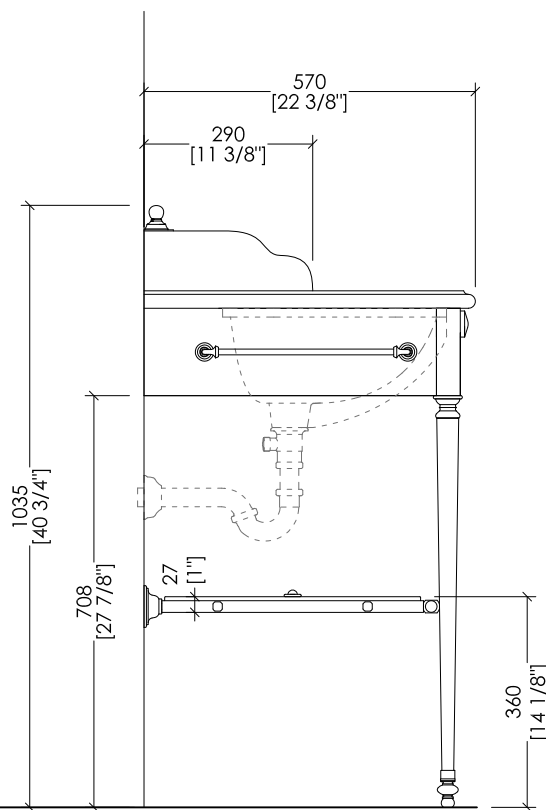
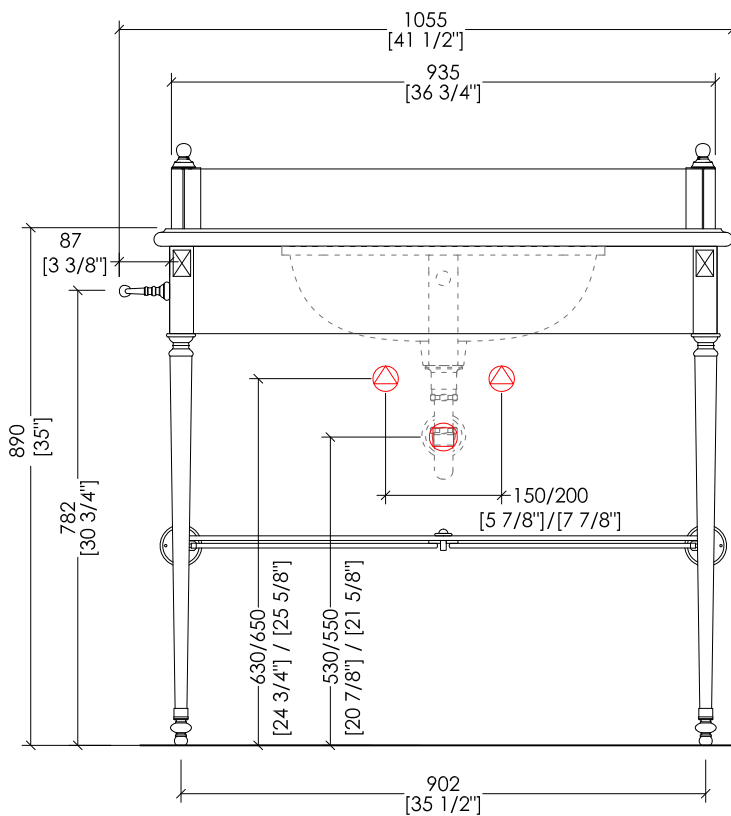
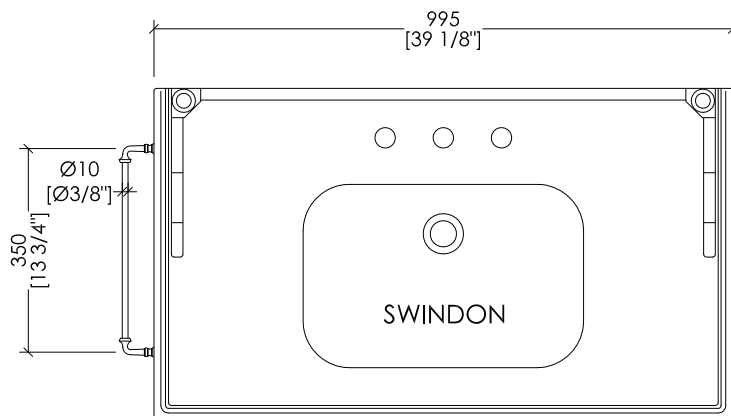


# Devon&Devon

## MADISON CONSOLE



 PREDISPOSIZIONE PER ADDUZIONE ACQUA

 POSITION FOR WATER INLET

 PREDISPOSIZIONE PER SIFONE

 POSITION FOR SIPHON

DEMADISONBICR; DEMADISONBIOT; DEMADISONBINK; DEMADISONNECR; DEMADISONNEOT; DEMADISONNENK

► STRUTTURA:

MATERIALE: ottone

FINITURA: cromo, oro chiaro, oro rosa, antico rame, bronzo, nickel satinato, nickel lucido e nickel nero

► TOP:

MATERIALE: marmo

FINITURA: Bianco Carrara o Nero Marquina

► LAVABI SOTTO/SOVRA PIANO COMPATIBILI:

SWINDON, WESTMINSTER, WHITE 56, WHITE 50, ROSE, BABYLON, ASTORIA, VICTORIAN, WINDSOR

► DIMENSIONI IMBALLO STRUTTURA: mm 930x670x200H

► PESO TOTALE: 17.6 Kg

► STRUCTURE:

MATERIAL: brass

FINISH: chrome, light gold, rose gold, antique copper, bronze, satin nickel, polished nickel and black nickel

► TOP:

MATERIAL: marble

FINISH: White Carrara or Black Marquina

► UNDER/OVER COUNTERTOP BASINS COMPATIBLE:

SWINDON, WESTMINSTER, WHITE 56, WHITE 50, ROSE, BABYLON, ASTORIA, VICTORIAN, WINDSOR

► STRUCTURE PACKAGING SIZE: inch 36 5/8"x 26 3/8"x 7 7/8"H

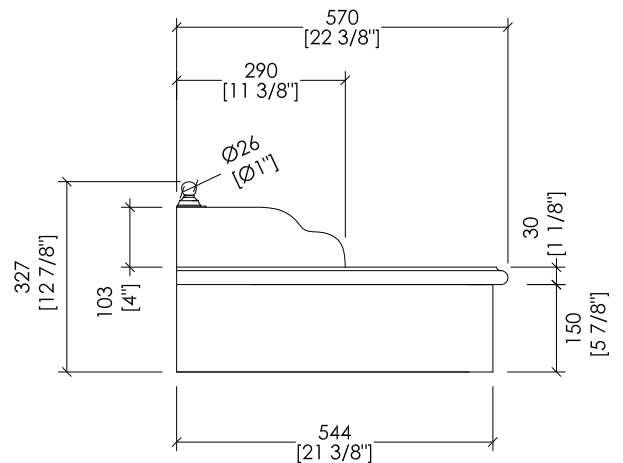
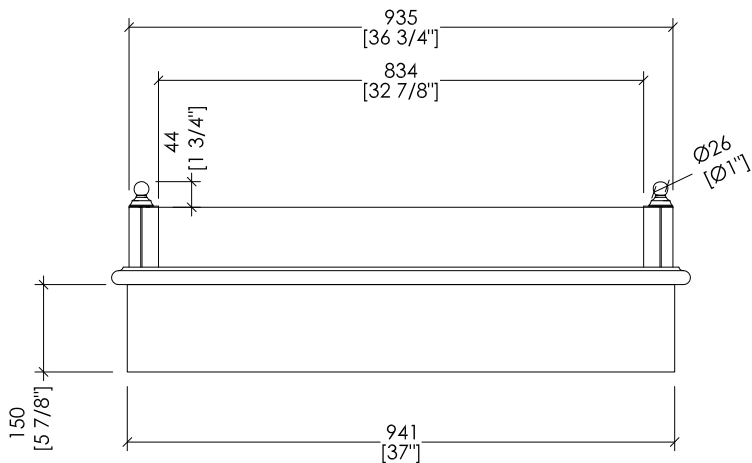
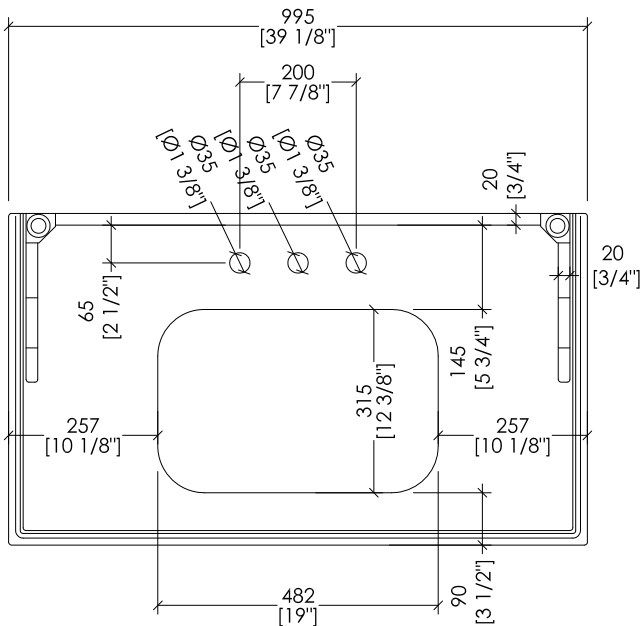
► TOTAL WEIGHT: 39 Lbs

**N.B.** Tutte le misure sono in millimetri/pollici. Questo disegno è di proprietà Devon&Devon. Non può essere riprodotto o trasmesso a terzi senza autorizzazione.

**N.B.** All measurements are in millimetres/inch. This drawing is property of Devon&Devon. It may not be reproduced or transmitted to third parties without authorization.

# Devon&Devon

## MADISON CONSOLE



► TOP IN MARMO

- IL MARMO NON È PROTETTO CON IMPREGNANTI.
- LE QUOTE RELATIVE AI FORI E DISTANZE DEI FORI SONO VALIDE SOLO PER RUBINETTERIE DEVON&DEVON.
- DIMENSIONI IMBALLO: mm 1200x445x540H
- PESO: 85 Kg

**N.B.** Tutte le misure sono in millimetri/pollici. Questo disegno è di proprietà Devon&Devon. Non può essere riprodotto o trasmesso a terzi senza autorizzazione.

► MARBLE TOP

- MARBLE DOES NOT HAVE A PROTECTED FINISH.
- THE RELATIVE DIMENSIONS AND DISTANCES BETWEEN TAP HOLES ARE VALID ONLY FOR DEVON&DEVON TAPS.
- PACKAGING SIZE: inch 47 1/4"x 17 1/2"x 21 1/4"H
- WEIGHT: 187 Lbs

**N.B.** All measurements are in millimetres/inch. This drawing is property of Devon&Devon. It may not be reproduced or transmitted to third parties without authorization.