

Soho



Design Giuseppe Bavuso

Soho

Lightness, transparency, ability to split and join at the same time. The references to the far East are clearly visible in Soho, the sliding doors collection, which refers to the typical partitions of the movable walls and the furnishings that identify the traditional Japanese house. An ethereal diaphragm, with delicate ribs which settle up the geometry of the frame reproduced in a contemporary and current context from the combination of Rimadesio's finishing.

In questa pagina e nella successiva: porte scorrevoli Soho struttura alluminio rivestito in essenza di noce e vetro riflettente chiaro. Binari in tinta al soffitto. Contenitore a parete Self bold in vetro laccato lucido piombo, fianchi e profilo posteriore piombo spazzolato, top in vetro laccato opaco piombo e profili in alluminio laccato piombo. Tavolo Manta struttura piombo spazzolato e piano in noce. A seguire: porte scorrevoli Soho struttura alluminio brown e vetro riflettente chiaro. Binario in tinta alla struttura.

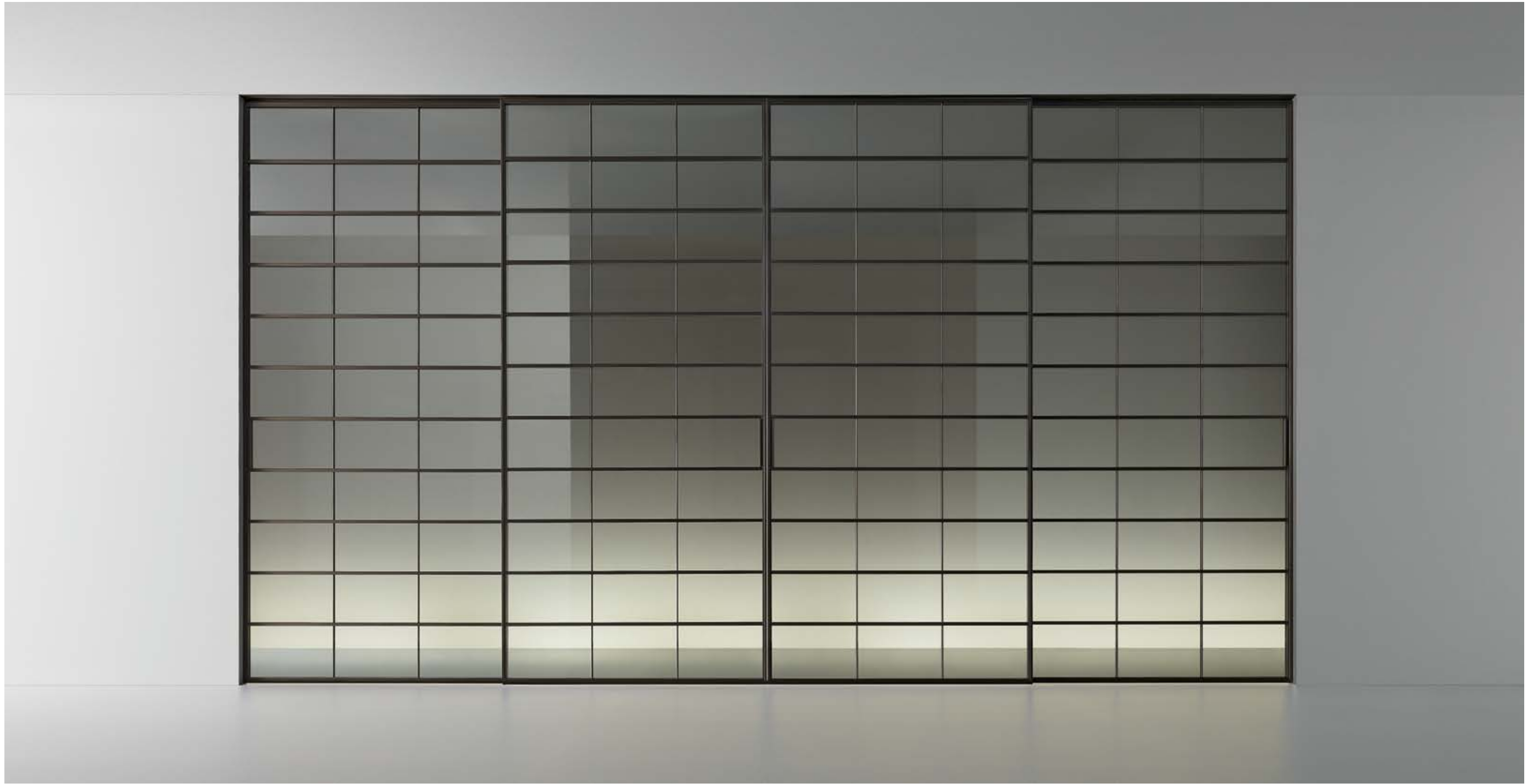
On this page and the next one: Soho sliding panel with walnut veneered aluminum structure and reflective clear glass. Rails matching the ceiling. Suspended cabinet Self Bold in glossy lacquered piombo glass, sides and back frame in brushed lead, top in mat lacquered piombo glass, door profiles in piombo lacquered aluminium. Manta table with structure in brushed lead and walnut top. Following: Soho sliding panel with brown aluminum structure and reflective clear glass. Rails matching the structure.

Auf dieser und der naechste Seite: Soho Schiebetüren mit Struktur in Aluminium furniert in Nussbaum und verspiegeltem klaren Glas. Schiene in Deckenfarbe. Wandkorpus Self Bold aus lackiertem glänzendem Glas in der Farbe piombo, Seiten und Intenes Profil aus gebuerstete Blei, Abdeckungplatte aus Glas im Farbtone piombo und Tuerrahmen aus piombo lackiertem Aluminium. Tisch Manta mit Struktur aus gebürstetes Blei und Tischplatte in Nussbaum. Es folgen: Schiebetüren Soho mit Struktur in Aluminium brown und verspiegeltem klaren Glas. Schiene in Strukturfarbe.

Dans cette page et la suivante: panneaux coulissants Soho avec structure en aluminium plaqué noyer et verre réfléchissant clair. Profil dans la même couleur du plafond. Élément suspendu Self Bold en verre laqué brillant piombo, côtés et profil posterior en plomb brossé, plateau en verre laqué mat piombo et profiles en aluminium laqué piombo. Table Manta avec structure plomb brossé et plateau en noyer. Pages à suivre: panneaux coulissants Soho avec structure en aluminium brown et verre réfléchissant clair. Profil dans la même couleur de la structure.

En esta y en la siguiente página: puertas correderas Soho estructura aluminio revestido con chapa de madera de nogal y cristal reflectante claro. Guia al tono con el techo. Contenedor a pared Self bold en cristal lacado brillante plomo, paneles laterales y perfil posterior en plomo cepillado, top en cristal lacado mate piombo y perfiles en aluminio lacado acabado piombo. Mesa Manta estructura plomo cepillado y top en nogal. A seguir: puertas correderas Soho estructura brown y cristal reflectante claro. Guia al tono con la estructura.





Caratteristiche tecniche esclusive
Exclusive technical features



1. Struttura in alluminio estruso (lega EN AW-6060) con rivestimento in vero legno. / Extruded aluminium frame (alloy EN AW-6060) whit real wood finish.
2. Vetro temperato spessore 8 mm, conforme alle norme UNI EN 12150, UNI 7697 e UNI EN 12600. Tempered glass, 8 mm thick, conforms to UNI EN 12150, UNI 7697 and UNI EN 12600 standards.

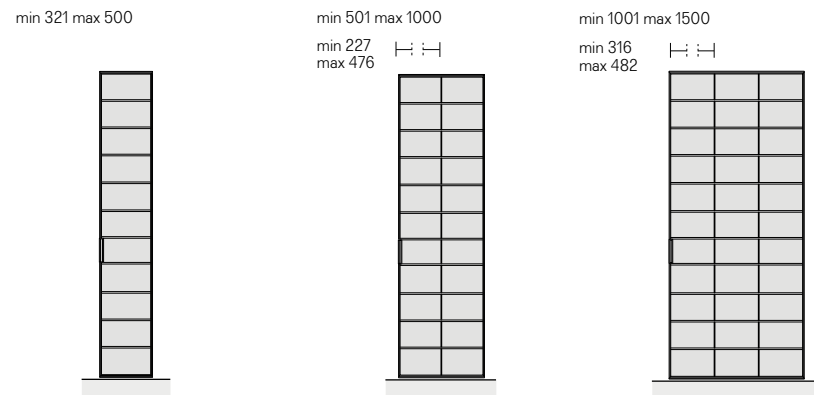
Dimensioni e maniglie
Dimensions and handles

Dimensioni pannelli scorrevoli
Sliding panel dimensions

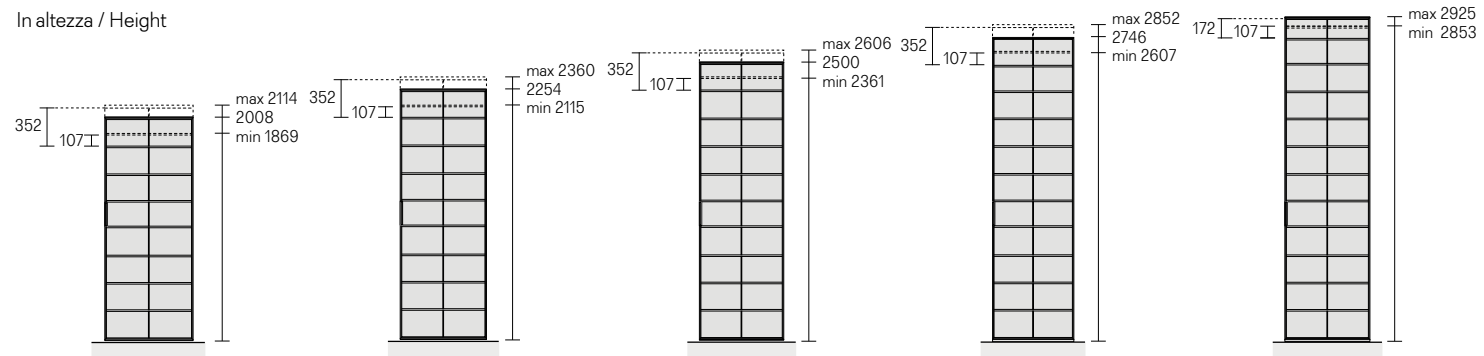


Tipologie estetiche
Aesthetical typologies

In larghezza / Width



In altezza / Height



Descrizione tecnica
Technical description

I pannelli scorrevoli del sistema Soho vengono sempre realizzati su misura in altezza e larghezza, fino alle dimensioni massime indicate nello schema della pagina accanto.

Soho panels are always custom made in height and width according to the dimensions indicated on the scheme in the next page.

Soho Paneele sind immer nach Mass in Hoehe und Breite hergestellt. Siehe Maximal-Masse, die auf der gegenüberliegenden Seite sind.

Les panneaux Soho sont réalisés toujours sur mesure soit en hauteur qu'en largeur, selon les dimensions maximales indiquées de côté dans le plan.

Los paneles Soho se realizan siempre a medida en altura y anchura, hasta las dimensiones máximas indicadas en el esquema en la página siguiente.

Maniglie
Handles



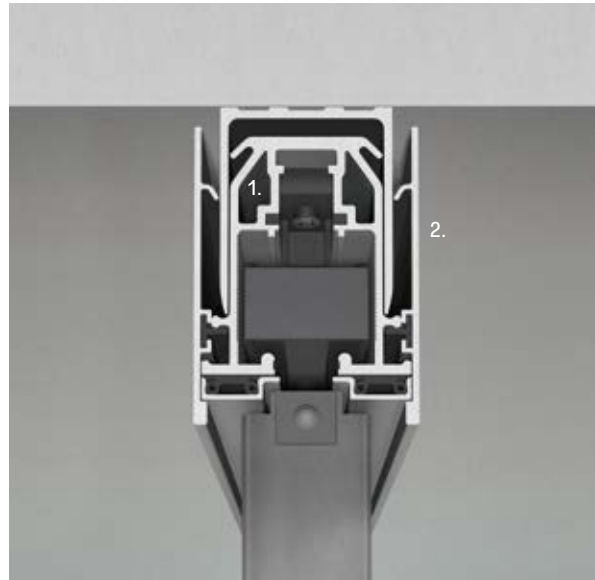
1.

2.

3.

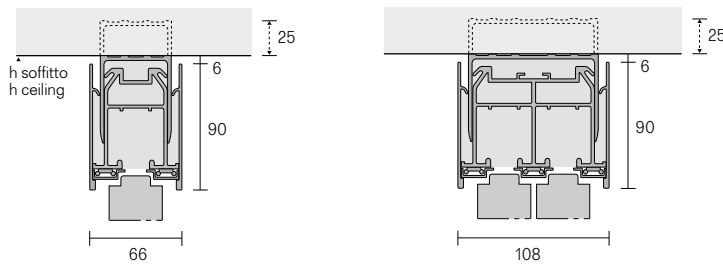
1. 2016 maniglia brown, struttura in alluminio rivestito in noce. / 2016 handle brown, walnut veneered aluminium structure.
2. 2016 maniglia brown, struttura in alluminio rivestito in rovere termotrattato. 2016 handle brown, heat-treated oak veneered aluminium structure.
3. 2016 maniglia e struttura in alluminio brown, nero, bianco latte, nei 33 colori laccati Ecolsystem e nei 5 metalli spazzolati. 2016 Aluminium handle and aluminium structure in brown, black, bianco latte, 33 Ecolsystem lacquered colours and 5 brushed metals.

Binario a soffitto
Ceiling rail

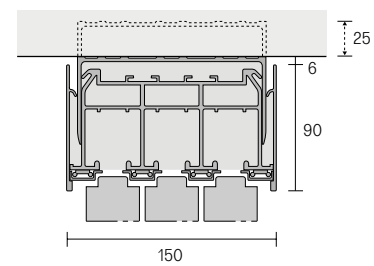


Monorotaia
Single rail

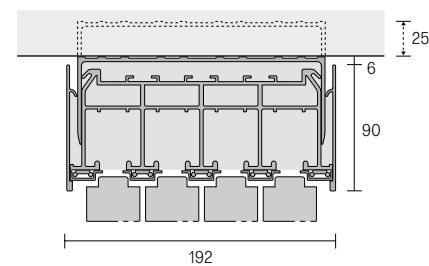
Birotaia
Double rail



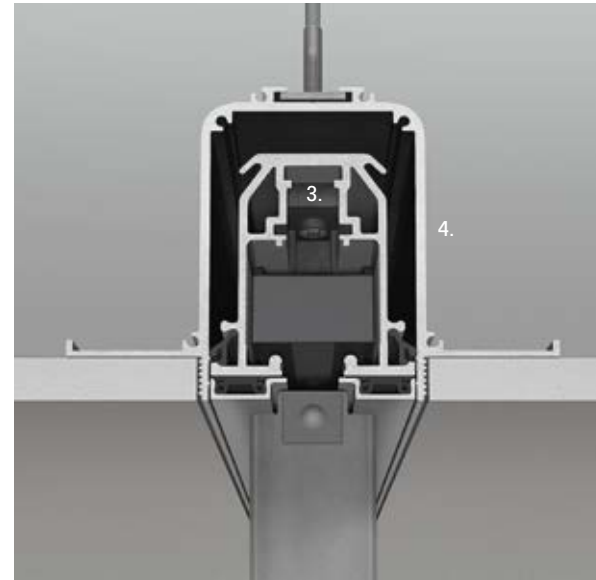
Trirotaia
Three ways rail



Quadrirotaia
Four ways rail

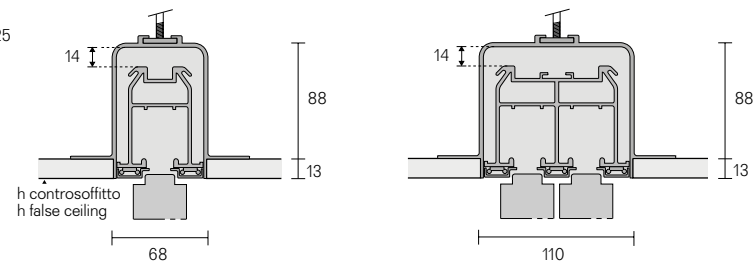


Binario ad incasso
Built-in rail

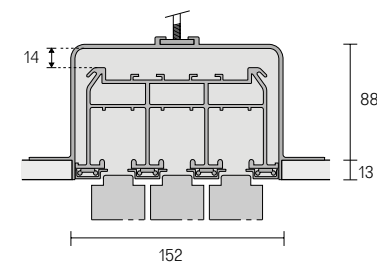


Monorotaia
Single rail

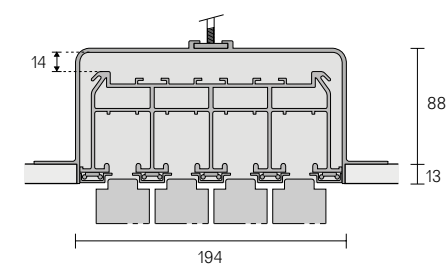
Birotaia
Double rail



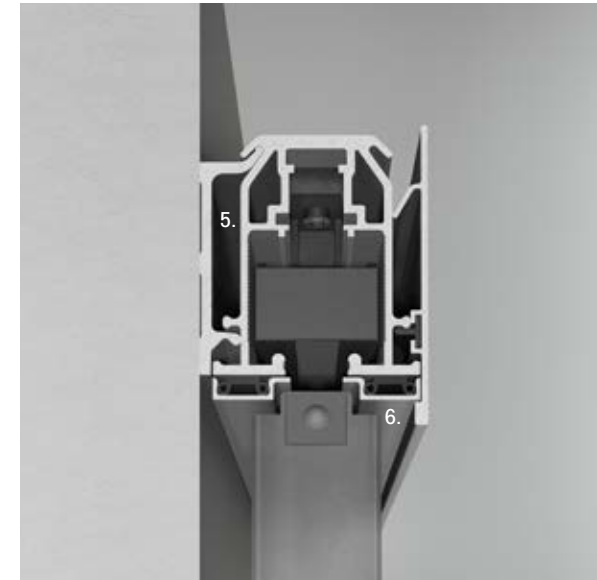
Trirotaia
Three ways rail



Quadrirotaia
Four ways rail

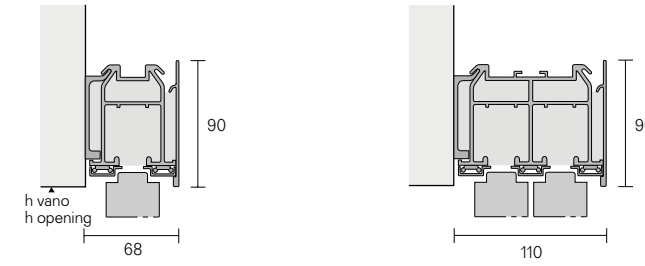


Binario a parete
Wall rail



Monorotaia
Single rail

Birotaia
Double rail



1. Binario di scorrimento con profilo telescopico di aggiustaggio brevettato. Consente la perfetta messa in bolla del binario di scorrimento e di compensare gli eventuali dislivelli del soffitto, senza fasce di tamponamento e spessori aggiuntivi. Dimensioni in lunghezza fino a 6000 mm.
2. Velella copri-binario in estruso di alluminio. Montaggio rapido ad incasso.
3. Profilo di scorrimento brevettato in estruso d'alluminio.
4. Profilo in alluminio ad incasso totale. Binario di scorrimento dotato di regolazione in altezza di 14 mm.
5. Profilo di ancoraggio a parete in lega di alluminio (EN AW-6005A) temperato. Garantito per carichi di 100 kg per metro lineare.
6. Profilo di copertura brevettato in alluminio ad ancoraggio rapido, in tinta alla struttura della porta scorrevole o predisposto per la verniciatura in loco in tinta al soffitto.

5. Decke-Befestigungsprofil aus temperierter Aluminium-Legierung (EN AW-6005A). Garantierte Tragfähigkeit 100Kg pro Laufmeter.
6. Patentierte Abdeckprofile aus Aluminium mit System zur schnellen Montage. Erhältlich in der Strukturfarbe der Schiebepaneele oder grundiert, um vor Ort in der Deckenfarbe lackiert zu werden.

1. Rail de coulissement avec profil télescopique d'ajustage. Il permet de compenser les éventuels défauts du plafond, sans l'utilisation d'aucun type de tamponnement. Dimensions exceptionnelles en longueur jusqu'à 6000 mm.
2. Bandeau de fermeture en extrudé d'aluminium. Montage à encastrement rapide.
3. Profil de coulissement breveté en extrudé d'aluminium.
4. Profil en aluminium à encastrement complètement. Rail de coulissement réglable en hauteur de 14 mm.
5. Profil de fixation mural en alliage d'aluminium trempé (EN AW-6005A). Garanti pour poids de 100 Kg par mt.lin.
6. Profil de couverture breveté en aluminium avec système de fixation rapide, dans la même finition de la structure du panneau coulissant ou prêt pour la peinture sur place dans la teinte du plafond.

1. Sliding rail with patented telescopic adjusting profile. It allows to counterbalance differences in ceiling height without the use of paddings or coverings. Exceptional dimensions in length till 6000 mm.
2. Closing cover for rail in extruded aluminium. Quick assembling.
3. Patented sliding profile in extruded aluminium.
4. Aluminium total built in profile. Rail adjustable for 14 mm.
5. Wall fixing section in hardened aluminium alloy (EN AW-6005A). Guaranteed for loads of 100 kg per linear metre.
6. Patented aluminium covering profile with quick fixing system, in the same color of the sliding panel structure or prepared to be painted on site to match the ceiling.

1. Guía con perfil telescópico de ajuste patentado. Permite ajustar eventuales desniveles del techo, sin bandas y espesores añadidos. Dimensiones excepcionales hasta 6000 mm.
2. Tapa de cierre en extrusión de aluminio. Montaje rápido a encaje.
3. Perfil corredero patentado en extrusión de aluminio.
4. Perfil en aluminio embutido totalmente. Guía dotada de regulación en altura de 14 mm.
5. Perfil de anclaje a pared en aleación de aluminio (EN AW-6005A) templado. Garantizado para cargas de 100 Kg por metro lineal.
6. Perfil embellecedor en aluminio de sujeción rápida patentado, combinado a la estructura del panel corredero o preparado para la pintura en obra combinada al acabado del techo.

1. Laufschiene mit neuem patentierten teleskopischen Profil. Sie erlaubt eine Ausgleichung eventueller Decken-unebenheiten ohne zusätzliche Vorarbeiten. Gesamtlänge von 6000 mm lieferbar.
2. Blende aus gezogenen Aluminiumguss, schnelle Klick-Montage.
3. Patentiertes Laufprofil aus Druckguss Aluminium.
4. Eingebauter Aluminium Profil. Laufschiene regulierbar in Höhe von 14 mm.

Binario di scorrimento Sliding rail

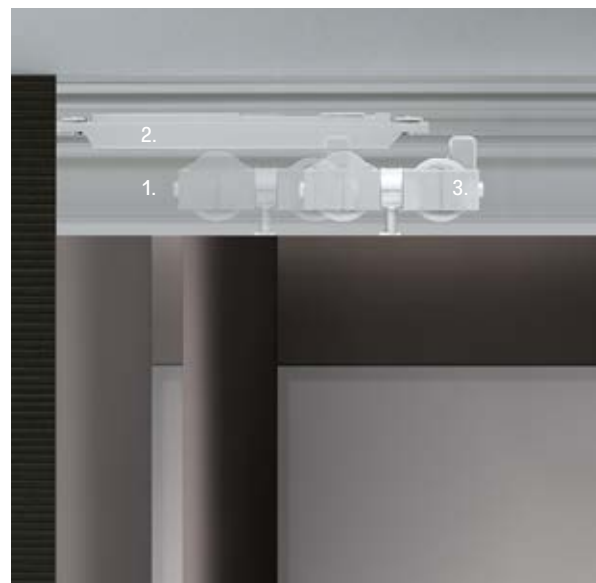
1. Binario di scorrimento con profilo telescopico di aggiustaggio brevettato. Consente la perfetta messa in bolla del binario di scorrimento. Regolazione in altezza di 25 mm per la versione a soffitto.
2. Freno soft motion, dotato di molle di richiamo e pistoncino ad olio, inseriti in un supporto in nylon fibra stampato ad iniezione.
3. Carrello di scorrimento. Corpo in nylon basculante su due assi, progettato per seguire le eventuali imperfezioni della parete e del soffitto garantendo uno scorrimento sempre perfetto. Ruote in nylon e fibra di vetro. Portata max 100 kg per carrello.

1. Rail de coulissement avec profilé télescopique d'ajustage breveté. Il permet de mettre parfaitement à niveau le rail de coulissement. Réglage en hauteur de 25 mm pour la version de plafond.
2. Frein soft motion avec ressorts de retour et petit piston à huile, insérés dans un support en fibre de nylon moulé par injection.
3. Chariot de coulissement. Corps en nylon, basculant sur deux axes, étudié pour suivre les éventuelles imperfections du mur et du plafond en garantissant un coulissement toujours parfait. Roulettes en nylon et fibre de verre. Charge maximale de 100 kg par chariot.

1. Sliding rail with patented adjusted telescopic section. Makes perfect levelling of the sliding rail possible as well as compensating for any unevenness in the ceiling. Height adjustment 25 mm, for the ceiling rail version.
2. Soft motion brake, equipped with a recall spring and an oil piston which are inserted into a nylon fibre injection-moulded support.
3. Sliding carriage. Nylon body tipping on two axes, designed to allow any imperfections in the wall and ceiling, always guaranteeing perfect sliding. Nylon and fibreglass wheels. Max loadbearing capacity per carriage 100 kg.

1. Guía de deslizamiento con perfil telescópico de ajuste patentado. Permite un perfecto alineamiento de la guía. Regulación de la altura de 25 mm para la versión de techo.
2. Freno soft motion, equipado con resortes de retorno y de pistón al aceite, colocados en un soporte en fibra de nylon, moldeado por inyección.
3. Carro de deslizamiento. Cuerpo de nylon basculante sobre dos ejes, diseñado para seguir las eventuales imperfecciones de la pared y del techo garantizando un deslizamiento siempre perfecto. Ruedas de nylon y fibra de vidrio. Carga útil máx. 100 kg por carro.

1. Gleitschiene mit patentiertem Teleskopprofil zur Justierung Ermöglicht eine perfekte waagerechte Ausrichtung der Gleitschiene. Höhenregulierung um 25 mm für Deckenschiene.
2. Eingebauter Soft-Motion Bremsen, mit der Rückkehr Federn und Kolben-Öl ausgestattet, die in der spritzgegossenen Unterstützung von Nylon-Faser, eingebaut sind.
3. Laufwagen Doppelgehäuse aus Nylon, zweiachsig schwingend, geplant, um eventuelle Unebenheiten an Wand und Decke auszugleichen und ein perfektes Gleiten in jeder Situation zu garantieren. Rollen aus Nylon und Glasfaser. Höchstlast pro Laufwagen 100 kg.



Binario in tinta con la struttura o predisposto per la verniciatura Rail in the same finishing of the panel structure or ready to be painted on site

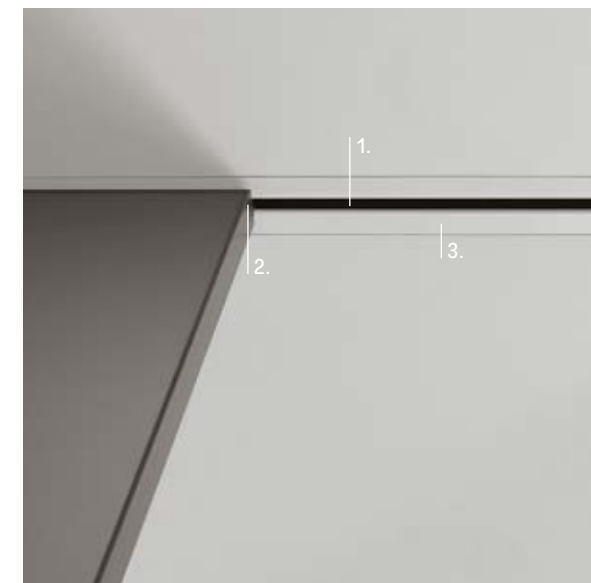
1. Profilo di scorrimento brevettato con microaletture interne, studiate per ridurre e attutire il rumore durante lo scorrimento del pannello.
2. Regolazione in altezza del pannello mediante giunto cardanico laterale: la regolazione è effettuabile anche con il pannello già montato per semplificare al massimo le operazioni di montaggio.
3. Profili di copertura in alluminio predisposti per la verniciatura in loco in tinta al soffitto.
4. Profili di copertura brevettati in estruso di alluminio ad aggancio rapido, in tinta alla struttura delle porte scorrevoli.

1. Patented sliding profile with internal micro finning, designed to reduce and deaden the noise of the panel when it slides.
2. Adjustment in height of the panel thanks to the lateral cardan joint. The adjustment is possible also with the panel already mounted in order to simplify to the maximum the assembly operations.
3. Covering profiles in aluminium prepared to be painted to match the ceiling.
4. Patented covering profiles in extruded aluminium with quick fixing system, in the same finishing of the sliding panels structure.

1. Patentiertes Laufprofil mit Mikroinnenrippen, die die Gleitgeräusche der Türplatte verringern.
2. Höhenregulierung der Türplatte mittels eines Kardangelenkes. Zur weiteren Vereinfachung der Montage ist die Regulierung auch möglich, wenn die Platte bereits installiert ist.
3. Die vor Ort Lackierung der Aluminiumabdeckungen sind in derselben Farbe der Decke erhältlich.
4. Patentierte Schnellkupplung Aluminiumabdeckungen sind in derselben Farbe der Türplatte erhältlich.

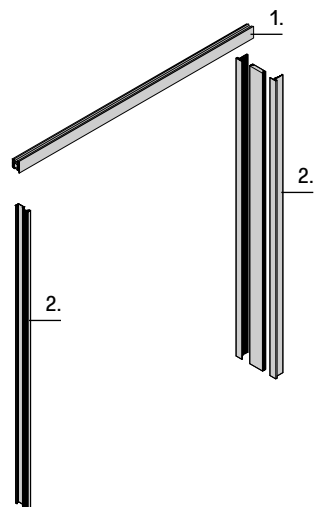
1. Profil de coulissement breveté avec des petites ailettes internes, conçu pour réduire et amortir le bruit lors du coulissement du panneau.
2. Réglage en hauteur du panneau par joint de cardan latéral. Le réglage est également réalisable sur le panneau déjà monté afin de simplifier au maximum les opérations de montage.
3. Profils de finition en aluminium préparés pour la peinture sur place dans la même couleur du plafond.
4. Profils de finition en extrusion d'aluminium avec fixation rapide, dans la même couleur de la structure des panneaux coulissants.

1. Guía corredera patentada con micro aletas internas, diseñadas para reducir y amortiguar el ruido durante el deslizamiento del panel.
2. Regulación en altura del panel por medio de cardán lateral. El ajuste también es posible con el panel ya montado para simplificar las operaciones de montaje.
3. Perfiles embellecedores en aluminio preparados para ser pintados en obra en el mismo color del techo.
4. Perfiles embellecedores patentados en extrusión de aluminio con enganche rápido, del mismo color que la estructura del panel.

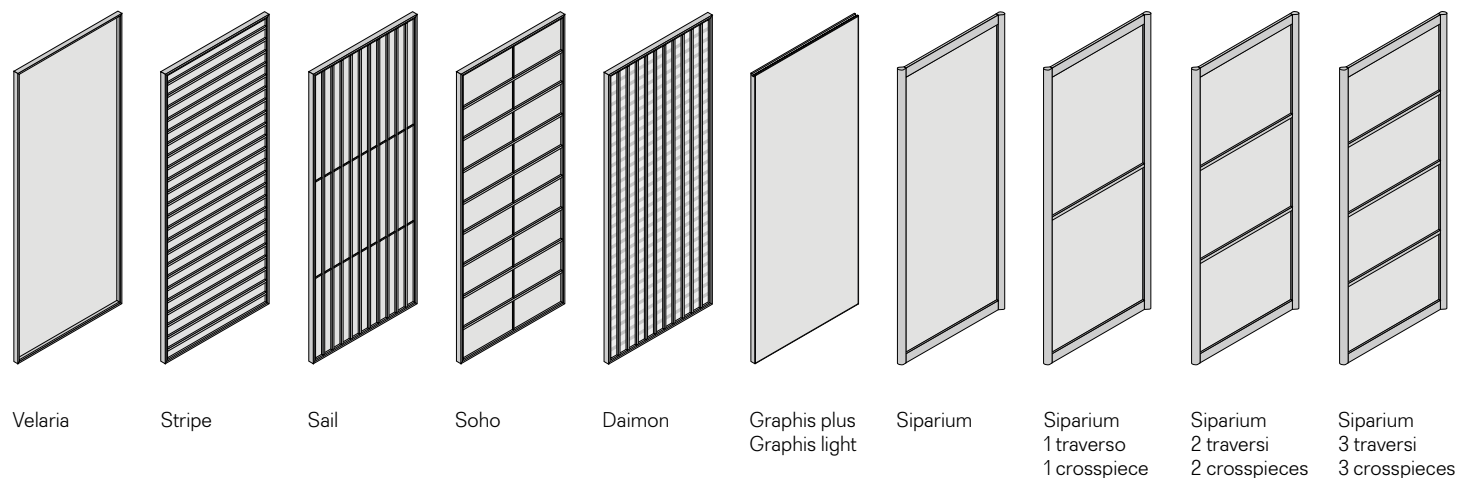


Guida al progetto Project guide

1. Binario si scorrimento. Sliding track.
2. Stipite o montante opzionale. / Optional jamb or side runners.



3. Pannelli porta / Door panels



Descrizione tecnica Technical description

Tutte le porte scorrevoli Rimadesio sono state ingegnerizzate per garantire la massima semplicità di progettazione e per essere installate sull'esclusivo sistema di scorrimento a parete, soffitto e incasso. Una porta scorrevole completa è composta da un binario di scorrimento, un pannello porta e uno stipite o montante opzionale.

All Rimadesio sliding panels have been engineered to guarantee the highest design simplicity and to be installed on the exclusive wall, ceiling and built-in sliding systems. A complete sliding panel is made up of rail, door panel and optional jamb or runner.

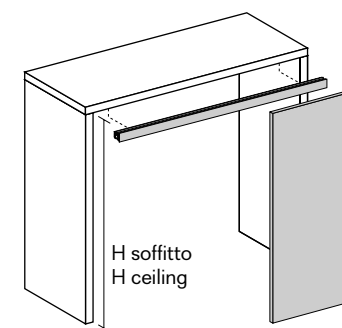
Alle Schiebetüren von Rimadesio funktionieren mit einer Wand-, Decken- oder Deckeneinbauschiene. Eine komplette Schiebetüranlage besteht aus einer Schiene, einem Türpanel und einem optionalen Türpfosten.

Tous les panneaux coulissants Rimadesio ont été conçus pour un maximum de simplicité dans le projet et pour être installé sur l'exclusive système de rail plafond, mural ou encastré. Un panneau coulissant complet est composé par un rail, un panneau et un jambage ou montant en option.

Todas las puertas correderas Rimadesio han sido diseñadas para garantizar la máxima simplicidad del diseño y ser instaladas en el exclusivo sistema de deslizamiento a pared, a techo y embutido. Una puerta corredera completa se compone de un carril de deslizamiento, un panel de puerta y una jamba o montante opcional.

Calcolo altezze pannelli porta Heights calculation panels

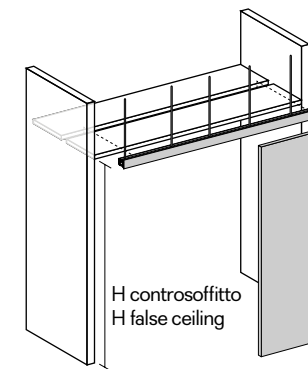
Binario a soffitto
Ceiling rail



Velaria / Stripe / Sail / Soho / Daimon
H pannello = H soffitto minima - 97 mm
panel H = minimum ceiling H - 97 mm

Graphis plus / Graphis light / Siparium
H pannello = H soffitto minima - 104 mm
panel H = minimum ceiling H - 104 mm

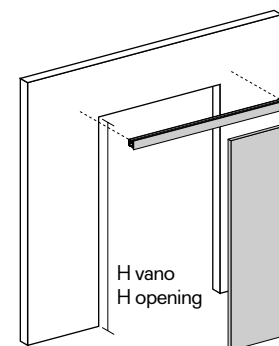
Binario ad incasso
Built in rail



Velaria / Stripe / Sail / Soho / Daimon
H pannello = H controsoffitto minima - 8 mm
panel H = minimum H false ceiling - 8 mm

Graphis plus / Graphis light / Siparium
H pannello = H controsoffitto minima - 15 mm
panel H = minimum H false ceiling - 15 mm

Binario a parete
Wall rail

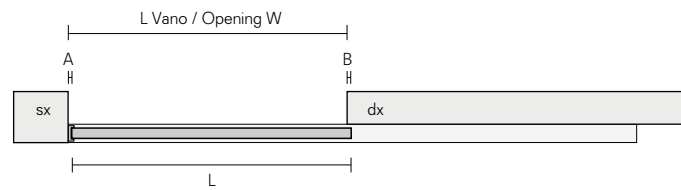


Velaria / Stripe / Sail / Soho / Daimon
H pannello = H vano massima + 4 mm
panel H = maximum opening H + 4 mm

Graphis plus / Graphis light / Siparium
H pannello = H vano massima - 3 mm
panel H = maximum opening H - 3 mm

Calcolo larghezze pannelli porta
Calculation panels widths

Monorotaia fuori luce, apertura laterale destra con montante laterale
 Single rail out of the opening lateral opening to the right with side runners



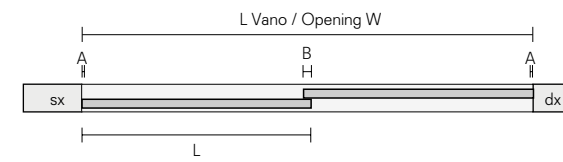
Velaria / Stripe / Sail
 Soho / Daimon
 A = 13 mm
 B = 12 mm
 L = L vano - 1 mm
 opening W - 1 mm

Graphis plus
 A = 13 mm
 B = 15 mm
 L = L vano + 2 mm
 opening W + 2 mm

Graphis light
 A = 13 mm
 B = 20 mm
 L = L vano + 7 mm
 opening W + 7 mm

Siparium
 A = 15 mm
 B = 25 mm
 L = L vano + 10 mm
 opening W + 10 mm

Birotaia in luce, apertura laterale senza montanti laterali
 Double rail in the opening, lateral opening without side runners



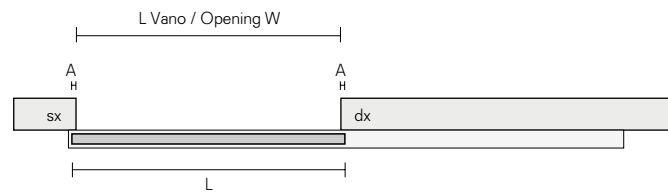
Velaria / Stripe / Sail
 Soho / Daimon
 A = 1 mm
 B = 12 mm
 L = (L vano + 10 mm) / 2
 (opening + 10 mm) / 2

Graphis plus
 A = 0 mm
 B = 30 mm
 L = (L vano + 30 mm) / 2
 (opening + 30 mm) / 2

Graphis light
 A = 0 mm
 B = 13 mm
 L = (L vano + 13 mm) / 2
 (opening + 13 mm) / 2

Siparium
 A = 0 mm
 B = 50 mm
 L = (L vano + 50 mm) / 2
 (opening + 50 mm) / 2

Monorotaia fuori luce, apertura laterale destra senza montanti laterali
 Single rail out of the opening, lateral opening to the right without side runners



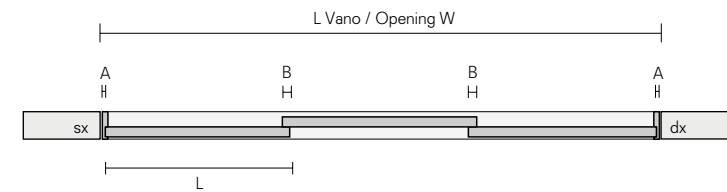
Velaria / Stripe / Sail
 Soho / Daimon
 A = 12 mm
 L = L vano + 24 mm
 opening W + 24 mm

Graphis plus
 A = 15 mm
 L = L vano + 30 mm
 opening W + 30 mm

Graphis light
 A = 20 mm
 L = L vano + 40 mm
 opening W + 40 mm

Siparium
 A = 25 mm
 L = L vano + 50 mm
 opening W + 50 mm

Birotaia in luce con montanti laterali
 Double rail in the opening with side runners



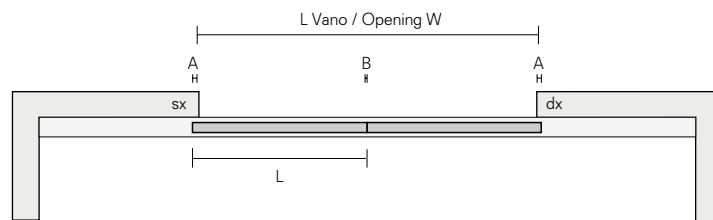
Velaria / Stripe / Sail
 Soho / Daimon
 A = 13 mm
 B = 12 mm
 L = (L vano - 2 mm) / 3
 (opening - 2 mm) / 3

Graphis plus
 A = 13 mm
 B = 30 mm
 L = (L vano + 34 mm) / 3
 (opening + 34 mm) / 3

Graphis light
 A = 13 mm
 B = 13 mm
 L = L vano / 3
 opening / 3

Siparium
 A = 15 mm
 B = 50 mm
 L = (L vano + 70 mm) / 3
 (opening + 70 mm) / 3

Monorotaia fuori luce, apertura centrale senza montanti laterali
 Single rail out of the opening, central opening without side runners



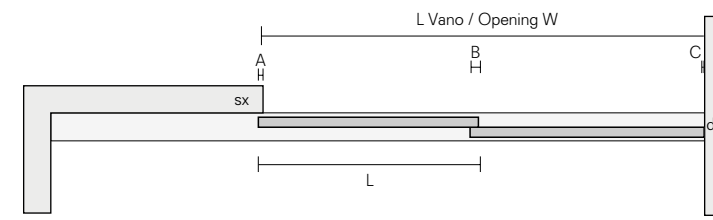
Velaria / Stripe / Sail
 Soho / Daimon
 A = 12 mm
 B = 2 mm
 L = (L vano + 22 mm) / 2
 (opening + 22 mm) / 2

Graphis plus
 A = 15 mm
 B = 0 mm
 L = (L vano + 30 mm) / 2
 (opening + 30 mm) / 2

Graphis light
 A = 20 mm
 B = 0 mm
 L = (L vano + 40 mm) / 2
 (opening + 40 mm) / 2

Siparium
 A = 25 mm
 B = 0 mm
 L = (L vano + 50 mm) / 2
 (opening + 50 mm) / 2

Birotaia fuori luce, apertura laterale a sinistra senza montanti laterali
 Double rail out of the opening, lateral opening to the left without side runners



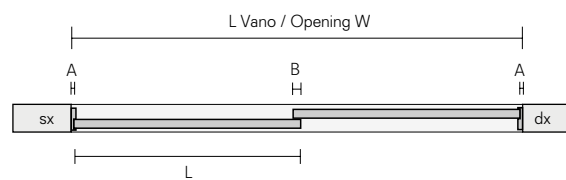
Velaria / Stripe / Sail
 Soho / Daimon
 A = 12 mm
 B = 12 mm
 C = 1 mm
 L = (L vano + 23 mm) / 2
 (opening + 23 mm) / 2

Graphis plus
 A = 15 mm
 B = 30 mm
 C = 0 mm
 L = (L vano + 45 mm) / 2
 (opening + 45 mm) / 2

Graphis light
 non disponibile
 not available

Siparium
 A = 25 mm
 B = 50 mm
 C = 0 mm
 L = (L vano + 75 mm) / 2
 (opening + 75 mm) / 2

Birotaia in luce, apertura laterale con montanti laterali
 Double rail in the opening, lateral opening with side runners



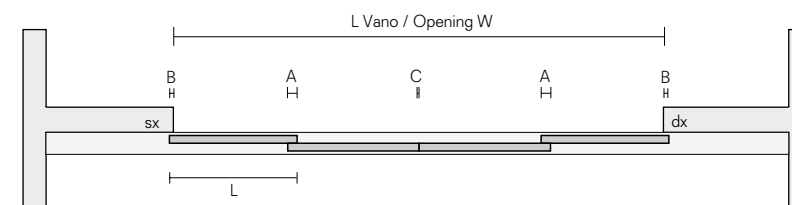
Velaria / Stripe / Sail
 Soho / Daimon
 A = 13 mm
 B = 12 mm
 L = (L vano - 14 mm) / 2
 (opening - 14 mm) / 2

Graphis plus
 A = 13 mm
 B = 30 mm
 L = (L vano + 4 mm) / 2
 (opening + 4 mm) / 2

Graphis light
 A = 13 mm
 B = 13 mm
 L = (L vano - 13 mm) / 2
 (opening - 13 mm) / 2

Siparium
 A = 15 mm
 B = 50 mm
 L = (L vano + 20 mm) / 2
 (opening + 20 mm) / 2

Birotaia fuori luce, apertura centrale senza montanti laterali
 Double rail out of the opening, central opening without side runners



Velaria / Stripe / Sail
 Soho / Daimon
 A = 12 mm
 B = 12 mm
 C = 2 mm
 L = (L vano + 46 mm) / 4
 (opening + 46 mm) / 4

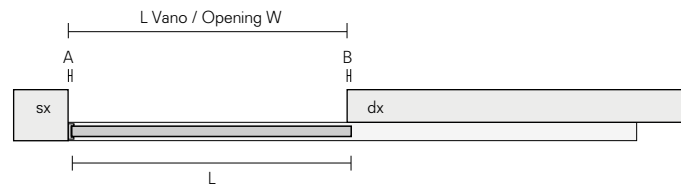
Graphis plus
 A = 30 mm
 B = 15 mm
 L = (L vano + 90 mm) / 4
 (opening + 90 mm) / 4

Graphis light
 non disponibile
 not available

Siparium
 A = 50 mm
 B = 25 mm
 L = (L vano + 150 mm) / 4
 (opening + 150 mm) / 4

Calcolo larghezze pannelli porta
Calculation panels widths

Birotaia in luce, apertura centrale senza montanti laterali
Double rail in the opening, central opening without side runners



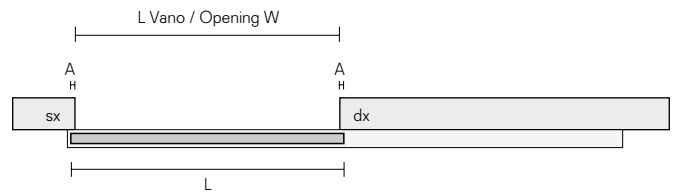
Velaria / Stripe / Sail
Soho / Daimon
A = 12 mm
B = 1 mm
C = 2 mm
 $L = (L \text{ vano} + 20 \text{ mm}) / 4$
(opening + 20 mm) / 4

Graphis plus
A = 30 mm
 $L = (L \text{ vano} + 60 \text{ mm}) / 4$
(opening + 60 mm) / 4

Graphis light
A = 13 mm
 $L = (L \text{ vano} + 26 \text{ mm}) / 4$
(opening + 26 mm) / 4

Siparium
A = 50 mm
 $L = (L \text{ vano} + 100 \text{ mm}) / 4$
(opening + 100 mm) / 4

Trirotaia in luce, apertura laterale con montanti laterali per 3 vie
3 ways rail in the opening, lateral opening with 3 ways side runners



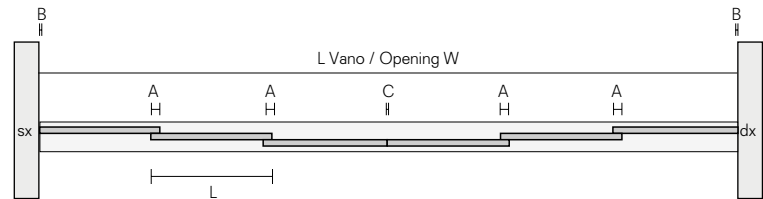
Velaria / Stripe / Sail
Soho / Daimon
A = 12 mm
B = 13 mm
 $L = (L \text{ vano} - 2 \text{ mm}) / 3$
(opening - 2 mm) / 3

Graphis plus
A = 30 mm
B = 13 mm
 $L = (L \text{ vano} + 34 \text{ mm}) / 3$
(opening + 34 mm) / 3

Graphis light
non disponibile
not available

Siparium
A = 50 mm
B = 15 mm
 $L = (L \text{ vano} + 70 \text{ mm}) / 3$
(opening + 70 mm) / 3

Trirotaia in luce, apertura centrale senza montanti laterali
3 ways rail in the opening, central opening without side runners



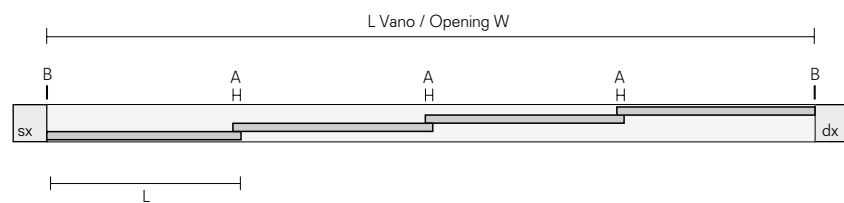
Velaria / Stripe / Sail
Soho / Daimon
A = 12 mm
B = 1 mm
C = 2 mm
 $L = (L \text{ vano} + 44 \text{ mm}) / 6$
(opening + 44 mm) / 6

Graphis plus
A = 30 mm
 $L = (L \text{ vano} + 120 \text{ mm}) / 6$
(opening + 120 mm) / 6

Graphis light
non disponibile
not available

Siparium
A = 50 mm
 $L = (L \text{ vano} + 200 \text{ mm}) / 6$
(opening + 200 mm) / 6

Quadrirotaia in luce, apertura laterale senza montanti laterali
4 ways rail in the opening, lateral opening without side runners



Velaria / Stripe / Sail
Soho / Daimon
A = 12 mm
B = 1 mm
 $L = (L \text{ vano} + 34 \text{ mm}) / 4$
(opening + 34 mm) / 4

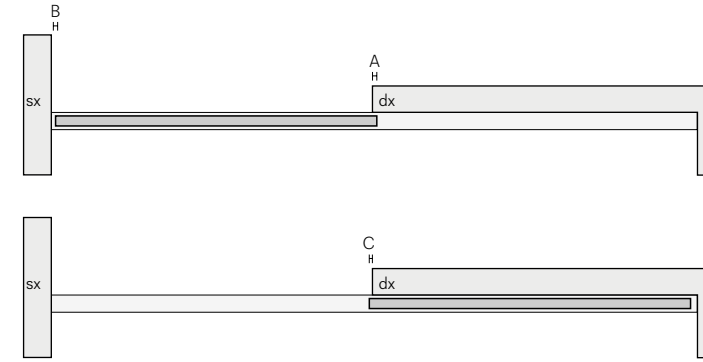
Graphis plus
A = 30 mm
 $L = (L \text{ vano} + 90 \text{ mm}) / 4$
(opening + 90 mm) / 4

Graphis light
non disponibile
not available

Siparium
A = 50 mm
 $L = (L \text{ vano} + 150 \text{ mm}) / 4$
(opening + 150 mm) / 4

Sormonto dei pannelli
Panels overlapping

Monorotaia fuori luce, apertura laterale a destra senza montanti laterali
Single rail out of the opening, lateral opening to the right without side runners



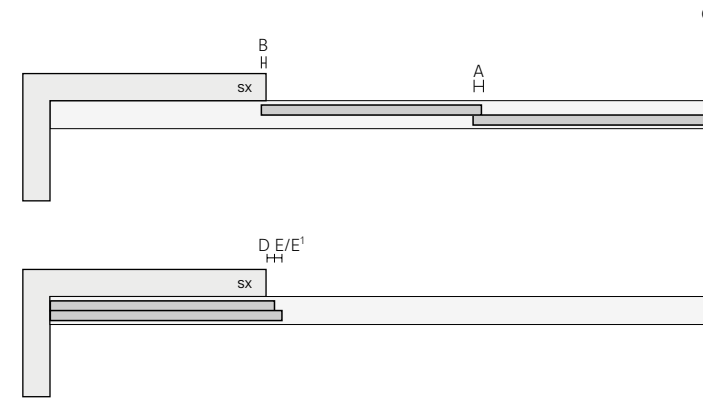
Velaria / Stripe / Sail
Soho / Daimon
A = 12 mm
B = 1 mm
C = 32 mm
C1 = maniglia / handle 2093C
= 77 mm

Graphis plus
A = 15 mm
B = 0 mm
C = 15 mm
C1 = maniglia / handle 2163C
= 89 mm

Graphis light
A = 20 mm
B = 0 mm
C = 39 mm

Siparium
A = 25 mm
B = 0 mm
C = 25 mm

Birotaia fuori luce, apertura laterale a sinistra senza montanti laterali
Double rail out of the opening, lateral opening to the left without side runners



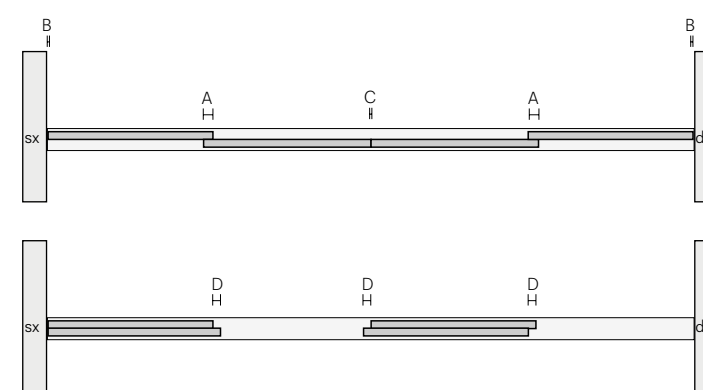
Velaria / Stripe / Sail
Soho / Daimon
A = 12 mm
B = 12 mm
C = 1 mm
D = 32 mm
E = 32 mm
E1 = maniglia / handle 2093C
= 77 mm

Graphis plus
A = 30 mm
B = 15 mm
C = 0 mm
D = 15 mm
E = 0 mm
E1 = maniglia / handle 2163C
= 76 mm

Graphis light
non disponibile
not available

Siparium
A = 50 mm
B = 25 mm
C = 0 mm
D = 25 mm
E = 15 mm

Birotaia in luce, apertura centrale senza montanti laterali
Double rail in the opening, central opening without side runners



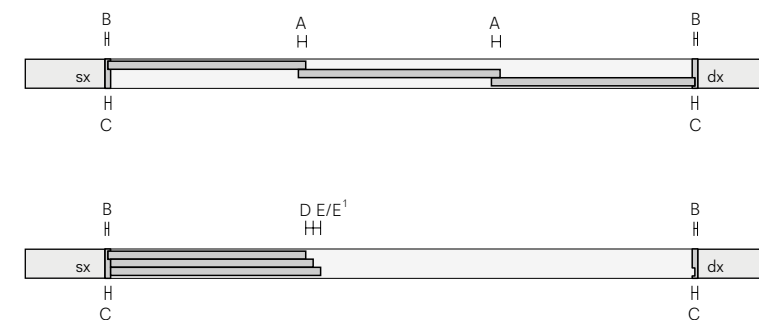
Velaria / Stripe / Sail / Soho / Daimon
A = 12 mm
B = 1 mm
C = 2 mm
D = 32 mm
D1 = maniglia / handle 2093C
= 77 mm

Graphis plus
A = 30 mm
B = 0 mm
C = 0 mm
D = 0 mm
D1 = maniglia / handle 2163C
= 76 mm

Graphis light
A = 13 mm
B = 0 mm
C = 0 mm
D = 46 mm

Siparium
A = 50 mm
B = 0 mm
C = 0 mm
D = 15 mm

Trirotaia in luce, apertura laterale con montanti laterali per 3 vie
3 ways rail in the opening, lateral opening with 3 ways side runners



Velaria / Stripe / Sail
Soho / Daimon
A = 12 mm
B = 13 mm
C = 22 mm
D = 32 mm
E = 32 mm
E1 = maniglia / handle 2093C
= 77 mm

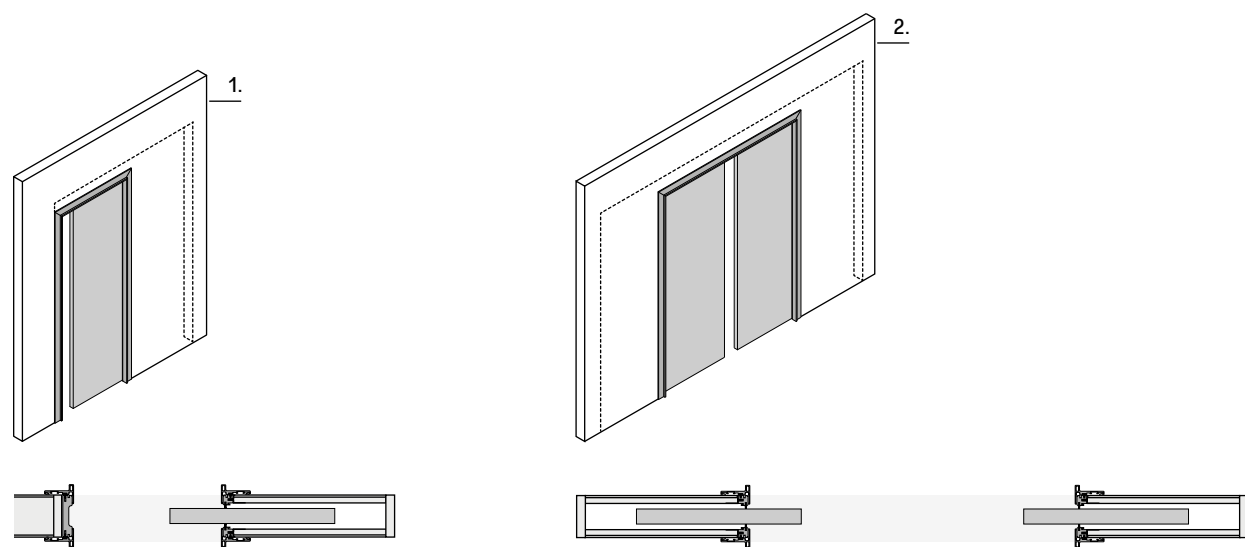
Graphis plus
A = 30 mm
B = 13 mm
C = 22 mm
D = 8 mm
E = 0 mm
E1 = maniglia / handle 2163C
= 76 mm

Graphis light
non disponibile
not available

Siparium
A = 50 mm
B = 15 mm
C = 30 mm
D = 15 mm
E = 15 mm

Guida al progetto Project guide

1. Porta singola scorrevole. Single sliding doors.
2. Porta doppia scorrevole. Double sliding door.



Descrizione tecnica Technical description

Le versioni scorrevoli a scomparsa delle porte Rimadesio sono progettate per integrarsi con i più diffusi controtelai in commercio. Una porta scorrevole a scomparsa si compone di un pannello porta e di uno stipite telescopico, in grado di adattarsi alla differenza di spessore fra le pareti, disponibile nelle versioni standard, con sei varianti estetiche, slim e mini.

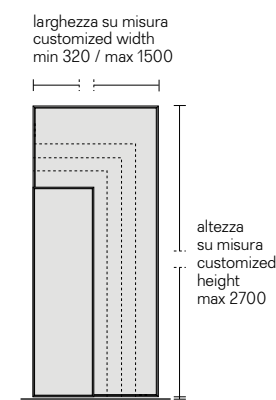
Rimadesio sliding doors into the wall are designed to be inserted into the most common pocket systems on the market. A sliding door into the wall is made up of door panel, telescopic jamb that can be adjusted on different thickness of the walls, available in standard version, with six aesthetic qualities, slim and mini.

Die Schiebetüren die in der Metalltasche in der Mauer laufen sind geeignet für die meisten Mauertaschen die am Markt erhältlich sind. Eine Schiebetüre die in der Metalltasche in der Mauer läuft besteht aus einem Türpanel und einem teleskopischen Türpfosten, der sich an die unterschiedlichen Auerabstände anpassen kann. Dieser ist standardmäßig erhältlich in sechs verschiedenen Versionen, slim oder mini.

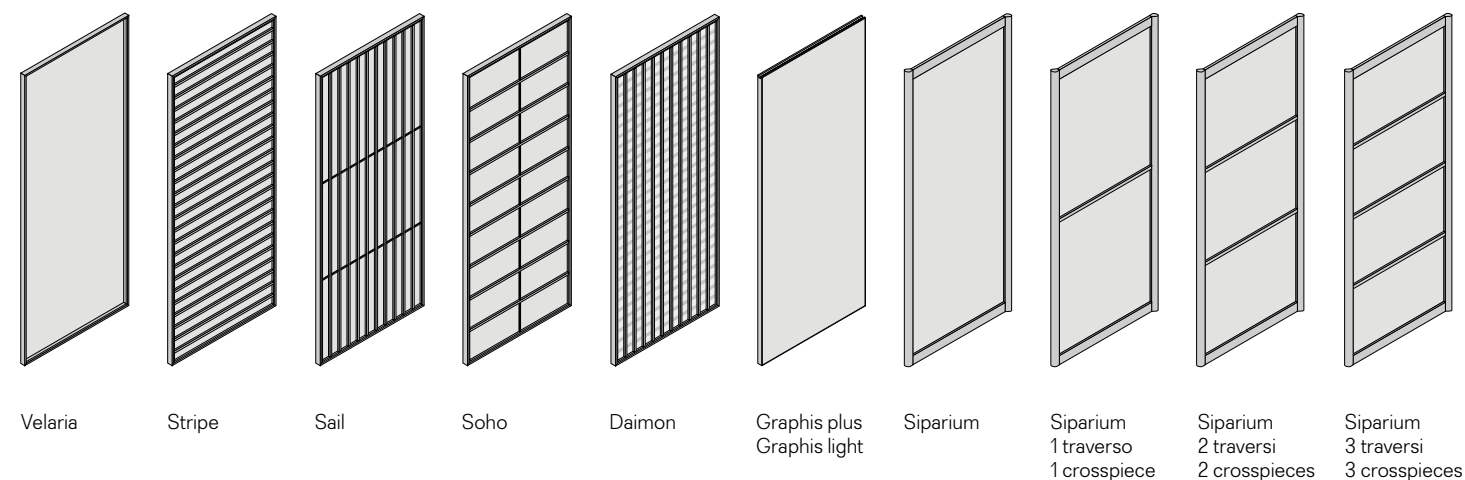
La version galandage de panneaux Rimadesio prévoit une intégration avec les plus connus systèmes à galandage sur le marché. Un panneau galandage complet est composé par un panneau et un jambage télescopique, capable de s'adapter aux différentes épaisseurs de mur, disponible en version standard, avec six variantes esthétiques, slim et mini.

Las versiones correderas en el muro de las puertas Rimadesio están diseñadas para integrarse con los más populares contramarcos en el mercado. Una puerta corredera en el muro se compone de una puerta y una jamba telescópica, capaz de adaptarse a la diferencia de espesor entre las paredes, disponible en versiones estándar, con seis variantes estéticas, slim y mini.

Dimensioni pannelli scorrevoli Sliding panels dimensions



Pannelli porta Door panels



Il pannello porta è l'elemento integrante del progetto che dialoga con l'architettura degli spazi, creando soluzioni di forte impatto. La realizzazione, sempre su misura, è consentita fino all'altezza massima di 2700 mm e alla larghezza massima di 1500 mm. La ricerca tecnologica Rimadesio ha permesso di realizzare un pannello porta che rientra completamente nel controtelaio, assicurando la massima qualità estetica di ogni installazione.

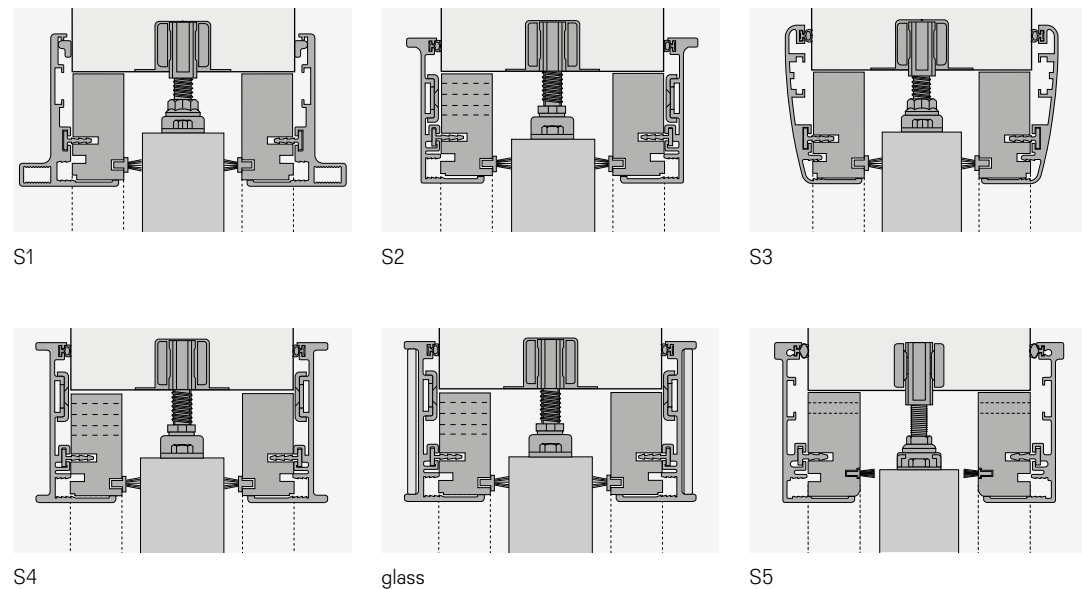
Door panel is the integral part of the project, that communicates with spaces architecture, creating strong effect solutions. The production, always custom-made, can reach maximum height of 2700 mm and maximum width of 1500 mm. Rimadesio technological research allowed to realize a door panel that disappears completely into the pocket system, ensuring the highest aesthetic quality for every installation.

Das Türpanel schafft den Dialog zwischen Architektur und Raum, mit Lösungen die eine starke ästhetische Wirkung haben. Die Ausführung ist immer auf Mass, bis zu einer maximalen Höhe von 2700 mm und einer maximalen Breite von 1500 mm. Die Paneele können komplett im Blindstock versenkt werden und garantieren eine maximale ästhetische Qualität.

Le panneau est un élément intégral du projet en dialogue avec l'architecture de l'espace, avec des solutions très percutantes. La réalisation, toujours sur mesure, est possible jusqu'à la hauteur maximale de 2700 mm et la largeur maximale de 1500 mm. La recherche technologique Rimadesio a permis de réaliser un panneau totalement escamotable, et donc avec une installation de haute qualité esthétique.

El panel de la puerta es un elemento integrante del proyecto que dialoga con la arquitectura de los espacios, creando soluciones de fuerte impacto. La realización, siempre a medida, está consentida hasta la altura máxima de 2700 mm y la anchura máxima de 1500 mm. La investigación tecnológica Rimadesio ha permitido realizar un panel de puerta que encaja completamente en el contramarco, garantizando la máxima calidad estética de cada instalación.

Stipite telescopico standard
Standard telescopic jamb



Descrizione tecnica
Technical description

L'esclusivo stipite telescopico permette di compensare lo spessore di eventuali rivestimenti con un'escursione massima di 15 mm per lato.

The exclusive telescopic jamb can compensate for potential coating thickness with a maximum range of 15 mm for each side.

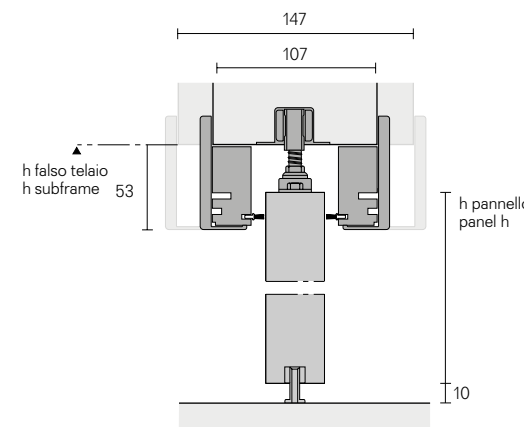
Der exklusive teleskopische Pfosten in Aluminium ermöglicht den Ausgleich eventueller Unterschiede in der Mauerdicke auf beiden Seiten bis zu maximal 15 mm pro Seite.

L'exclusif jambage télescopique peut s'adapter aux différents épaisseur de revêtement mural, pour un maxi de 15 mm chaque côté.

La exclusiva jamba telescópica permite compensar el grosor de cualquier revestimiento con una extensión máxima de 15 mm por lado.

Calcolo altezze pannelli porta
Door panels heights calculation

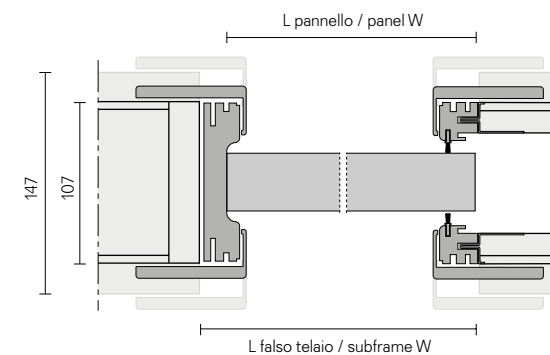
Velaria / Stripe / Sail / Soho
Daimon / Graphis plus / Siparium
H pannello = H falso telaio - 40 mm
panel H = subframe H - 40 mm



Calcolo larghezze porta singola
Single door width calculation

Velaria / Stripe / Sail / Soho / Daimon
L pannello = L falso telaio - 35 mm
panel W = subframe W - 35 mm

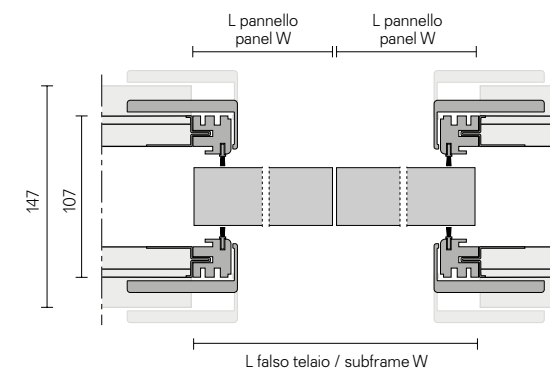
Graphis plus / Siparium
L pannello = L falso telaio - 20 mm
panel W = subframe W - 20 mm



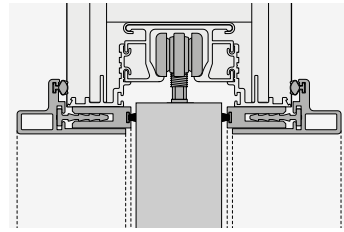
Calcolo larghezze porta doppia
Double door width calculation

Velaria / Stripe / Sail / Soho / Daimon
L pannello = (L falso telaio - 20 mm) / 2
panel W = (subframe W - 20 mm) / 2

Graphis plus / Siparium
L pannello = L falso telaio / 2
panel W = subframe W / 2



Stipite telescopico slim per controtelai a scomparsa Scrigno® Essential e Eclisse® Syntesis Line
Telescopic slim jamb for systems Scrigno® Essential and Eclisse® Syntesis Line



L'esclusivo stipite telescopico permette di compensare lo spessore di eventuali rivestimenti con un'escursione massima di 15 mm per lato.

The exclusive telescopic jamb allows to adjust the differences in thickness of the walls, with a maximum of 15 mm per side.

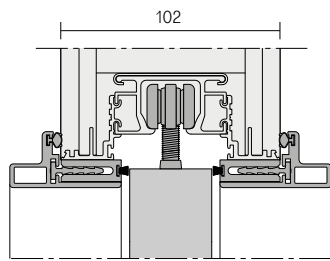
Der exklusive teleskopische Pfosten in Aluminium ermöglicht den Ausgleich eventueller Unterschiede in der Mauerdicke auf beiden Seiten bis zu maximal 15 mm pro Seite.

L'esclusif jambage télescopique peut s'adapter aux différents épaisseur de revêtement mural, pour un maxi de 15 mm chaque côté.

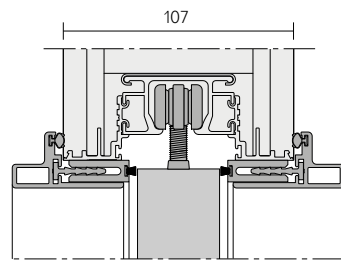
La exclusiva jamba telescópica permite compensar el grosor de cualquier revestimiento con una extensión máxima de 15 mm por lado.

Tipologie di installazione
Installation typologies

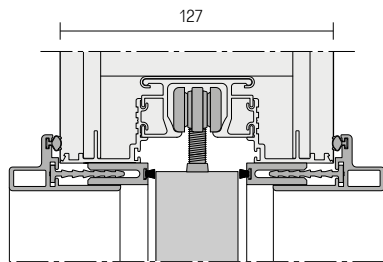
Parete in cartongesso
Plasterboard wall



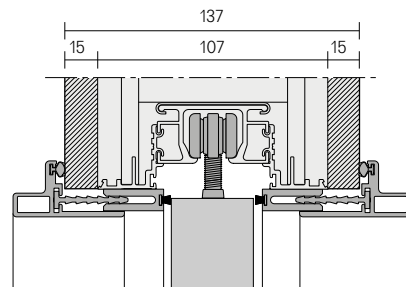
Parete in laterizio
Brick wall



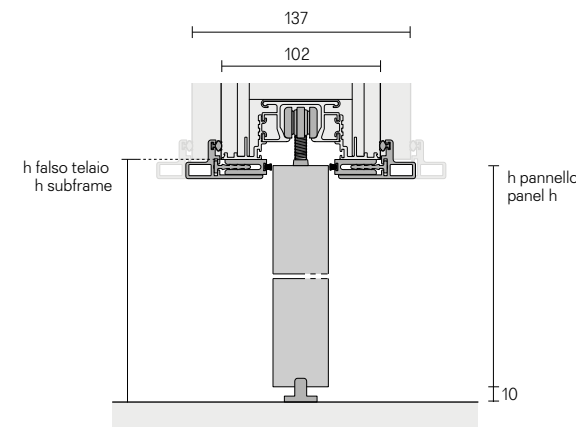
Parete in laterizio o cartongesso
Brick wall or plasterboard wall



Parete in laterizio o cartongesso (spessore 107 mm + rivestimento)
Brick wall or plasterboard wall (thickness 107 mm + covering)



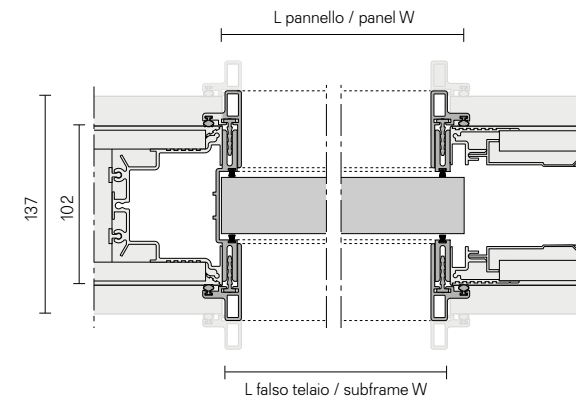
Calcolo altezze pannelli porta
Door panels heights calculation



Velaria / Stripe / Sail / Soho
Daimon / Siparium
H pannello = H falso telaio - 10 mm
panel H = subframe H - 10 mm

Graphis plus
L pannello = L falso telaio - 15 mm
panel W = subframe W - 15 mm

Calcolo larghezze porta singola
Single door width calculation

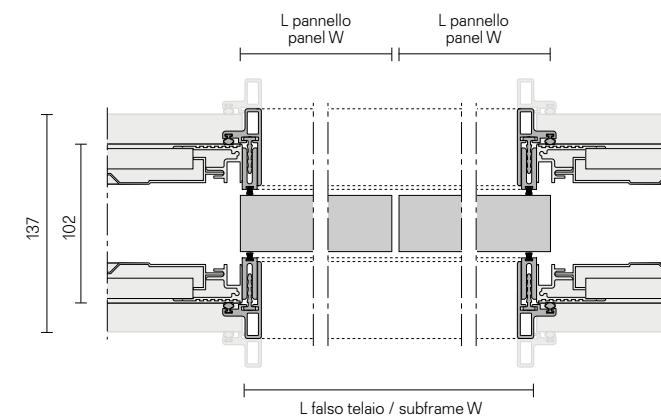


Velaria / Stripe / Sail / Soho / Daimon
L pannello = L falso telaio + 2 mm
panel W = subframe W + 2 mm

Graphis plus
L pannello = L falso telaio + 10 mm
panel W = subframe W + 10 mm

Siparium
L pannello = L falso telaio + 14 mm
panel W = subframe W + 14 mm

Calcolo larghezze porta doppia
Double door width calculation



Velaria / Stripe / Sail / Soho / Daimon
L pannello = (L falso telaio + 4 mm) / 2
panel W = (subframe W + 4 mm) / 2

Graphis plus
L pannello = (L falso telaio + 20 mm) / 2
panel W = (subframe W + 20 mm) / 2

Siparium
L pannello = (L falso telaio + 24 mm) / 2
panel W = (subframe W + 24 mm) / 2

Elementi strutturali
Structural elements

Ecolsystem laccato opaco
Ecolsystem mat lacquered



Essenza
Wood

15 Noce
19 Rovere termotrattato



Maniglie
Handles

Ecolsystem laccato opaco
Ecolsystem mat lacquered



Alluminio
Aluminium

13 Nero
16 Bianco latte



14 Brown



Metallo spazzolato
Brushed metal

200 Rame spazzolato
201 Peltro spazzolato



24 Piombo spazzolato
202 Grafite spazzolato

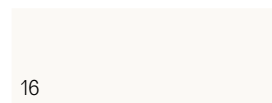


203 Bronzo spazzolato



Alluminio
Aluminium

13 Nero
16 Bianco latte
14 Brown



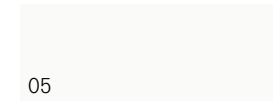
Vetri
Glasses

Ecolsystem
Vetro laccato lucido/opaco
Glossy/mat lacquered glass



Vetro trasparente
Transparent glass

05 Trasparente extrachiaro
00 Trasparente



63 Grigio trasparente
65 Bronzo trasparente



Vetro rete
Rete glass

60 Rete alluminio
61 Rete inox

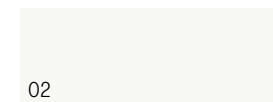


62 Rete bronzo
66 Maglia gold

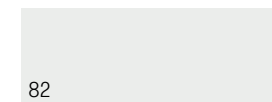


Vetro satinato
Satinated glass

01 Acidato
02 Acidato extrachiaro

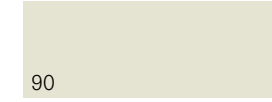


80 Nuvola
82 Nuvola extrachiaro



Vetro reflex Ecolsystem
Ecolsystem reflex glass

90 Bianco reflex
92 Kaki reflex

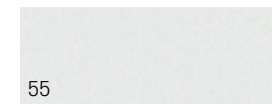


94 Cacao reflex
89 Nero reflex



Vetro neutro
Neutral glass

55 Specchio
68 Specchio grigio



Collection designed by Giuseppe Bavuso

Art direction: Paolo Mojoli
Graphic project: Juma
Photo: Santi Caleca, Federico Cedrone
Styling: Patrizia Cantarella with Rossella Ballabio
Technical photo: F2 Fotografia
Stage setup: Ottonove
Films and print: Optima
Printed in Italy / September 2017

Awards		
1993	Siparium	Young & Design 1993
2000	Zenit	Award KBB
2001	Zenit	selezione Design Index ADI 2001
2002	Siparium	Top100 Frames
2005	Graphis	selezione Design Index ADI 2005
2007	Vela	selezione Design Index ADI 2007
2008	Vela	segnalazione XXI Premio Compasso d'Oro ADI
2015	Wind	winner Red Dot Award 2015
2016	Cover	AZ awards 2016 Best Furniture System
2016	Alambra	sezione Design Index ADI 2016
2017	Soho	AZ awards 2017 Architectural products

2013 **ADIMEMBER**

Modelli depositati e brevettati / Patented:

Sail, Soho, Velaria, Stripe, Daimon, Graphis, Siparium, Zen, Zen frame, Moon, Vela, Luxor, Even, Aura, Spin, Link+, Planet, Flat, Alambra, Abacus living, Cover, Zenit, Dress bold e Abacus.

Marchi registrati / Registered trademarks:

Rimadesio, Ecolorsystem, Siparium.



Rimadesio spa
Via Furlanelli 96
20833 Giussano (Mb) Italy
T +39 0362 3171
F +39 0362 317317
www.rimadesio.it
rimadesio@rimadesio.it

Flagship store Milano
via Visconti di Modrone 26
20122 Milano Italy
T-F +39 02 76280708
milano@rimadesio.it

Italy showroom:
Milano Como Roma Parma Genova Torino
Brescia Firenze Pescara Palermo Catania Cosenza

Worldwide showroom:
Vienna, Nizza, Madrid, Barcellona, Bilbao,
Bruxelles, Monaco di Baviera, Istanbul Beirut,
Tel Aviv, New Delhi, Shanghai, Hong Kong,
Singapore, Manila, New York, Città Del Messico,
Santiago del Cile.

Follow us on **facebook**