

Venice

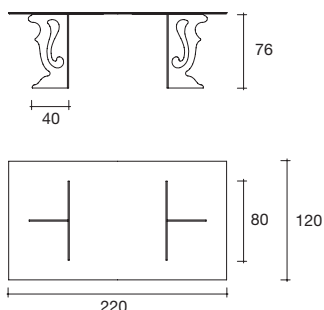
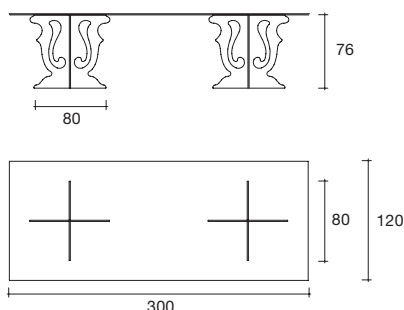
DESIGN
MARZIA E LEONARDO DAINELLI

portata sul piano: 100 kg (VE/15S)
top load capacity: 100 kg (VE/15S)
portata sul piano: 200 kg (VE/220)
top load capacity: 200 kg (VE/220)
portata sul piano: 250 kg (VE/300)
top load capacity: 250 kg (VE/300)

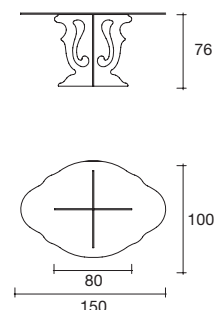
Tavolo con piano sagomato o rettangolare, bisellato in vetro fumè temperato da 12 mm. Base composta da elementi in vetro fumè temperato da 12 mm sagomato ed incollato. Base disponibile a 3 o 4 razze, in funzione delle dimensioni del piano.

Table with a shaped or rectangular top made of 12 mm tempered smoked glass, bevelled. Base made of 12 mm tempered smoked glass elements, shaped and glued. Base available with 3 or 4 spokes, depending on the size of the top.

PIANO RETTANGOLARE RECTANGULAR TOP



PIANO SAGOMATO SHAPED TOP



dimensioni L, P, H
dimensions L, W, H
(cm)

COD./CODE

L

P/W

H

peso netto
net weight
(kg)

peso lordo
gross weight
(kg)

volume imballo
package volume
(m³)

Piano rettangolare e 2 basi a 4 razze.
Rectangular top and 2 bases with 4 spokes.

VE/300

300

120

76

152

234

1,9

Piano rettangolare e 2 basi a 3 razze.
Rectangular top and 2 bases with 3 spokes.

VE/220

220

120

76

109

169

1,16

Piano sagomato (non bisellato)
e 1 base a 4 razze.
Shaped top (not bevelled)
and 1 base with 4 spokes.

VE/15S

150

100

76

54

91

0,85

Il tavolo Venice è disponibile anche con piani a misura. Per informazioni contattare il customer service.
The Venice table is also available with customized tops. For more information contact Fiam customer service.