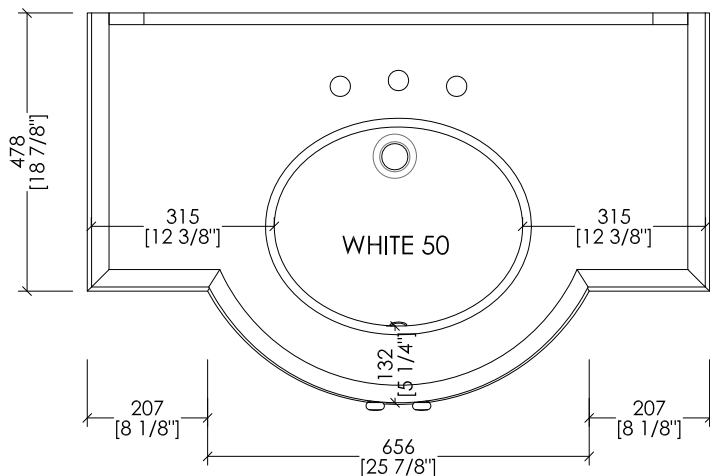
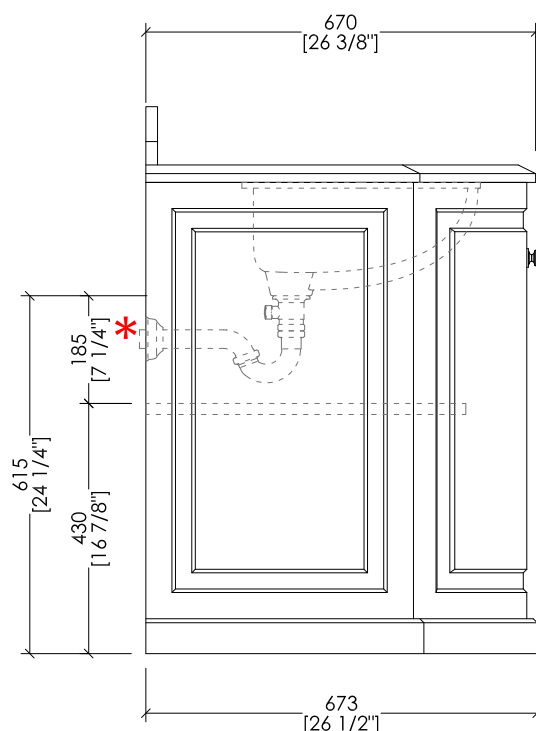
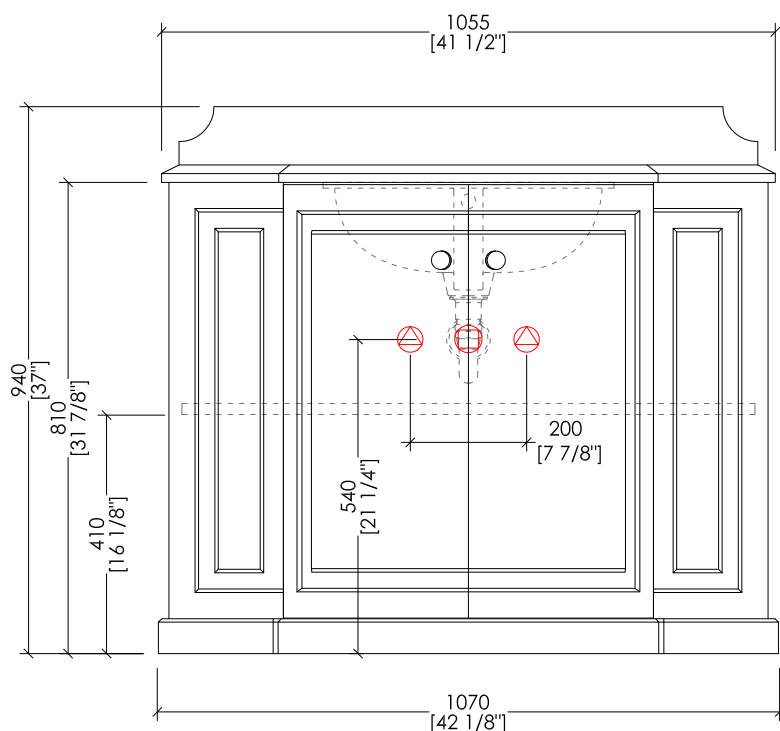


Devon&Devon

CLARENCE



* MISURE CON SIFONE DDA325

PREDISPOSIZIONE PER ADDUZIONE ACQUA

PREDISPOSIZIONE PER SIFONE

* MEASUREMENTS WITH DDA325 S-TRAP

POSITION FOR WATER INLET

POSITION FOR SIPHON

EFCLARDGBI; EFCLARRUBI; EFCLAROFBI; EFCLARWGBI; EFSCLARDGNE; EFCLARRUNE; EFCLAROFNE; EFCLARWGNE; EFCLARDGBF; EFCLARRUBF; EFCLAROFBF; EFCLARWGBF; EFCLARDGAF; EFCLARRUAF; EFCLAROFAF; EFCLARWGAF

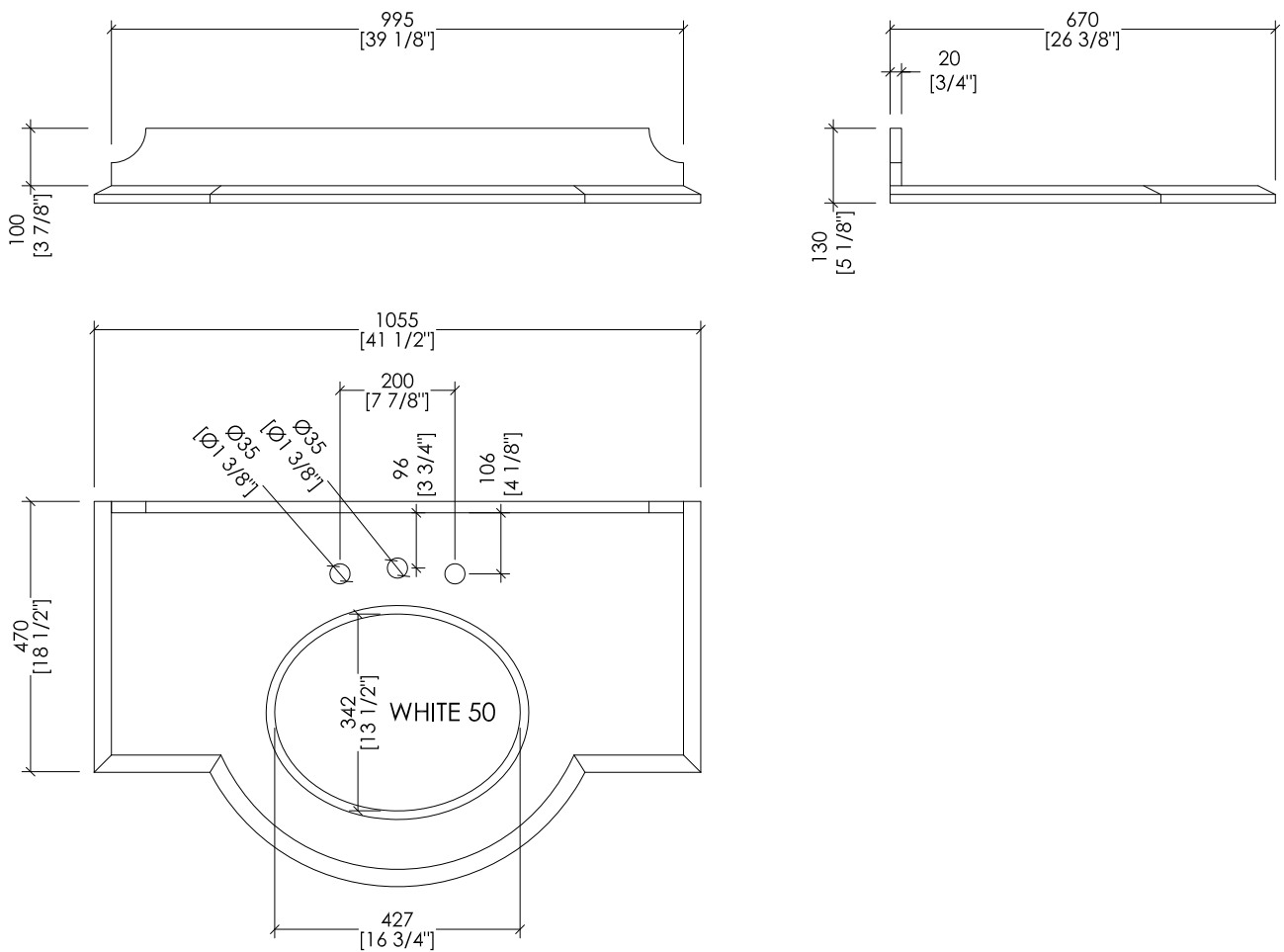
- | | |
|---|---|
| <p>► MOBILE:
MATERIALE: legno laccato semi-lucido
FINITURA: dark grey, rubin, offwhite, warm grey</p> <p>► TOP:
MATERIALE: marmo
FINITURA: Bianco Carrara, Nero Marquinha, Botticino Fiorito o Bianco Afyon</p> <p>► LAVABI SOTTO-PIANO COMPATIBILI:
WHITE 50, VICTORIAN, ROSE, BABYLON</p> <p>► DIMENSIONE IMBALLO: mm 800x1200x1000H</p> <p>► PESO: 64 Kg</p> | <p>► VANITY UNIT:
MATERIAL: semi-gloss lacquered wood
FINISH: dark grey, rubin, offwhite, warm grey</p> <p>► TOP:
MATERIAL: marble
FINISH: White Carrara, Black Marquinha, Botticino Fiorito or White Afyon</p> <p>► UNDER COUNTERTOP BASINS COMPATIBLE:
WHITE 50, VICTORIAN, ROSE, BABYLON</p> <p>► PACKAGING SIZE: inch 31 1/2"x 47 1/4"x 39 3/8"H</p> <p>► WEIGHT: 141 Lbs</p> |
|---|---|

N.B. Tutte le misure sono in millimetri/pollici. Questo disegno è di proprietà Devon&Devon. Non può essere riprodotto o trasmesso a terzi senza autorizzazione.

N.B. All measurements are in millimetres/inch. This drawing is property of Devon&Devon. It may not be reproduced or transmitted to third parties without authorization.

Devon&Devon

CLARENCE



► TOP IN MARMO

- IL MARMO NON È PROTETTO CON IMPREGNANTI.
- LE QUOTE RELATIVE AI FORI E DISTANZE DEI FORI SONO VALIDE SOLO PER RUBINETTERIE DEVON&DEVON.
- DIMENSIONI IMBALLO: mm 1220x280x870H
- PESO: 64 Kg

N.B. Tutte le misure sono in millimetri/pollici. Questo disegno è di proprietà Devon&Devon. Non può essere riprodotto o trasmesso a terzi senza autorizzazione.

► MARBLE TOP

- MARBLE DOES NOT HAVE A PROTECTED FINISH.
- THE RELATIVE DIMENSIONS AND DISTANCES BETWEEN TAP HOLES ARE VALID ONLY FOR DEVON&DEVON TAPS.
- PACKAGING SIZE: inch 48"x 11"x 34 1/4"H
- WEIGHT: 141 Lbs

N.B. All measurements are in millimetres/inch. This drawing is property of Devon&Devon. It may not be reproduced or transmitted to third parties without authorization.