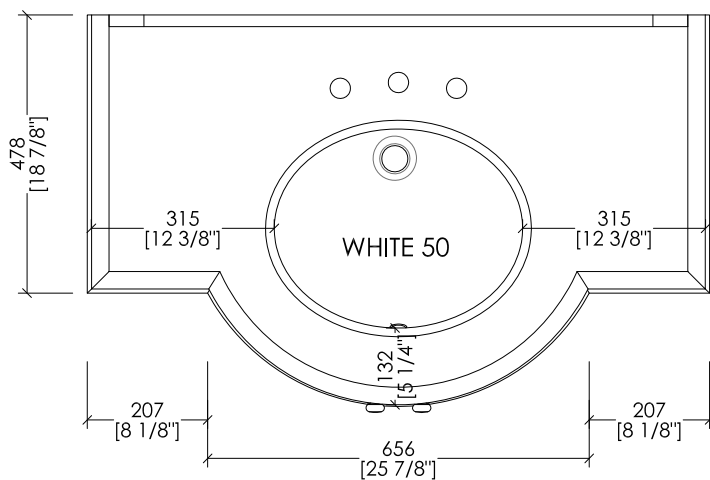
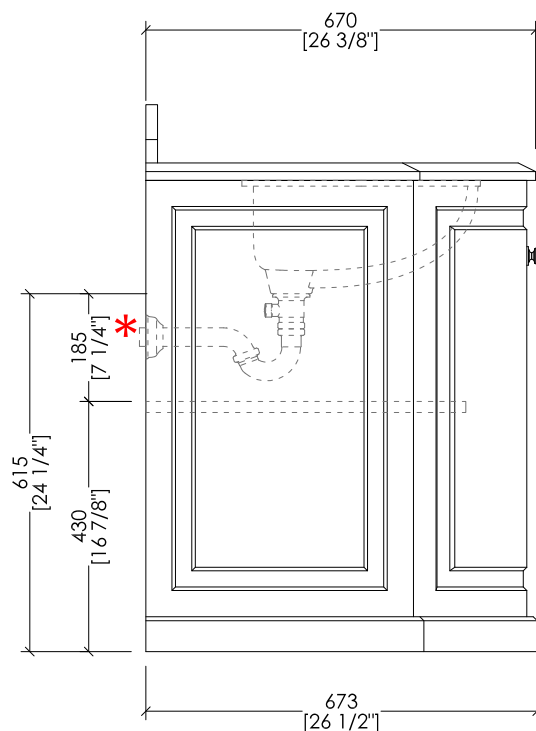
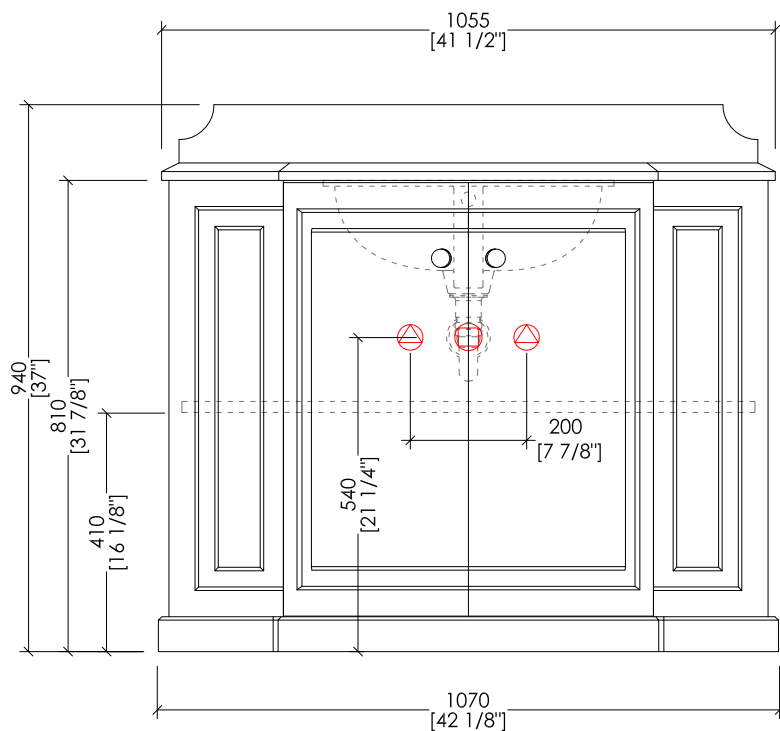


Devon&Devon

CLARENCE MAHOGANY



* MISURE CON SIFONE DDA325

△ PREDISPOSIZIONE PER ADDUZIONE ACQUA

□ PREDISPOSIZIONE PER SIFONE

* MEASUREMENTS WITH DDA325 S-TRAP

△ POSITION FOR WATER INLET

□ POSITION FOR SIPHON

EFCLARMOGBI; EFCLARMOGNE; EFCLARMOGBF; EFCLARMOGGRA

► **MOBILE:**
MATERIALE: legno laccato lucido
FINITURA: mogano
► **TOP:**
MATERIALE: marmo
FINITURA: Bianco Carrara, Nero Marquinha, Botticino Fiorito o Granito Nero Assoluto
► **LAVABI SOTTO-PIANO COMPATIBILI:**
WHITE 50 - VICTORIAN - ROSE - BABYLON
► **DIMENSIONE IMBALLO:** mm 800x1200x1000H
► **PESO:** 64 Kg

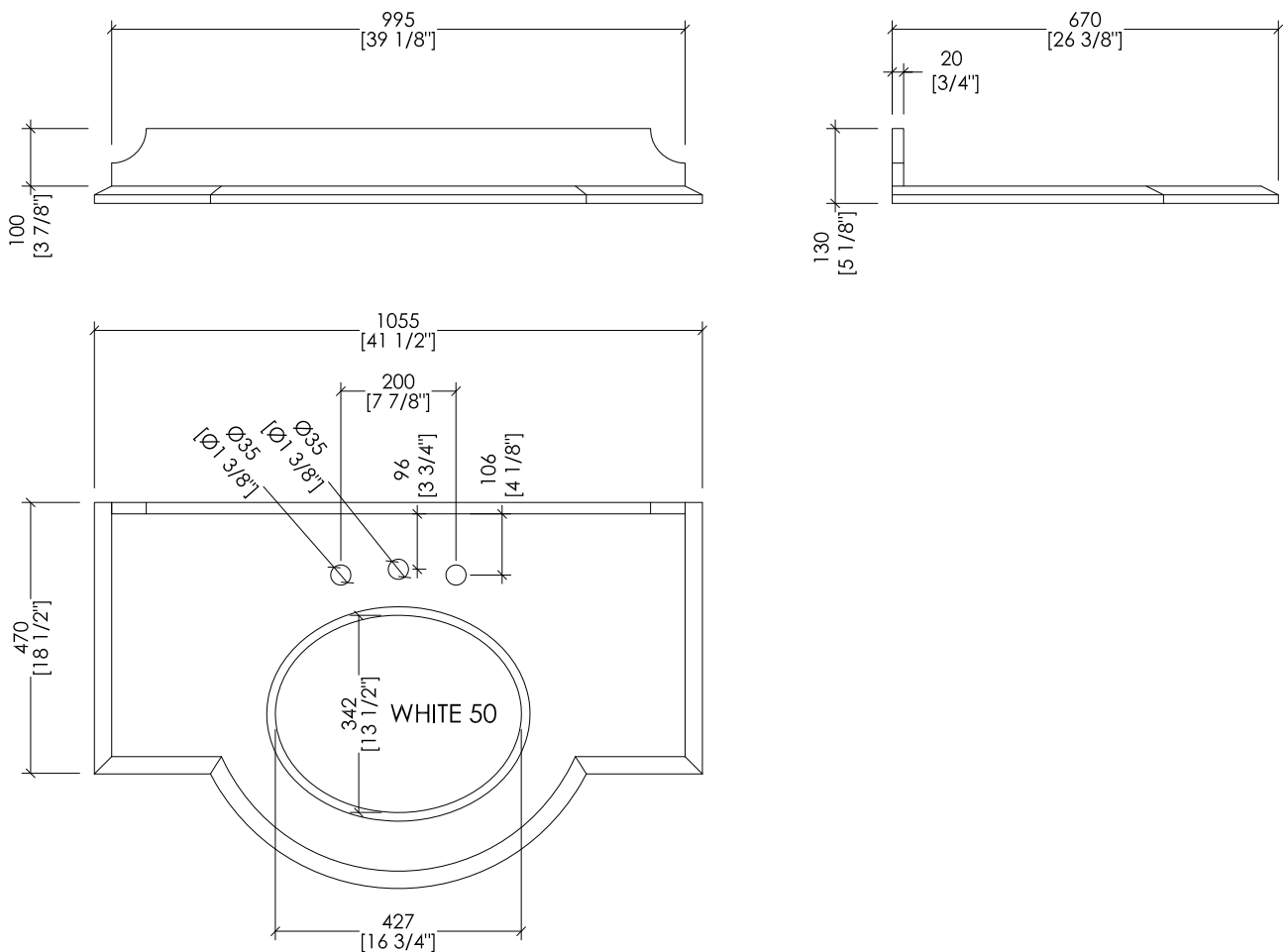
► **VANITY UNIT:**
MATERIAL: gloss lacquered wood
FINISH: Mahogany
► **TOP:**
MATERIAL: marble
FINISH: White Carrara, Black Marquinha, Botticino Fiorito or Absolute Black Granite
► **UNDER COUNTERTOP BASINS COMPATIBLE:**
WHITE 50, VICTORIAN, ROSE, BABYLON
► **PACKAGING SIZE:** inch 31 1/2"x 47 1/4"x 39 3/8"H
► **WEIGHT:** 141 Lbs

N.B. Tutte le misure sono in millimetri/pollici. Questo disegno è di proprietà Devon&Devon. Non può essere riprodotto o trasmesso a terzi senza autorizzazione.

N.B. All measurements are in millimetres/inch. This drawing is property of Devon&Devon. It may not be reproduced or transmitted to third parties without authorization.

Devon&Devon

CLARENCE MAHOGANY



► TOP IN MARMO

- IL MARMO NON È PROTETTO CON IMPREGNANTI.
- LE QUOTE RELATIVE AI FORI E DISTANZE DEI FORI SONO VALIDE SOLO PER RUBINETTERIE DEVON&DEVON.
- DIMENSIONI IMBALLO: mm 1220x280x870H
- PESO: 64 Kg

N.B. Tutte le misure sono in millimetri/pollici. Questo disegno è di proprietà Devon&Devon. Non può essere riprodotto o trasmesso a terzi senza autorizzazione.

► MARBLE TOP

- MARBLE DOES NOT HAVE A PROTECTED FINISH.
- THE RELATIVE DIMENSIONS AND DISTANCES BETWEEN TAP HOLES ARE VALID ONLY FOR DEVON&DEVON TAPS.
- PACKAGING SIZE: inch 48"x 11"x 34 1/4"H
- WEIGHT: 141 Lbs

N.B. All measurements are in millimetres/inch. This drawing is property of Devon&Devon. It may not be reproduced or transmitted to third parties without authorization.