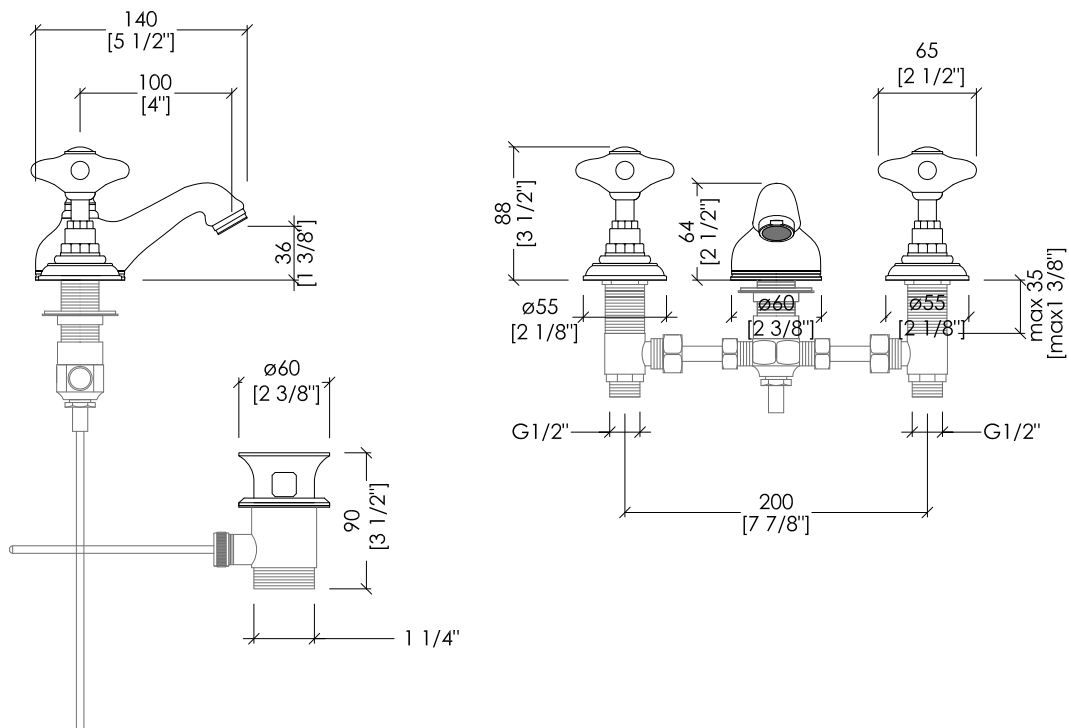


Devon&Devon

WHITE ROSE

design **Giovanni Tanini** and **Paola Ciarmatori**



UTWR712CR; UTWR712; UTWR712NK

- BATTERIA BIDET 3 FORI CON SALTARELLO
- MATERIALE: ottone e porcellana bianca
- FINITURA: cromo, oro chiaro o nickel lucido
- TOLLERANZA: $\pm 2\%$
- DIMENSIONE IMBALLO: mm 380x180x85H
- PESO: 2.08 Kg

N.B. Tutte le misure sono in millimetri. Questo disegno è di proprietà Devon&Devon. Non può essere riprodotto o trasmesso a terzi senza autorizzazione.

- 3 HOLES BIDET SET WITH POP-UP WASTE
- MATERIAL: brass and white porcelain
- FINISH: chrome, light gold or polished nickel
- TOLERANCE: $\pm 2\%$
- PACKAGING SIZE: inch 15"x7 1/8"x3 3/8"H
- WEIGHT: 4.58 Lbs

N.B. All measurements are in millimetres. This drawing is property of Devon&Devon. It may not be reproduced or transmitted to third parties without authorization.