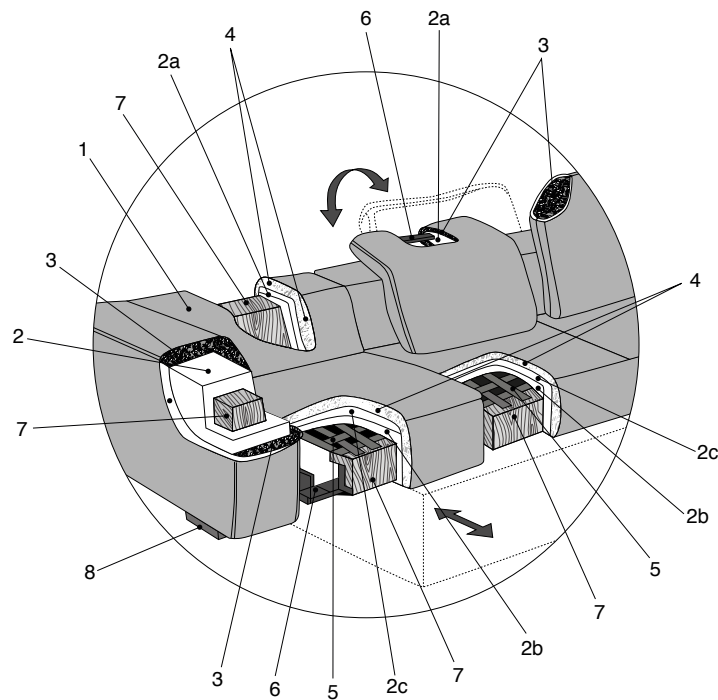


cierre

living in leather

season/ divano
scheda prodotto

season/ sofa
product details



composizione

- 1_rivestimento
- 2_imbottitura della struttura in poliuretano espanso a densità differenziata da 30 a 55 kg/m³
- 2a_imbottitura dello schienale in poliuretano espanso a densità differenziata da 18 a 40 kg/m³ tipi di materiale 6
- 2b_imbottitura della seduta in poliuretano espanso a densità differenziata da 40 a 55 kg/m³ tipi di materiale 4
- 2c_imbottitura della seduta in memory
- 3_imbottitura in piuma d'oca sterilizzata antiallergica
- 4_imbottitura in falda acrilica
- 5_nastri elastici
- 6_struttura in ferro
- 7_struttura in multistrati di pioppo
- 8_piede in massello di faggio

il modello può essere dotato di meccanismo per l'avanzamento della seduta. Lo schienale CSM è dotato di un meccanismo che permette di regolare le posizioni

caracteristiques

- 1_revêtement
- 2_garnissage de la carcasse en mousse polyuréthane expansée avec densité différentes de 30 à 55 kg/m³
- 2a_garnissage du dossier en mousse polyuréthane expansée avec densité différentes de 18 à 40 kg/m³ : 6 types de mousse
- 2b_garnissage de l'assise en mousse polyuréthane expansée à densité différentes de 40 à 55 kg/m³ : 4 types de mousse
- 2c_assise en mousse memory
- 3_garnissage en plumes d'oies stérilisées antiallergiques
- 4_garnissage en fibres acryliques
- 5_sangles élastiques
- 6_structure en métal
- 7_structure en multiplies de peuplier
- 8_pied en bois de hêtre massif

le modèle est disponible avec un mécanisme qui permet d'avancer l'assise et avoir différents profondeurs. Le coussin de dos CSM est doté d'un mécanisme réglable

materials

- 1_cover
- 2_frame upholstered with expanded polyurethane foam in different densities from 30 a 55 kg/m³
- 2a_back cushions upholstery is in polyurethane foam in different densities from 18 a 40 kg/m³ ,6 types of foams
- 2b_seat cushions upholstery is in polyurethane foam in different densities from 40 to 55 kg/m³: 4 types of foams
- 2c_seat cushions in memory foams
- 3_sterilized hypoallergenic goose-down
- 4_acrylic padding
- 5_elastic belts
- 6_metal frame
- 7_frame in multilayer poplar
- 8_leg in solid beech wood

this model is also available with a mechanism in the seat that allows you to have different depth. The Back cushion CSM is equipped with a mechanism that allows you to adjust the position to get the highest comfort

materialien

- 1_bezug
- 2_polsterung aus Polyurethanschaum mit unterschiedlicher Dichte von 30 bis 55 kg/m³
- 2a_rückenkipolsterung aus Polyurethanschaum mit unterschiedlicher Dichte von 18 bis 40 kg/m³: 6 verschiedene Schaumstoffarten
- 2b_sitzkissenpolsterung aus Polyurethanschaum mit unterschiedlicher Dichte von 40 bis 55 kg/m³: 4 verschiedene Schaumstoffarten
- 2c_sitzkissen in Memory Schäume
- 3_polsterung aus sterilisierter, antiallergischen Gänsedaune
- 4_acrylpolsterung
- 5_hochelastische Gurtbänder
- 6_metallgestell
- 7_struktur aus Mehrschichtspanplatte aus Pappelholz
- 8_Fuß aus Buchenholz Massiv

eine mechanisierte Version ist ebenfalls verfügbar, die 2 Sitztiefen ermöglicht. Das Rückenkipolsterung CSM ist mit einem Mechanismus ausgestattet, mit dem die Position verstellt werden kann

cierre imbottiti srl

via giovanni ansaldo, 2
47122 villa selva, forlì (fc), italy

t. (+39) 0543 785911

f. (+39) 0543 782493

info@cierreimbottiti.com

—

www.cierreimbottiti.com