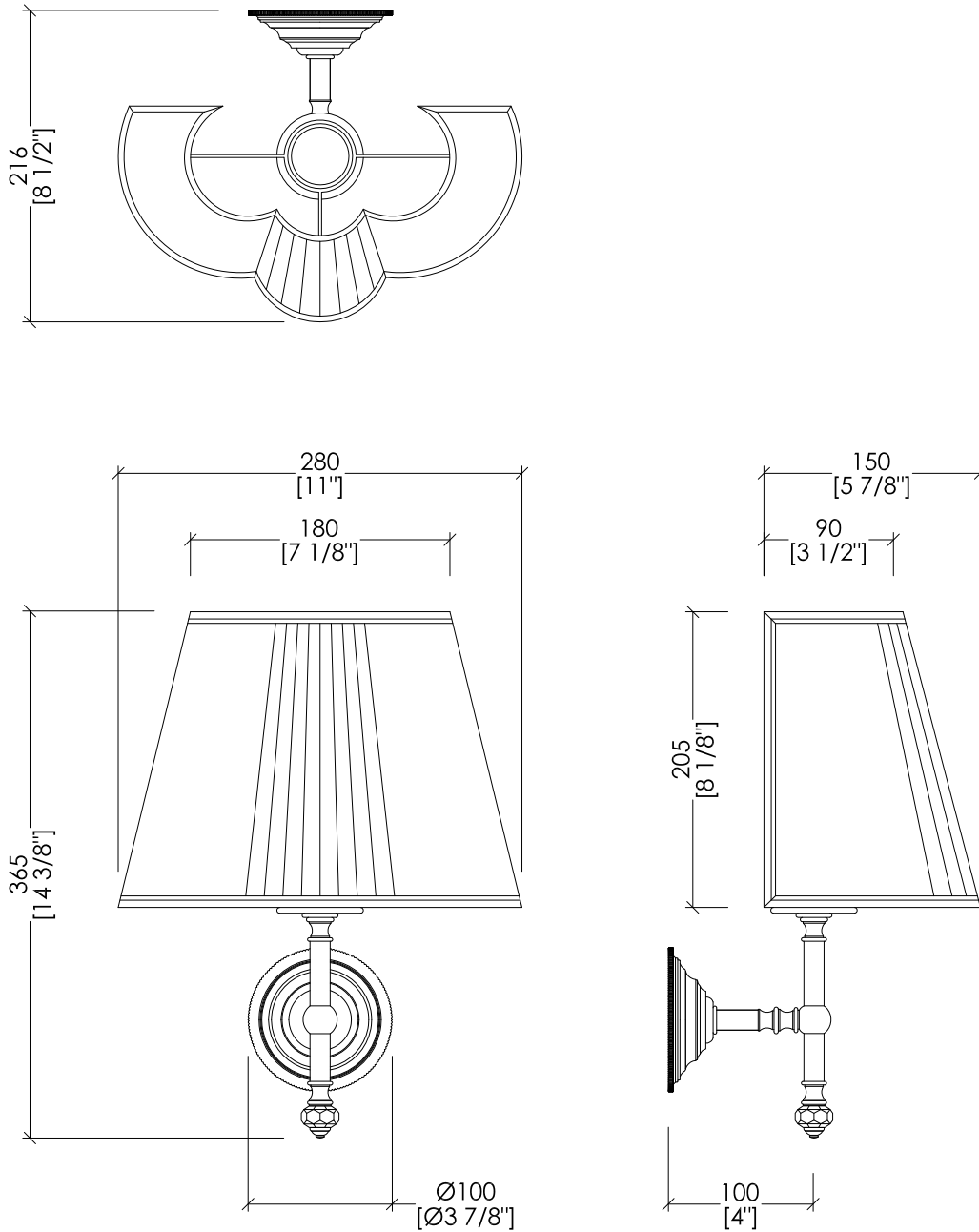


# Devon&Devon

## GEMSTONE

design **Paola Ciarmatori**



GEM723CR; GEM723NK

- **STRUTTURA:**
- MATERIALE: ottone, cristallo trasparente e tessuto
- FINITURA: cromo o nickel lucido
- **CLASSIFICAZIONE:** IP20
- **POTENZA:** MAX 40 WATT (x1) - E14 IBT
- **DIMENSIONE IMBALLO:** mm 325x260x100H (braccio lampada)  
mm 290x255x160H (paralume)
- **PESO TOTALE:** 2.09 Kg

**N.B.** Tutte le misure sono in millimetri. Questo disegno è di proprietà Devon&Devon. Non può essere riprodotto o trasmesso a terzi senza autorizzazione.

- **STRUCTURE:**
- MATERIAL: brass, transparent crystal and fabric
- FINISH: chrome or polished nickel
- **CLASSIFICATION:** IP20
- **POWER:** MAX 40 WATT (x1) - E14 IBT
- **PACKAGING SIZE:** mm 325x260x100H (lamp arm)  
mm 290x255x160H (lampshade)
- **TOTAL WEIGHT:** 2.09 Kg

**N.B.** All measurements are in millimetres. This drawing is property of Devon&Devon. It may not be reproduced or transmitted to third parties without authorization.