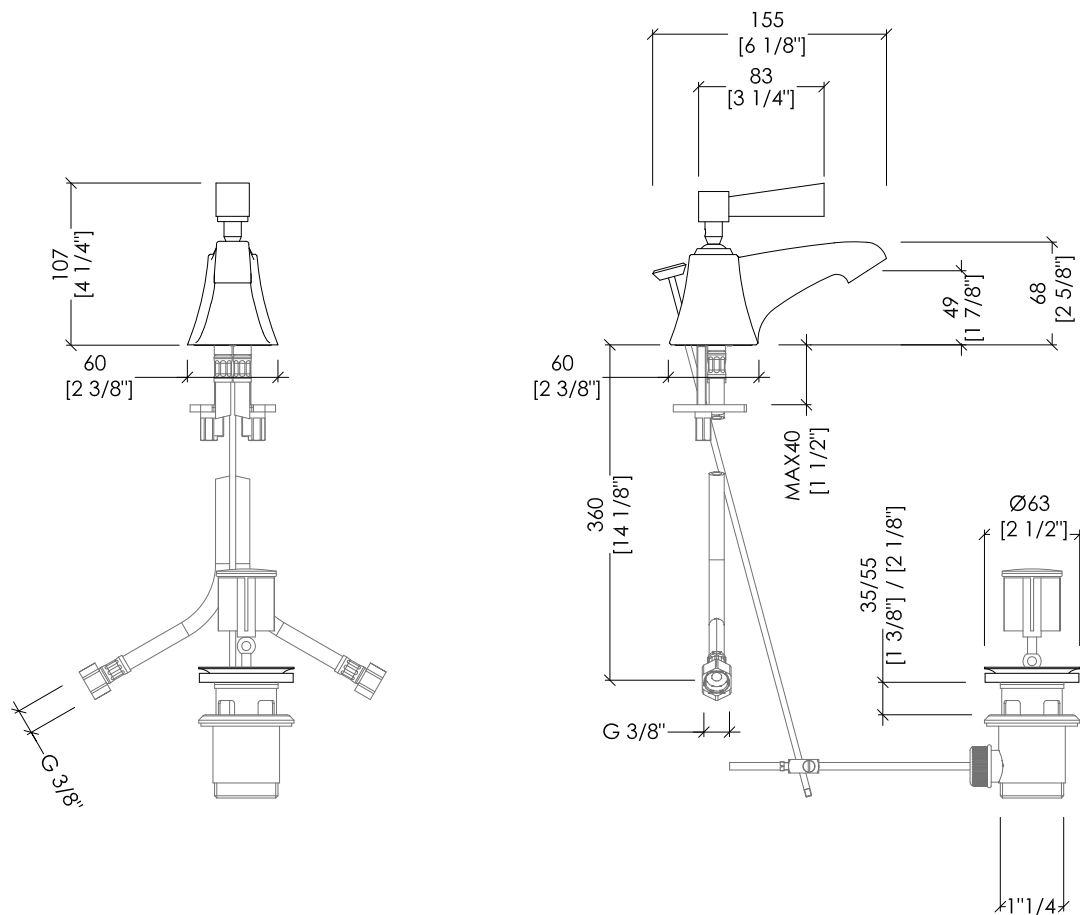


Devon&Devon

VIP TIME

design Paola Ciarmatori



2VPTIME220CR; 2VPTIME220OT; 2VPTIME220NK; 2VPTIME220NKSA;
 2VPTIME220CRBI; 2VPTIME220OTBI; 2VPTIME220NKBI; 2VPTIME220NKSABI;
 3VPTIME220CRNE; 3VPTIME220OTNE; 3VPTIME220NKNE; 3VPTIME220NKSANE;

- ▶ BATTERIA BIDET 1 FORO CON SALTARELLO E LEVE IN: METALLO, CRISTALLO BIANCO o FINITURA LUCIDA PVD NERA
- ▶ MATERIALE: ottone
- ▶ FINITURA: cromo, oro chiaro, nickel satinato o nickel lucido
- ▶ TOLLERANZA: $\pm 2\%$
- ▶ DIMENSIONE IMBALLO: mm 290x390x80H
- ▶ PESO: 1.97 Kg

- ▶ 1 HOLE BIDET SET WITH POP-UP WASTE AND HANDLES IN: METAL, WHITE CRYSTAL OR BLACK PVD GLOSSY FINISH
- ▶ MATERIAL: brass
- ▶ FINISH: chrome, light gold, satin nickel or polished nickel
- ▶ TOLERANCE: $\pm 2\%$
- ▶ PACKAGING SIZE: inch 11 3/8"x15 3/8"x3 1/8"H
- ▶ WEIGHT: 4.35 Lbs.

N.B. Tutte le misure sono in millimetri/pollici. Questo disegno è di proprietà Devon&Devon. Non può essere riprodotto o trasmesso a terzi senza autorizzazione.

N.B. All measurements are in millimetres/inch. This drawing is property of Devon&Devon. It may not be reproduced or transmitted to third parties without authorization.