



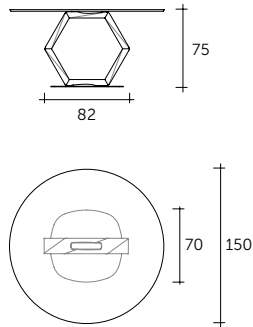
vendôme

DESIGN
STEFANO BIGI

portata sul piano: 100 kg
load capacity on the top: 100 kg

Tavolo con piano
in vetro fumè o bronzo,
stratificato da 16 mm
bisellato. Base composta
da un elemento
in legno massello,
finitura rovere tabacco.

Table with top available
in 16 mm layered
smoked or bronze glass
with bevelled edges.
Base made of one
solid wood element,
Tobacco Oak finish.



dimensioni Ø, P, H
dimensions Ø, W, H
(cm)

COD./CODE

Ø

P/W

H

peso netto
net weight
(kg)

peso lordo
gross weight
(kg)

volume imballo
package volume
(m³)

Tavolo tondo con piano
in vetro fumé stratificato.
*Round table with top
in layered smoked glass.*

VD/150-F

150

75

Tavolo tondo con piano
in vetro bronzo stratificato.
*Round table with top
in layered bronze glass.*

VD/150-B

150

75

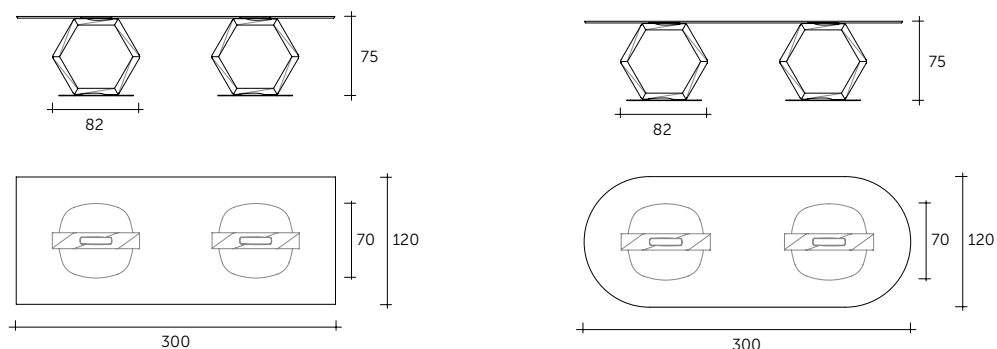
vendôme

DESIGN
STEFANO BIGI

Tavolo con piano
in vetro fumé o bronzo,
stratificato da 16 mm
bisellato. Base composta
da due elementi
in legno massello,
finitura rovere tabacco.

Table with top available
in 16 mm layered
smoked or bronze glass
with bevelled edges.
Base made of two
solid wood elements,
Tobacco Oak finish.

portata sul piano: 200 kg
load capacity on the top: 200 kg



dimensioni L, P, H dimensions L, W, H (cm)	COD./CODE	L	P/W	H	peso netto net weight (kg)	peso lordo gross weight (kg)	volume imballo package volume (m ³)
Tavolo rettangolare con piano in vetro fumé stratificato. <i>Rectangular table with top in layered smoked glass.</i>	VD/R300-F	300	120	75			
Tavolo rettangolare con piano in vetro bronzo stratificato. <i>Rectangular table with top in layered bronze glass.</i>	VD/R300-B	300	120	75			
Tavolo ovale con piano in vetro fumé stratificato. <i>Oval table with top in layered smoked glass.</i>	VD/O300-F	300	120	75			
Tavolo ovale con piano in vetro bronzo stratificato. <i>Oval table with top in layered bronze glass.</i>	VD/O300-B	300	120	75			