

Devon&Devon

Electrical Towel Warmers

PORTA ASCIUGAMANI ELETTRICI - ELEKTRISCHER HANDTUCHWÄRMER
PORTE-SERVIETTES ELECTRIQUE - TOALLERO ELÉCTRICO
ЭЛЕКТРИЧЕСКОГО СУШИТЕЛЯ ПОЛОТЕНЕЦ

ASSEMBLY INSTRUCTIONS
ISTRUZIONI DI MONTAGGIO
MONTAGEANLEITUNG
INSTRUCTIONS DE MONTAGE
INSTRUCCIONES DE MONTAJE
ИНСТРУКЦИИ ПО СБОРКЕ



Vi ringraziamo per aver scelto un prodotto Devon&Devon.
Vi preghiamo cortesemente di leggere questo manuale prima di installare il prodotto.

INDICE

pag 1	- AVVERTENZE
pag 2	- CARATTERISTICHE
pag 3	- LEGENDA SIMBOLI PRESENTI SU ETICHETTA
pag 4	- PRIMA DI INIZIARE
pag 5	- PACKING LIST
pag 8	- ISTRUZIONI DI MONTAGGIO
pag 14	- TERMOSTATO ANALOGICO

AVVERTENZE

L'apparecchio è sicuro solo se installato da personale qualificato, utilizzato rispettandone la destinazione d'uso e osservando le norme di manutenzione.

La sostituzione di parti deve essere fatta da personale qualificato, rispettando le norme vigenti e utilizzando materiali di uguali caratteristiche elettriche, termiche e meccaniche.

Prima di installare l'apparecchio verificarne l'integrità. In caso di difetto o di dubbio rivolgersi al rivenditore. Resistenze e termostati difettosi devono essere immediatamente sostituiti. La sostituzione di questi componenti deve avvenire dopo aver scollegato il porta asciugamano della rete elettrica per protezione contro la folgorazione e ridurre i rischi di bruciature.

Prima di richiudere l'interruttore verificare che la resistenza sia correttamente inserita e sia di potenza non superiore al valore indicato dall'etichetta sul prodotto. In ogni caso è comunque consigliabile contattare Devon&Devon per l'eventuale sostituzione della resistenza, in quanto all'interno del porta asciugamano è presente il liquido scambiatore.

Gli elementi dell'imballaggio (scatole, sacchetti di plastica, polistirolo, etc...) non devono essere lasciati a portata di mano dei bambini perché possono essere fonti di pericolo (rischio di soffocamento, abrasioni, etc...).

Gli apparecchi non possono avere un involucro di forma e decorazione tali da essere considerati dei giocattoli dai bambini.

L'azienda declina ogni responsabilità su installazioni non conformi alle norme vigenti e su montaggio e manutenzioni non rispettanti le presenti avvertenze e istruzioni d'uso.

Lasciare una copia di queste istruzioni al responsabile della manutenzione.

CARATTERISTICHE

- ✓ I porta asciugamani elettrici hanno le seguenti caratteristiche elettriche:

Apparecchio di tipo fisso
Classe I
Grado di protezione IP44
Tensione 230-240 Vac
Potenza 200 W o 100 W
Frequenza 50 Hz

- ✓ La struttura dei porta asciugamani elettrici è realizzata interamente con tubi acciaio saldati tra loro ed assume la finitura finale (cromo, oro, nickel etc...) tramite trattamento galvanico.
- ✓ La resistenza in dotazione può essere di due potenze diverse 100 o 200 W a seconda del modello dei porta asciugamani. La resistenza è già premontata (nella sede predisposta nella struttura del porta asciugamano) e collaudata al momento della spedizione del porta asciugamano.
- ✓ **Caratteristiche resistenza**
Resistenza monotubo potenza 100 o 200 W, lunghezza utile all'interno dello scaldasalviette 350 5 mm o 500 5 mm tensione di funzionamento 230-240 Vac.
- ✓ La massima temperatura di lavoro è 30 °C.
- ✓ Il peso dei porta asciugamani è indicato nelle schede tecniche per ogni modello.
- ✓ **Caratteristiche liquido scambiatore**
Glicole etilenico del tipo per liquido antigelo.

LEGENDA SIMBOLI PRESENTI SU ETICHETTA

La presente legenda riporta tutti i simboli presenti sulle etichette dei porta asciugamani elettrici commercializzati da Devon&Devon S.p.a.



Questo simbolo applicato sul prodotto, indica l'obbligo di consegnarlo, per lo smaltimento, ad un punto di raccolto specializzato, conformemente alla direttiva 2002/96/CE (RAEE - WEEE).



Consultare integralmente e conservare in un luogo sicuro le istruzioni per l'uso per le informazioni necessarie ad un corretto utilizzo del dispositivo presente e futuro.



Marcatura CE



Questo simbolo avverte il lettore di consultare la documentazione inclusa con il dispositivo per le importanti comunicazioni sulla sicurezza come avvertenze e precauzioni che non possono, per una serie di ragioni, essere riportate sul dispositivo stesso.

PRIMA DI INIZIARE

- ✓ L'installazione del porta asciugamani elettrico deve essere a cura di personale tecnico qualificato.
- ✓ Accertarsi che questo porta asciugamani sia compatibile con l'impianto elettrico. La responsabilità dell'istallazione è a cura dell'installatore.
- ✓ Verificare la presenza di tutti gli articoli all'interno dell'imballo tramite il Packing List riportato alla pagina seguente. Verificare inoltre che tutti i componenti non presentino difetti visibili.
- ✓ Grande cura deve essere osservata con gli utensili, gli elementi di giunzione all'impianto etc. in modo da non danneggiare, all'atto di installazione, la finitura di alta qualità di questo prodotto.
- ✓ Qualora rileviate dei difetti contattate immediatamente Devon&Devon.
- ✓ Devon&Devon si riserva il diritto di modificare il prodotto per ragioni tecnico-produttive. Non ci riterremo in ogni caso responsabili di inconvenienti causati dalle sudette modifiche.

ATTREZZI NECESSARI (NON FORNITI DA DEVON&DEVON)

A: Metro

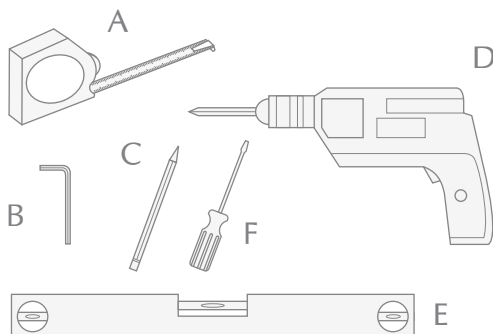
B: Chiave a brugola (2mm)

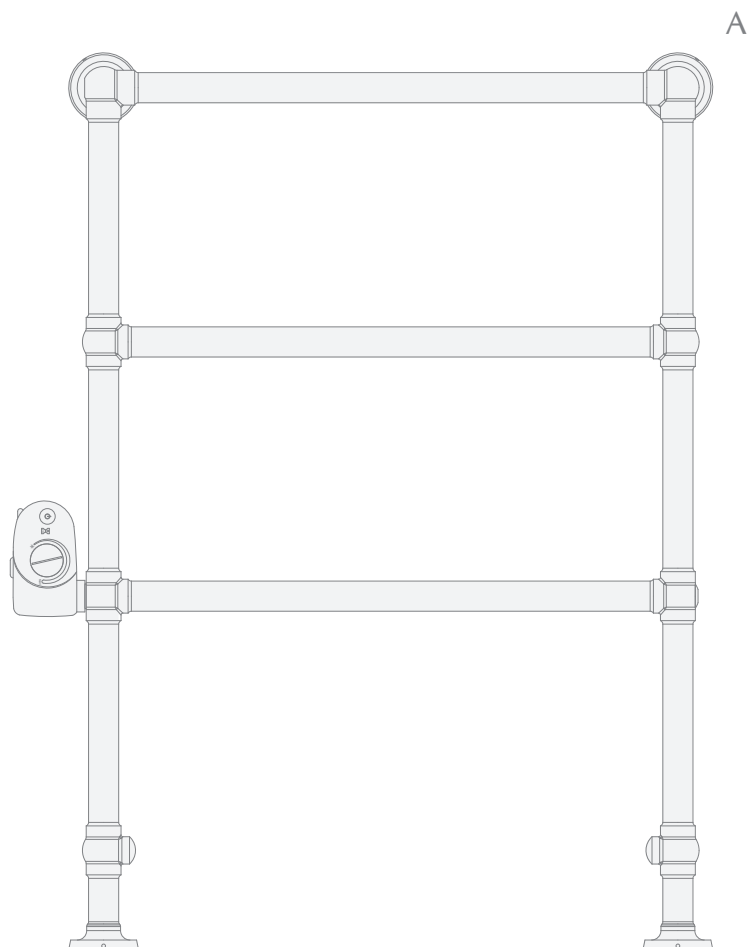
C: Matita

D: Trapano + Punta a muro

E: Livella

F: Cacciavite a taglio



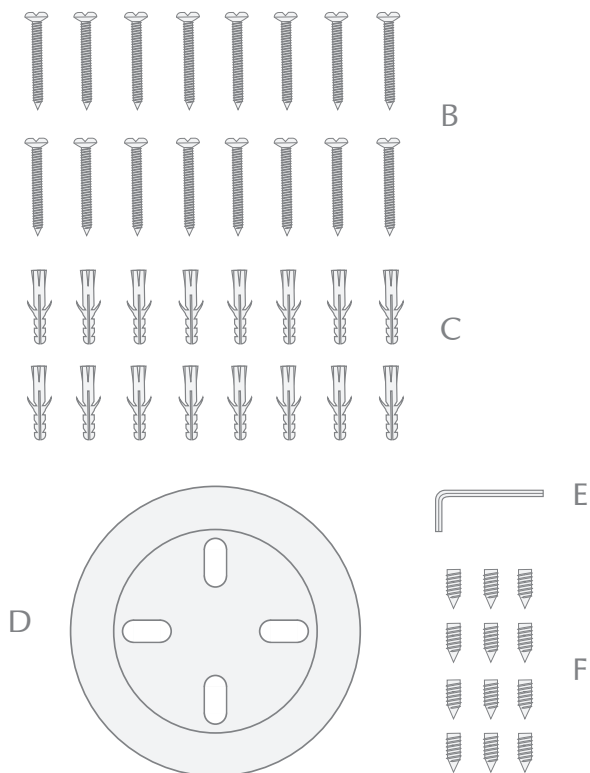


A: Porta asciugamano elettrico fornito di liquido scambiatore, resistenza elettrica, termostato di regolazione, cavo e spina per il collegamento alla rete elettrica.

NOTA

Il disegno si riferisce a un modello base di porta asciugamano elettrico. Le istruzioni di installazione, indipendentemente dal modello, sono sempre le medesime per tutti i porta asciugamani elettrici.

PACKING LIST (KIT PER INSTALLAZIONE DI PORTA ASCIUGAMANO)



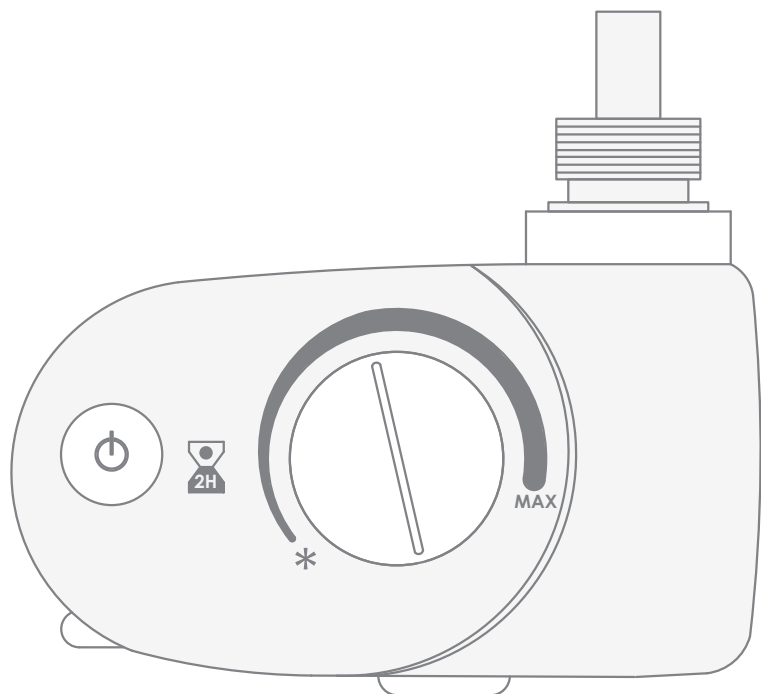
B: Viti in acciaio (x16)

C: Tasselli (x16)

D: Controflange (x4)

E: Brugola

F: Viti a brugola (x12)



G: Termostato analogico

IMPORTANTE

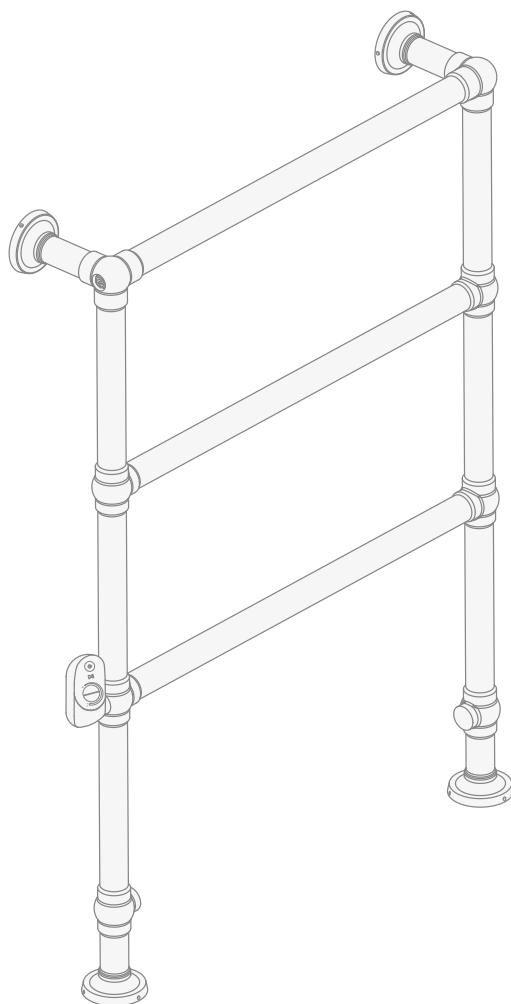
PER ESIGENTE DI INGROMBRO LEGATE ALLA SPEDIZIONE IL TERMOSTATO VIENE SPEDITO SMONTATO DALLA RESISTENZA.

PER IL MONTAGGIO POTETE ATTENERVI ALLE INDICAZIONI DA PAG.14 A PAG. 18.

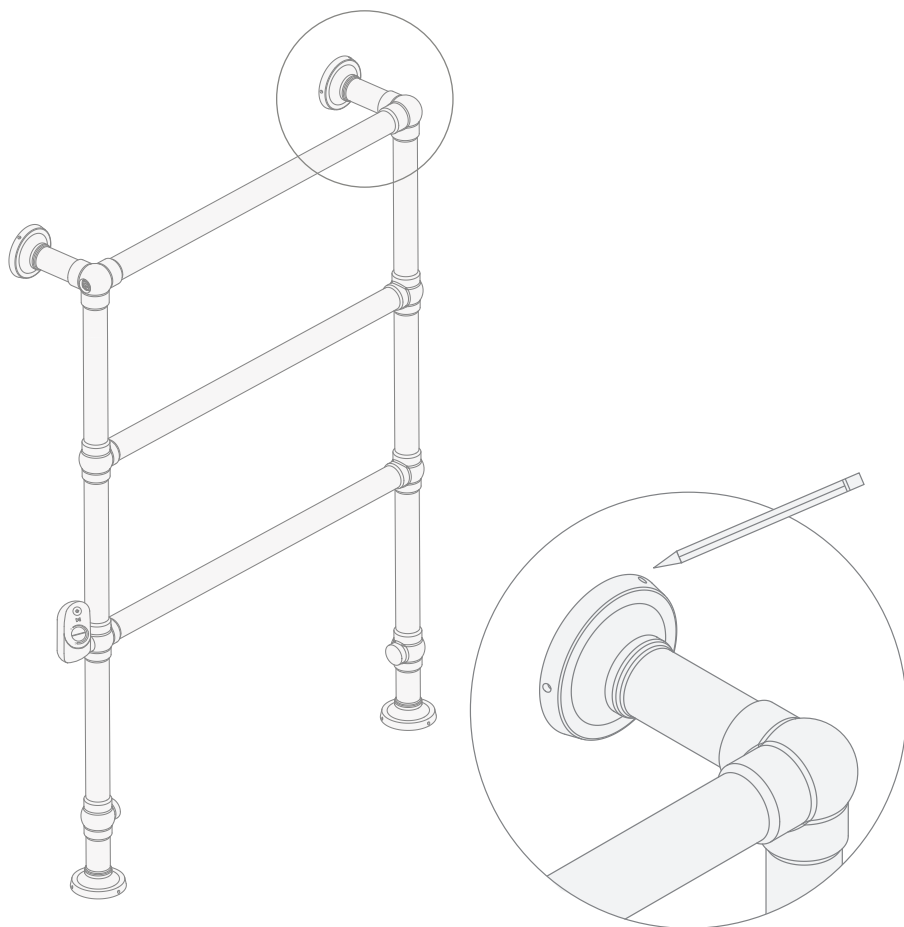
ISTRUZIONI DI MONTAGGIO

Prima di procedere all'installazione si prega cortesemente di prendere visione delle note tecniche del prodotto scaricabili dal sito www.devon-devon.it.

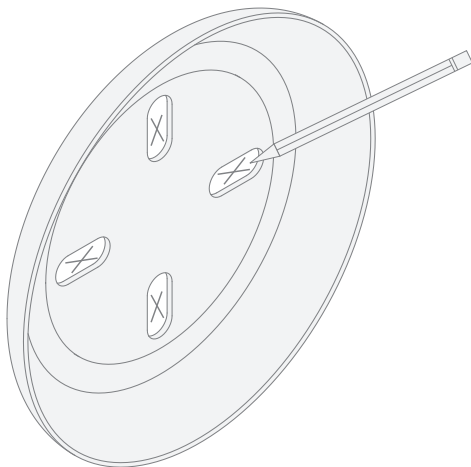
1) Selezionare la posizione ottimale di installazione del porta asciugamano all'interno della stanza.



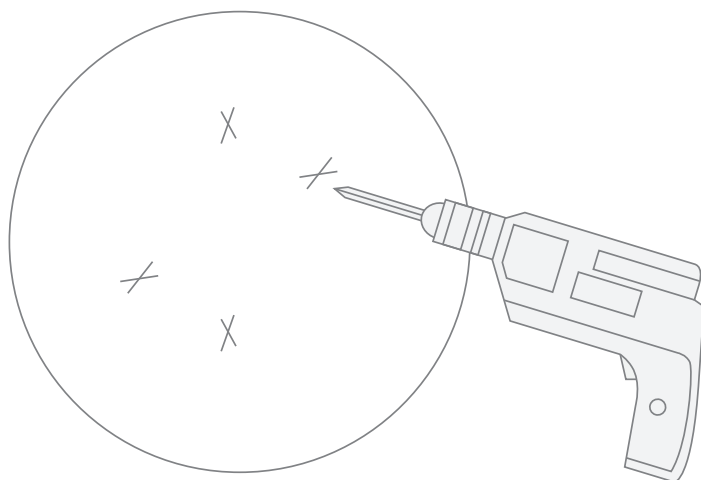
2) Dopo aver individuato la posizione, usando una matita, segnare, per ogni attacco a muro (e/o a terra) i tre punti lungo la circonferenza di ogni flangia.



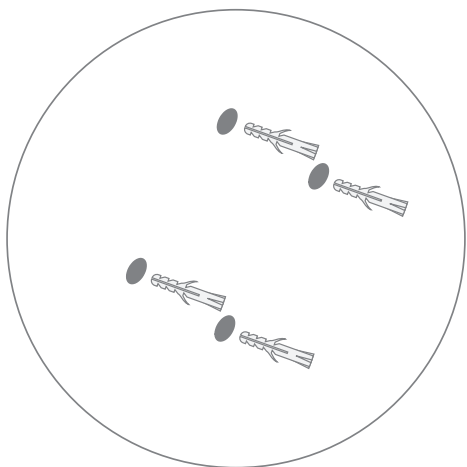
3) Posizionare le quattro controfalangi posteriori (D) al muro (e/o a terra) e segnare, con una matita, i 4 punti in corrispondenza delle forature.



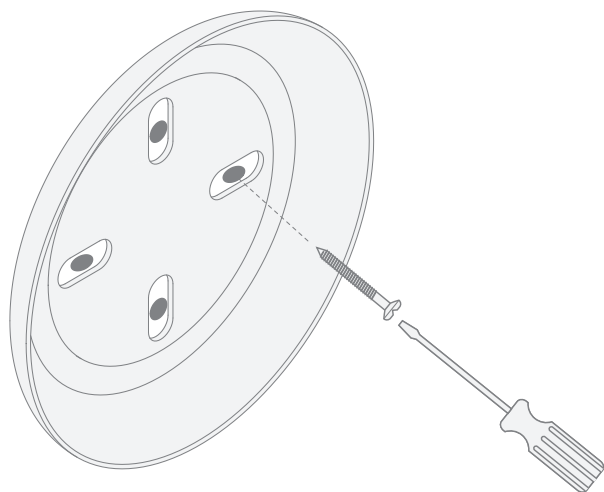
4) Forare, con il trapano, in corrispondenza di tutti i punti precedentemente segnati.



5) Inserire, in ognuna delle forature, i tasselli in dotazione (C).

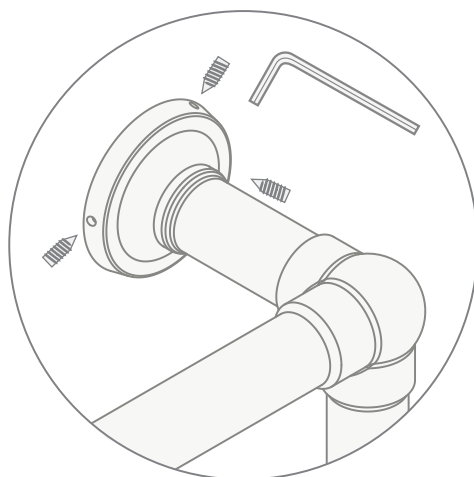
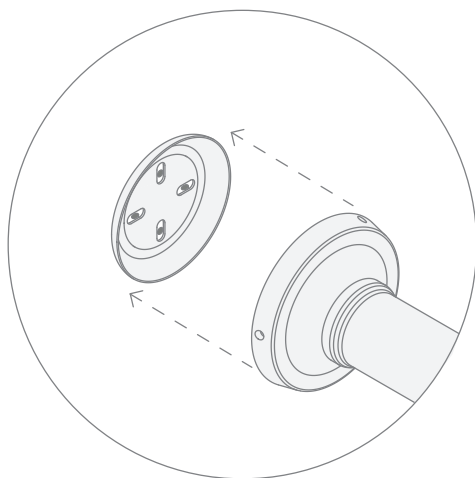


6) Posizionare la controfalange posteriore e avvitare, con un cacciavite a taglio, le viti in acciaio fornite (B) in ogni punto.

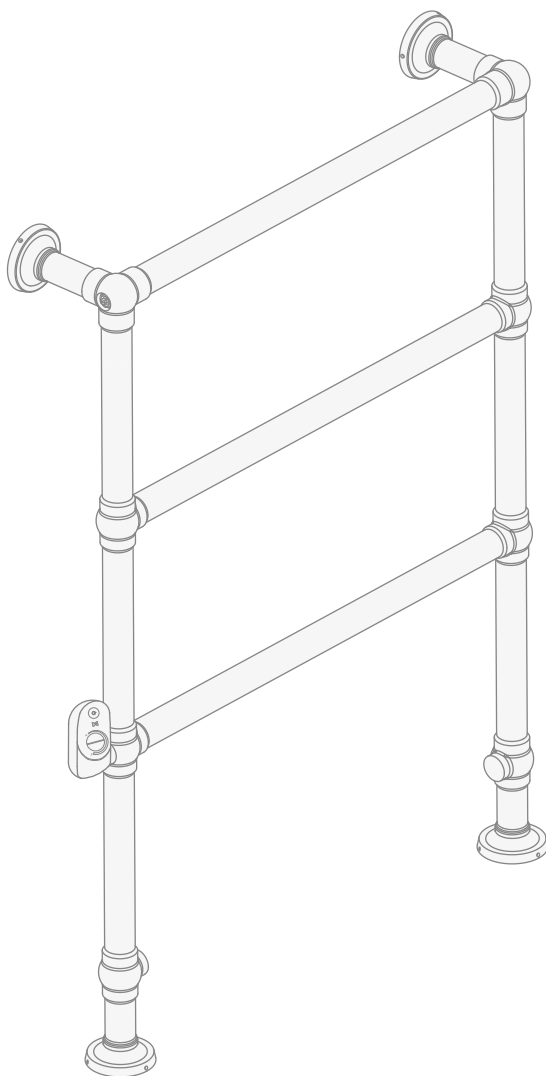


7) A questo punto procedere con il fissaggio della flangia anteriore per mezzo delle tre viti a brugola con l'apposita chiave a brugola.

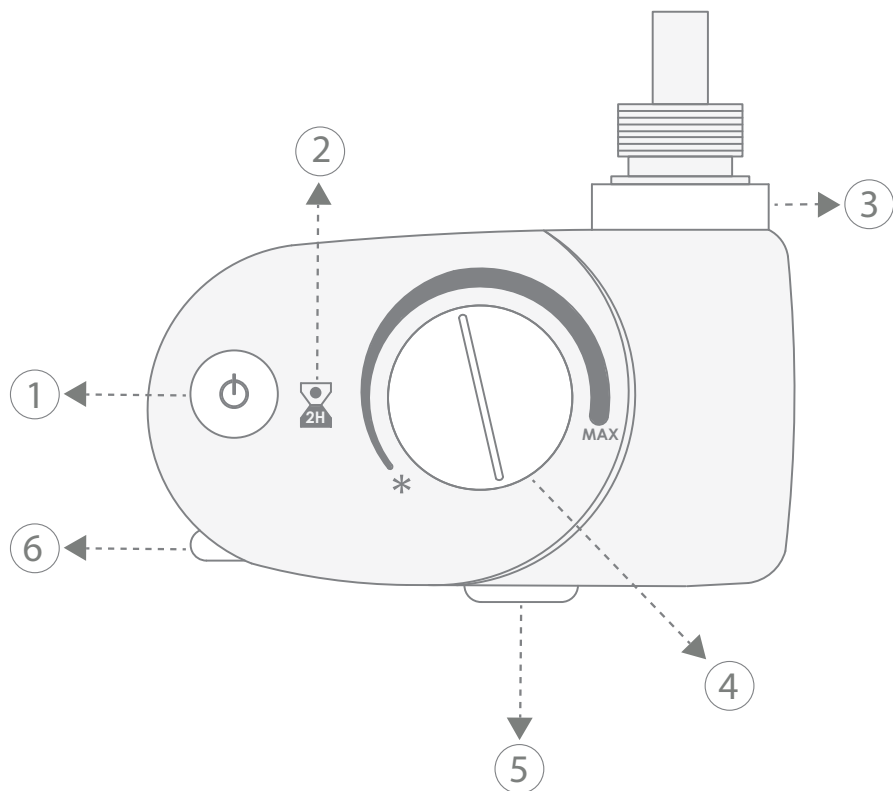
Ripetere l'operazione per i rimanenti attacchi a muro (e/o a terra).



8) Al termine delle operazioni il porta asciugamano elettrico dovrebbe apparire come mostrato in figura.



TERMOSTATO ANALOGICO



LEGENDA

- 1 – Pulsante retroilluminato (Rosso/Blu)
- 2 – Led Rosso
- 3 – Copertura di plastica
- 4 – Manopola termostato
- 5 – Interruttore meccanico (optional)
- 6 – Sensore esterno in Classe II

COLLEGAMENTO ALLA RESISTENZA

1) Con il frontale del termostato orientato nella posizione desiderata, collegare tramite faston il cavo di terra (giallo/verde, presente solo sulle versioni CLI) e i cavi di alimentazione (fase: marrone-neutro: blu).

Verificare che i coprifaston siano in posizione sopra le connessioni.

2) Spingere i cavi di connessione all'interno del termostato facendo attenzione a non danneggiarli, quindi inserire il termostato stesso fino a posizionarlo a contatto col codolo della resistenza.

3) Allineare il termostato con il radiatore (o scaldasalviette) e **ATTENZIONE** : NON effettuare rotazioni del comando sull'asse della resistenza superiori a 30 °C al fine di evitare danneggiamenti delle parti interne.

4) Premere il termostato nella direzione della base della resistenza in modo da comprimere l'o-ring, quindi fissarne la posizione agendo con una chiave a brugola sul grano di fissaggio (coppia max di 0,5Nm)

5) Collegare il cavo di alimentazione alla presa di corrente

FUNZIONI

L'interruttore meccanico (5, opzionale) può essere utilizzato per disconnettere totalmente il dispositivo dalla rete elettrica, per esempio al quando non si richiede riscaldamento per lunghi periodi.

Il tasto (1) è utilizzato per muoversi tra i tre modi di funzionamento permessi: Comfort, Boost e Stand-by.

MODALITA COMFORT

Il termostato mantiene la temperatura ambiente costante alimentando o meno la resistenza elettrica all'interno dello scaldasalviette. E selezionabile la temperatura desiderata nell'intervallo +7 °C - 32 °C azionando la manopola di regolazione (4).

La posizione "*" indica la funzione antigelo (set +7 °C).

MODALITA BOOST

La resistenza elettrica viene alimentata in continuo per 120 min, indipendentemente dalla posizione della manopola del termostato. Al termine di questo periodo di tempo il termostato torna alla precedente modalità di funzionamento. Per ragioni di sicurezza il termostato toglie l'alimentazione alla resistenza quando la temperatura ambiente raggiunge il massimo consentito (32 °C).

Durante la modalità Marcia Forzata ogni eventuale comando esterno tramite Fil Pilot (solo x i modelli con Fil Pilot) non verrà preso in considerazione dal controllo.

MODALITA STAND-BY

Nella modalità Stand-by non viene fornita alimentazione alla resistenza.

OPERATIVITA

Passare da modalità **COMFORT** a **STAND-BY** e viceversa mediante una semplice pressione del tasto (1).

Per **ATTIVARE LA MODALITA BOOST**, effettuare una pressione continua (almeno 3 secondi) del medesimo tasto durante il funzionamento in modalità Comfort.

Per **USCIRE DALLA MODALITA BOOST** è sufficiente una ulteriore semplice pressione del tasto (1).

Il termostato riconosce un possibile malfunzionamento interno e in questo caso disattiva l'alimentazione della resistenza elettrica.

SPIE DI SEGNALAZIONE

RETROILLUMINAZIONE - TASTO 1 (VEDI FIG. PAG. 14)

<u>STATO</u>	<u>SIGNIFICATO</u>
ACCESO - ROSSO	Riscaldamento ON
ACCESO - BLU	Riscaldamento OFF
SPENTO	Modalità STAND-BY
ROSSO - LAMPEGGIANTE	<ul style="list-style-type: none"> · Anomalia di funzionamento; · Riscaldamento OFF; · Contattare il costruttore;

LED ROSSO - TASTO 2 (VEDI FIG. PAG. 14)

<u>STATO</u>	<u>SIGNIFICATO</u>
ROSSO - LAMPEGGIANTE	<ul style="list-style-type: none"> · La funzione MARCIA FORZATA è attiva ; · Il riscaldamento è ON per 120 min. (max. temperatura ambiente consentita - 32 °C);

MANUTENZIONE

Eeguire qualsiasi operazione di manutenzione avendo rimosso la spina dalla rete di alimentazione elettrica.

Per mantenere la finitura superficiale in buono stato pulire con un panno soffice inumidito. Non utilizzare creme lucidanti, anticalcarei, né materiali abrasivi. Le macchie possono essere tolte, usando del comune detersivo neutro.

Verificare periodicamente lo stato del cavo di collegamento alla rete elettrica in modo che non presenti alcuni tipo di danneggiamento.

Per l'eventuale sostituzione di componenti del vostro porta asciugamano elettrico rivolgersi sempre a Devon&Devon.

SMALTIMENTO

Questo apparecchio non è un rifiuto domestico ordinario. Al momento dello smaltimento deve essere depositato negli appositi centri di raccolta per il riciclaggio. In caso di sostituzione, può essere inviato al vostro distributore. Questa gestione del termine della vita di un prodotto ci permette di preservare il nostro ambiente e di limitare l'utilizzo delle risorse naturali.

Thank you for choosing a Devon&Devon product.
Please read this manual before installing the product.

INDICE

- pag 19- WARNINGS AND PRECAUTIONS
- pag 20- CHARACTERISTICS
- pag 21- KEY TO SYMBOLS INDICATED IN LABEL
- pag 22- BEFORE YOU BEGIN
- pag 23- PACKING LIST
- pag 26- ASSEMBLY INSTRUCTIONS
- pag 32- ANALOGUE THERMOSTAT

WARNINGS AND PRECAUTIONS

The towel warmer is safe only if installed by qualified personnel, adopted in accordance with intended use and complying with maintenance instructions. Parts must be replaced by qualified personnel in accordance with current regulations and using materials with the same electrical, thermal and mechanical characteristics. Prior to installation, inspect the appliance for any damage. Contact your retailer in the case of defects or doubts. Faulty resistors and thermostats must be replaced immediately after disconnecting the towel rail from the mains to protect against electric shock and to reduce the risk of burns. Before reclosing the switch, check that the resistor is correctly inserted and that its power rating does not exceed the value indicated on the product label. In any case, it is advisable to contact Devon&Devon for replacement of the resistor due to the presence of exchanger fluid inside the towel warmer. Packing materials (boxes, plastic bags, polystyrene fillers) may constitute a hazard (risk of suffocation, abrasion, etc.) and must not be left within reach of children. Appliance enclosure is not shaped and decorated in such a way that the product is likely to be treated as a toy by children. The manufacturer declines any responsibility for installation not complying with current regulations and for assembly and maintenance not in accordance with these warnings and precautions and with the instructions for use.

A copy of these instructions must be furnished to the maintenance engineer.

CHARACTERISTICS

- ✓ The electrical characteristics of electric towel warmers are as follows:

Fixed type appliance
Class I
Protection rating IP44
Voltage 230-240 Vac
Power 200 W or 100 W
Frequency 50 Hz

- ✓ The structure of electric towel warmers is made entirely of welded steel tubes and final finish (chrome, gold, nickel etc.) is assured by a galvanic treatment.
- ✓ The resistor provided may have two different power ratings (100 or 200 W) according to towel warmer model. The resistor is already pre-assembled (in the specific housing in the structure of the towel warmer) and is tested at the time of shipment of the towel warmer.
- ✓ **Resistor characteristics**
100 or 200 W single-tube resistor, useful length inside the towel warmer 350 5 mm or 500 5 mm, voltage 230-240 Vac.
- ✓ Maximum operating temperature: 30 °C.
- ✓ The weight of the towel warmers is indicated in the technical datasheet for each model.
- ✓ **Exchanger fluid characteristics**
Anti-freeze type ethylene glycol.

KEY TO SYMBOLS ON PRODUCT LABEL

The meaning of all the symbols indicated on the labels of Devon&Devon S.p.a. electric towel warmers is indicated below:



This symbol applied on the product, indicates the obligation to consign it to a special recollection centre to be disposed of in accordance to the 2002/96/CE (RAEE – WEEE) guideline.



Always read the instructions for use completely and keep these in a safe place as they provide the information necessary for correct present and future use of the appliance.



CE marking



This symbol warns the reader to consult the documentation furnished with the device for important communications regarding safety such as warnings and precautions that, for various reasons, cannot be indicated on the device.

BEFORE YOU BEGIN

- ✓ The electric towel warmer must be installed by qualified technical personnel.
- ✓ Check that the towel warmer is compatible with your mains supply. The installer is responsible for installation.
- ✓ Verify the presence of all items inside the package using the Packing List included in the following page. Also verify that none of the components show visible defects.
- ✓ Care should be taken to avoid damage when installing or servicing the towel rails by ensuring tools do not come into direct contact with the product service.
- ✓ If you should notice any defects please contact Devon&Devon immediately.
- ✓ Devon&Devon retains the right to modify the product for technical or production reasons. We will not be held responsible for any inconveniences caused by the above-mentioned changes.

IMPLEMENTS REQUIRED (NOT SUPPLIED BY DEVON&DEVON)

A: Measuring tape

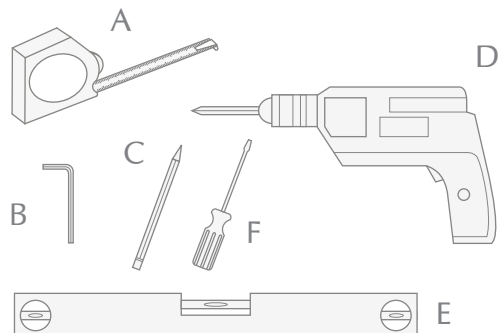
B: Allen wrench (2mm)

C: Pencil

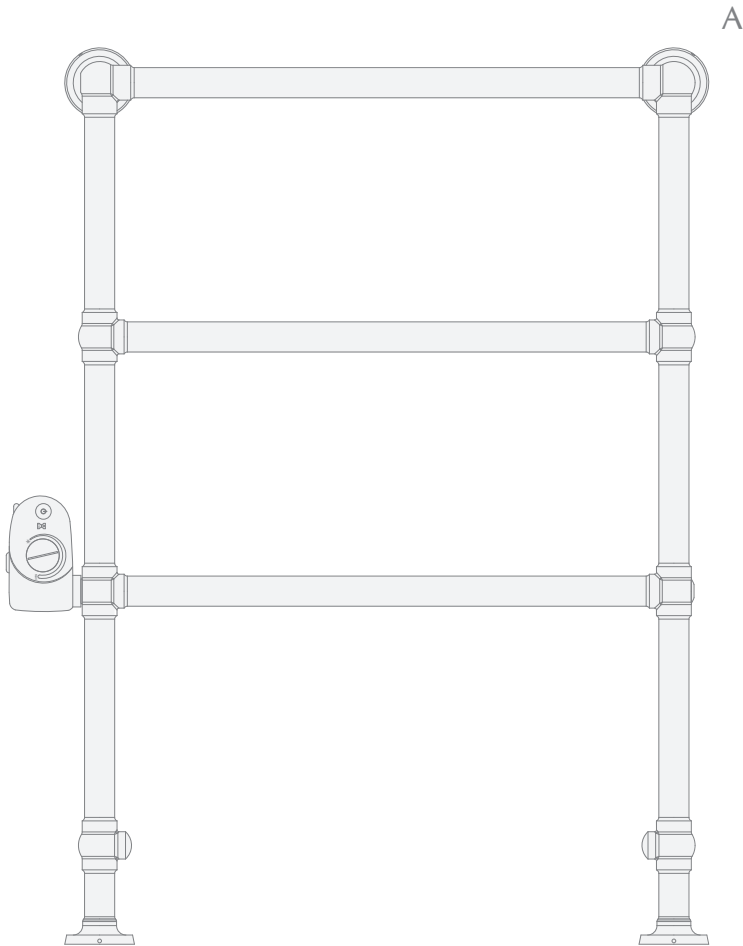
D: Drill + Wall bit

E: Level

F: Flat-tip screwdriver



PACKING LIST (ELECTRIC TOWEL WARMER)

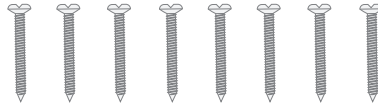


A: Electric towel warmer c/w exchanger fluid, resistor, adjustment thermostat, cable and plug for connection to mains.

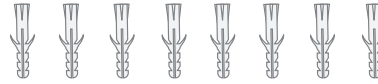
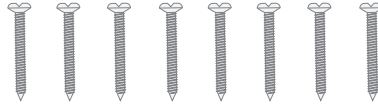
NOTE

The drawing refers to a basic model towel warmer. The installation instructions are the same for all models of towel warmers.

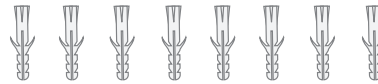
PACKING LIST (TOWEL WARMER INSTALLATION KIT)



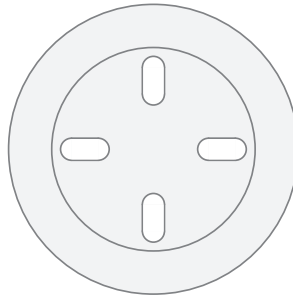
B



C



D



E



F

B: Steel screws (x16)

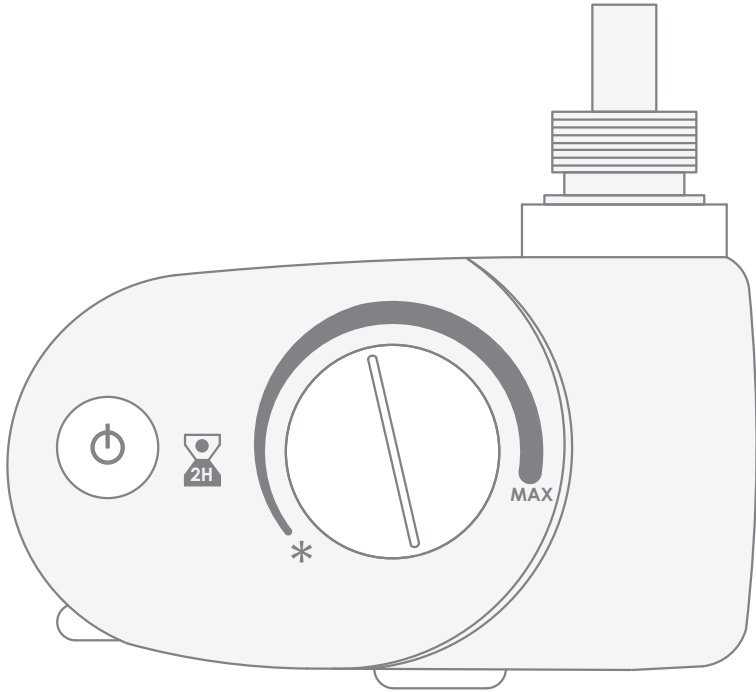
C: Nogs (x16)

D: Flange adapter (x4)

E: Allen wrench

F: Allen screws (x12)

PACKING LIST (ANALOGUE THERMOSTAT)



E
N
G

G: Analogue Thermostat

IMPORTANT

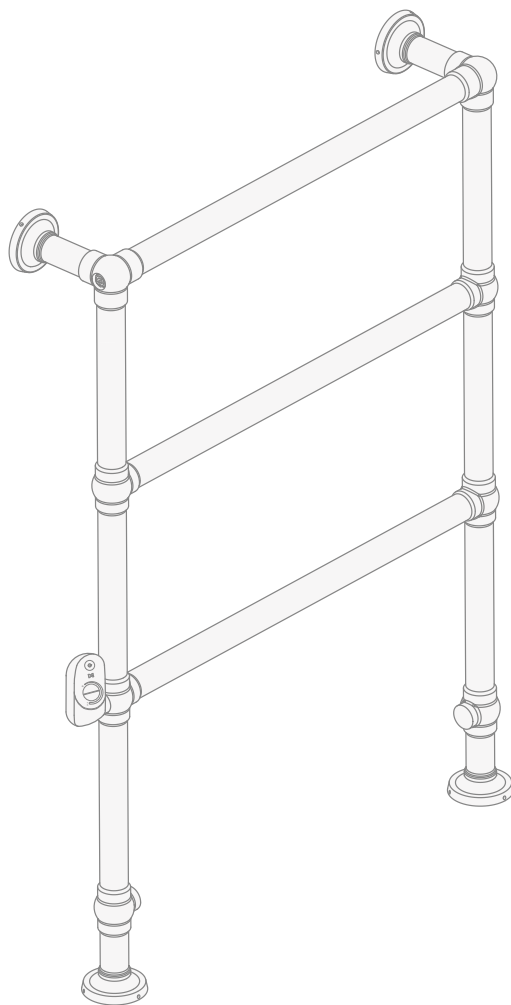
FOR REASONS OF SIZE TIED TO SHIPPING REQUIREMENTS, THE THERMOSTAT IS SHIPPED DISASSEMBLED FROM THE RESISTOR.

FOR ASSEMBLY, CONSULT THE INSTRUCTIONS FROM PAGE 32 TO PAGE 36.

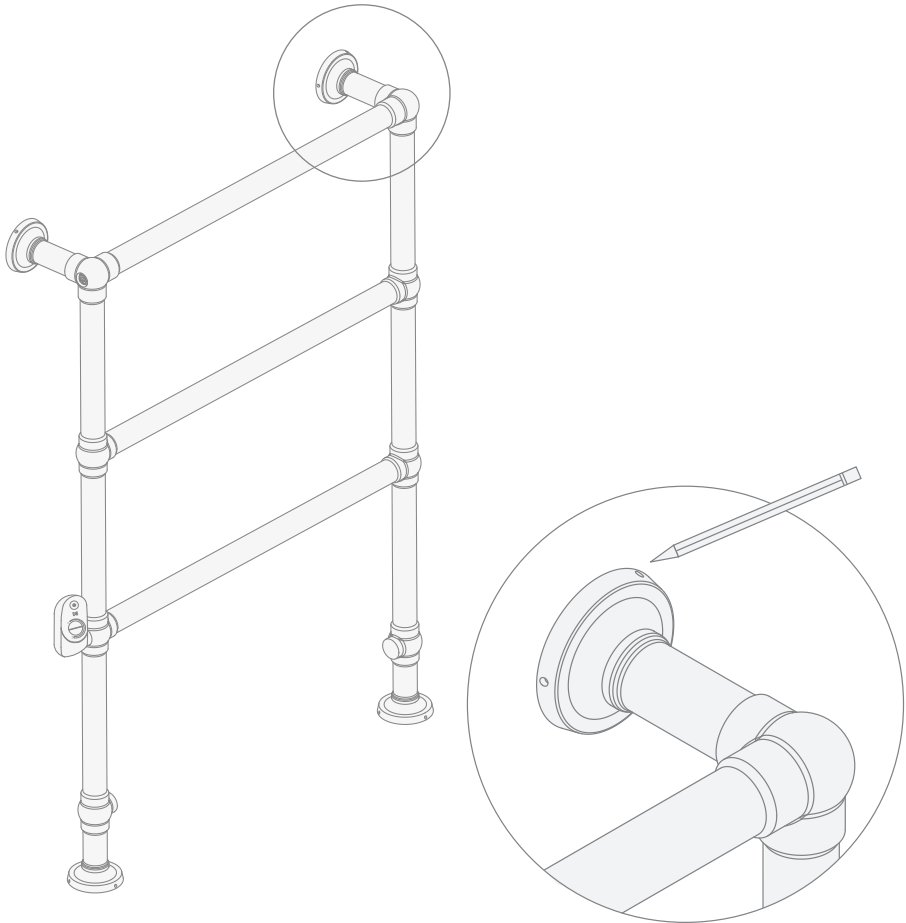
ASSEMBLY INSTRUCTIONS

Prior to installation, please view the product technical notes that can be downloaded from the www.devon-devon.it site.

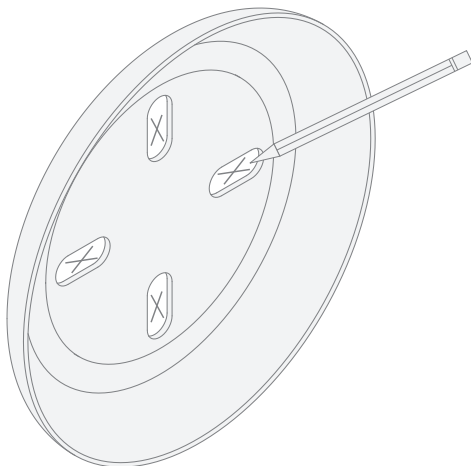
1) Determine the most suitable position for installation of the towel warmer in the bathroom.



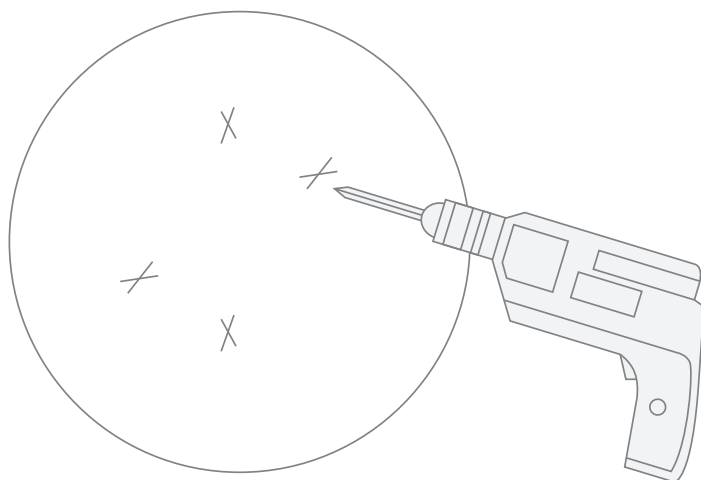
2) After determining position, mark the three points along the circumference of each flange for each wall (and/or floor bracket) with a pencil.



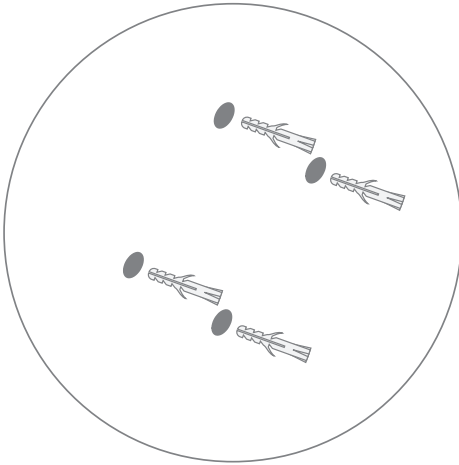
3) Position the four rear flange adapters (D) on the wall (and/or floor) and mark the 4 points corresponding to the holes to be drilled with a pencil.



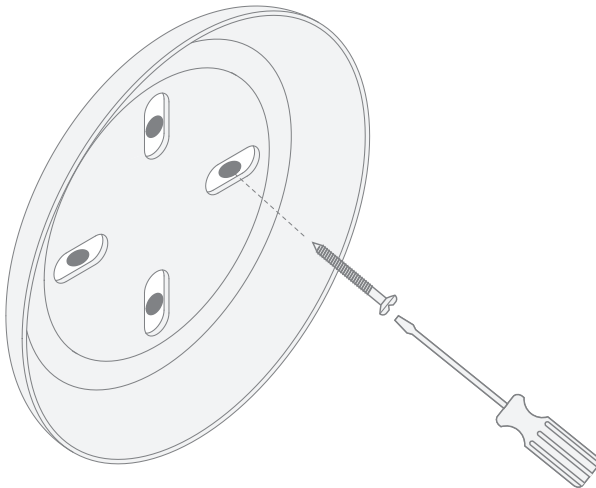
4) Drill a hole at the four points marked previously.



5) Insert the wall plugs provided (C) in each hole drilled.

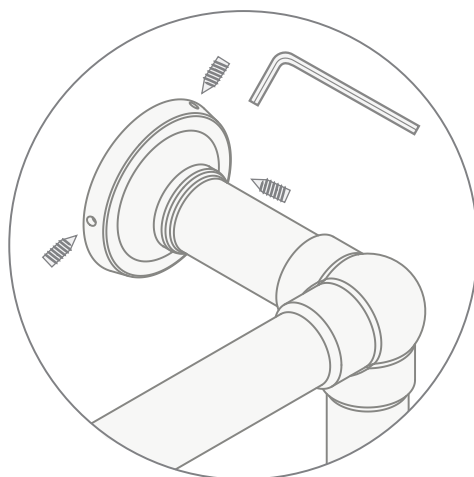
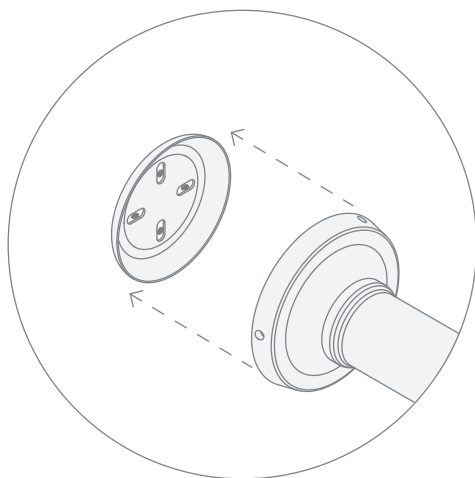


6) Position the rear flange adapter and tighten the steel screws provided (B) at each point using a flat-tip screwdriver.

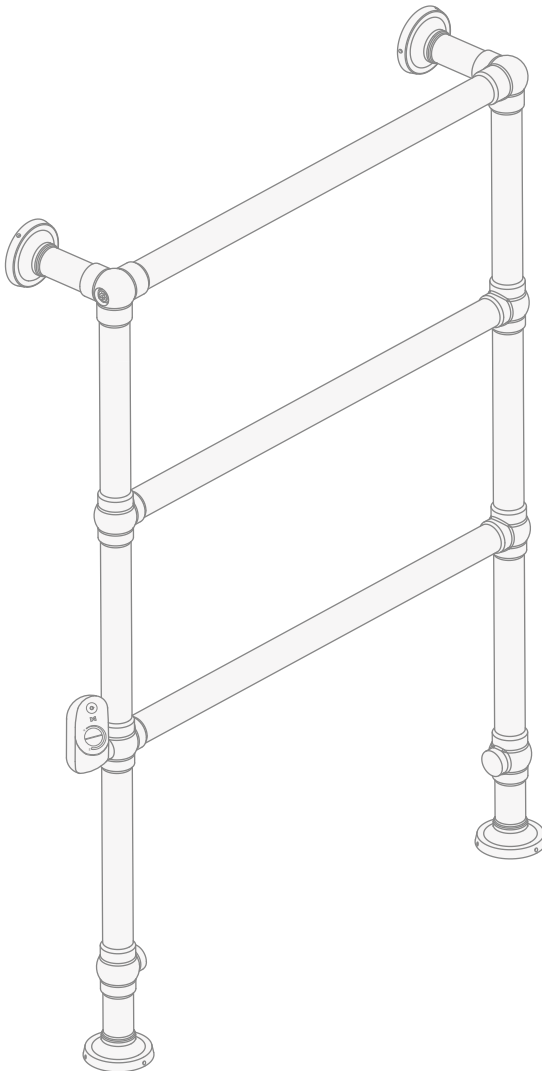


7) At this point, fasten the front flange, tightening the three Allen screws with the Allen wrench.

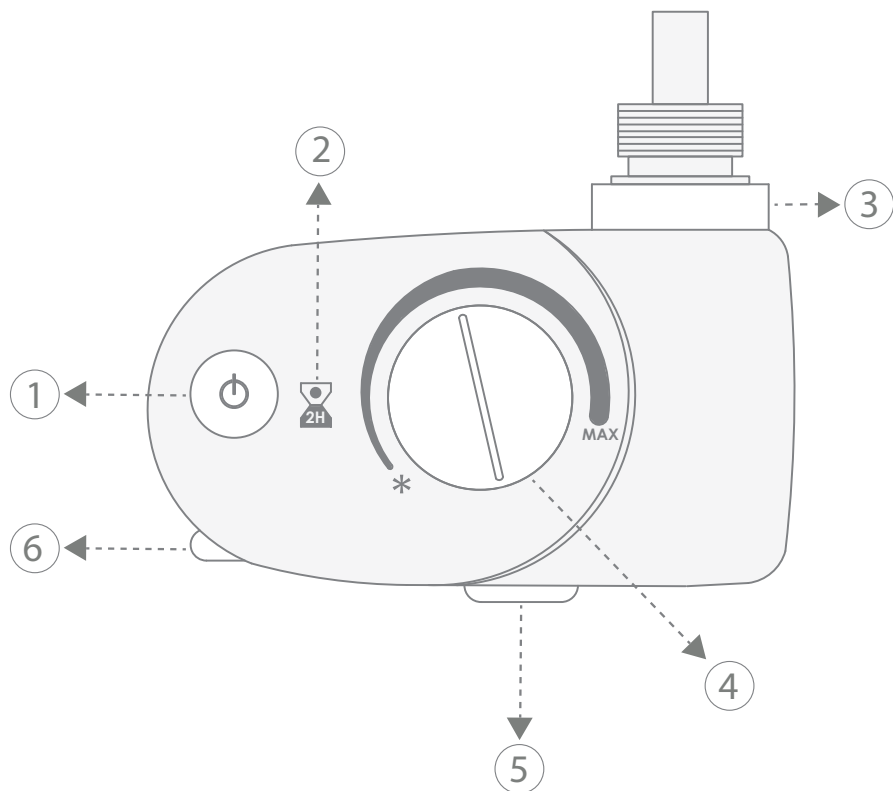
Repeat this operation for the remaining wall (and/or floor) brackets.



8) On completion of these operations, the towel warmer should appear as shown in the figure.



ANALOGUE THERMOSTAT



LEGEND

- 1 – Push botton back-lighted (Red/Blu)
- 2 – Red led
- 3 – Plastic cover
- 4 – Thermostat knob
- 5 – Mechanical switch (optional)
- 6 – External Class II sensor

COLLEGAMENTO ALLA RESISTENZA

- 1) With the front of the thermostat in the required position, connect the mains cables (phase: brown–neutral: blue) and the yellow-green earth wire through the faston (presents only Class I version). Insulate the connectors with the specially provided insulating boots.
- 2) Push joined connection cable back into the housing of the controller and push onto the base of the heating element.
- 3) Align the electronic control and **WARNING: Do not twist the electronic control more than 30°C in either directions.**
- 4) Press housing against the base of the heating element in order to compress the o-ring, and hand-tighten grub screw (tightening torque approx. 0,5Nm)
- 5) Connect the mains cable to the electricity supply.

FUNCTIONS

The Mechanical Switch (5, optional) can be used to cut off the power supply to the device, for example outside of the heating season.

The button (1) is used to select between the three operating modes: Comfort mode, Boost mode and Stand-by mode.

COMFORT MODE

The temperature controller keeps the room temperature inside the heater constant by switching the heating element on and off. You can set the desired water temperature within the range $+7^{\circ}\text{C}$ - 32°C using the temperature regulator (4).

The "*" position of the rotating knob (4) indicates the frost protection setting (set $+7^{\circ}\text{C}$).

BOOST MODE

The heating element continuously heats for 120 minutes, independently from the temperature setting. After that the room thermostat switches back to the previous operating mode. For safety reasons the temperature controller in any case switches off when a room temperature of 32°C is reached.

During Boost Mode any external command by Fil Pilot (only for model with Fil Pilot) will not be taken into account by the control.

STAND-BY MODE

In Stand-by mode no output heat is provided.

OPERATION

In order to switch between **COMFORT** mode and **STAND-BY** mode, press the button (1) briefly.

To **ACTIVATE THE BOOST MODE**, press the button (1) for about 3 seconds in Comfort mode.

To **STOP THE BOOST MODE**, press the button (1) briefly. The temperature controller switches back to Comfort mode

The control recognizes any malfunction to the internal circuits. In this case the relay switches off immediately and power to the heating element is not supplied.

PILOT LAMPS

BACKLIGHTING - BUTTON 1 (PAG. 32)

<u>STATE</u>	<u>MEANING</u>
LIT UP - RED	Heating element ON
LIT UP - BLUE	Heating element OFF
NOT LIT	STAND-BY MODE is ACTIVE
FLASHING RED	<ul style="list-style-type: none"> · Error message; · Heating element OFF; · Contact the supplier;

LED BOOSTER - BUTTON 2 (PAG. 32)

<u>STATE</u>	<u>MEANING</u>
FLASHING RED	<ul style="list-style-type: none"> · BOOST FUNCTION active; · The heating element is switched on for 120min (max 32°C ambient temperature is allowed).

MAINTENANCE

Prior to any maintenance operations, always unplug from mains supply.

To preserve surface finish, clean with a soft damp cloth. Do not use polishing creams, scale removers or abrasive materials. Any stains can be removed using a normal mild detergent.

Check the connection cable to the mains periodically, inspecting this for any damage.

Always contact Devon&Devon for replacement of towel warmer components.

DISPOSAL

This appliance cannot be treated as normal household waste and must be disposed of at specific waste collection centres for recycling. In the case of replacement, it can be sent to your distributor. This type of end-of-life-cycle management promotes protection of the environment and limits depletion of natural resources.

Wir danken Ihnen, dass Sie sich für ein Produkt von Devon&Devon entschieden haben und bitten Sie, diese Anleitung zu lesen, bevor Sie das Produkt installieren.

INHALT

- S. 37 - HINWEISE
- S. 38 - EIGENSCHAFTEN
- S. 39 - LEGENDE DER SYMBOLE AUF DEM ETIKETT
- S. 40 -BEVOR SIE ANFANGEN
- S. 41 - PACKING LIST
- S. 44 - MONTAGEANLEITUNG
- S. 14 - ANALOGER THERMOSTAT

HINWEISE

Das Gerät ist nur sicher, wenn es von Fachpersonal installiert und unter Beachtung der Verwendungsbestimmung benutzt wird sowie alle Vorschriften für die Instandhaltung eingehalten werden. Der Austausch von Teilen muss von Fachpersonal ausgeführt werden, wobei die geltenden Gesetze zu beachten sind und Material mit gleichen elektrischen, thermischen und mechanischen Eigenschaften verwenden werden muss. Vor dem Einbau das Gerät auf seine Unversehrtheit überprüfen. Bei Mängeln oder im Zweifelsfall an den Händler wenden. Fehlerhafte Heizelemente und Thermostate müssen sofort ersetzt werden. Der Austausch dieser Komponenten darf erst durchgeführt werden, nachdem der Handtuchwärmer vom Stromnetz getrennt wurde, um Stromschläge zu verhindern und die Gefahr von Verbrennungen zu verringern. Bevor der Schalter wieder geschlossen wird, prüfen, dass das Heizelement korrekt eingesetzt ist und die Leistung den auf dem Produktetikett angegebenen Wert nicht überschreitet. In jedem Fall ist es empfehlenswert, für den eventuellen Austausch des Heizelements an Devon&Devon zu wenden, denn im Handtuchwärmer ist Thermoflüssigkeit vorhanden. Die Verpackungselemente (Kartons, Plastiktüten, Styropor usw.) dürfen nicht in Reichweite von Kindern gelassen werden, da sie eine Gefahrenquelle darstellen (Gefahr von Erstickung, Abrieb usw.). Die Geräte dürfen keine Verpackung in einer Form und Dekoration haben, dass sie von Kindern für Spielzeug gehalten werden können. Die Firma weist jede Haftung für Installationen, die nicht den geltenden Gesetzen entsprechen, sowie für Montage- und Wartungsarbeiten zurück, bei denen die vorliegenden Hinweise und Gebrauchsanweisungen nicht berücksichtigt wurden.

Eine Kopie dieser Anweisungen ist dem Wartungsverantwortlichen zu übergeben.

EIGENSCHAFTEN

- ✓ Die elektrischen Handtuchwärmer haben die folgenden elektrischen Eigenschaften:

Gerät für den festen Einbau
Klasse I
Schutzgrad IP44
Spannung 230-240 V AC
Leistung 200 W oder 100 W
Frequenz 50 Hz

- ✓ Der Aufbau der elektrischen Handtuchwärmer ist vollständig aus miteinander verschweißten Stahlrohren hergestellt. Die Oberflächenbearbeitung (Chrom, Gold, Nickel usw.) erfolgt mit galvanischer Behandlung.
- ✓ Das mitgelieferte Heizelement kann je nach Modell des Handtuchwärmers zwei verschiedene Leistungen aufweisen: 100 oder 200 W. Das Heizelement ist bereits vormontiert (in dem im Aufbau des Handtuchwärmers vorbereiteten Einsatz) und wird bei Versand des Handtuchwärmers geprüft.
- ✓ **Eigenschaften des Heizelements**
Einrohr-Heizelement Leistung 100 oder 200 W, Nutzlänge innerhalb des Handtuchwärmers 350 5 mm oder 500 5 mm, Betriebsspannung 230-240 V AC.
- ✓ Die maximale Betriebstemperatur beträgt 30 °C.
- ✓ Das Gewicht der Handtuchwärmer ist in den technischen Datenbögen für jedes Modell angegeben.
- ✓ **Eigenschaften der Thermoflüssigkeit**
Ethylenglycol wie bei Frostschutzmittel.

LEGENDE DER SYMBOLE AUF DEM ETIKETT

Diese Legende führt alle Symbole auf den Etiketten der elektrischen Handtuchwärmer auf, die von Devon&Devon S.p.a. in den Handel gebracht werden.



Dieses auf dem Produkt angebrachte Symbol verpflichtet zur Entsorgung und Überreichung an spezialisierten Sammelstellen, welche den Richtlinien 2002/96/CE (RAEE - WEEE) entsprechen



Die Gebrauchsanweisungen vollständig lesen und an einem sicheren Ort aufbewahren, um die erforderlichen Informationen für einen korrekten Gebrauch des Geräts jetzt und in Zukunft zur Verfügung zu haben.



CE-Kennzeichnung



Dieses Symbol weist den Leser darauf hin, die dem Gerät beiliegenden Unterlagen mit wichtigen Sicherheitsinformationen wie Warnhinweisen und Vorsichtsmaßnahmen zu lesen, wenn diese aus verschiedenen Gründen nicht auf dem Gerät selbst angegeben werden können.

BEVOR SIE ANFANGEN

- ✓ Der Einbau des elektrischen Handtuchwärmers muss von qualifiziertem Fachpersonal ausgeführt werden.
- ✓ Prüfen, dass dieser Handtuchwärmer mit der Elektroanlage kompatibel ist. Die Verantwortung für die Installation übernimmt der Installateur.
- ✓ Überprüfen Sie mit Hilfe der Packing List auf der nächsten Seite, ob in der Verpackung alle Artikel vorhanden sind. Überprüfen Sie außerdem, dass keines der Teile sichtbare Fehler aufweist.
- ✓ Bei der Handhabung mit Werkzeug muss größte Sorgfalt beachtet werden, damit die hochwertige Oberfläche des Heizkörpers nicht beschädigt wird.
- ✓ Sie Fehler entdecken, wenden Sie sich unverzüglich an Devon&Devon.
- ✓ Devon&Devon behält sich das Recht vor, das Produkt aus technisch-produktiven Gründen zu verändern. Wir übernehmen keine Verantwortung für Schwierigkeiten, die als Folge dieser Veränderungen entstehen.

ERFORDERLICHES WERKZEUG (NICHT VON DEVON&DEVON GELIEFERT)

A: Metermaß

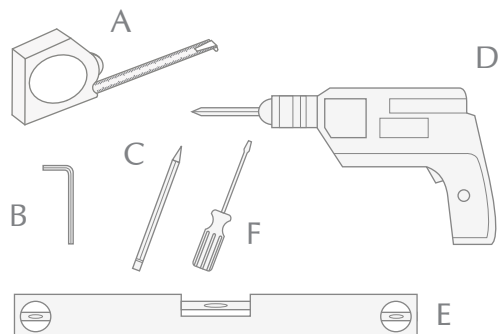
B: Inbusschlüssel (2 mm)

C: Bleistift

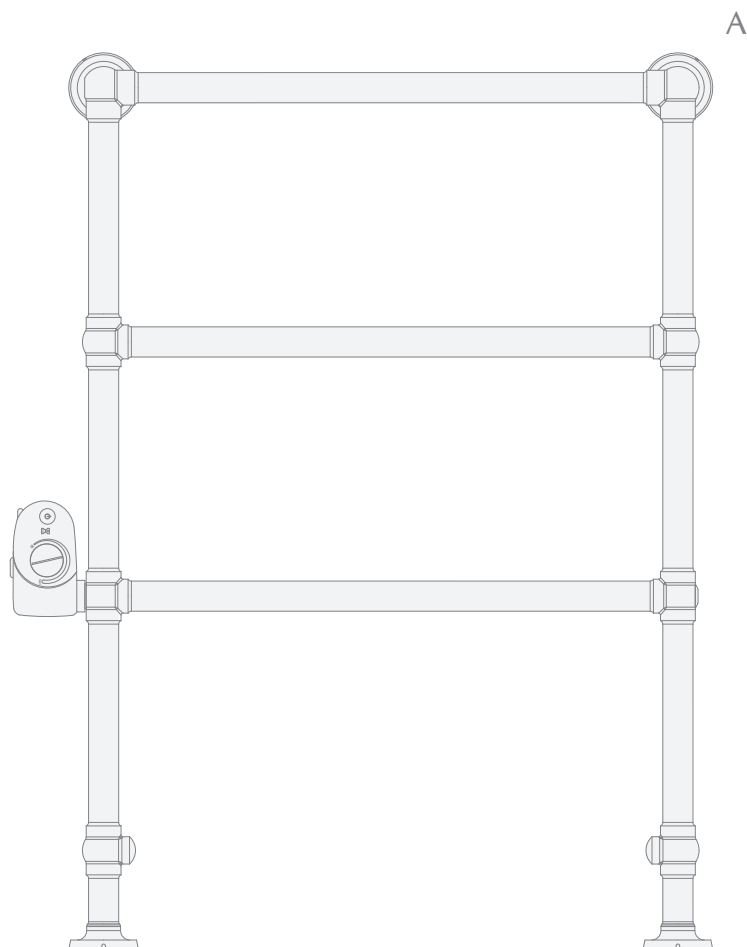
D: Bohrmaschine +
Bohrspitze für Mauerwerk

E: Wasserwaage

F: Flachschaubenzieher



PACKING LIST (ELEKTRISCHER HANDTUCHWÄRMER)

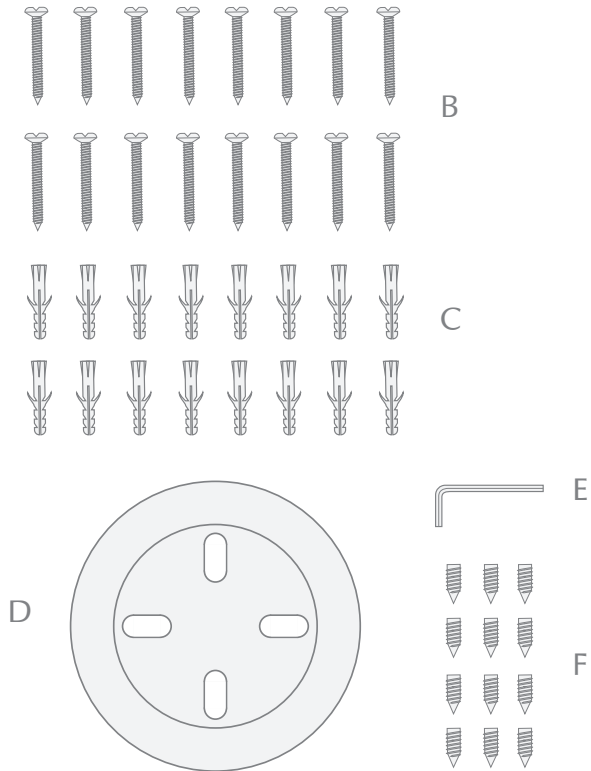


A: Elektrischer Handtuchwärmer mit Thermoflüssigkeit, elektrischem Heizelement, Regler-Thermostat, Kabel und Stecker für den Anschluss an das Stromnetz.

NOTA

Die Zeichnung bezieht sich auf ein Basismodell des elektrischen Handtuchwärmers. Die Installationsanweisungen sind unabhängig vom Modell für alle elektrischen Handtuchwärmer gleich.

PACKING LIST (KIT FÜR DIE INSTALLATION DES HANDTUCHWÄRMER)



B: Stahlschrauben (x16)

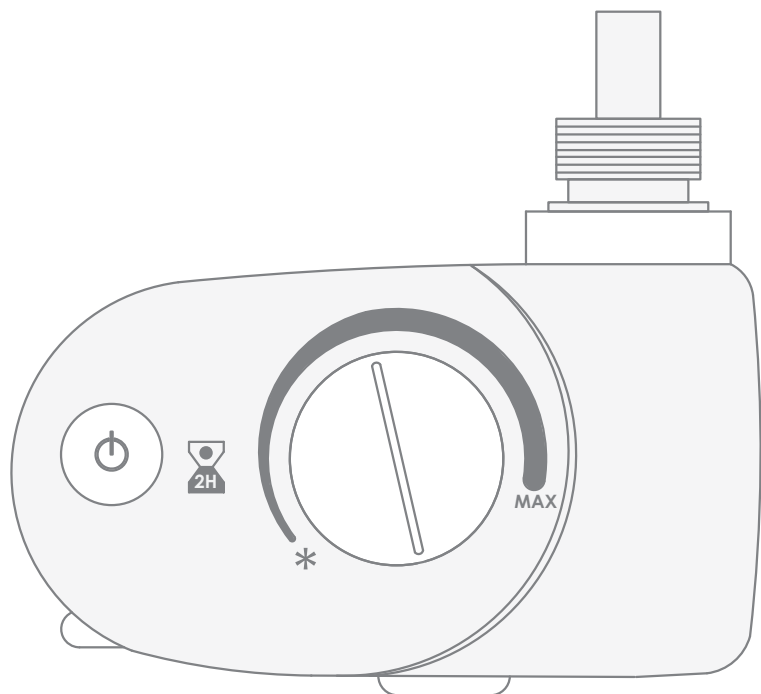
C: Dübel (x16)

D: Gegenflansch (x4)

E: Inbusschlüssel

F: Inbusschrauben (x12)

PACKING LIST (ANALOGER THERMOSTAT)



DEU

G: Analoger thermostat

WICHTIG

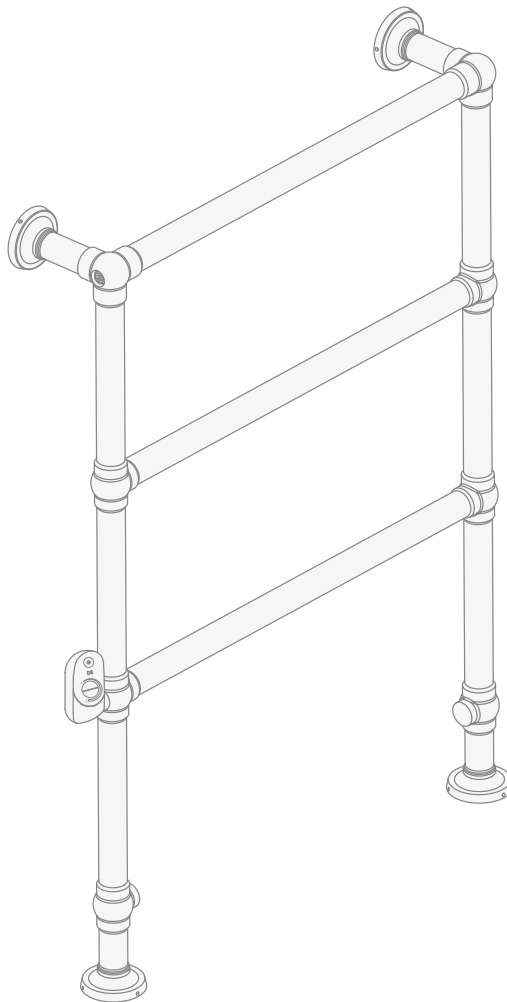
AUS PLATZGRÜNDEN WIRD FÜR DIE SPEDITION DER THERMOSTAT VOM HEIZELEMENT AUSGEBAUT.

FÜR DEN EINBAU SIND DIE ANGABEN VON S. 50 BIS S. 54 ZU BEACHTEN.

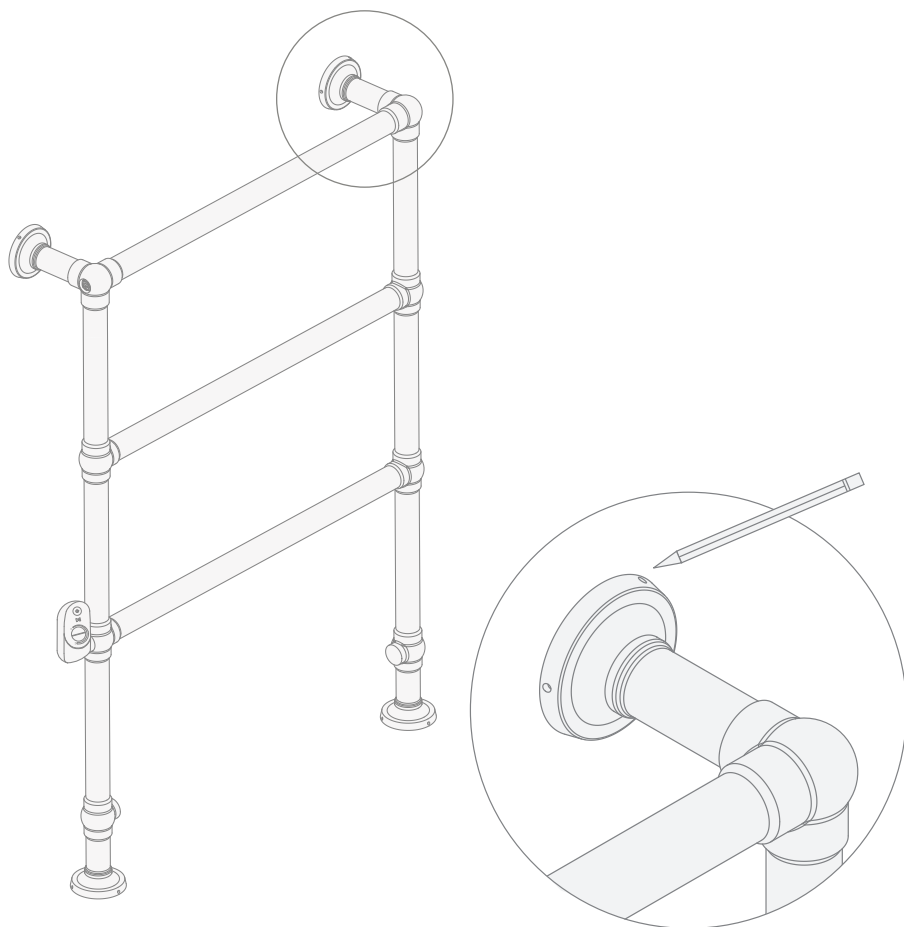
MONTAGEANLEITUNG

Bevor die Installation ausgeführt wird, bitten wir Sie freundlich, die **technischen Hinweise** zum Produkt zu lesen, die auf der Webseite www.devon-devon.it heruntergeladen werden können.

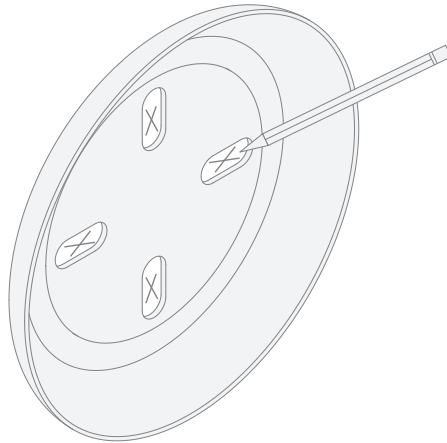
1) Die optimale Einbauposition des Handtuchwärmers im Raum wählen.



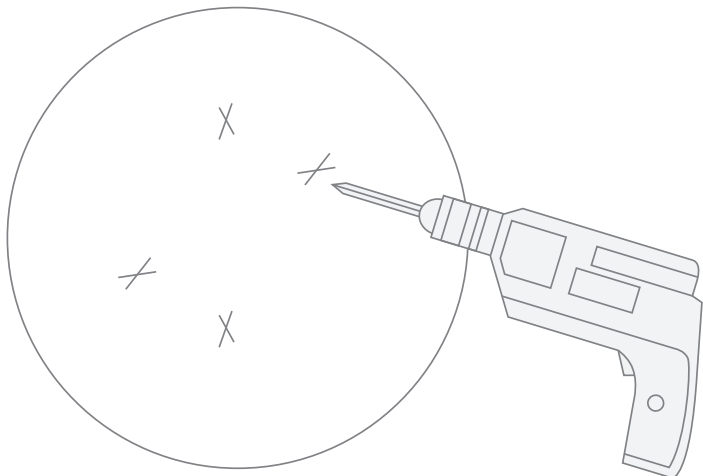
2) Wenn die Position festgestellt wurde, mit einem Bleistift für jeden Anschluss an der Wand (bzw. auf dem Boden) die drei Punkte um jeden Flansch herum anzeichnen.



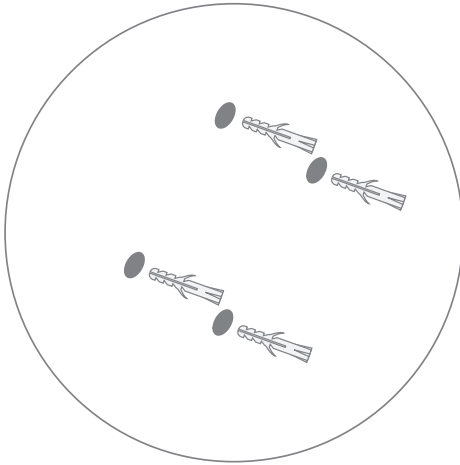
3) Die vier hinteren Gegenflansche (D) an die Wand (bzw. den Boden) anhalten und mit einem Bleistift die 4 Punkte für die Bohrungen anzeichnen.



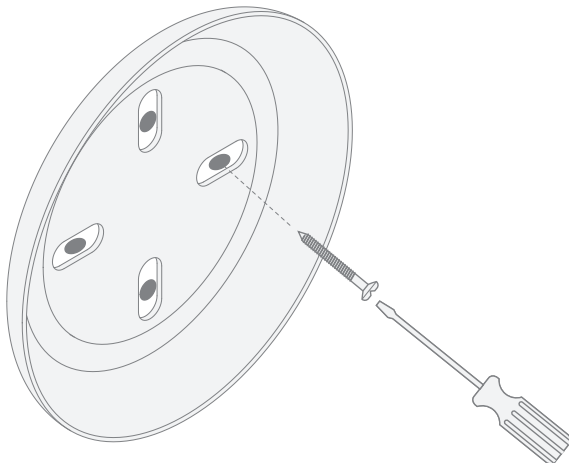
4) Mit der Bohrmaschine an allen vorher markierten Punkten die Löcher bohren.



5) In jedes Loch einen der mitgelieferten Dübel (C) einsetzen.

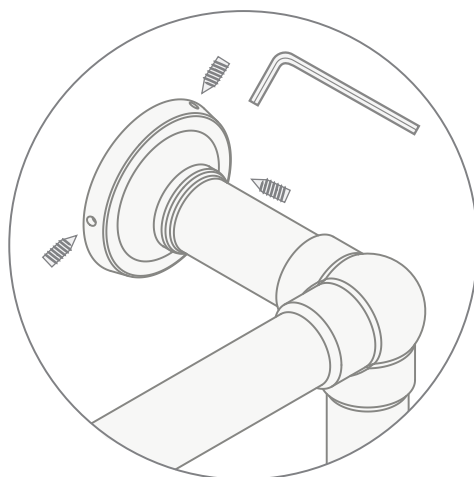
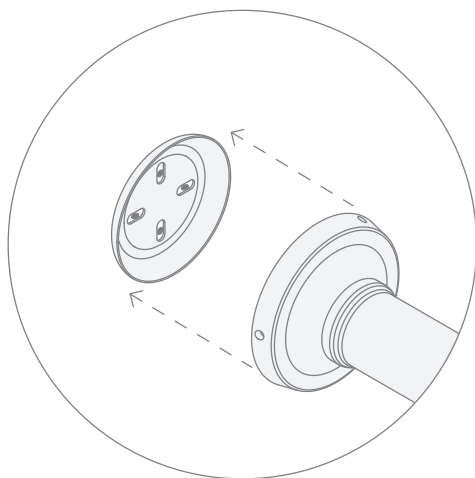


6) Den hinteren Gegenflansch anbringen und mit einem Flachschaubenzieher die mitgelieferten Stahlschrauben (B) in allen Bohrungen anschrauben.

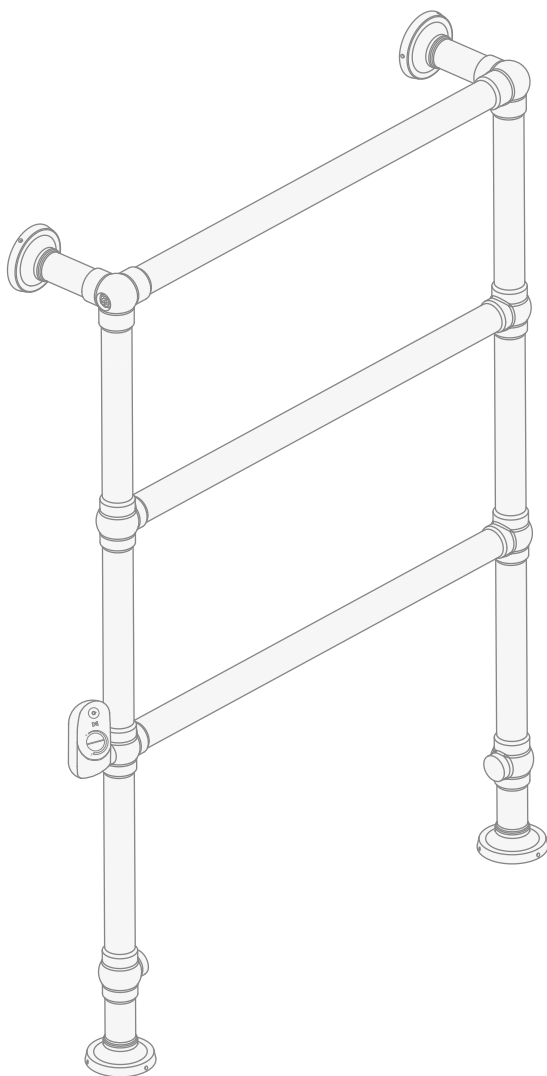


7) Nun den vorderen Flansch befestigen, dazu die drei Inbusschrauben mit dem dazugehörigen Inbusschlüssel verwenden.

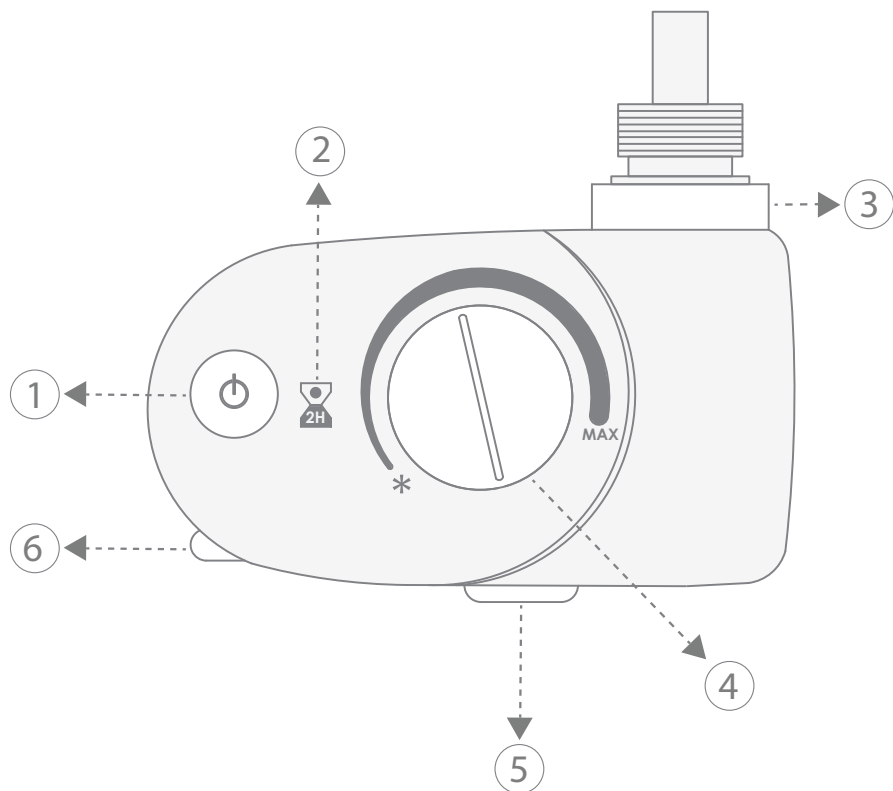
Den Arbeitsgang für die weiteren Anschlüsse an der Wand (bzw. Boden) wiederholen.



8) Am Ende der Arbeiten sollte der elektrische Handtuchwärmer so aussehen, wie er in der Abbildung dargestellt ist.



ANALOGER THERMOSTAT



LEGENDE

- 1 – Hinterleuchtete Taste (rot/blau)
- 2 – Rote LED
- 3 – Plastikabdeckung
- 4 – Thermostatgriff
- 5 – Mechanischer Schalter (Optional)
- 6 – Externer Sensor in Klasse II

ANSCHLUSS AN DAS HEIZELEMENT

- 1) Die Vorderseite des Thermostats in die gewünschte Position ausrichten, dann das Erdungskabel (gelb/grün, nur in den Versionen CLI vorhanden) und die Versorgungskabel (Phase: braun, Nullleiter: blau) mit Faston-Klemmen anschließen.
- 2) Die Anschlusskabel in den Thermostat schieben, dabei darauf achten, dass sie nicht beschädigt werden. Dann den Thermostat selbst einsetzen, bis er den Schaft des Heizelements berührt.
- 3) Den Thermostat am Radiator (oder Handtuchwärmer) ausrichten. **ACHTUNG:** Den Schalter an der Achse des Heizelements um NICHT MEHR als 30°C drehen, um Schäden an den Innenteilen zu vermeiden.
- 4) Den Thermostat Richtung Sockel des Heizelements schieben, so dass der O-Ring zusammengedrückt wird. Dann die Position mit einem Inbusschlüssel am Befestigungsstift fixieren (Drehmoment max. 0,5 Nm).
- 5) Versorgungskabel an die Steckdose anschließen.

FUNKTIONEN

Der mechanische Schalter (5, Optional) kann verwendet werden, um das Gerät vollständig vom Stromnetz zu trennen, zum Beispiel, wenn für längere Zeit keine Heizung erforderlich ist.

Mit Taste (1) schaltet man zwischen den drei zulässigen Betriebsarten um: Comfort, Boost und Stand-by.

BETRIEBSART COMFORT

Der Thermostat behält die Raumtemperatur konstant bei, indem er das elektrische Heizelement innerhalb des Handtuchwärmers entsprechend an- und ausschaltet. Die gewünschte Temperatur kann mit dem Reglergriff (4) im Bereich von +7°C bis 32°C eingestellt werden.

Die Position "*" gibt die Frostschutzfunktion an (eingestellt auf +7°C).

BETRIEBSART BOOST

Das elektrische Heizelement wird 120 Minuten lang kontinuierlich gespeist, unabhängig von der Schalterstellung am Thermostat. Nach dieser Zeit stellt sich der Thermostat in seine vorherige Betriebsart zurück. Aus Sicherheitsgründen schaltet der Thermostat die Stromversorgung des Heizelements ab, wenn die Raumtemperatur den zulässigen Höchstwert erreicht (32°C).

In dieser forcierten Betriebsart werden eventuelle externe Schaltungen über Fil Pilot (nur für Modelle mit Fil Pilot) von der Steuerung nicht berücksichtigt.

BETRIEBSART STAND-BY

In der Betriebsart Stand-by wird das Heizelement nicht gespeist.

BETRIEB

Das Umschalten von der Betriebsart **COMFORT** auf **STAND-BY** und umgekehrt erfolgt durch einfachen Druck der Taste (1).

Um die **BETRIEBSART BOOST** zu aktivieren, dieselbe Taste während des Betriebs in der Betriebsart Comfort länger drücken (mindestens 3 Sekunden).

Um die **BETRIEBSART BOOST** zu beenden, drückt man dieselbe Taste (1) noch einmal kurz.

Der Thermostat erkennt mögliche interne Funktionsstörungen und schaltet in diesem Fall die Versorgung des elektrischen Heizelements ab.

ANZEIGELEUCHTEN

HINTERLEUCHTUNG – TASTE 1 (SIEHE ABB. S. 50)

<u>STATUS</u>	<u>BEDEUTUNG</u>
LEUCHTET – ROT	HEIZUNG ON
LEUCHTET – BLAU	HEIZUNG OFF
AUS	BETRIEBSART STAND-BY
ROT – BLINKT	<ul style="list-style-type: none">· Funktionsstörung;· Heizung OFF;· An den Hersteller wenden;

ROTE LED – TASTE 2 (SIEHE ABB. S. 50)

<u>STATUS</u>	<u>BEDEUTUNG</u>
ROT – BLINKT	<ul style="list-style-type: none">· Die Funktion BOOST (forcierter Betrieb) läuft.· Die Heizung ist für 120 min ON (max. zulässige Raumtemperatur 32°C).

INSTANDHALTUNG

Vor allen Wartungsarbeiten muss der Stecker vom Stromversorgungsnetz abgetrennt werden.

Um die Oberflächenbearbeitung in gutem Zustand zu erhalten, mit einem weichen, feuchten Tuch reinigen. Keine Politurcremes, Kalkschutzmittel oder Schleifmaterialien verwenden. Flecken können mit einem neutralen Haushaltsreiniger entfernt werden.

Regelmäßig den Zustand des Anschlusskabels an das Stromnetz überprüfen. Es darf keine Schäden aufweisen.

Für den eventuelle Austausch von Komponenten an Ihrem elektrischen Handtuchwärmer immer an Devon&Devon wenden.

ENTSORGUNG

Dieses Gerät ist kein gewöhnlicher Hausmüll. Zum Zeitpunkt der Entsorgung muss es bei den vorgesehenen Sammelzentren für das Recycling abgegeben werden. Bei einem Austausch können Sie es Ihrem Händler übergeben. Mit dieser Lenkung am Lebensende des Produktes können wir unsere Umwelt schützen und die Nutzung natürlicher Ressourcen beschränken.

Nous vous remercions d'avoir choisi un produit Devon&Devon et vous prions de lire ce manuel avant d'installer le produit.

SOMMAIRE

- pag 55- AVERTISSEMENTS
- pag 56- CARACTERISTIQUES
- pag 57- LEGENDE DES SYMBOLES PRESENTS SUR L'ETIQUETTE
- pag 58- AVANT DE COMMENCER
- pag 59 - LISTE DES ACCESSOIRES
- pag 62- INSTRUCTIONS DE MONTAGE
- pag 68- THERMOSTAT ANALOGIQUE

AVERTISSEMENTS

L'appareil est sûr uniquement s'il est installé par le personnel qualifié et s'il est utilisé conformément à l'usage prévu et aux normes d'entretien. Le remplacement de parties de l'appareil doit être effectué par le personnel qualifié, respectant les normes en vigueur et utilisant des matériaux ayant les mêmes caractéristiques électriques, thermiques et mécaniques. Vérifier l'intégrité de l'appareil avant de l'installer. En cas de défaut ou de doute contacter le revendeur. Toutes résistances et tous thermostats défectueux doivent être remplacés immédiatement. Le remplacement de ces composants doit s'effectuer après avoir débranché le porte-serviettes du réseau électrique pour se protéger contre le risque de fulguration et pour réduire les risques de brûlures. Avant de refermer l'interrupteur, vérifier si la résistance a été insérée correctement et si sa puissance ne dépasse pas la valeur indiquée sur l'étiquette du produit. En tout cas, il est conseillé de contacter Devon&Devon pour le remplacement éventuel de la résistance, car l'intérieur du porte-serviettes contient le liquide échangeur. Les éléments de l'emballage (boîtes, sachets en plastique, polystyrène, etc...) ne doivent pas être laissés à la portée des enfants, car ils sont dangereux (risque d'étouffement, abrasion, etc...). Les appareils ne doivent pas avoir une enveloppe dont la forme et la décoration peuvent rappeler celle des jouets par les enfants. L'entreprise décline toute responsabilité sur les installations non conformes aux normes en vigueur et sur le montage et les entretiens qui ne respectent pas ces avertissements et ces instructions d'utilisation.

Laisser une copie de ces instructions au responsable de l'entretien.

CARACTERISTIQUES

- ✓ Les porte-serviettes électriques ont les caractéristiques électriques suivantes:

Appareil fixe
Classe I
Degré de protection IP44
Tension 230-240 Vac
Puissance 200 W ou 100 W
Fréquence 50 Hz

- ✓ La structure des porte-serviettes électriques est entièrement réalisée en tubes d'acier soudés entre eux, alors que le traitement galvanique lui confère sa finition finale (chrome, or, nickel, etc...).



La résistance fournie peut avoir une puissance de 100 ou de 200 W, selon le modèle du porte-serviettes. La résistance est pré-montée (dans le logement prévu à cet effet dans la structure du porte-serviettes) et testée lors de l'expédition du porte-serviettes.

- ✓ **Caractéristiques de la résistance**

Résistance monotube puissance 100 ou 200 W, longueur utile à l'intérieur du sèche-serviettes 350 5 mm ou 500 5 mm tension de fonctionnement 230-240 Vac.

- ✓ La température maximale de fonctionnement est 30 °C.
- ✓ Le poids du porte-serviettes est indiqué dans les fiches techniques de chaque modèle.
- ✓ **Caractéristiques du liquide échangeur**
Glycol éthylénique du type indiqué pour le liquide antigel.

LEGENDE DES SYMBOLES PRESENTS SUR L'ETIQUETTE

Cette légende montre tous les symboles présents sur les étiquettes des porte-serviettes électriques commercialisés par Devon&Devon S.p.a.



Ce symbole sur le produit signifie l'obligation de le livrer pour élimination à un point de collecte spécialisé, conformément à la directive 2002/96/CE (RoHS - WEEE).



Consulter intégralement et conserver dans un endroit sûr les informations nécessaires à une utilisation correcte, présente et future, du dispositif.



Marquage CE



Ce symbole invite le lecteur à consulter la documentation fournie avec le dispositif pour les communications importantes en matière de sécurité, comme les avertissements et les précautions qui, pour une série de raisons, ne peuvent pas être indiquées sur le dispositif.

AVANT DE COMMENCER

- ✓ L'installation du porte-serviettes électrique doit être effectuée par des techniciens qualifiés.
- ✓ Vérifier la compatibilité du porte-serviettes avec l'installation électrique. L'installateur est responsable de l'installation.
- ✓ Vérifier la présence de tous les articles à l'intérieur de l'emballage grâce à la liste reportée page suivante. Vérifier aussi que tous les éléments ne présentent pas de défauts visibles.

Il faut observer attention avec les outils pour ne pas endommager

- ✓ au moment de l'installation la finition de haute qualité de ce produit.
- ✓ Si vous notez des défauts, contactez immédiatement Devon&Devon.
- ✓ Devon&Devon se réserve le droit de modifier le produit pour des raisons techniques et de production. Nous ne nous considérons en aucun cas responsables d'éventuels inconvénients provoqués par ces modifications.

OUTILS NÉCESSAIRES (NON FOURNIS PAR DEVON&DEVON)

A: Mètre

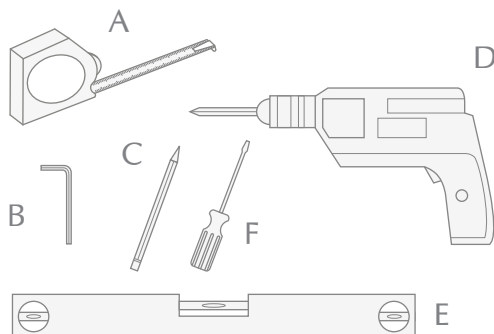
B: Clé à six pans (2mm)

C: Crayon

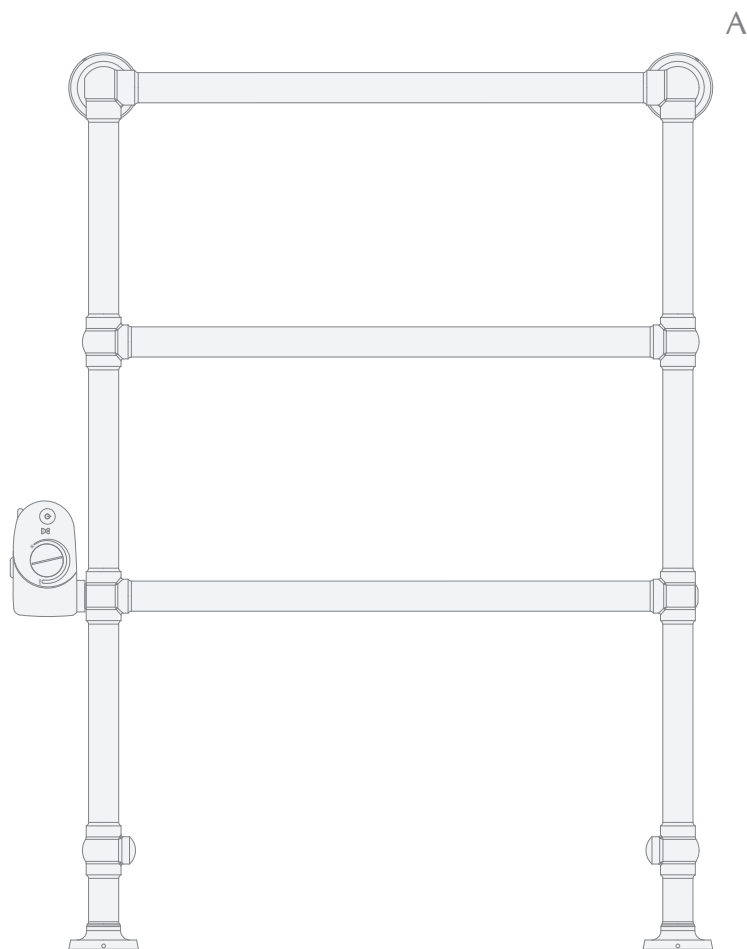
D: Perceuse + Pointe à mur

E: Niveau

F: Tournevis à tête plate



LISTE DES ACCESSOIRES (PORTE-SERVIETTES ELECTRIQUE)

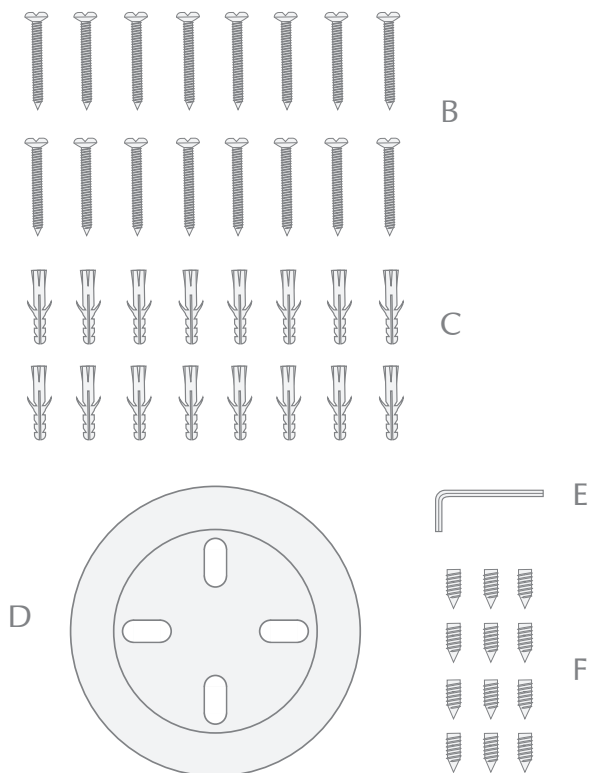


A: Porte-serviettes électrique doté de liquide échangeur, résistance électrique, thermostat de réglage, câble et fiche de raccordement au réseau électrique.

REMARQUE

Le dessin se réfère à un modèle de base d'un porte-serviettes électrique. Les instructions d'installation, indépendamment du modèle, sont les mêmes pour tous les porte-serviettes électriques.

LISTE DES ACCESSOIRES (KIT DE'INSTALLATION DE PORTE-SERVIETTES)



B: Vis en acier (x16)

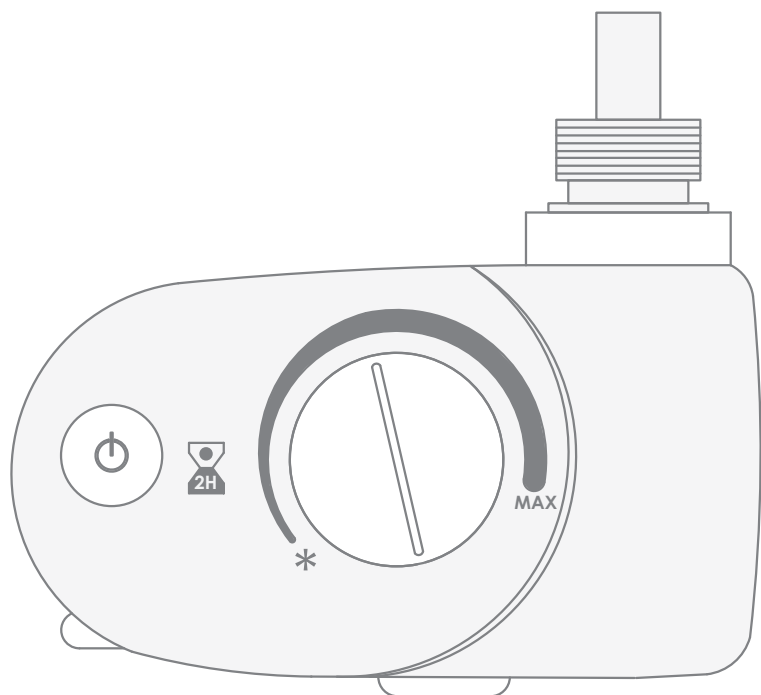
C: Chevilles (x16)

D: Contre-bride (x4)

E: Clé à six pans

F: Vis à six pans (x12)

LISTE DES ACCESSOIRES (THERMOSTAT ANALOGIQUE)



G: Thermostat analogique

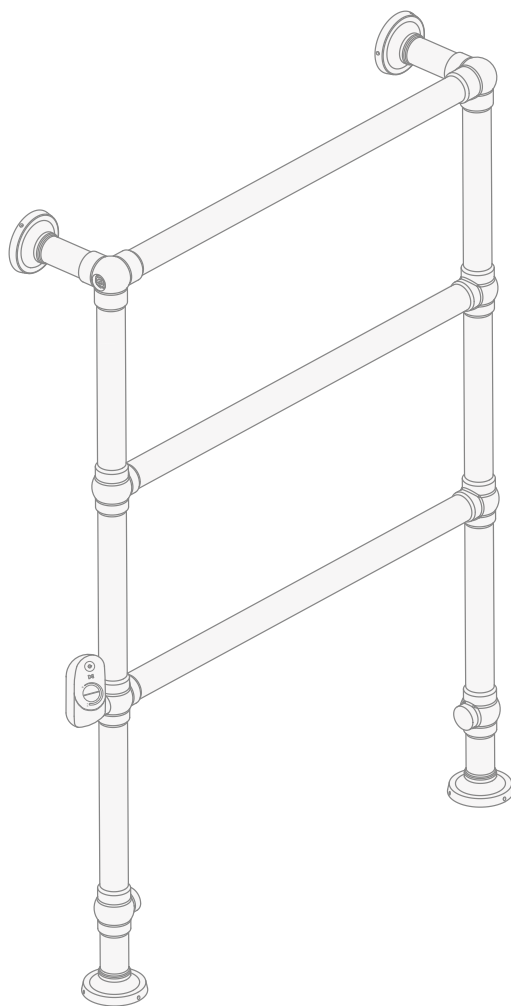
IMPORTANT

EN RAISON D'EXIGENCES D'ENCOMBREMENT LIEES A L'EXPEDITION, LE THERMOSTAT EST ENVOYE APRES AVOIR ETE DEMONTE DE LA RESISTANCE.
POUR LE MONTAGE VOUS POUVEZ SUIVRE LES INDICATIONS DE LA PAGE 68 A LA PAGE 72.

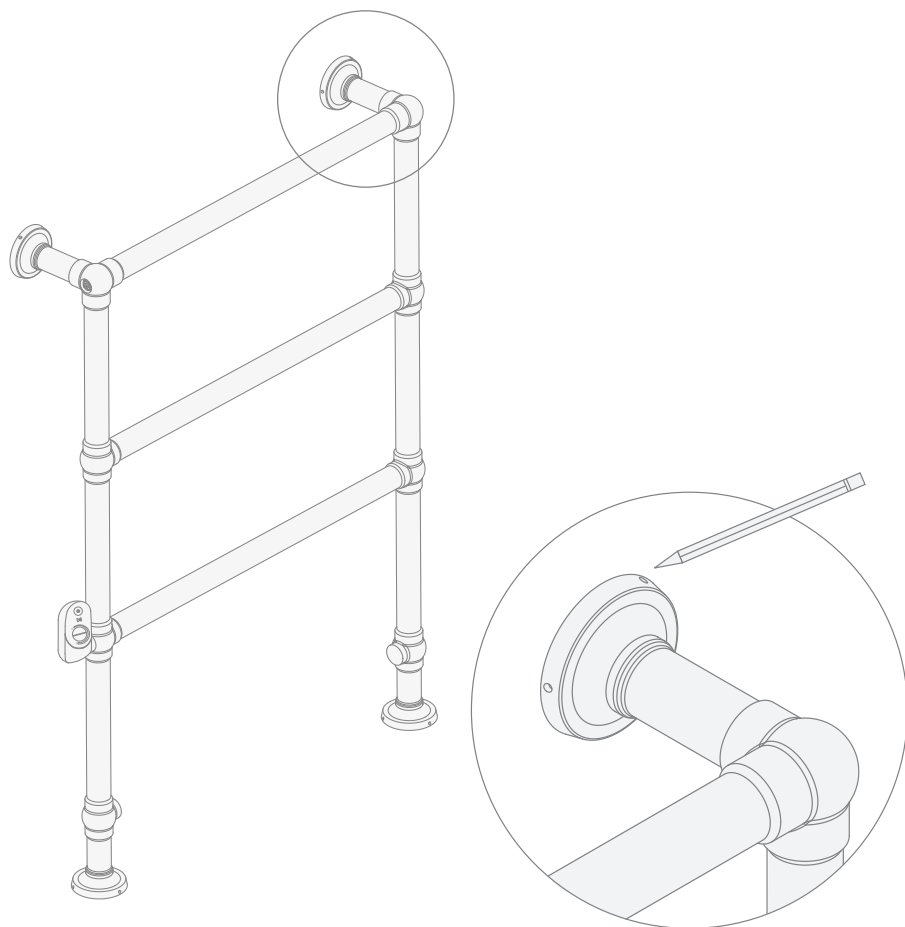
INSTRUCTIONS DE MONTAGE

Avant d'effectuer l'installation, veuillez lire les notes techniques du produit qui peuvent être téléchargées depuis le site www.devon-devon.it.

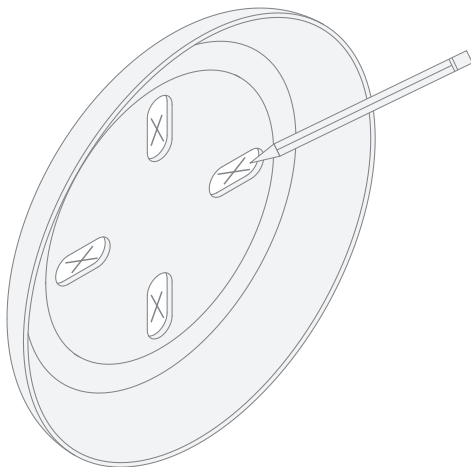
1) Sélectionner la position d'installation optimale du radiateur à l'intérieur de la pièce.



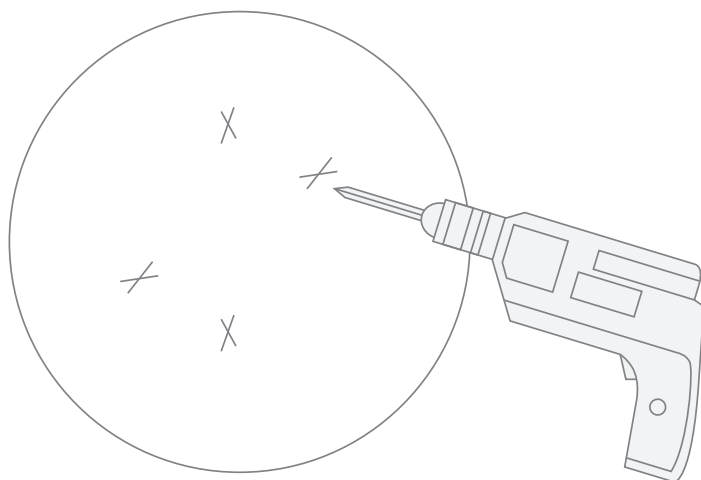
2) Après avoir déterminé la position, à l'aide d'un crayon marquer pour chaque fixation au mur (et/ou au sol) les trois points le long de la circonférence de chaque bride.



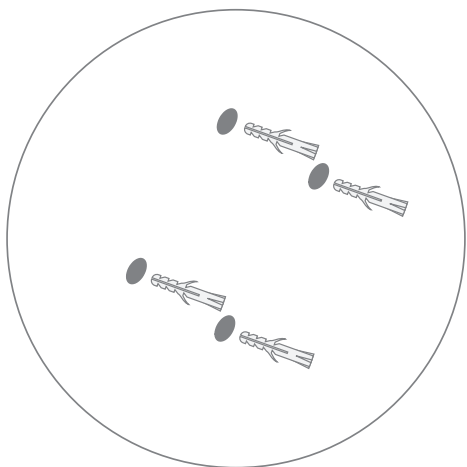
3) Positionner les quatre contre-bridés arrière (D) au mur (et/ou au sol) et marquer à l'aide d'un crayon les 4 points à hauteur des trous.



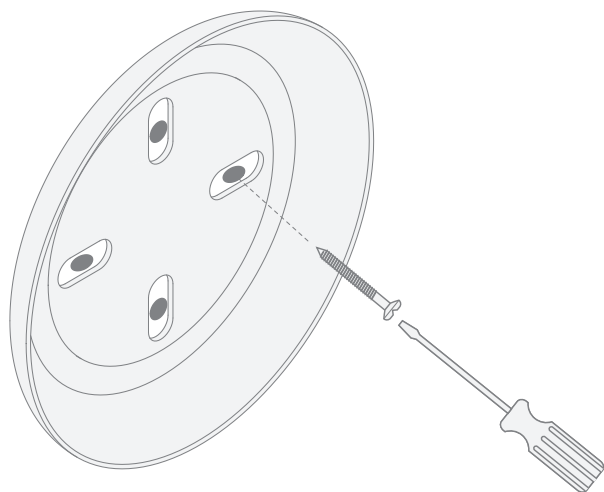
4) A l'aide de la perceuse réaliser des trous à hauteur de tous les points marqués au préalable.



5) Introduire dans chaque trou les chevilles fournies (C).

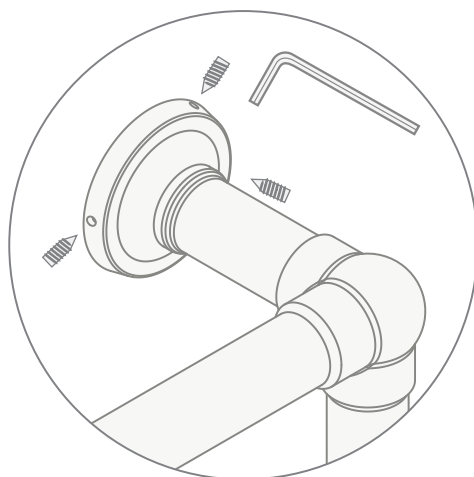
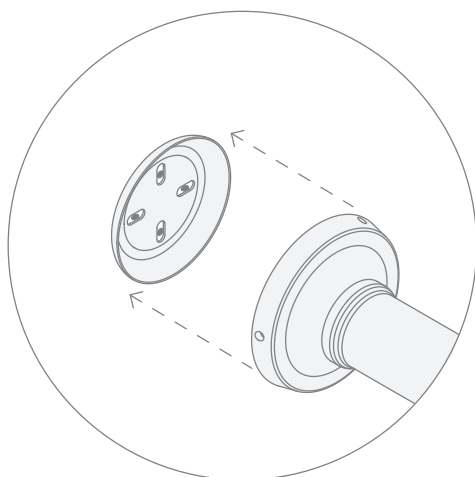


6) Positionner la contre-bride arrière et à l'aide d'un tournevis à tête plate visser à chaque point les vis en acier fournies (B).

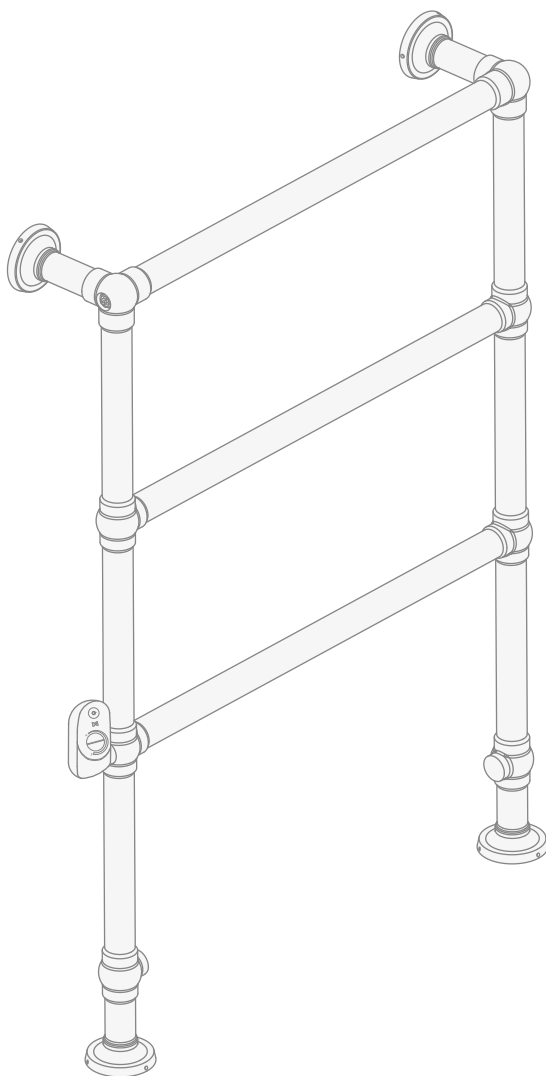


7) A ce point fixer la bride avant au moyen des trois vis à six pans en utilisant la clé à six pans.

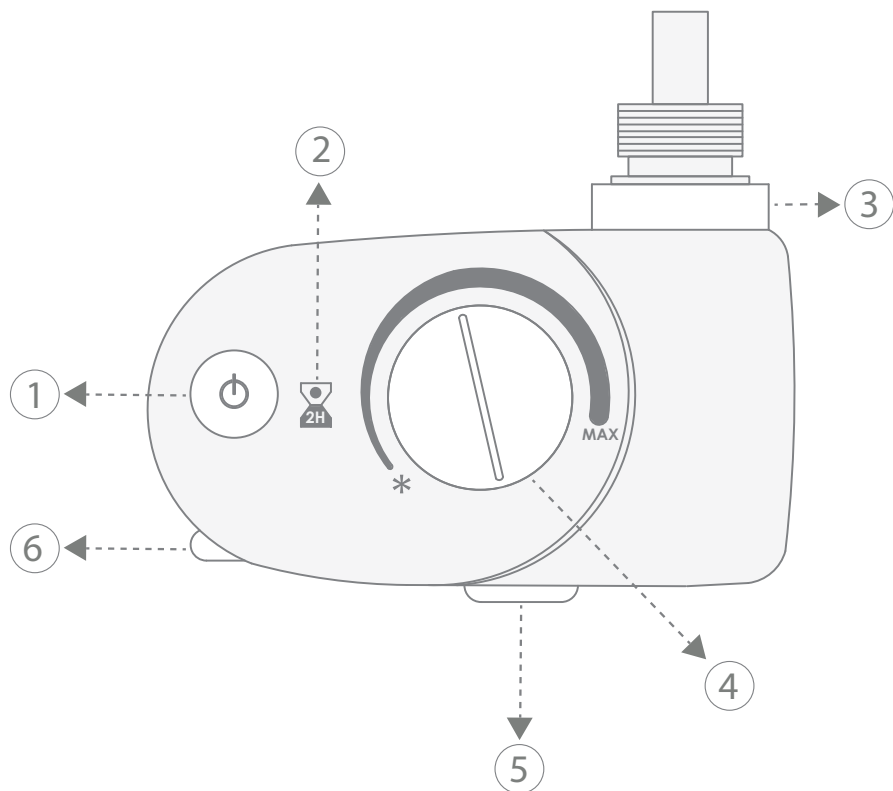
Répéter l'opération pour les autres fixations au mur (et/ou au sol).



8) A la fin des opérations, le porte-serviettes électrique devrait apparaître comme le montre la figure.



THERMOSTAT ANALOGIQUE



LEGENDE

- 1 – Bouton rétro-éclairé (Rouge / Bleu)
- 2 – Rouge Led
- 3 – Capot en matière plastique
- 4 – Bouton du thermostat
- 5 – Interrupteur mécanique (optional)
- 6 – Sonde externe en Class II

RACCORDEMENT A LA RESISTANCE

- 1) Orienter la face avant du thermostat dans la position désirée et relier par l'intermédiaire du faston le câble de terre (jaune/vert, présent seulement sur la résistance de Classe I) et les câbles d'alimentation (phase : marron-neutre : bleu). Vérifier que les couvre-faston soient positionnés sur les connexions.
- 2) Amener les fils à l'intérieur du thermostat en faisant attention de ne pas les endommager, puis insérer le thermostat jusqu'à ce qu'il soit positionné en contact avec la patte de la résistance électrique.
- 3) Aligner le thermostat et le radiateur. ATTENTION: NE PAS faire tourner le thermostat sur l'axe de la résistance électrique de plus de 30°C afin d'éviter d'endommager les pièces internes
- 4) Introduire le thermostat vers le bas de la résistance afin de comprimer le joint torique, puis bloquer la position en serrant l'écrou au moyen d'une clef (couple maximum de 0,5 Nm).
- 5) Branchez le cordon d'alimentation à la prise électrique.

FONCTIONS

L'interrupteur (5 en option) peut être utilisé pour déconnecter complètement l'appareil du réseau électrique, par exemple lorsque vous n'avez pas besoin du radiateur pendant de longues périodes.

Les trois modes de fonctionnement Confort, Boost et stand-by (veille), sont sélectionnées au moyen du bouton (1).

MODE CONFORT

Le thermostat maintient constante la température d'ambiance sélectionnée. Sélectionnez la température désirée comprise entre +7°C et 32°C par le bouton de commande (4).

La position “*” indique la fonction antigel (set +7°C).

MODE BOOST

La résistance électrique est alimentée en continu pendant 120 minutes, indépendamment de la position de la poignée du thermostat. A la fin de cette période de temps le thermostat revient au mode de fonctionnement précédent. Pour des raisons de sécurité le thermostat enlève l'alimentation à la résistance lorsque la température ambiante atteint la température maximale possible (32°C).

Pendant le mode Marche Forcée toute éventuelle commande externe au moyen de Fil Pilot (uniquement x les modèles avec Fil Pilot) ne sera pas considérée par le contrôle.

MODE STAND-BY

En mode Stand-by la résistance ne reçoit pas d'alimentation.

OPÉRATION

Passer du **MODE DE VEILLE** au **MODE CONFORT** et vice-versa par simple pression sur le bouton (1).

Pour **ACTIVER LE MODE BOOST**, maintenir une pression continue (au moins 3 secondes) sur le même bouton lorsque le mode confort est sélectionné.

Pour **QUITTER LE MODE BOOST**, exercer une brève pression sur la touche 1.

Le thermostat reconnaît un éventuel dysfonctionnement interne et dans ce cas, coupe l'alimentation électrique de la résistance électrique.

VOYANTS DE SIGNALISATION

RÉTRO-ÉCLAIRAGE - TOUCHE 1 (VOIR FIG. PAGE 68)

<u>ETAT</u>	<u>SIGNIFICATION</u>
ALLUME – ROUGE	CHAUFFAGE ON
ALLUME - BLEU	CHAUFFAGE OFF
ETEINT	MODE STAND-BY
ROUGE – CLIGNOTANT	<ul style="list-style-type: none">· Anomalie de fonctionnement;· Chauffage OFF;· Contacter le fabricant;

LED ROUGE – TOUCHE 2 (VOIR FIG. PAGE 68)

<u>ETAT</u>	<u>SIGNIFICATION</u>
ROUGE – CLIGNOTANT	<ul style="list-style-type: none">· Fonction Boost est active.· La résistance va alimentée pour 120 min. (temp. de ambiance: max. 32°C)

ENTRETIEN

Effectuer toute opération d'entretien après avoir débranché la fiche du réseau d'alimentation électrique.

Pour tenir en bon état la finition superficielle nettoyer à l'aide d'un chiffon doux humide. N'utiliser ni crèmes à polir ni produits anticalcaire ou abrasifs. Les taches peuvent être enlevées au moyen d'un détergent neutre.

Vérifier périodiquement l'état du câble de raccordement au réseau électrique afin qu'il ne présente aucun type de dommage.

Pour le remplacement éventuel des composants de votre porte-serviettes électrique, adressez-vous toujours à Devon&Devon.

ELIMINATION

Cet appareil n'est pas un déchet ménager ordinaire. Il doit être éliminé dans les centres de recyclage prévus à cet effet. En cas de remplacement, l'appareil peut être envoyé à votre distributeur. Cette gestion de la fin de vie d'un produit nous permet de préserver notre environnement et de limiter l'utilisation des ressources naturelles.

Les agradecemos por haber elegido un producto Devon&Devon. Les rogamos que lean este manual antes de instalar el producto.

INDICE

pág 73- ADVERTENCIAS

pág 74- CARACTERÍSTICAS

pág 75- EXPLICACIÓN DE LOS SÍMBOLOS DE LA ETIQUETA

pág 76- ANTES DE COMENZAR

pág 77- LISTA DE CONTENIDO

pág 80- INSTRUCCIONES DE MONTAJE

pág 86- TERMÓSTATO ANALÓGICO

ADVERTENCIAS

El equipo garantizará la idónea seguridad sólo si lo instalará personal cualificado, y si se utilizará respetando el uso para el cual ha sido concebido, cumpliendo las normas de mantenimiento. La sustitución de sus componentes también deberá ser efectuada por personal cualificado, respetando las normas vigentes y utilizando materiales que tengan las mismas características eléctricas, térmicas y mecánicas. Antes de instalar el equipo, es necesario comprobar su integridad. En caso de que ud. note defectos o tenga dudas, diríjase al vendedor. Las resistencias y los termóstatos que tengan fallos o defectos han de ser sustituidos inmediatamente. La sustitución de estos componentes se debe hacer solamente tras haber desconectado el toallero de la red eléctrica, como medida de protección contra la electrocución, así como para reducir los riesgos de quemaduras. Antes de cubrir el interruptor, compruebe que la resistencia esté colocada y activada correctamente y que su potencia no supere el valor indicado en la etiqueta del artículo. En todo caso, es aconsejable contactar Devon&Devon si se tuviera que sustituir la resistencia, ya que en el interior del toallero corre líquido intercambiador. Los elementos del embalaje (cajas, bolsas de plástico, poliestireno, etc.) no deben estar al alcance de los niños, ya que pueden suponer fuentes de peligro (asfixia, quemaduras, etc.). Los equipos no deben llevar empaquetamientos de formas y adornos que puedan ser considerados juguetes por los niños. La empresa declina cualquier responsabilidad por aquellas instalaciones que no cumplan conformidad con las normas vigentes, así como por montajes y mantenimientos que no respeten las advertencias y las instrucciones para el uso.

El responsable del mantenimiento debe guardar una copia de estas instrucciones.

CARACTERÍSTICAS

- ✓ Los toalleros eléctricos tienen las siguientes características eléctricas:

Equipo de tipo fijo
Clase I
Índice de protección IP44
Voltaje 230-240 Vac
Potencia 200 W ó 100 W
Frecuencia 50 Hz

- ✓ La estructura de los toalleros eléctricos está compuesta totalmente por tubos de acero soldados entre sí, con acabado final (cromo, dorado, níquel, etc.) obtenido por galvanización.
- ✓ La resistencia del equipo puede ser de dos potencias diferentes, 100 ó 200 W, según sea el modelo del toallero. La resistencia llega ya pre-montada (alojada en el espacio predispuesto de la estructura del toallero), habiendo sido también sometida a ensayo antes de enviar el toallero.
- ✓ **Características de la resistencia**
Resistencia monotubo con potencia de 100 ó 200 W, con longitud útil en el interior del calienta-toallas de 350 5 mm o de 500 5 mm; voltaje de funcionamiento: 230-240 Vac.
- ✓ La temperatura máxima de trabajo es de 30 °C.
- ✓ El peso de los toalleros está indicado en las fichas técnicas de cada modelo.
- ✓ **Características del líquido intercambiador**
Glicol etilénico del tipo usado para el líquido antihielo.

EXPLICACION DE LOS SIMBOLOS DE LA ETIQUETA

Se explican aquí todos los símbolos ilustrados en las etiquetas de los toalleros eléctricos comercializados por Devon&Devon S.p.a.



Este símbolo aplicado en el artículo indica la obligación de entregarlo, a la hora de su eliminación, en un centro de recogida especializado, con arreglo a la directiva 2002/96/CE (RAEE - WEEE).



Las instrucciones para el uso se deberán guardar en un lugar seguro, de manera que se puedan consultar y obtener las informaciones que fueran necesarias para usar correctamente el artículo, tanto ahora como en un futuro.



Marcado CE



Este símbolo sirve para advertir al lector de que debe consultar la documentación adjunta al producto para leer importantes comunicaciones sobre la seguridad como advertencias y precauciones que no pueden ser ilustradas en el artículo mismo, por varias razones

ANTES DE COMENZAR

- ✓ Solamente personal técnico cualificado puede encargarse de la instalación del toallero eléctrico.
- ✓ Asegúrese de que el toallero sea compatible con la instalación eléctrica. La responsabilidad de la instalación recae en el instalador.
- ✓ Comprobar que todos los artículos se encuentran en el interior del embalaje mediante la lista de contenido (ver página siguiente) y que ninguno de sus componentes presenta defectos visibles.
- ✓ Se debe tener especial atención para evitar daños en la instalación de los toalleros asegurando que las herramientas no lleguen a un contacto directo con el producto.
- ✓ En caso de que detecten tales defectos, contacten inmediatamente con Devon&Devon.
- ✓ Devon&Devon se reserva el derecho a modificar el producto por razones técnico-productivas. En ningún caso nos consideraremos responsables de inconvenientes causados por dichas modificaciones.

UTENSILIOS NECESARIOS (NO PROPORCIONADOS POR DEVON&DEVON)

A: Metro

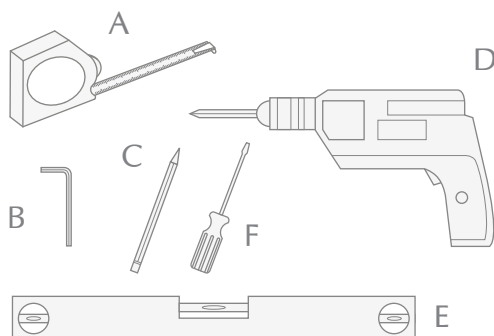
B: Llave Allen (2 mm)

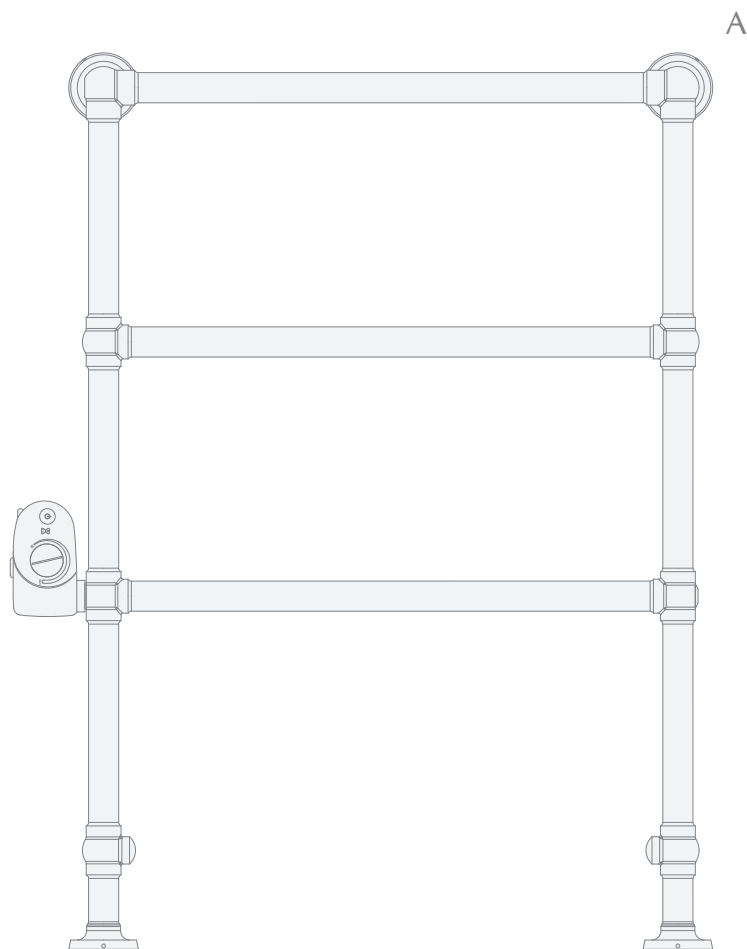
C: Lápiz

D: Taladro + Broca de pared B

E: Nivel

F: Destornillador plano



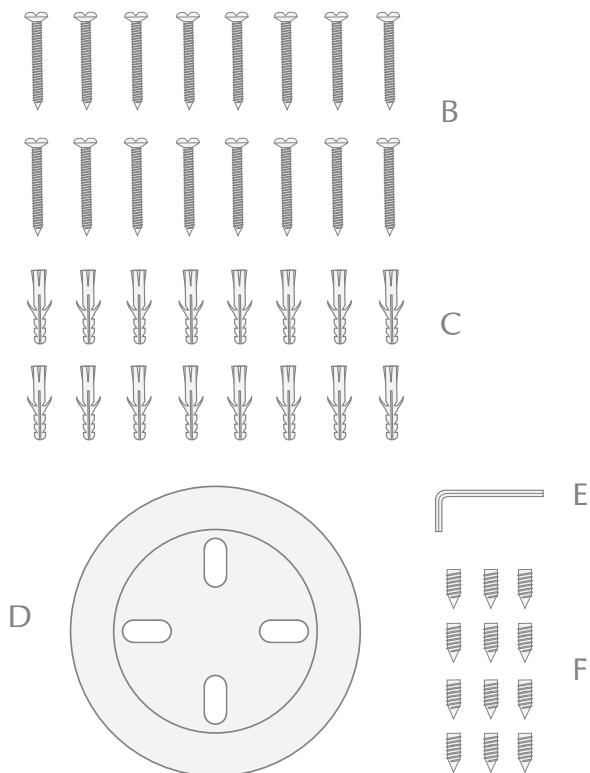


A: : Toallero eléctrico provisto de líquido intercambiador, resistencia eléctrica, termóstato de regulación, cable y enchufe para conexión a red eléctrica.

NOTA

El dibujo se refiere a un modelo básico de toallero eléctrico. Las instrucciones para la instalación son las mismas para todos los toalleros eléctricos, independientemente del modelo.

LISTA DE CONTENIDO (KIT PARA INSTALAR EL TOALLERO ELÉCTRICO)



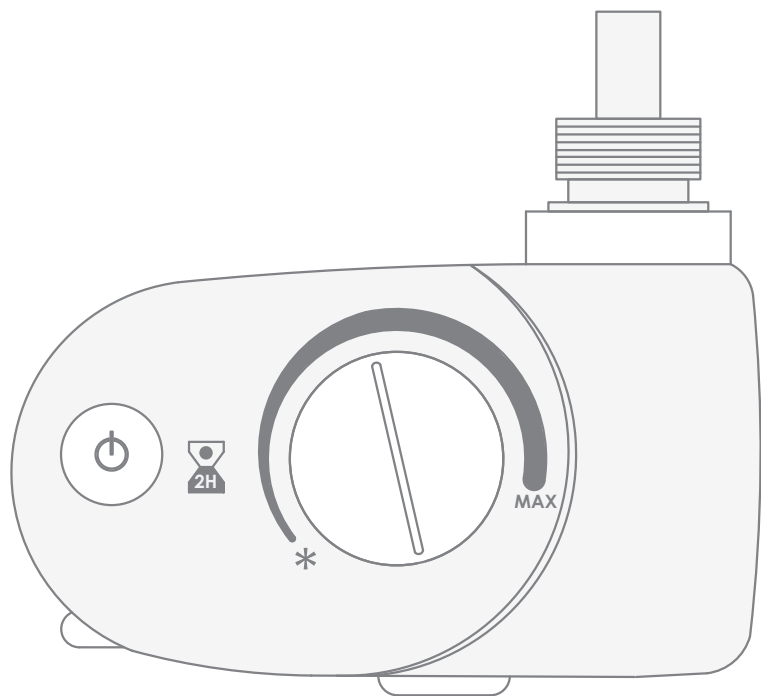
B: Tornillos de acero (x16)

C: Tacos (x16)

D: Contrabridas (x4)

E: Llave Allen

F: Tornillos Allen (x12)



G: Termóstato analógico

IMPORTANTE

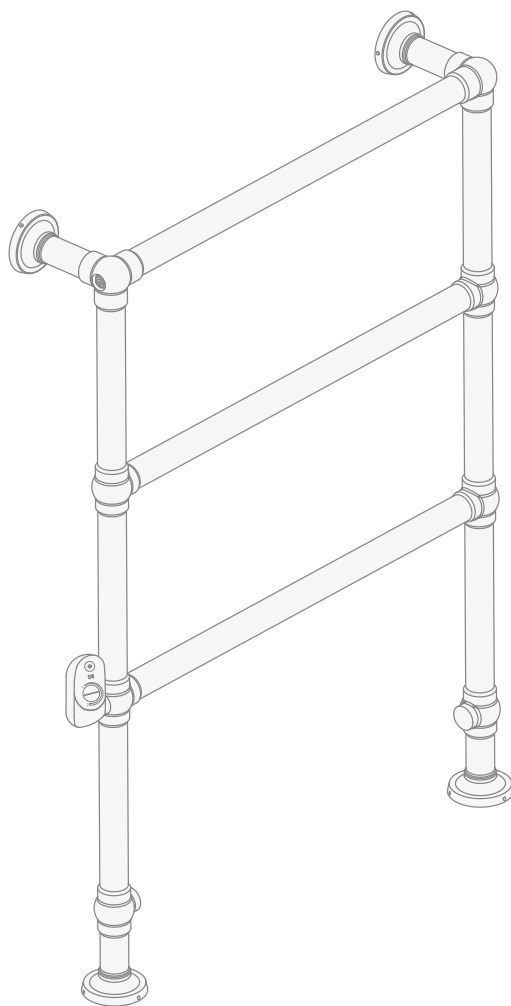
POR EXIGENCIAS DE ESPACIO RELACIONADAS CON EL ENVHO, EL TERMÓSTATO SE ENVHA CON LA RESISTENCIA SIN MONTAR.

PARA EL MONTAJE, ATÉNGASE A LAS INDICACIONES DADAS DE PÁG. 86 A PÁG. 90.

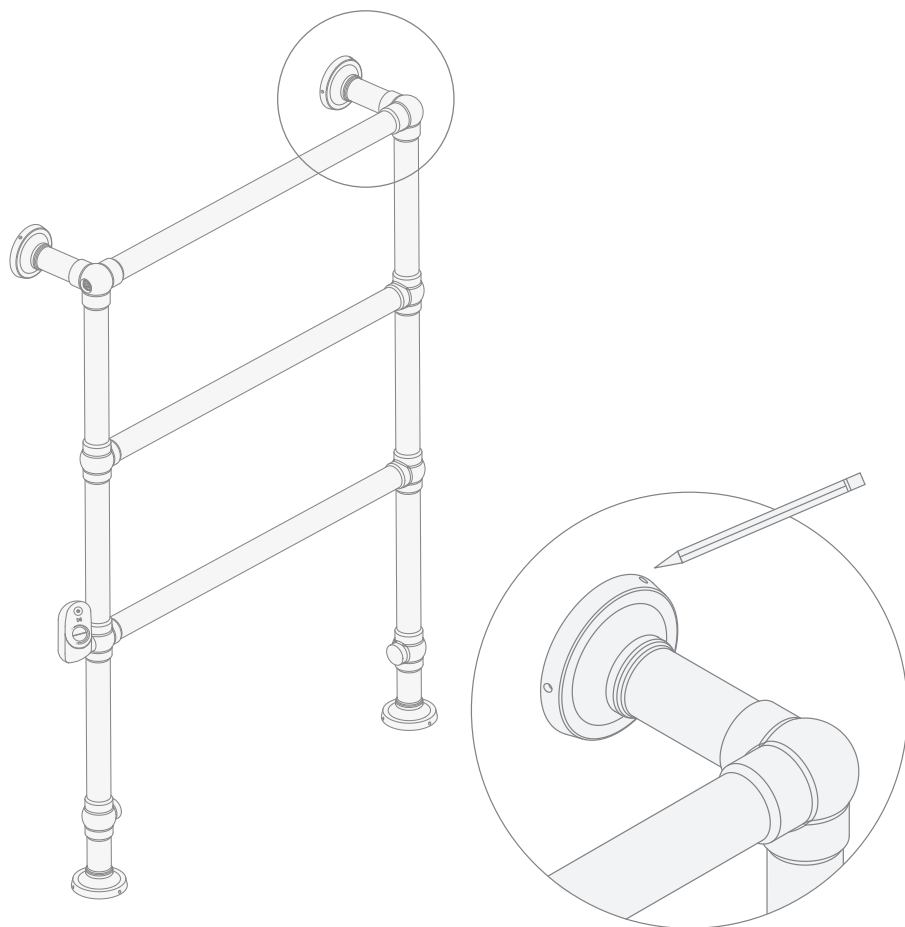
INSTRUCCIONES DE MONTAJE

Antes de iniciar la instalación, le rogamos que lea las notas técnicas del artículo, descargables del sitio www.devon-devon.it.

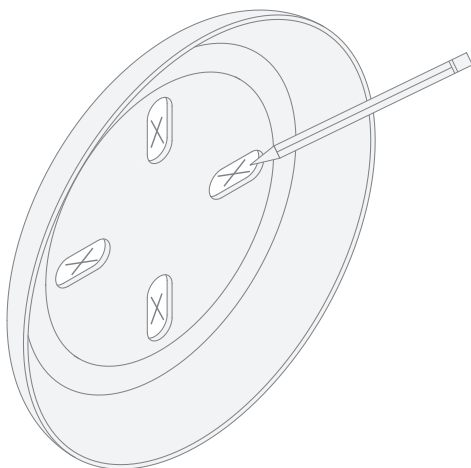
1) Busque y elija en la habitación la mejor posición para instalar el radiador toallero.



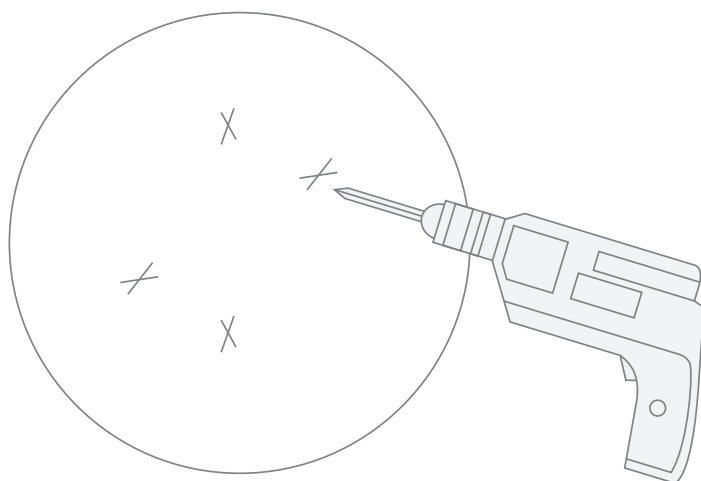
2) Después de haber encontrado la posición ideal de colocación, marque con un lápiz, por cada conexión de pared (y/o de suelo), tres puntos a lo largo de la circunferencia de cada brida.



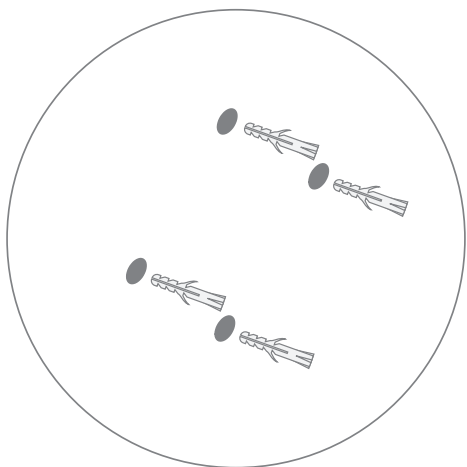
3) Coloque las cuatro contrabridas traseras (D) en la pared (y/o en el suelo) y marque con un lápiz los 4 puntos en correspondencia de los agujeros.



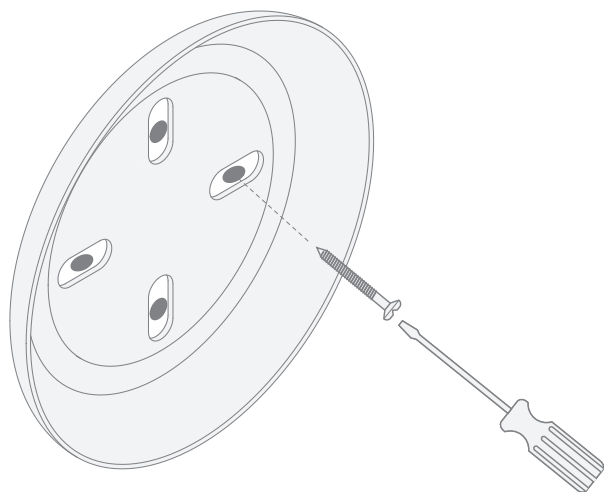
4) Taladre en correspondencia de todos los puntos anteriormente marcados.



5) Introduzca en cada agujero los tacos en dotación (C).

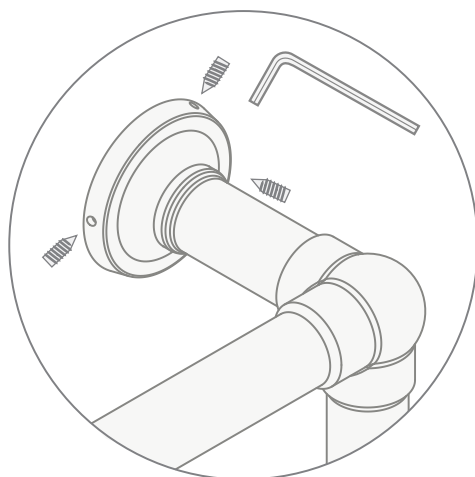
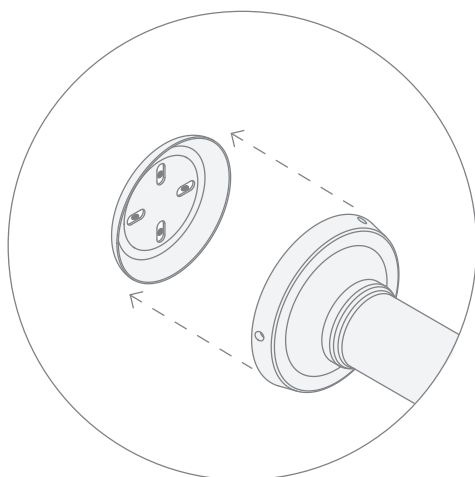


6) Coloque la contrabrida trasera y enrosque, con un destornillador plano, los tornillos de acero suministrados (B) en cada punto.

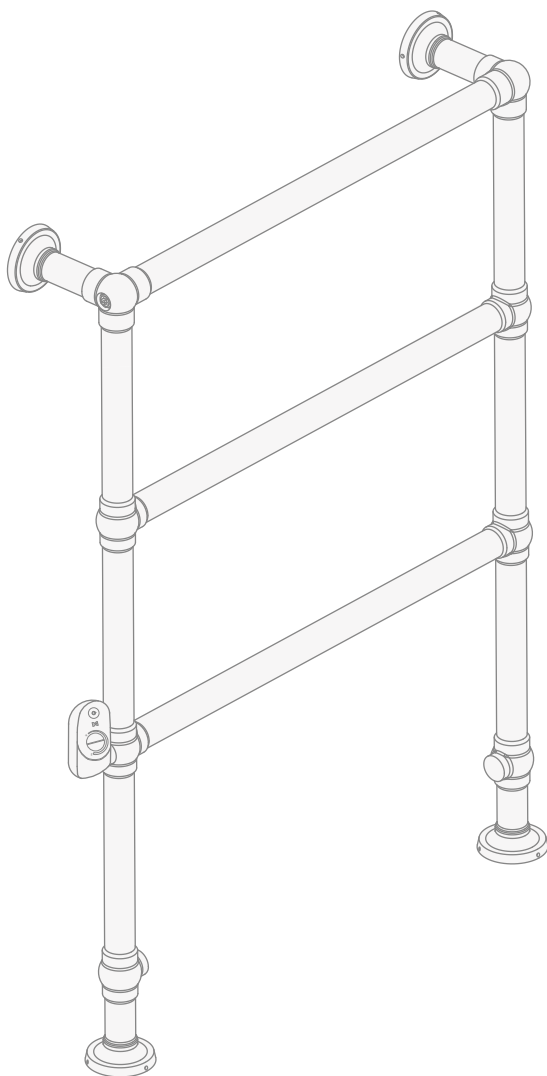


7) Ahora, fije la brida delantera usando los tres tornillos Allen y la específica llave.

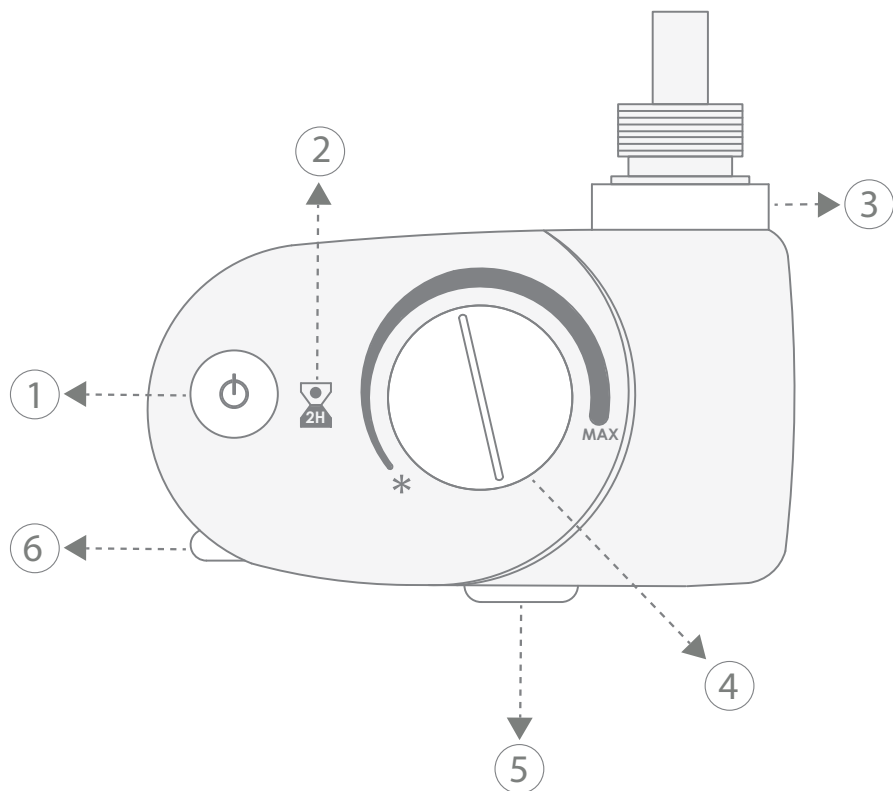
Repita los mismos pasos para las restantes fijaciones de pared (y/o de suelo).



8) Al final del montaje, el toallero deberá presentar el aspecto ilustrado en la imagen.



TERMÓSTATO ANALÓGICO



NOTA EXPLICATIVA

- 1 – Pulsador retroiluminado (Rojo/Azul)
- 2 – Lámpara por Led Rojo
- 3 – Funda de plástico
- 4 – Pomo del termostato
- 5 – Interruptor mecánico (extra)
- 6 – Sensor externo de Clase II

CONEXIÓN CON LA RESISTENCIA

1) Con el frontal del termostato colocado en la posición deseada, conecte mediante faston el cable de tierra (amarillo/verde, presente solamente en las versiones CLI) y los cables de alimentación (de fase: marrón; neutro: azul)

Compruebe que las fundas del conector faston estén colocadas encima de las conexiones.

2) Meta los cables de conexión dentro del termostato poniendo atención en no dañarlos; inserte el termostato mismo hasta colocarlo en contacto con el vástago de la resistencia.

3) Alinee el termostato con el radiador (o calienta-toallas) y **ATENCIÓN: NO HAGA** rotaciones del control en el eje de la resistencia superiores a los 30°C, para evitar que se dañen las partes internas.

4) Apriete el termostato dirigiéndolo hacia la base de la resistencia, de modo que se comprima el O-ring, y fije su posición con el tornillo de fijación usando una llave Allen (par máx. de 0,5 Nm).

5) Conecte el cable de alimentación a la toma de corriente.

El interruptor mecánico (5, extra) puede utilizarse para desconectar totalmente el dispositivo de la red eléctrica, por ejemplo, cuando la calefacción no es necesaria durante un largo período.

El pulsador (1) se utiliza para elegir entre tres diferentes modos de funcionamiento: Comfort, Boost y Stand-by.

MODO DE FUNCIONAMIENTO COMFORT

El termostato mantiene constante la temperatura ambiente, pudiendo alimentar o no la resistencia eléctrica situada dentro del calienta-toallas. Se puede seleccionar la temperatura deseada en el intervalo de +7°C a 32°C accionando el pomo de regulación (4).

La posición "*/" indica la función antihielo (set +7°C).

MODO DE FUNCIONAMIENTO BOOST

La resistencia eléctrica queda alimentada de modo continuo durante 120 minutos, independientemente de la posición que tenga el pomo del termostato. Al final de tal período, el termostato vuelve al anterior modo de funcionamiento. Por razones de seguridad, el termostato interrumpe la alimentación a la resistencia cuando la temperatura ambiente alcanza el valor máximo permitido (32°C).

Durante el modo de Funcionamiento Forzado, el control central no tendrá en cuenta ningún control externo que se haga mediante Fil Pilot (solamente en los modelos provistos de Fil Pilot).

MODO DE FUNCIONAMIENTO STAND-BY

En el modo de funcionamiento Stand-by no se proporciona alimentación ninguna a la resistencia.

OPERATIVIDAD

Se puede pasar del modo **COMFORT** al modo **STAND-BY** y viceversa mediante una simple presión del pulsador (1).

Para **ACTIVAR EL MODO DE FUNCIONAMIENTO BOOST**, presione durante un mínimo de 3 segundos el mismo pulsador mientras está funcionando en modo Comfort.

Para **SALIR DEL MODO DE FUNCIONAMIENTO BOOST** es suficiente una simple presión del pulsador (1).

El termostato reconoce un posible funcionamiento interno anómalo, y en este caso desactiva la alimentación de la resistencia eléctrica.

TESTIGOS

RETROILUMINACIÓN - PULSADOR 1 (VÉASE FIG. PAG. 86)

<u>ASPECTO</u>	<u>SIGNIFICADO</u>
ENCENDIDO - ROJO	CALEFACCIÓN ON
ENCENDIDO - AZUL	CALEFACCIÓN OFF
APAGADO	MODO STAND-BY
ROJO – RELAMPAGUEANTE	<ul style="list-style-type: none">· Funcionamiento anómalo;· Calefacción OFF;· Contactar el fabricante;

LAMPARA POR LED ROJO - PULSADOR 2 (VÉASE FIG. PAG. 86)

<u>ASPECTO</u>	<u>SIGNIFICADO</u>
ROJO – RELAMPAGUEANTE	<ul style="list-style-type: none">· La función FUNCIONAMIENTO FORZADO está activada;· La calefacción es ON durante 120 min. (máx. temperatura ambiente permitida - 32°C);

MANTENIMIENTO

Ninguna actividad de mantenimiento se podrá efectuar sin antes haber desconectado el enchufe de la red de alimentación eléctrica.

Para mantener el acabado de la superficie en buenas condiciones, límpiese con un trapo suave humedecido. No utilice cremas abrillantadoras, ni anti-cal, ni materiales abrasivos. Las manchas se pueden eliminar usando un normal detergente neutro.

Compruebe periódicamente que el cable de conexión con la red eléctrica esté en buenas condiciones y no resulte dañado.

En caso de eventual sustitución de componentes de su toallero eléctrico, diríjase siempre a Devon&Devon.

ELIMINACIÓN

Este equipo no es un residuo doméstico corriente. En el momento de su eliminación o disposición debe entregarse en los adecuados centros de recogida para reciclaje. En caso de sustitución, puede ser enviado al distribuidor. Gestionar correctamente la eliminación de un artículo al final de su duración permite tutelar el medio ambiente, limitando así el uso de recursos naturales.

Благодарим за выбор изделия Devon&Devon.

Перед установкой внимательно прочитайте настоящую инструкцию.

СОДЕРЖАНИЕ

стр. 91 - ПРАВИЛА ПОЛЬЗОВАНИЯ

стр. 92 - ХАРАКТЕРИСТИКИ

стр. 93 - ОПИСАНИЕ СИМВОЛОВ НАХОДЯЩИХСЯ НА ЭТИКЕТКЕ

стр. 94 - PRIMA DI INIZIARE

стр. 95 - PACKING LIST

стр. 98 - ISTRUZIONI DI MONTAGGIO

стр.104- АНАЛОГОВЫЙ ТЕРМОСТАТ

ПРАВИЛА ПОЛЬЗОВАНИЯ

Аппарат вполне надежен в эксплуатации если установлен квалифицированным персоналом, с соблюдением назначения и правил технического обслуживания. Замена частей должна выполняться квалифицированным персоналом, соблюдая действующие нормы и используя материалы с аналогичными электрическими, тепловыми и механическими характеристиками.

Перед тем как устанавливать аппарат, проверьте его целостность. В случае обнаружения недостатка или сомнений, обратитесь в торгующую организацию. Сопротивления и неисправные термостаты должны быть немедленно заменены. Замена этих компонентов выполняется после отсоединения сушителя полотенец от электрической сети для защиты поражения током и снижения риска ожогов.

Перед включением выключателя, проверьте что сопротивление полностью вставлено и имеет мощность не превышающую, указанной на этикетке на изделия. Во всяком случае и целесообразно контактировать Devon&Devon в случае возможной замены сопротивления, поскольку внутренняя часть полотенцесушителя заполнена теплообменной жидкостью.

Элементы упаковки (коробки, полиэтиленовые пакеты, полистирол, и т.д. ...) не должны быть доступными для детей поскольку могут быть источниками опасности (риск удушения, нанесение царапин, и т.д. ...).

Аппарат не должен иметь оболочку в форме украшения и такой, которую можно принять как игрушка для детей. Изготовитель уклоняется от любой ответственности за монтаж с несоблюдением действующих норм о монтаже и техническом обслуживании не соблюдающих настоящие правила и инструкции по эксплуатации.

Предоставьте один экземпляр этих инструкций в распоряжение лица, ответственного за техническое обслуживание.

ХАРАКТЕРИСТИКИ

- ✓ Электрические полотенцесушители имеют следующие электрические характеристики:

Полотенцесушители стационарного типа

Класс I

Класс защиты IP44

Напряжение 230-240 V пер. тока

Мощность 200 W или 100 W

Частота 50 Гц

- ✓ Корпус электрических полотенцесушителей полностью реализован из стальных трубок, сваренных между собой и приобретает окончательную отделку (хромирование, золочение, никелирование и пр.) после гальванической обработки.
- ✓ Встроенное сопротивление может иметь две различные мощности 100 или 200 W в соответствии с моделью сушителя полотенец. Сопротивление предварительно встроено (в полость, подготовленную в корпусе полотенцесушителя) и прошло приемочные испытания в момент отправки сушителя полотенец.
- ✓ **Характеристики сопротивлений**
Монотрубчатое сопротивление мощностью 100 или 200 W, полезная внутренняя длина сушителя 350 ± 5 мм или 500 ± 5 мм, рабочее напряжение 230-240 V пер. тока.
- ✓ Макс. рабочая температура 30°C.
- ✓ Вес сушителя полотенец указан в технических карточках каждой модели.
- ✓ **Характеристики жидкостного теплообменника**
Этиленгликоль типа антифриза.

ОПИСАНИЕ ЗНАЧЕНИЙ СИМВОЛОВ НА ЭТИКЕТКЕ

В описании приведены все напечатанные на этикетке символы сушивателя полотенец, выпущенных изготовителем Devon&Devon S.p.a



Этот символ, нанесенный на изделие, указывает на обязательную сдачу его на переработку в организации специализированного сбора в соответствии с директивой 2002/96/CE (RAEE - WEEE).



Полностью ознакомьтесь и храните в надежном месте инструкции по эксплуатации для правильного использованию существующего и будущего устройства.



Маркировка CE



Этот символ предупреждает читателя о ознакомлении с документацией, прилагаемой с устройством, для ознакомления с важными сообщениями о безопасности (такие как предупреждения и меры предосторожности), которые не могут быть, по естественным причинам, нанесены на самом устройстве.

ПЕРЕД НАЧАЛОМ МОНТАЖА

- ✓ Установка полотенцесушителя должна выполняться квалифицированным специалистом.
- ✓ Убедитесь, что полотенцесушитель совместим с системой отопления. Ответственность за качество установки входит в обязанности монтажника.
- ✓ Проверить наличие всех деталей в упаковке, в соответствии с Упаковочным листом, приведенным на следующей странице. Убедитесь, что детали не имеют видимых дефектов.
- ✓ Установка полотенцесушителя должна выполняться квалифицированным специалистом.
- ✓ Уделите особое внимание рабочему инструменту, соединительным элементам системы и т.д. для того, чтобы не повредить во время установки высокое качество отделки этого изделия.
- ✓ При выявлении каких-либо дефектов, немедленно сообщить производителю Devon&Devon.

НЕОБХОДИМЫЕ ПРИНАДЛЕЖНОСТИ (НЕ ПОСТАВЛЯЕМЫЕ DEVON&DEVON)

A: Метр

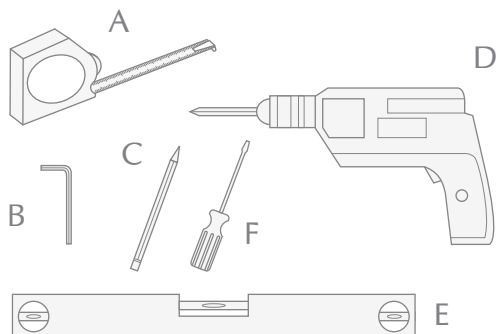
B: Торцевой шестигранный ключ (2мм)

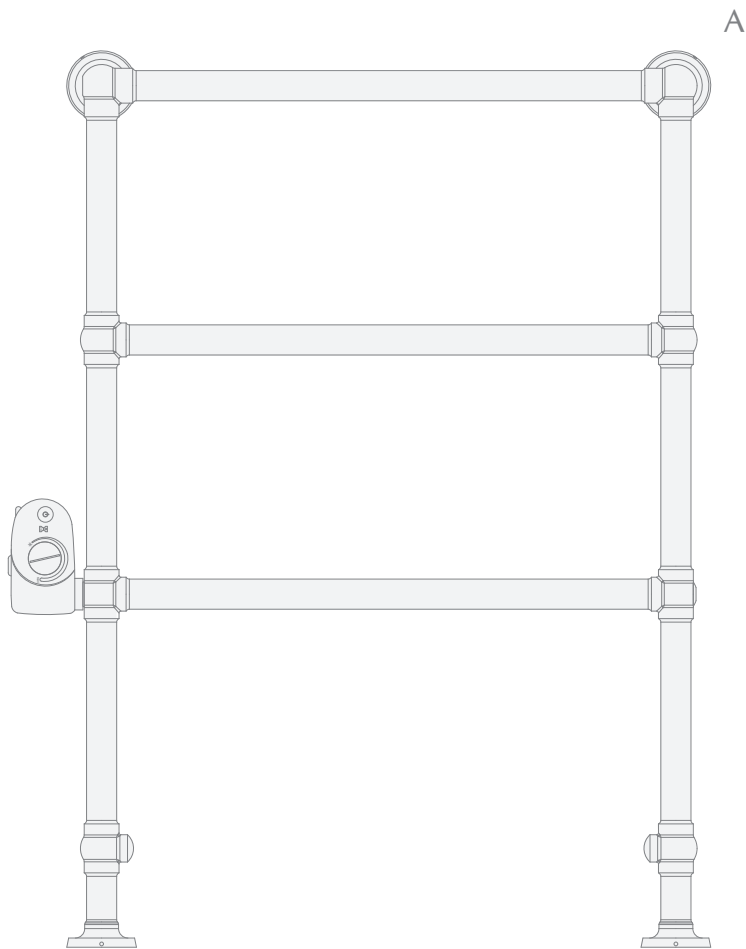
C: Метр

D: Дрель + Сверло для сверления отверстий в стене

E: Уровнемер

F: Отвертка с плоским лезвием

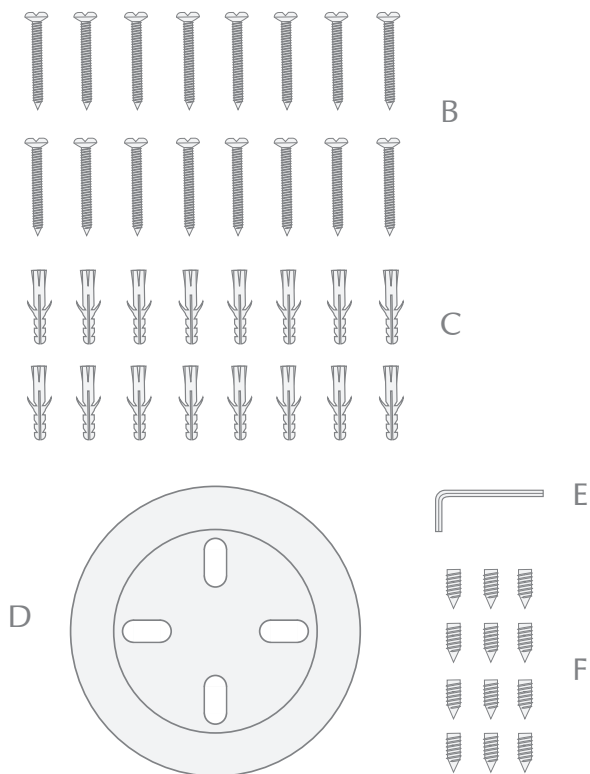




А: Электрические полотенцесушители, поставляются укомплектованными жидким теплообменником, электрическим сопротивлением, регулировочным термостатом, кабелем и вилкой для подключения к электрической сети.

ПРИМЕЧАНИЕ

На чертеже представлена базовая модель полотенцесушителя. Инструкции по установке, независимо от модели, одинаковы для всех полотенцесушителей



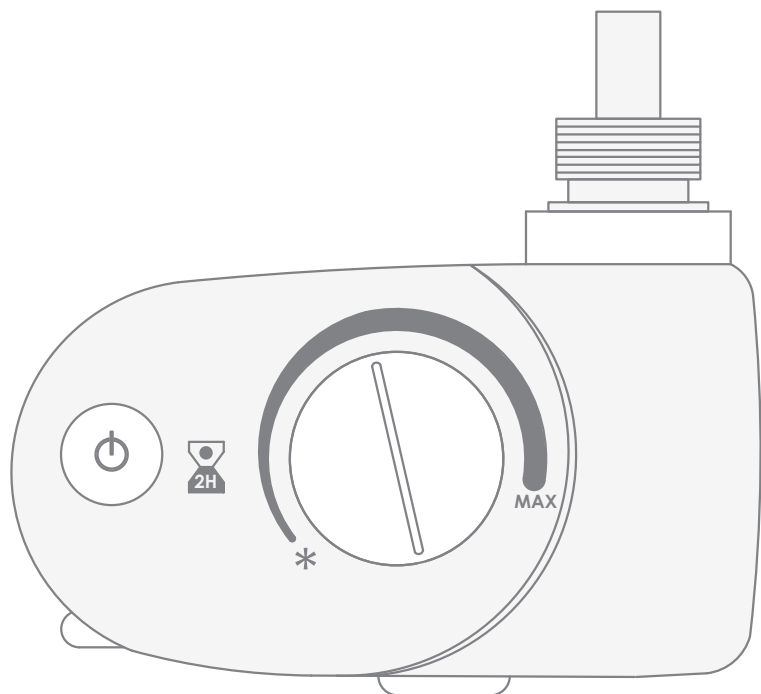
B: Стальные винты (x16)

C: Пробки (x16)

D: Контрфланцы (x4)

E: Торцевой шестигранный ключ

F: Винт с внутренним шестигранником (x12)



G: АНАЛОГОВЫЙ ТЕРМОСТАТ

ВАЖНО

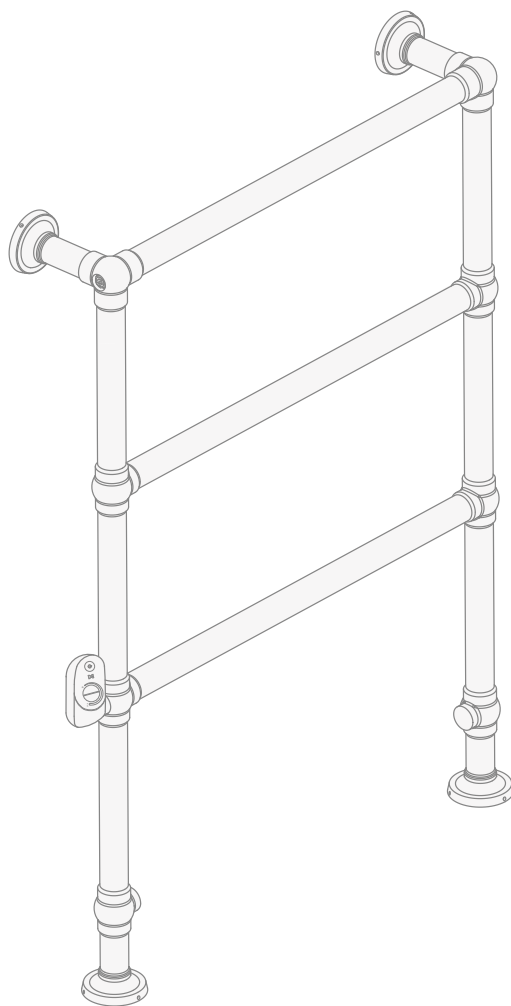
В СВЯЗИ С ГАБАРИТНЫМИ РАЗМЕРАМИ, СВЯЗАННЫМИ С ОТПРАВКОЙ, ТЕРМОСТАТ ОТГРУЖАЕТСЯ ОТСОЕДИНЕННЫМ ОТ СОПРОТИВЛЕНИЯ.

ДЛЯ МОНТАЖА ОБРАТИТЕСЬ К УКАЗАНИЯМ НА СТР. 104 - 108.

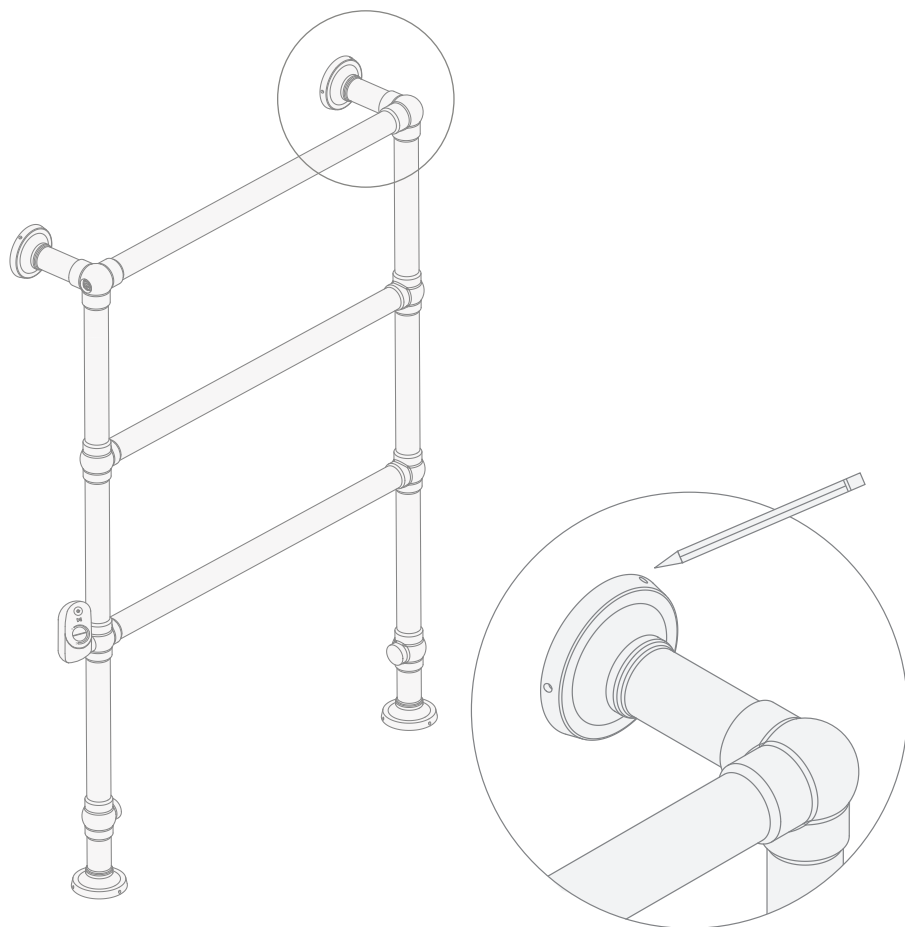
ИНСТРУКЦИИ ПО МОНТАЖУ

Перед установкой, просим Вас, принять к сведению технические данные изделия, приведенные на сайте www.devon-devon.it.

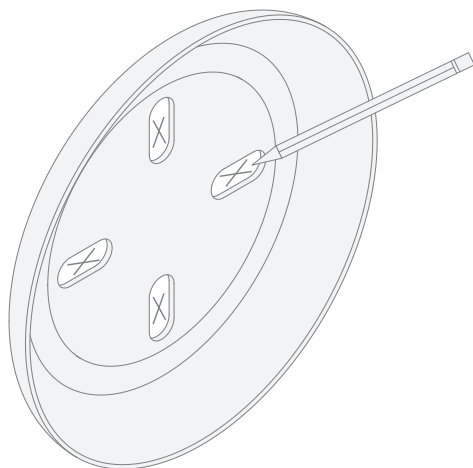
1) Выберите оптимальное место для установки сушителя полотенец в комнате.



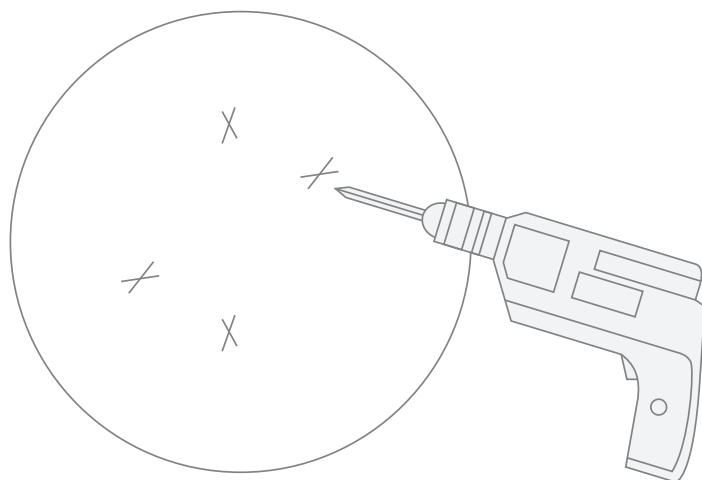
2) После определения мест расположения точек подсоединения, отметить карандашом для каждой точки напольного (или настенного) подключения, по три точки по окружности каждого фланца.



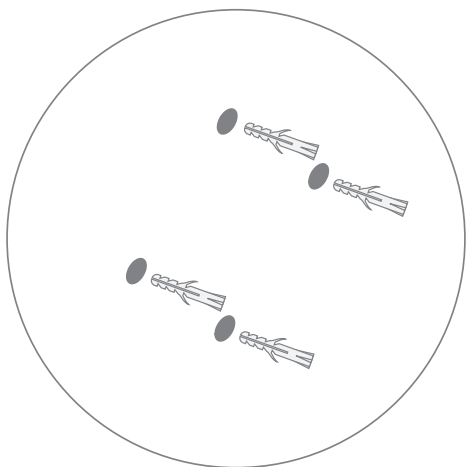
3) Расположите четыре задние контрфланца (D) на стене (и / или на полу) и отметьте карандашом 4 точки в местах сверления отверстий.



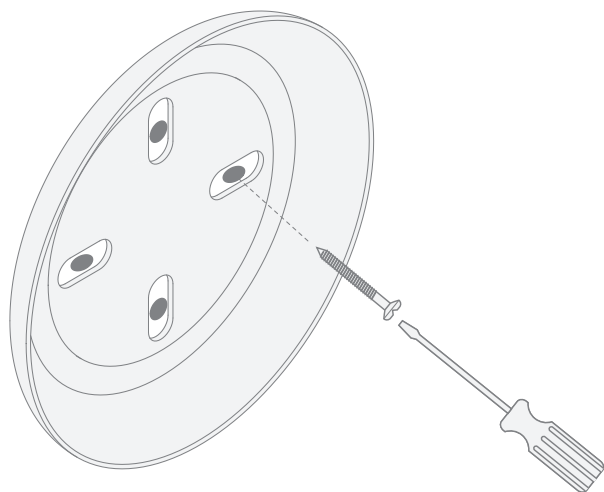
4) Просверлите дрелью отверстия во всех отмеченных ранее точках.



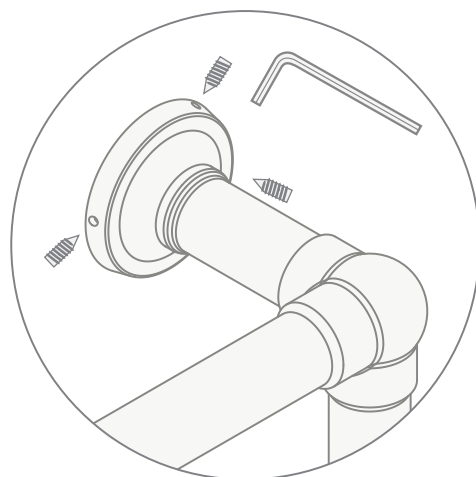
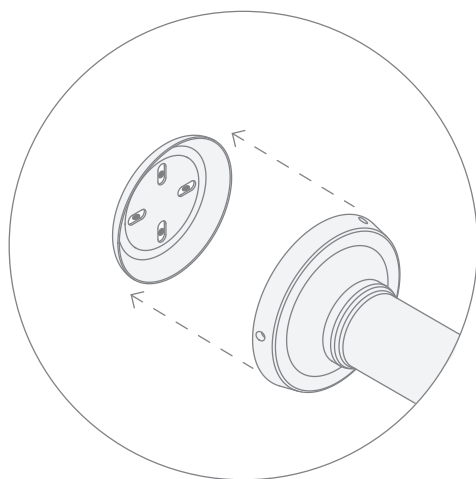
5) В каждое отверстие вставьте имеющиеся в комплекте пробки (С).



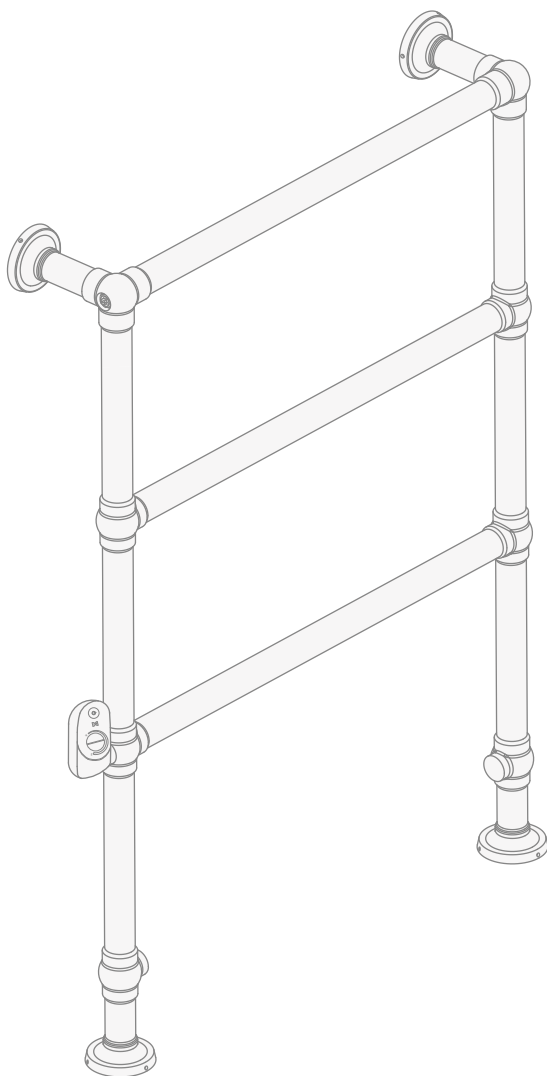
6) Разместите задний обратный фланец и заверните отверткой имеющиеся в комплекте стальные шурупы (В).



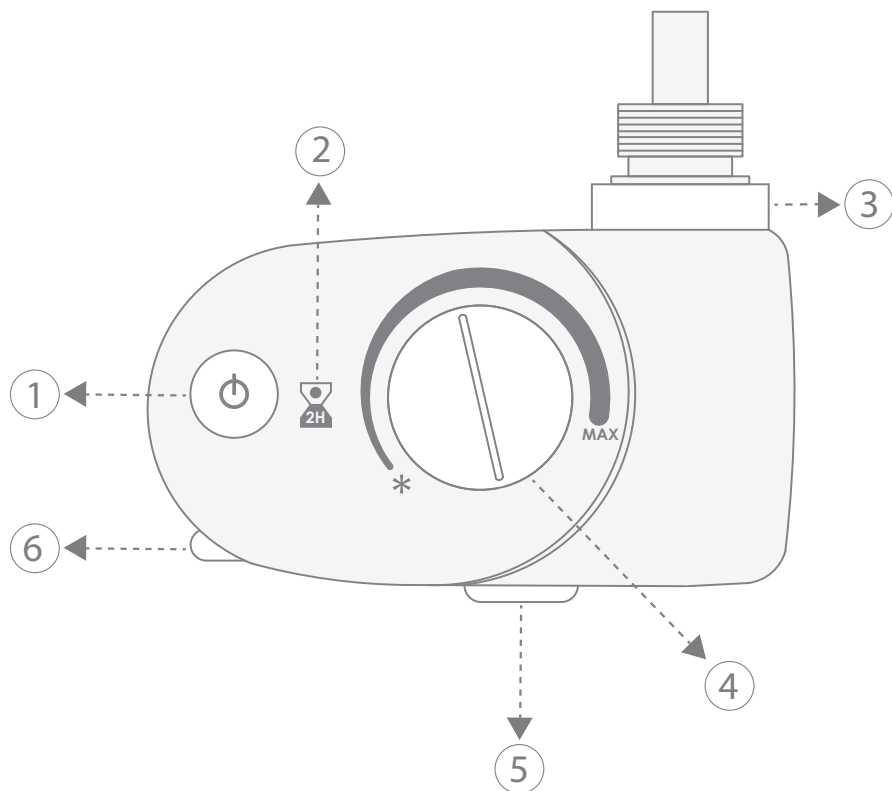
7) Затем приступите к креплению переднего фланца при помощи винтов с внутренним шестигранником и торцевого шестигранного ключа. Повторите описанное выше для каждого настенного (и/или напольного) места крепления.



8) По окончании монтажа полотенцесушителя, изделие должно выглядеть как приведено на рисунке.



АНАЛОГОВЫЙ ТЕРМОСТАТ



ОПИСАНИЕ

- 1 – Кнопка с подсветкой (Красный цвет / Синий цвет)
- 2 – Красный Светодиод
- 3 – Крышка из пластмассы
- 4 – Рукоятка термостата
- 5 – Механический выключатель (опцион)
- 6 – Внешний датчик Класс II

СОЕДИНЕНИЕ С СОПРОТИВЛЕНИЕМ

1) После установки лицевой стороны термостата в нужное положение, присоединить при помощи фестоны провод заземления (желто-зеленого цвета, только для версий CLI) и провода питания (фаза – коричневого цвета, нейтраль – синего цвета).

Убедиться, что крышка фестоны закрывает соединения.

2) Собрать соединительные провода внутри термостата, обратив внимание, на отсутствие повреждений, затем установить сам термостат до контакта с выводом сопротивления.

3) Выровнять термостат с радиатором (или полотенцесушителем) и, **ВНИМАНИЕ:** Не поворачивать рукоятку управления на оси сопротивления на угол свыше 30 град. Для предотвращения повреждений внутренних частей.

4) Надавить на термостат в направлении основания сопротивления таким образом, чтобы сжать кольцевое уплотнение, затем зафиксировать положение путем крепления стопорного винта при помощи торцевого ключа (Макс. момент затяжки 0,5 Nm).

5) Подсоединить кабель питания к розетке.

РЕЖИМЫ РАБОТЫ

Механический выключатель (5, опцион) может быть использованным для полного отключения устройства от электрической сети, например в том случае когда нет надобности в использовании полотенцесушителя в течение длительного периода.

Кнопка (1) служит для выбора между тремя предусмотренными способами функционирования: Comfort - Комфорт, Boost - Усиленный нагрев и Stand-by - Состояние готовности

РЕЖИМ РАБОТЫ «КОМФОРТ»

Термостат поддерживает постоянную температуру окружающей среды, включая или выключая электрическое сопротивление внутри полотенцесушителя. Предусмотрена возможность выбора желаемой температуры, в интервале от +7°C до 32°C, путем перестановки рукоятки регулирования (4).

Положение "*" указывает на функцию антиобледенения (уставка +7°C).

РЕЖИМ РАБОТЫ «BOOST»

Электрическое сопротивление непрерывно питается в течении 120 минут, независимо от положения рукоятки термостата. По окончании этого периода времени термостат возвращается в предыдущий способ функционирования. По причинам безопасности термостат отключает питание сопротивления, когда температура среды достигает установленного максимума (32° C).

Во время работы в режиме усиленного нагрева каждая возможная внешняя команда путем Fil Pilot (только для модели с Fil Pilot) не воздействует на управление.

РЕЖИМ РАБОТЫ «СОСТОЯНИЕ ГОТОВНОСТИ»

В режиме «состояние готовности» сопротивление обесточено.

УПРАВЛЕНИЕ

Для переключения из режима КОМФОРТ в режим СОСТОЯНИЕ ГОТОВНОСТИ и наоборот осуществляется путем простого нажатия на кнопку (1).

Чтобы включить РЕЖИМ УСИЛЕННОГО НАГРЕВА, держать кнопку управления в нажатом состоянии в течение не менее 3х секунд во время работы в режиме Комфорт.

Чтобы выйти из режима УСИЛЕННОГО НАГРЕВА - достаточно нажать на кнопку (1).

Термостат распознает возможные внутренние неполадки и, в случае их появления, отключает питание электрического сопротивления.

СИГНАЛЬНЫЕ ЛАМПЫ

ПОДСВЕТ - КНОПКА 1 (СМ. РИСУНОК НА СТР. 104)

<u>СОСТОЯНИЕ</u>	<u>ЗНАЧЕНИЕ</u>
ВКЛЮЧЕН - КРАСНЫЙ	НАГРЕВ "ВКЛ"
ВКЛЮЧЕН - СИНИЙ	НАГРЕВ «ВЫКЛ»
ВЫКЛЮЧЕН	РЕЖИМ STAND-BY
КРАСНЫЙ - МИГАЮЩИЙ	<ul style="list-style-type: none">• НЕИСПРАВНОСТЬ;• НАГРЕВ «ВЫКЛ» ;• ОБРАТИТЬСЯ К ИЗГОТОВИТЕЛЮ;

КРАСНЫЙ СВЕТОДИОД - КНОПКА 2 (СМ. РИСУНОК НА СТР. 14)

<u>СОСТОЯНИЕ</u>	<u>ЗНАЧЕНИЕ</u>
КРАСНЫЙ - МИГАЮЩИЙ	<ul style="list-style-type: none">• ВКЛЮЧЕН РЕЖИМ УСИЛЕННОГО НАГРЕВА;• НАГРЕВ "ВКЛ" В ТЕЧЕНИИ 120 МИНУТ. (МАКС. ДОПУСКАЕМАЯ ТЕМПЕРАТУРА ОКРУЖАЮЩЕЙ СРЕДЫ - 32°C)

ОБСЛУЖИВАНИЕ

Перед выполнением работ по техническому обслуживанию - отключить вилку от сети электрического питания.

В целях поддержания поверхностной отделки в хорошем состоянии - чистить мягкой увлажненной тканью. Не применяйте полирующие вещества, противонагарные и абразивные материалы. Пятна можно удалить используя обычное нейтральное моющее средство.

Периодически проверять состояние кабеля подключения к электрической сети на отсутствие повреждений.

Для возможной замены компонентов вашего сушиителя полотенец, обращайтесь всегда к изготовителю Devon&Devon.

ПЕРЕРАБОТКА

Это изделие не является ординарным домашним отходом. В момент переработки изделие нужно сдать для переработки в специальный центр сбора для последующей переработки. В случае замены, аппарат можно сдать Вашему дистрибьютору. Такое отношение по окончании срока службы изделия, позволяет нам сохранять нашу природную среду и ограничить расход природных ресурсов.

Devon & Devon

Via Arno, 26 - 50019 - Sesto Fiorentino (FI)
Tel. 0039 055 308350 - Fax 0039 055 375549

www.devon-devon.com
email: office@devon-devon.com