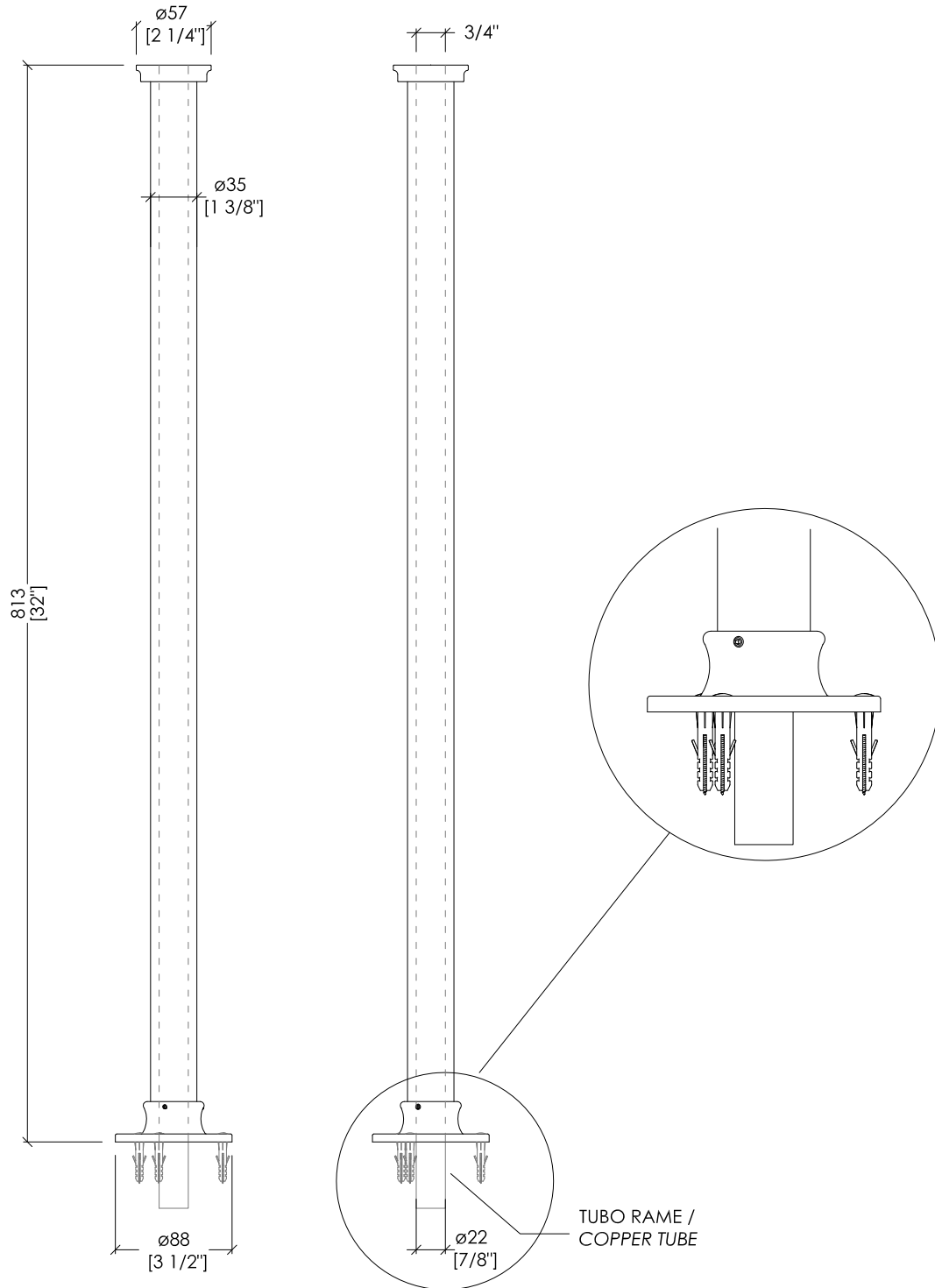


Devon&Devon

MARFRGT



► LA GAMBA PUÒ ESSERE TAGLIATA PER RIDURRE L'ALTEZZA.

► THE LEG CAN BE CUT TO REDUCE HEIGHT.

MARFRGTCT; MARFRGT; MARFRGTNKS

► GAMBE A TERRA PER MONTAGGIO GRUPPO VASCA DDMRBL333B + MARFC
► MATERIALE: ottone
► FINITURA: cromo, oro chiaro o nickel lucido
► TOLLERANZA: $\pm 2\%$
► DIMENSIONE IMBALLO: mm 940x110x105H
► PESO: 4.4 Kg

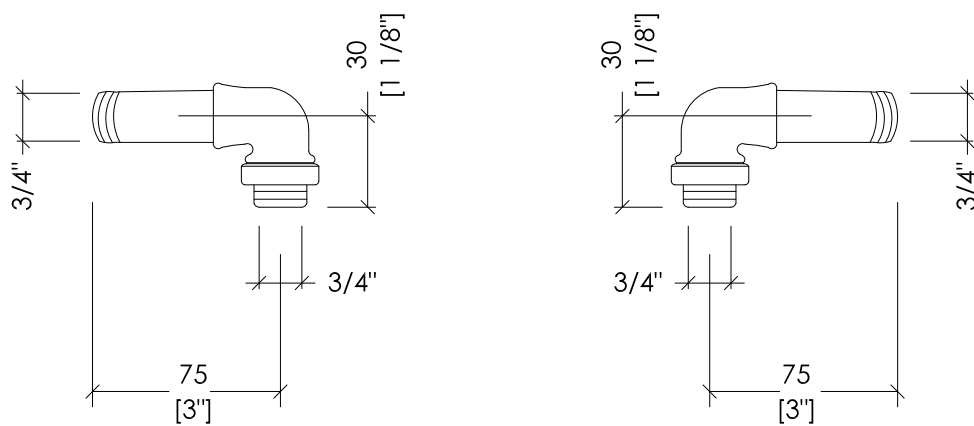
► FREE STANDING LEGS FOR BATH AND SHOWER MIXER DDMRBL333B + MARFC
► MATERIAL: brass
► FINISH: chrome, light gold or polished nickel,
► TOLERANCE: $\pm 2\%$
► PACKAGING SIZE: inch 37"x4 3/8"x4 1/8"H
► WEIGHT: 9.7 Lbs

N.B. Tutte le misure sono in millimetri/pollici. Questo disegno è di proprietà Devon&Devon. Non può essere riprodotto o trasmesso a terzi senza autorizzazione.

N.B. All measurements are in millimetres/inch. This drawing is property of Devon&Devon. It may not be reproduced or transmitted to third parties without authorization.

Devon&Devon

MARFC



MARFCCR; MARFC; MARFCNKL

- KIT COLLEGAMENTO PER GAMBE A TERRA MARFRGT
- MATERIALE: ottone
- FINITURA: cromo, oro chiaro o nickel lucido
- TOLLERANZA: $\pm 2\%$
- DIMENSIONE IMBALLO: mm 150x90x90H
- PESO: 0.64 Kg

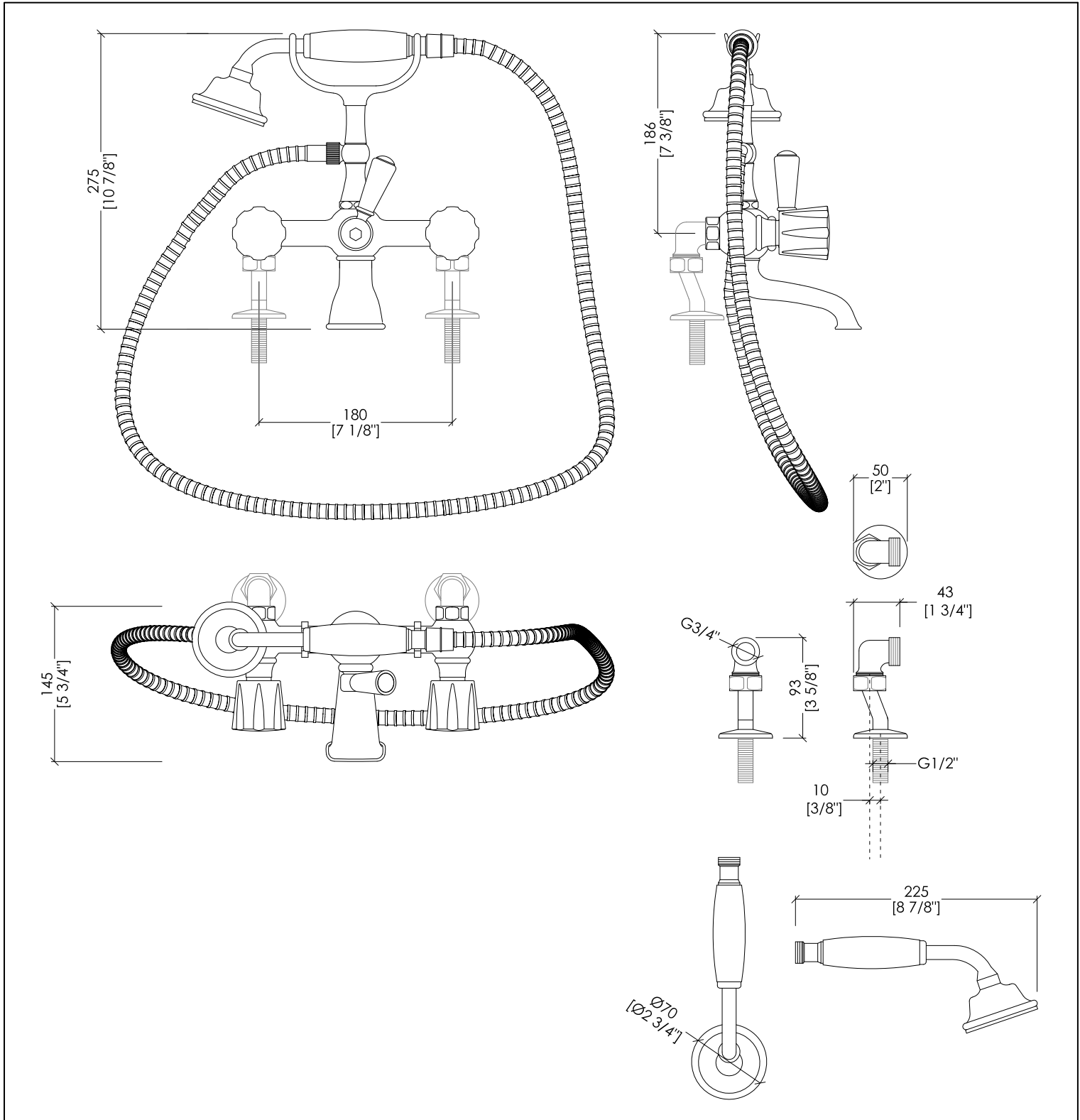
- MATCHING KIT FOR FREE STANDING LEGS MARFRGT
- MATERIAL: brass
- FINISH: chrome, light gold or polished nickel
- TOLERANCE: $\pm 2\%$
- PACKAGING SIZE: inch 5 7/8"x3 1/2"x3 1/2"H
- WEIGHT: 1.41 Lbs

N.B. Tutte le misure sono in millimetri/pollici. Questo disegno è di proprietà Devon&Devon. Non può essere riprodotto o trasmesso a terzi senza autorizzazione.

N.B. All measurements are in millimetres/inch. This drawing is property of Devon&Devon. It may not be reproduced or transmitted to third parties without authorization.

Devon&Devon

BLACK MORRIS



DDMRBL333BCR; DDMRBL333BOT; DDMRBL333BNK

- ▶ GRUPPO VASCA PER MONTAGGIO BORDOVASCA CON DOCCETTA E FLESSIBILE
- ▶ MATERIALE: ottone e porcellana nera
- ▶ FINITURA: cromo, oro chiaro o nickel lucido
- ▶ TOLLERANZA: $\pm 2\%$
- ▶ DIMENSIONE IMBALLO: mm 280x245x150H
- ▶ PESO: 3.18 Kg

N.B. Tutte le misure sono in millimetri/pollici. Questo disegno è di proprietà Devon&Devon. Non può essere riprodotto o trasmesso a terzi senza autorizzazione.

- ▶ BATH AND SHOWER MIXER - DECK MOUNTED WITH HOSE AND HANDSET
- ▶ MATERIAL: brass and black porcelain
- ▶ FINISH: chrome, light gold or polished nickel
- ▶ TOLERANCE: $\pm 2\%$
- ▶ PACKAGING SIZE: inch 11" x 9 5/8" x 5 7/8"H
- ▶ WEIGHT: 7 Lbs

N.B. All measurements are in millimetres/inch. This drawing is property of Devon&Devon. It may not be reproduced or transmitted to third parties without authorization.