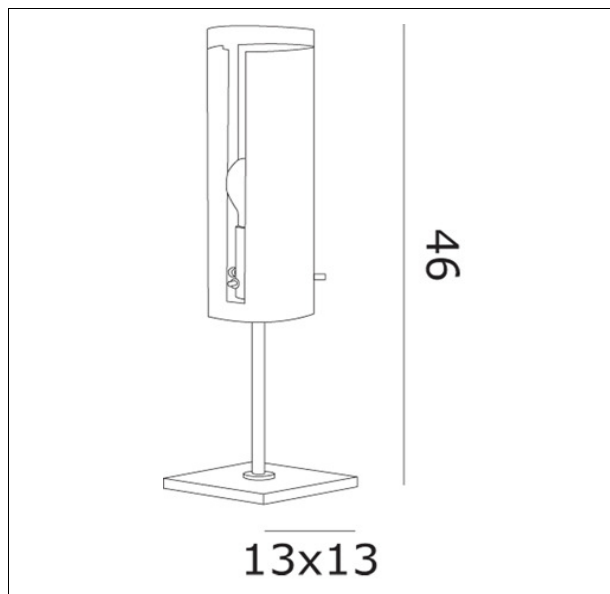




OXILOOT10/11  
XILO T10 tavolo



### Apparecchio – Luminaire

Codice articolo – Item Code : OXILOOT10/11

Designer name : Ufficio Stile de Majo

Tipologia di prodotto : Tavolo

Product typology : table lamp

Emissione luminosa : Diretta/Indiretta

Light emission : Direct/Indirect

### Montatura – Frame

Finitura : Cromo

Finishing : Chrome

### Vetro – Glass

Colore - Colour : Cristallo sabbato, cristallo sabbato fascia molata

Colore - Colour : Frosted glass, clear glass + ground and frosted band

### Dimensioni (cm / Kg / m<sup>3</sup>) – Dimensions

Altezza – Height : 46

Larghezza – Width : 13

Lunghezza – Length : 13

Sporgenza – Projection :

Diametro – Diameter :

Peso – Weight : 4,00

Volume : 0,049

### Note

### Lampadine – Bulbs

Tipo e codice ILCOS : Alogena chiara HSGSA/C - /UB

Type : Clear halogen

Quantità – Quantity : 1

Attacco – Base : E27

Potenza (Watt) – Power : 70-150

Durata lampada (hr) – Bulb life : 2000

Tensione (Volt) – Voltage : 220-250

Tipo e codice ILCOS : Fluorescente FBT

Type : Fluorescent

Quantità – Quantity : 1

Attacco – Base : E27

Potenza (Watt) – Power : 23

Durata lampada (hr) – Bulb life : 20000

Tensione (Volt) – Voltage : 220-250