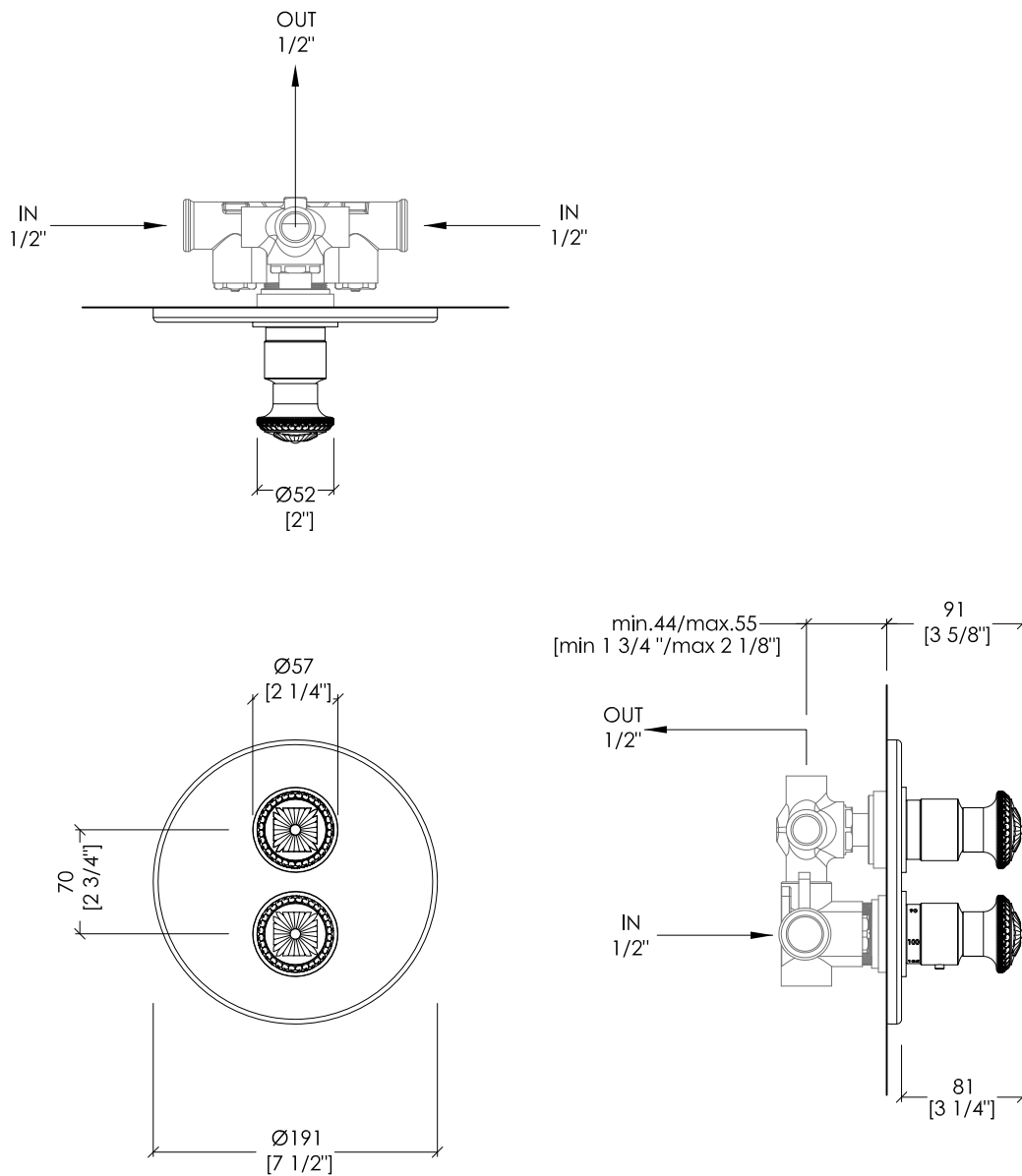


Devon&Devon

EXCELSIOR - SWAN



EXC-SW148(1)CR; EXC-SW148(1)NK; EXC-SW148(1)OTS; EXC-SW148(1)GK

- ▶ MISCELATORE TERMOSTATICO (INCLUSI INCASSI) AD 1 USCITA
- ▶ MATERIALE: ottone
- ▶ FINITURA: cromo, nickel lucido, ottone antico o oro 24K
- ▶ TOLLERANZA: $\pm 2\%$
- ▶ DIMENSIONE IMBALLO: mm 300x370x200H

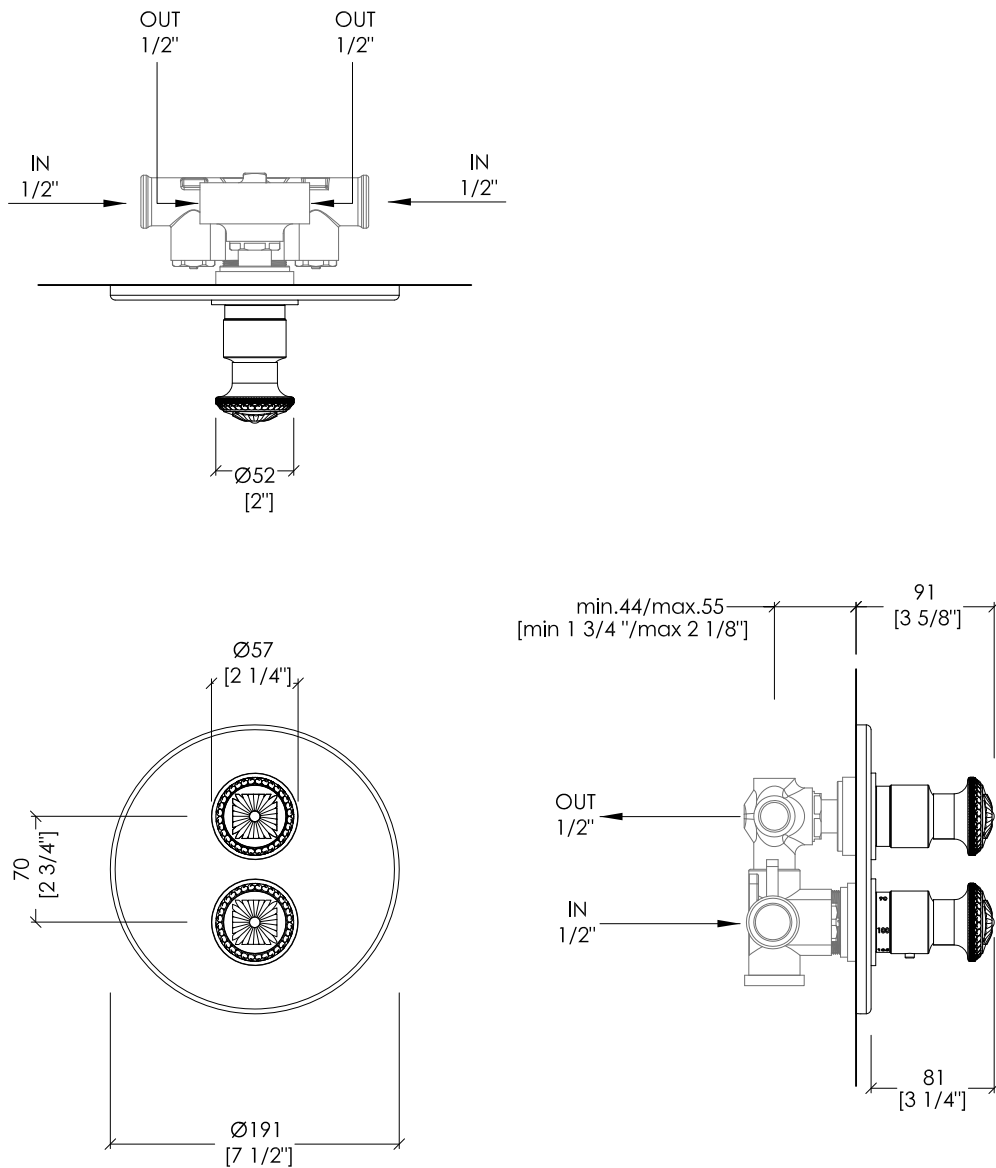
- ▶ THERMOSTATIC MIXER (INCLUDING RECESSING) WITH 1 OUTLET
- ▶ MATERIAL: brass
- ▶ FINISH: chrome, polished nickel, antique brass or 24K gold
- ▶ TOLERANCE: $\pm 2\%$
- ▶ PACKAGING SIZE: inch 13 3/8"x 15 3/4"x 7 1/8" H

N.B. Tutte le misure sono in millimetri/pollici. Questo disegno è di proprietà Devon&Devon. Non può essere riprodotto o trasmesso a terzi senza autorizzazione.

N.B. All measurements are in millimetres/inch. This drawing is property of Devon&Devon. It may not be reproduced or transmitted to third parties without authorization.

Devon&Devon

EXCELSIOR - SWAN



EXC-SW148(2)CR; EXC-SW148(2)NK; EXC-SW148(2)OTS; EXC-SW148(2)GK

- MISCELATORE TERMOSTATICO (INCLUSI INCASSI) A 2 USCITE
- MATERIALE: ottone
- FINITURA: cromo, nickel lucido, ottone antico o oro 24K
- TOLLERANZA: ± 2 %
- DIMENSIONE IMBALLO: mm 300x370x200H

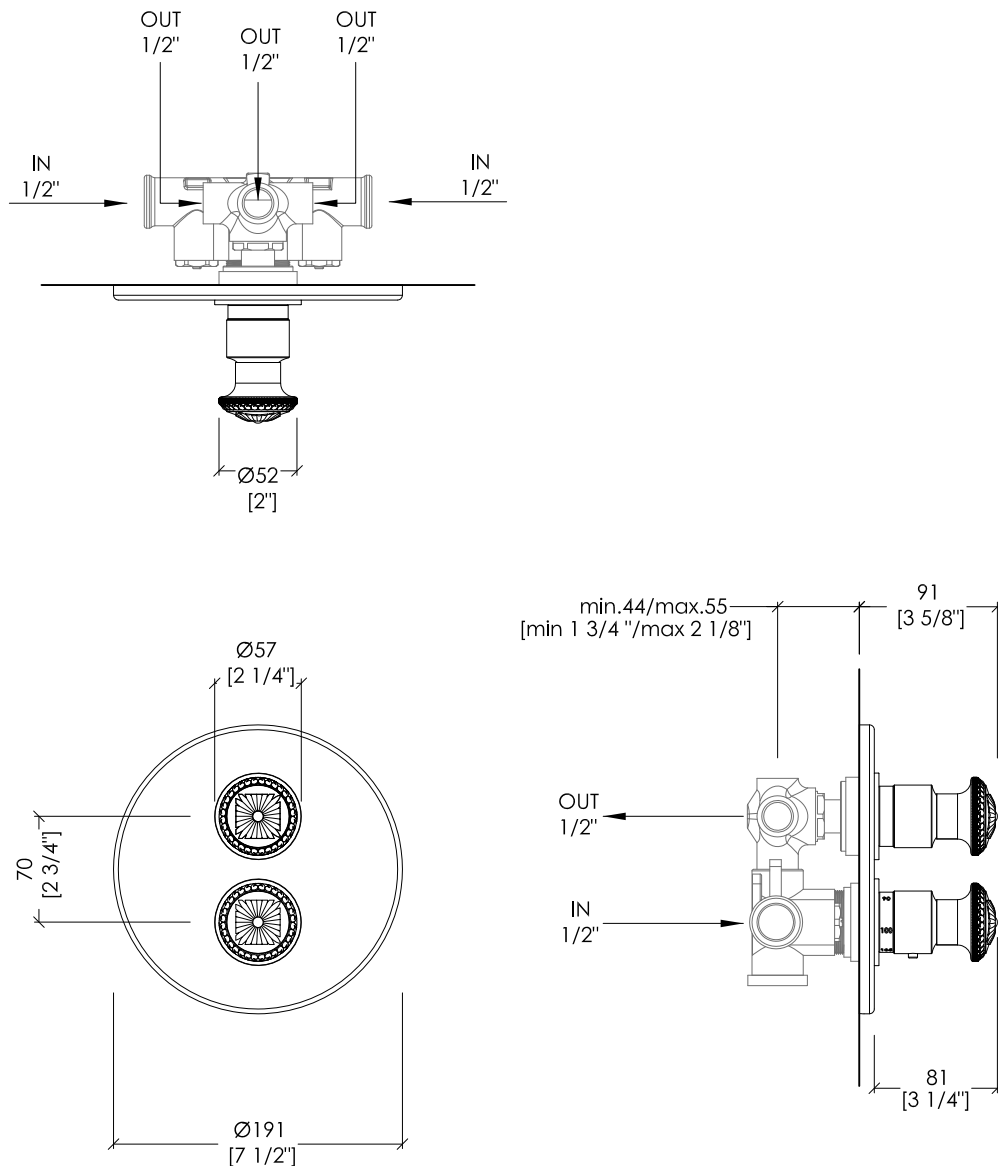
N.B. Tutte le misure sono in millimetri/pollici. Questo disegno è di proprietà Devon&Devon. Non può essere riprodotto o trasmesso a terzi senza autorizzazione.

- THERMOSTATIC MIXER (INCLUDING RECESSING) WITH 2 OUTLETS
- MATERIAL: brass
- FINISH: chrome, polished nickel, antique brass or 24K gold
- TOLERANCE: ± 2 %
- PACKAGING SIZE: inch 13 3/8"x 15 3/4"x 7 1/8" H

N.B. All measurements are in millimetres/inch. This drawing is property of Devon&Devon. It may not be reproduced or transmitted to third parties without authorization.

Devon&Devon

EXCELSIOR - SWAN



EXC-SW148(3)CR; EXC-SW148(3)NK; EXC-SW148(3)OTS; EXC-SW148(3)GK

- ▶ MISCELATORE TERMOSTATICO (INCLUSI INCASSI) A 3 USCITE
- ▶ MATERIALE: ottone
- ▶ FINITURA: cromo, nickel lucido, ottone antico o oro 24K
- ▶ TOLLERANZA: $\pm 2\%$
- ▶ DIMENSIONE IMBALLO: mm 300x370x200H

N.B. Tutte le misure sono in millimetri/pollici. Questo disegno è di proprietà Devon&Devon. Non può essere riprodotto o trasmesso a terzi senza autorizzazione.

- ▶ THERMOSTATIC MIXER (INCLUDING RECESSING) WITH 3 OUTLETS
- ▶ MATERIAL: brass
- ▶ FINISH: chrome, polished nickel, antique brass or 24K gold
- ▶ TOLERANCE: $\pm 2\%$
- ▶ PACKAGING SIZE: inch 13 3/8"x 15 3/4"x 7 1/8" H

N.B. All measurements are in millimetres/inch. This drawing is property of Devon&Devon. It may not be reproduced or transmitted to third parties without authorization.