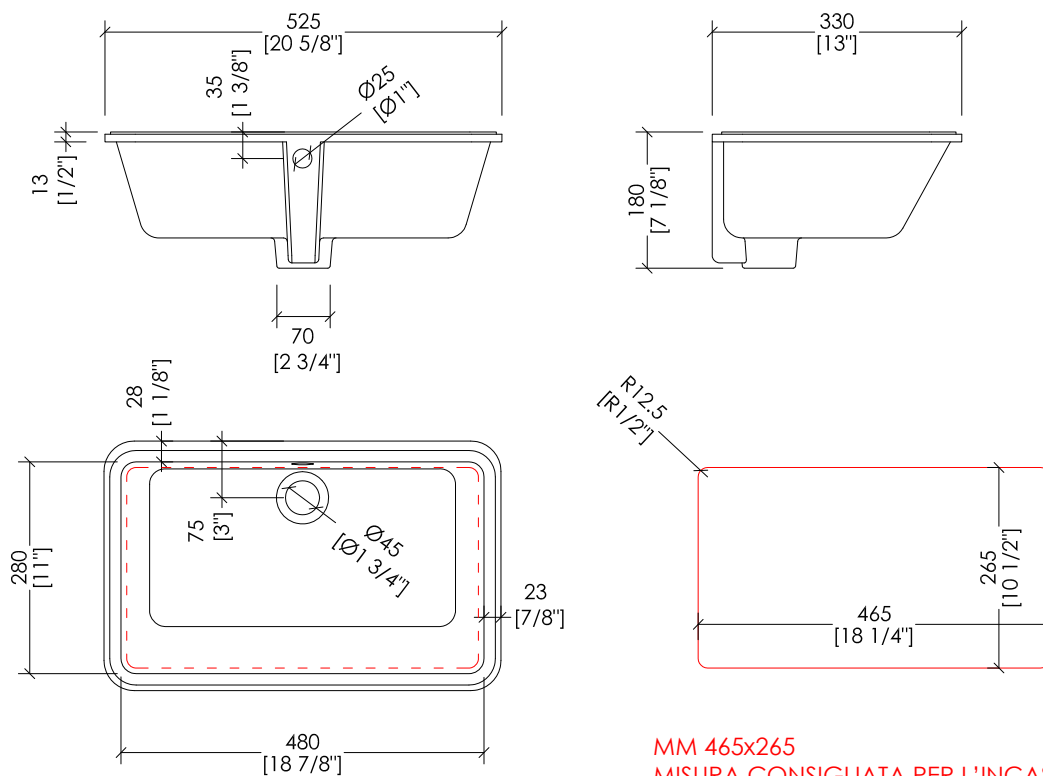


# Devon&Devon

## YORK



MM 465x265  
MISURA CONSIGLIATA PER L'INCASSO/

INCH 18 1/4" x 10 1/2"  
RECOMMENDED SIZE OF HOLE FOR MARBLE

ACYORKDS; ACYORKBLDS

- ▶ LAVABO SOTTOPIANO
- ▶ MATERIALE: ceramica doppio smalto
- ▶ FINITURA: bianco o nero
- ▶ TOLLERANZA:  $\pm 2\% \geq 750$  mm;  $\pm 5\% \leq 750$  mm
- ▶ DIMENSIONE IMBALLO: mm 560x480x220H
- ▶ PESO: 8.3 Kg

**N.B.** Tutte le misure sono in millimetri/pollici. Questo disegno è di proprietà Devon&Devon.  
Non può essere riprodotto o trasmesso a terzi senza autorizzazione.

- ▶ UNDER COUNTERTOP BASIN
- ▶ MATERIAL: ceramic glazed inside and outside
- ▶ FINISH: white or black
- ▶ TOLERANCE:  $\pm 2\% \geq 29 1/2$ " inch;  $\pm 5\% \leq 29 1/2$ " inch
- ▶ PACKAGING SIZE: inch 22"x 18 7/8"x 8 5/8"H
- ▶ WEIGHT: 18.3 Lbs

**N.B.** All measurements are in millimetres/inch. This drawing is property of Devon&Devon.  
It may not be reproduced or transmitted to third parties without authorization.